

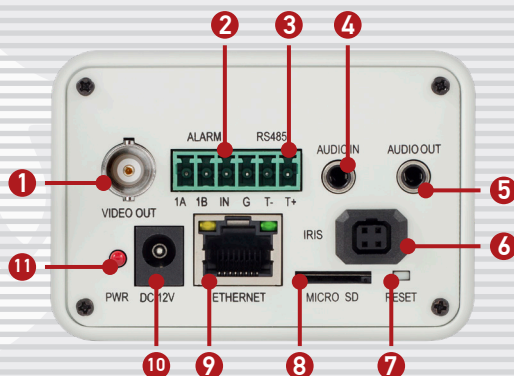
B2230

2-мегапиксельная камера
с поддержкой кодирования
H.265



- Революционный кодек H.265: до 50% прироста эффективности сжатия
- Full HD в режиме реального времени (до 25 к/с при 1920x1080)
- Аппаратный 2xWDR до 120 дБ
- Одновременное кодирование: H.265/H.264/MJPEG
- Питание камеры по кабелю Ethernet, технология PoE
- Режим “День/Ночь” и электромеханический ИК-фильтр
- Аудиовход и аудиовыход (дуплекс)
- Сменный объектив с креплением C/CS
- Поддержка АРД DC Drive
- Цифровая система шумоподавления 2DNR/3DNR
- Детекция движения и тревожных событий
- Поддержка карт памяти MicroSDXC (до 256 ГБ)

IP-КАМЕРА B2230 ПОДДЕРЖИВАЕТ НОВЫЙ ТИП КОДИРОВАНИЯ – H.265, БЛАГОДАРЯ ЧЕМУ ЗНАЧИТЕЛЬНО СНИЖЕНА ЗАГРУЗКА КАНАЛА ПЕРЕДАЧИ ДАННЫХ И ЗАНИМАЕМОЕ АРХИВОМ МЕСТО, ПО СРАВНЕНИЮ С КОДЕКОМ H.264. НОВЫЙ ДВУХМЕГАПИКСЕЛЬНЫЙ СЕНСОР С ПОДДЕРЖКОЙ АППАРАТНОЙ РЕАЛИЗАЦИИ WDR ОБЕСПЕЧИВАЕТ ВЫСОКОЕ КАЧЕСТВО ИЗОБРАЖЕНИЯ ДАЖЕ В ТРУДНЫХ УСЛОВИЯХ ОСВЕЩЕННОСТИ.

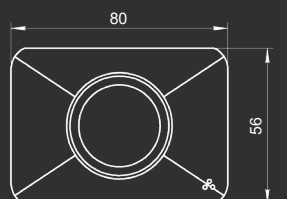


- | | |
|--------------------------|------------------------------------|
| 1 - Видеовыход BNC | 7 - Сброс настроек |
| 2 - Тревожные вход/выход | 8 - Слот карты памяти MicroSD/SDHC |
| 3 - Разъем RS485 | 9 - Сетевой разъем |
| 4 - Аудиовход | 10 - Разъем питания |
| 5 - Аудиовыход | 11 - Индикатор питания |
| 6 - Разъем АРД | |

ОБЩИЕ ХАРАКТЕРИСТИКИ			
Модель	B2230	Безопасность	ICMP, ONVIF 2.01
Сенсор	2 Мп 1/3" КМОП-сенсор Panasonic, День/Ночь, Прогрессивное сканирование	Соединение	Многоуровневый доступ пользователей с защитой паролем (3 учетные записи) DHCP, статический адрес
Размер сенсора	5.35x3.00 мм	События	ЗАПИСИ И СОБЫТИЯ Многозонный детектор движения с регулировкой чувствительности (4 зоны), Сетевая ошибка, тревожный вход
Чувствительность ИК-фильтр	0.01 лк (день)/0.003 лк (ночь) Электромеханический	Отправка по почте	Кадры (установка разрешения): по событию, По расписанию периодически
Электронный затвор	1/25 - 1/8000 с, настройка макс. значения	Отправка на FTP	Кадры (выбор разрешения): По событию, по расписанию периодически
Усиление (APU)	Регулировка от 0 до 255		Видео (выбор типа потока): По событию, по расписанию
WDR	Аппаратный	Карта памяти	Кадры (выбор разрешения): По событию, по расписанию периодически
Шумоподавление	2DNR (3 предустановки), 3DNR (регулировка уровня)		Видео (выбор типа потока): По событию, по расписанию
Сигнал/шум	Не менее 50 дБ		
Дополнительно	Поддержка карт памяти MicroSD/SDXC (до 256 Гб)		
ОБЪЕКТИВ*		РАЗЪЕМЫ	
Тип объектива	Сменный, крепление C/CS	Порты/Разъемы	RJ-45, разъем питания, видеовыход BNC, сброс настроек (Reset), разъем RS485, Разъем для установки карты памяти, Разъем APD, 1 аудиовход, 1 аудиовыход
Диафрагма	Автоматическое управление (DC Drive)	Тревожный вход/выход	1 тревожный вход 1 тревожный выход Режимы тревожного входа: NO, NC
ВИДЕО		Индикация	Сетевая активность Питание
Видеопоток	H.265 Main Profile H.264 Baseline Profile/Main Profile/ High Profile Motion JPEG (двойное кодирование)	Управление	УПРАВЛЕНИЕ/НАСТРОЙКА Профессиональное ПО для записи и мониторинга, ПО для поиска и настройки IP-камер Веб-браузер IE 11.0 или выше
Разрешение	Основной поток: 1920x1080, 1280x720 Альтернативный поток: 960x540, 640x360, 480x268, 320x176		ЭКСПЛУАТАЦИЯ Питание 12 В (пост. ток) PoE IEEE 802.3 af (Class 2) 3.2 Вт Питание от PoE 4.8 Вт
Скорость кадров	H.265/H.264/Motion JPEG: до 25 к/с для всех разрешений		Рабочая температура От -10 до +50°C (без образования конденсата)
Кодирование	H.265: пользовательские настройки, Предустановки (3 фиксированных) H.264: пользовательские настройки, Предустановки (3 фиксированных) Motion JPEG: пользовательские настройки, Предустановки (3 фиксированных)		Размеры (шхвхг) 80x56x153 мм (без кронштейна и объектива)
Поток	VBR; CBR: настройка отклонения скорости потока (6 установок)		Вес (нетто) 540 г
Скорость потока	от 32 кбит/с до 16 Мбит/с		Материал корпуса Металл
Изображение	Яркость, контраст, насыщенность, оттенок, Резкость, BLC, гамма-коррекция Отражение, переворот, APU Маска приватности (до 4-х зон)		МИНИМАЛЬНЫЕ ТРЕБОВАНИЯ Сетевая карта Да Браузер Internet Explorer 9.0 или выше ОС Windows 10, 8, 7, Vista Процессор 2.8 ГГц Intel или AMD ОЗУ 1 Гб (рекомендуется 2 Гб и выше) Видеокарта 256 Мб
Баланс белого	Авто / Вручную		КОМПЛЕКТ ПОСТАВКИ Комплект поставки IP-камера (с установленной защитной крышкой), терминальный блок (6 контактов), Тревожные вход/выход, RS485), Упаковочная тара
Экранное меню	Название, время/дата, день недели, скорость потока, частота кадров, количество подключений		
АУДИО			
Аудио	Вход, выход		
Компрессия	G.711 a-law/u-law, G726		
Частота дискретизации	8, 32 кГц		
Режим работы	Дуплекс, симплекс		
Дополнительно	Регулировка усиления, настройка дискретизации		
СЕТЬ			
Интерфейсы	100BASE-TX		
Сетевые протоколы	TCP/IP, UDP, DHCP, IPv4/IPv6, ARP, FTP, SMTP, DDNS, NTP, HTTP, HTTPS, RTSP, RTP, SSL, PPTP, DNS, UPnP, Bonjour, PPPoE (PAP, CHAP), IGMP,		

* Объектив в комплект поставки не входит и приобретается отдельно.

** Источник питания в комплект поставки не входит и приобретается отдельно.



Внимание! При покупке изделия проверяйте комплектацию и отсутствие механических повреждений. Характеристики изделия могут быть изменены без предварительного уведомления.