



EM Comfort

Стандартные электромагнитные замки

Линия EM Comfort

Умная и экономичная безопасность

Линия EM Comfort (EMC) предоставляет простое и экономичное решение для безопасности систем контроля доступа. Все замки работают в нормально-открытом режиме, это означает, что в случае сбоя питания двери будут разблокированы, эффективно предоставляя аварийный выход. Доступны со всеми стандартными удерживающими усилиями, обеспечивая большую часть требований к безопасности.

Преимущества

- Простота монтажа за счет регулируемой монтажной пластины.
- Низкое потребление энергии.
- Остаточная намагниченность отсутствует за счет устройства защиты от остаточной намагниченности.
- 200 000 циклов испытаний
- Средняя устойчивость к коррозии: группа 2 согласно EN 1670 (испытание соляным туманом в течение 48 часов).
- Гарантия на 2 года
- Сертификация RoHS и CE

Тип	Особенности					Тип дверей				
	Удерживающее усилие	Монтаж	Напряжение 12/24 В пост. т.	Датчик состояния замка	Зеленый / красный Светодиод	Одностворчатые/ Двустворчатые двери	Распахивающиеся наружу двери	Распахивающиеся внутрь двери	Стеклопакетные двери	Защита от просверливания
EMC 400 AH	1179 кг	Поверхностный	●	●	—	Одностворчатые	●	●	●	—
EMC 400 AM	1179 кг	Врезной	●	●	—	Одностворчатые	—	—	—	—
EMC 600 ALH	2668 кг	Поверхностный	●	●	●	Одностворчатые	●	●	●	●
EMC 600 AM	2668 кг	Врезной	●	●	—	Одностворчатые	—	—	—	—
EMC 1200 ALH	5337 кг	Поверхностный	●	●	●	Одностворчатые	●	●	—	—
EMC 600-2 ALH	2668 кг x 2	Поверхностный	●	●	●	Двустворчатые	●	●	—	—
EM8500 D-AM	1000 кг	Поверхностный	●	●	●	Одностворчатые	—	—	—	—

● да - нет

Примечание: удерживающее усилие, прилагаемое к двери, зависит от конкретного типа монтажа.

Пояснения обозначений и сокращений артикула

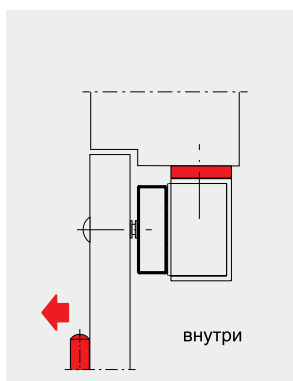
В обозначении артикула указано удерживающее усилие и характеристики электромагнитных замков, например, EMC 600 ALH = удерживающее усилие 300 кг (EMC 600-2 ALH = удерживающее усилие 2x 300 кг), с датчиком состояния замка (A) и светодиодом состояния (L), предназначен для поверхностного монтажа (H).

A = датчик состояния замка.
Датчик соединения активирует светодиод для местной индикации или удаленно сообщит о состоянии замка (замкнут или не замкнут).

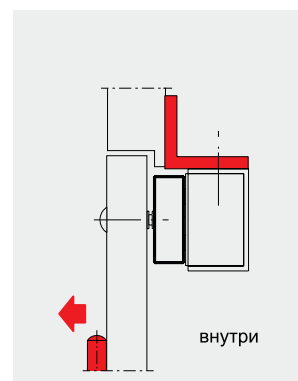
L = светодиод
Красная/зеленая светодиодная индикация состояния замка (красный = замкнут, зеленый = не замкнут).

H = для поверхностного монтажа; M = для врезного монтажа; 2= двойной замок D= сдвиговый замок

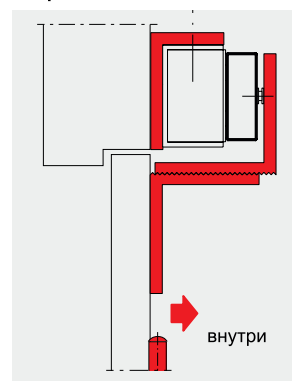
Обычный монтаж



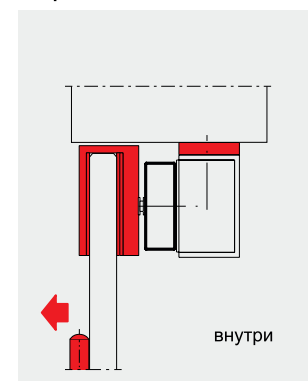
Кронштейн L для узкой дверной рамы



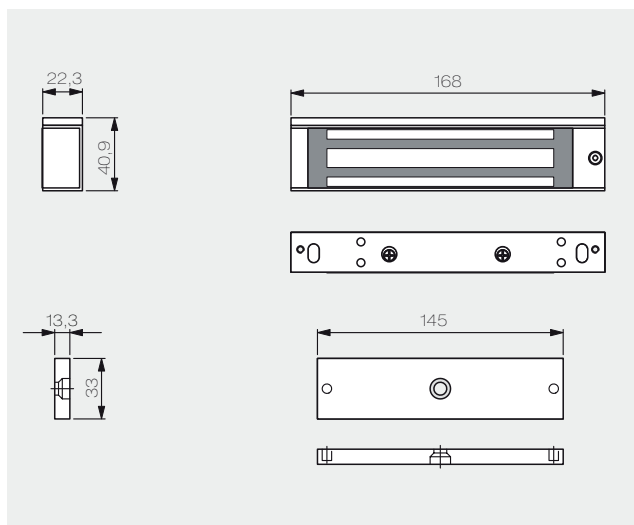
Кронштейн L+Z для распахивающихся внутрь дверей



Кронштейн U для безрамных стеклянных дверей



EMC 400 АН

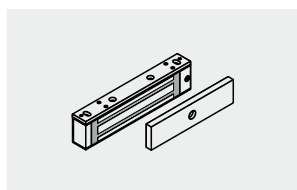


Технические данные

Удерживающее усилие	178 кг (1779 Н)
Монтаж	Монтаж на поверхность
Размеры корпуса магнита	168 Д x 40,9 Ш x 22,3 В мм
Размеры корпуса магнита	145 Д x 33 Ш x 13,3 В мм
Принцип работы	Нормально-открытый (для запирания требуется питание)
Электропитание	12/24 В пост. т.
Ток	330 мА/190 мА
Датчик состояния замка	да
Светодиодная индикация LSS	нет
Рабочая температура	от -20°C до 55°C
Степень защиты IP	20
Сертификация	RoHS, CE
Гарантия	2 года
Применение	Внутри помещения (легкие межкомнатные двери, стеклянные двери, шкафы, полки и т.д.)

Описание технических характеристик

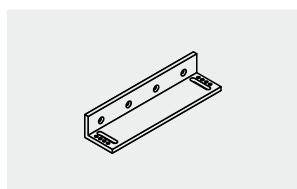
Номер позиции



EMC 400 АН

Одинрный электромагнитный замок для поверхностного монтажа, с удерживающим усилием 178 кг (1779 Н), датчиком состояния замка, отделка поверхности из анодированного алюминия

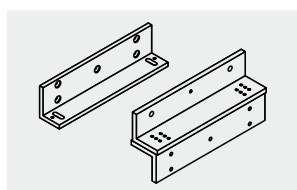
8010916



Кронштейн L 400

Кронштейн L для EMC 400 АН

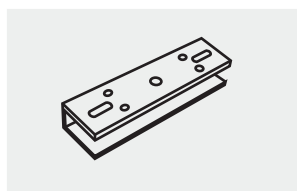
8010920



Кронштейн L+Z 400

Комплект кронштейнов L+Z для EMC 400 АН

8010924

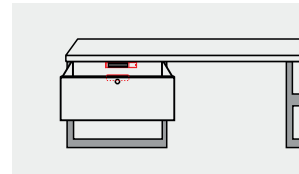
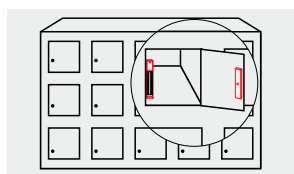
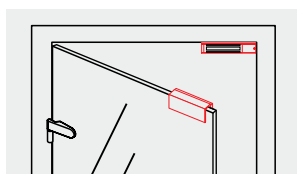
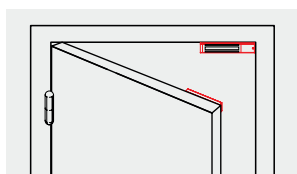


UBГ-10/12 для EMC 400 АН

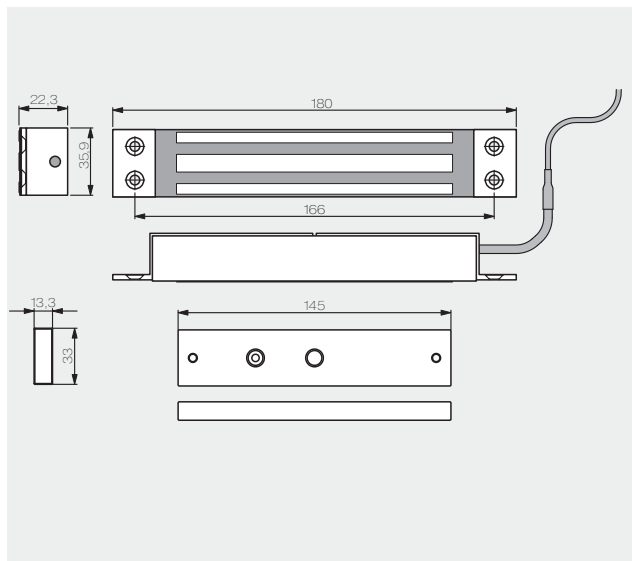
U-образный кронштейн стеклянной двери для крепления ответной пластины EMC 400 АН на стеклянных дверях толщиной 10/12 мм.

8010926

Стандартное применение



EMC 400 AM

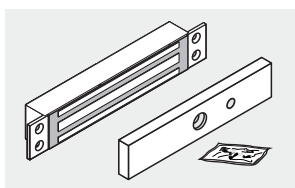


Технические данные

Удерживающее усилие	
Монтаж	Монтаж на поверхность
Размеры корпуса магнита	141 Д x 35,9 Ш x 22,3 В мм
Размеры корпуса магнита	145 Д x 33 Ш x 13,3 В мм
Принцип работы	Нормально-открытый (для запирания требуется питание)
Электропитание	12/24 В пост. т.
Ток	430 мА/290 мА
Датчик состояния замка	да
Светодиодная индикация LSS	да
Рабочая температура	от -20°C до 55°C
Степень защиты IP	20
Сертификация	RoHS, CE
Гарантия	2 года
Применение	Внутри помещения (стеклянные двери, межкомнатные распашные двери с оборудованием контроля доступа, от которого не требуется устойчивость к интенсивному взлому)

Описание технических характеристик

Номер позиции

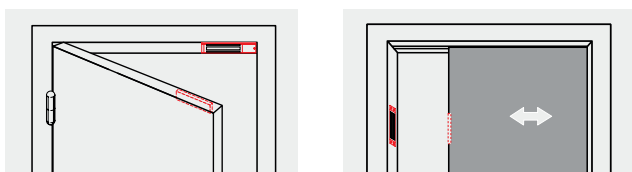


EMC 400 AM

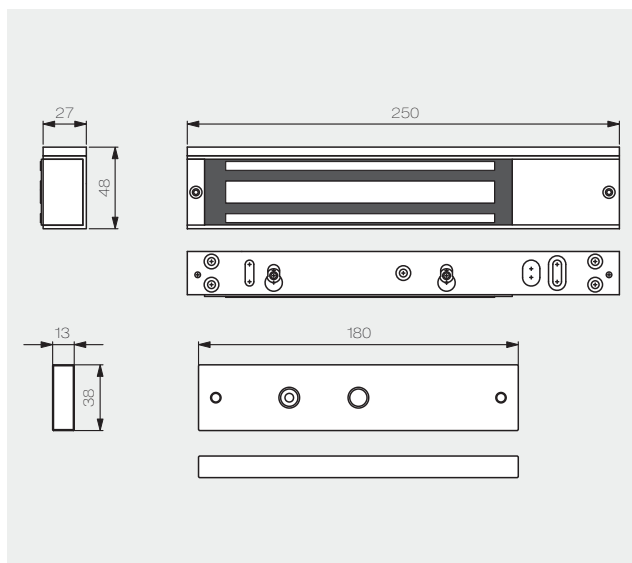
8010940

Одинарный электромагнитный замок для врезного монтажа, с удерживающим усилием 180 кг (1779 Н), датчиком состояния замка.

Стандартное применение



EMC 600 ALH

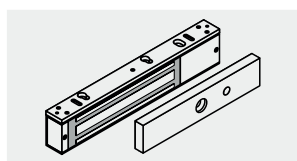


Технические данные

Удерживающее усилие	300 кг (3000 Н)
Монтаж	Монтаж на поверхность
Размеры корпуса магнита	250 Д x 48 Ш x 27 В мм
Размеры корпуса магнита	180 Д x 38 Ш x 13 В мм
Принцип работы	Нормально-открытый (для запирания требуется питание)
Электропитание	12/24 В пост. т.
Ток	350 мА/210 мА
Датчик состояния замка	да
Светодиодная индикация LSS	да
Рабочая температура	от -20°C до 55°C
Степень защиты IP	20
Сертификация	RoHS, CE
Гарантия	2 года
Применение	Внутри помещения (стеклянные двери, межкомнатные распашные двери с оборудованием контроля доступа, от которого не требуется устойчивость к интенсивному взлому)

Описание технических характеристик

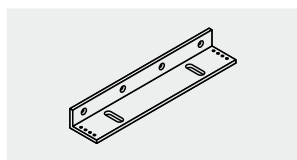
Номер позиции



EMC 600 ALH

Одинрный электромагнитный замок для поверхностного монтажа, с удерживающим усилием 300 кг (2668 Н), датчиком состояния замка, красным/зеленым светодиодным индикатором, отделка поверхности из анодированного алюминия

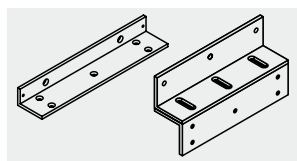
8010916



Кронштейн L 600

Кронштейн L для EMC 600 ALH и EMC 600-2 ALH

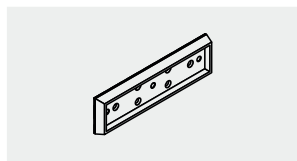
8010920



Кронштейн L+Z 600

Кронштейн L+Z для EMC 600 ALH и EMC 600-2 ALH

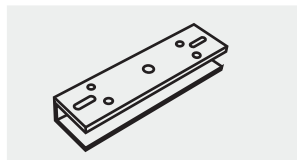
8010924



Держатель ответной пластины 600

Держатель ответной пластины для EMC 600 ALH и EMC 600-2 ALH

8010918

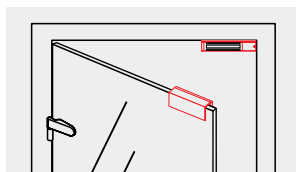
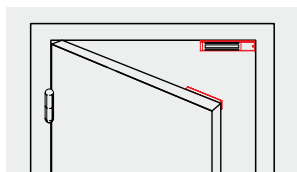


UBГ-10/12 для EMC 600 АН

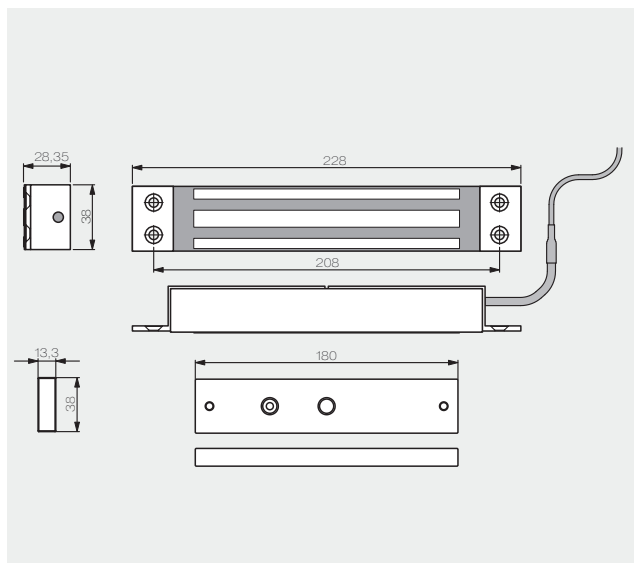
U-образный кронштейн стеклянной двери для крепления ответной пластины EMC 600 АН на стеклянных дверях толщиной 10/12 мм.

8010927

Стандартное применение



EMC 600 AM

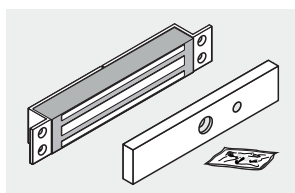


Технические данные

Удерживающее усилие	300 кг (3000 Н)
Монтаж	Врезной монтаж
Размеры корпуса магнита	189,2 Д x 39 Ш x 23,5 В мм
Размеры корпуса магнита	180 Д x 38 Ш x 13,3 В мм
Принцип работы	Нормально-открытый (для запирания требуется питание)
Электропитание	12/24 В пост. т.
Ток	450 мА/290 мА
Датчик состояния замка	да
Светодиодная индикация LSS	нет
Рабочая температура	от -20°C до 55°C
Степень защиты IP	20
Сертификация	RoHS, CE
Гарантия	2 года
Применение	Внутри помещения (стеклянные двери, межкомнатные распашные двери с оборудованием контроля доступа, от которого не требуется устойчивость к интенсивному взлому)

Описание технических характеристик

Номер позиции

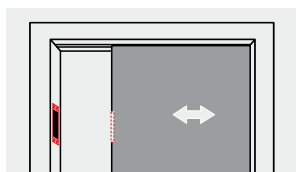
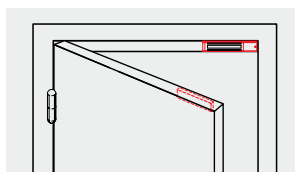


EMC 600 AM

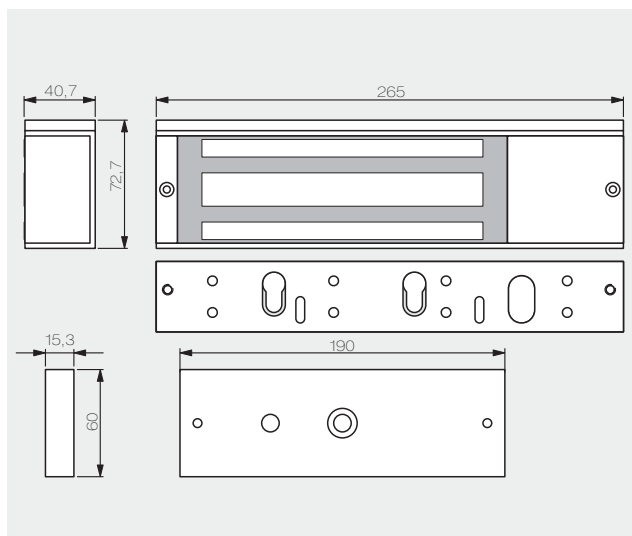
Одинрный электромагнитный замок для врезного монтажа, с удерживающим усилием 300 кг (2668 Н), датчиком состояния замка.

8010925

Стандартное применение



EMC 1200 ALH

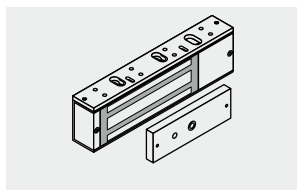


Технические данные

Удерживающее усилие	537 кг (5370 Н)
Монтаж	Монтаж на поверхность
Размеры корпуса магнита	265 Д x 72,5 Ш x 40,7 В мм
Размеры корпуса магнита	190 Д x 60 Ш x 15,3 В мм
Принцип работы	Нормально-открытый (для запирания требуется питание)
Электропитание	12/24 В пост. т.
Ток	480 мА/190 мА
Датчик состояния замка	да
Светодиодная индикация LSS	да
Рабочая температура	от -20°C до 55°C
Степень защиты IP	20
Сертификация	RoHS, CE
Гарантия	2 года
Применение	Внутри помещения (стеклянные двери, межкомнатные распашные двери с оборудованием контроля доступа, от которого не требуется устойчивость к интенсивному взлому)

Описание технических характеристик

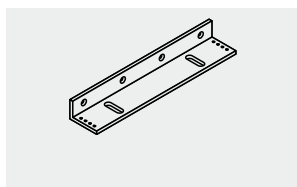
Номер позиции



EMC 1200 ALH

Одинарный электромагнитный замок для поверхностного монтажа, с удерживающим усилием 537 кг (5338 Н), датчиком состояния замка, красным/зеленым светодиодным индикатором, отделка поверхности из анодированного алюминия

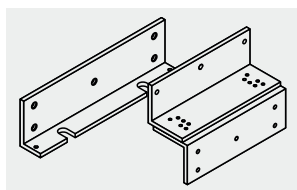
8010919



Кронштейн L 1200

Кронштейн L для EMC 1200 ALH и EMC 1200-2 ALH

8010923

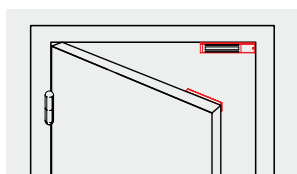


Кронштейн L+Z 1200

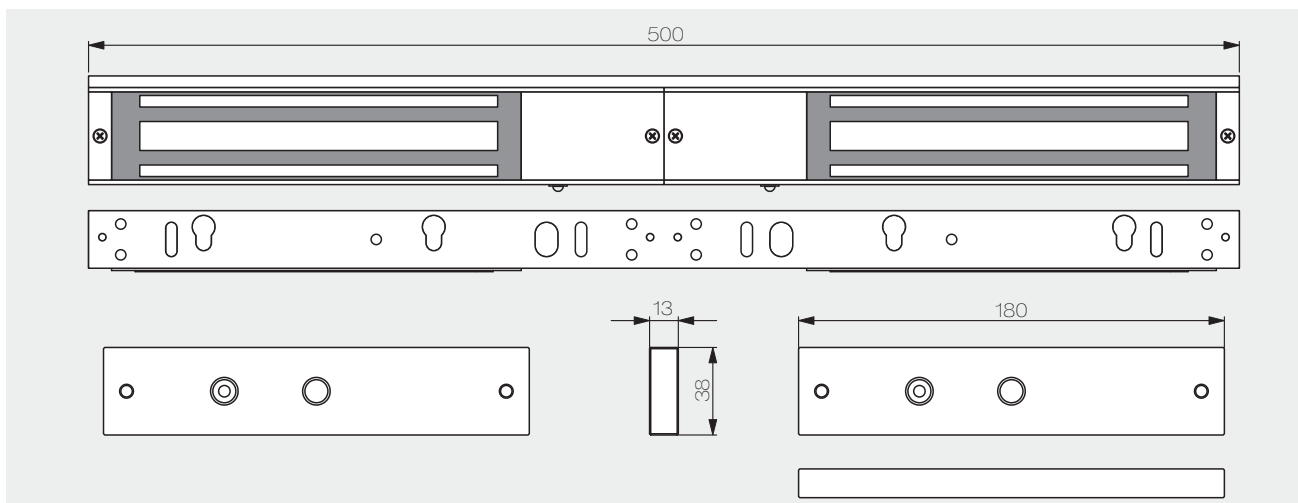
Кронштейн L+Z для EMC 1200 ALH и EMC 1200-2 ALH

8010921

Стандартное применение



EMC 600-2 ALH

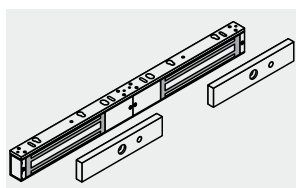


Технические данные

Удерживающее усилие	300 кг (3000 Н)х2	Светодиодная индикация LSS	да (каждый магнит)
Монтаж	Монтаж на поверхность	Рабочая температура	от -20°C до 55°C
Размеры корпуса магнита	500 Д x 50 Ш x 27 В мм	Степень защиты IP	20
Размеры корпуса магнита	180 Д x 38 Ш x 13,3 В мм (x2)	Сертификация	RoHS, CE
Принцип работы	Нормально-открытый (для запираения требуется питание)	Гарантия	2 года
Электропитание	12/24 В пост. т.	Применение	Внутри помещения (двустворчатые межкомнатные распашные двери с оборудованием контроля доступа, от которого не требуется устойчивость к интенсивному взлому)
Ток	430 мА/290 мА (каждый магнит)		
Датчик состояния замка	да (каждый магнит)		

Описание технических характеристик

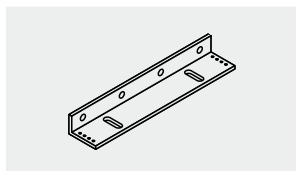
Номер позиции



EMC 600-2 ALH

Двойной электромагнитный замок для поверхностного монтажа, с удерживающим усилием 300 кг (2668 Н) на каждый магнит, датчиком состояния замка, красным/зеленым светодиодным индикатором, отделка поверхности из анодированного алюминия

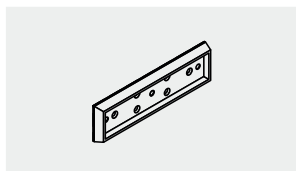
8010928



Кронштейн L 600

Кронштейн L для EMC 600 ALH и EMC 600-2 ALH

8010928

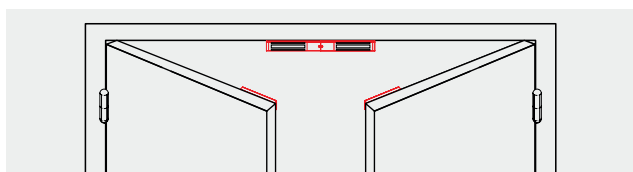


Держатель ответной пластины 600

Держатель ответной пластины для EMC 600 ALH и EMC 600-2 ALH

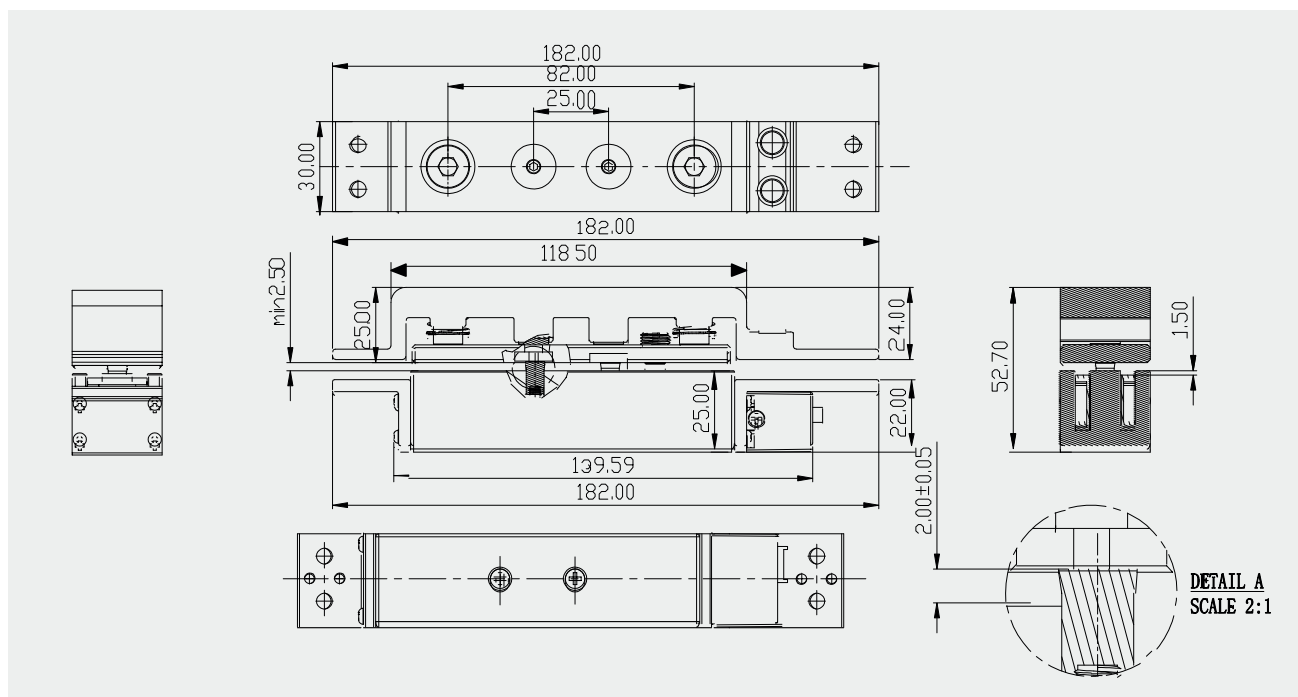
8010918

Стандартное применение



Сдвиговые электромагнитные замки

EM8500D-AM

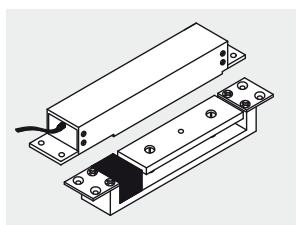


Технические данные

Удерживающее усилие	1000 кг (10 000 Н)	Светодиодная индикация LSS	да
Монтаж	Монтаж на поверхность	Рабочая температура	от -20°C до 55°C
Размеры корпуса магнита	182 Д x 30 Ш x 25 В мм	Степень защиты IP	20
Размеры корпуса магнита	182 Д x 30 Ш x 23,6 В мм	Сертификация	RoHS, CE
Принцип работы	Нормально-открытый (для запирания требуется питание)	Гарантия	2 года
Электропитание	12 или 24 В пост. т.	Применение	Внутри помещения (двустворчатые межкомнатные распашные двери с оборудованием контроля доступа, от которого не требуется устойчивость к интенсивному взлому)
Ток	480 мА или 280 мА		
Датчик состояния замка	да		

Описание технических характеристик

Номер позиции

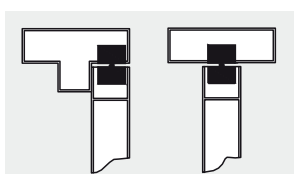
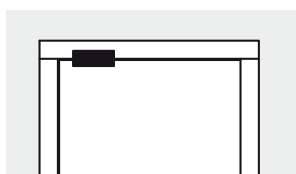


EM8500-D AM - 12 / EM8500-D AM - 24

Замок электромагнитный сдвиговый для распашных и маятниковых дверей. Сила удержания до 1 000 кг (10 000 Н).

**8010930 /
8010952**

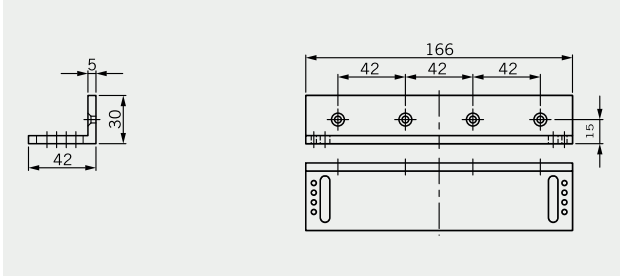
Стандартное применение



Аксессуары

Кронштейн L 400

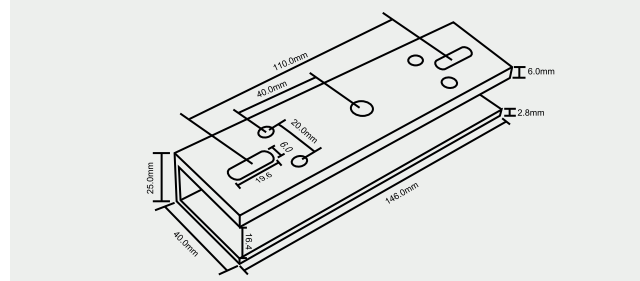
Номер позиции 8010920



UBG 10/12 для EMC 400

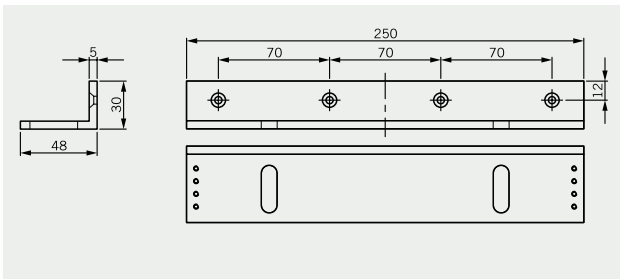
Кронштейн стеклянной двери

Номер позиции 8010926



Кронштейн L 600

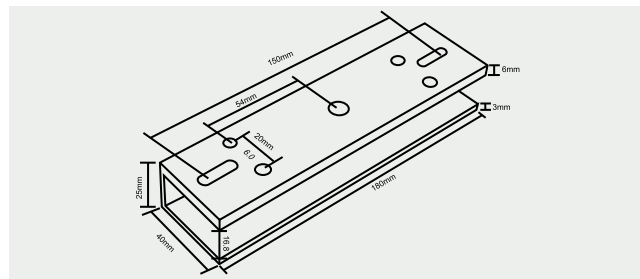
Номер позиции 8010915



UBG 10/12 для EMC 600

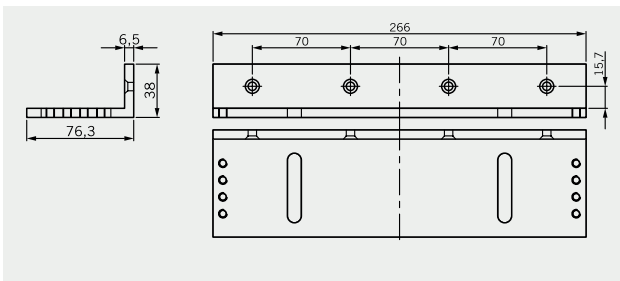
Кронштейн стеклянной двери

Номер позиции 8010927



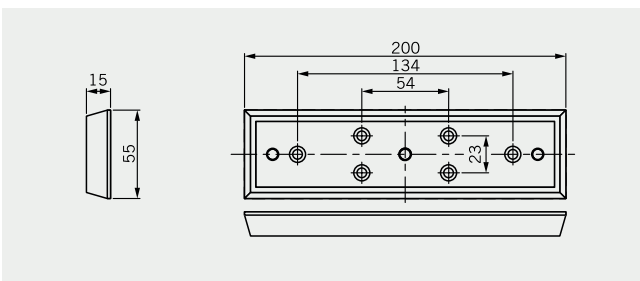
Кронштейн L 1200

Номер позиции 8010923



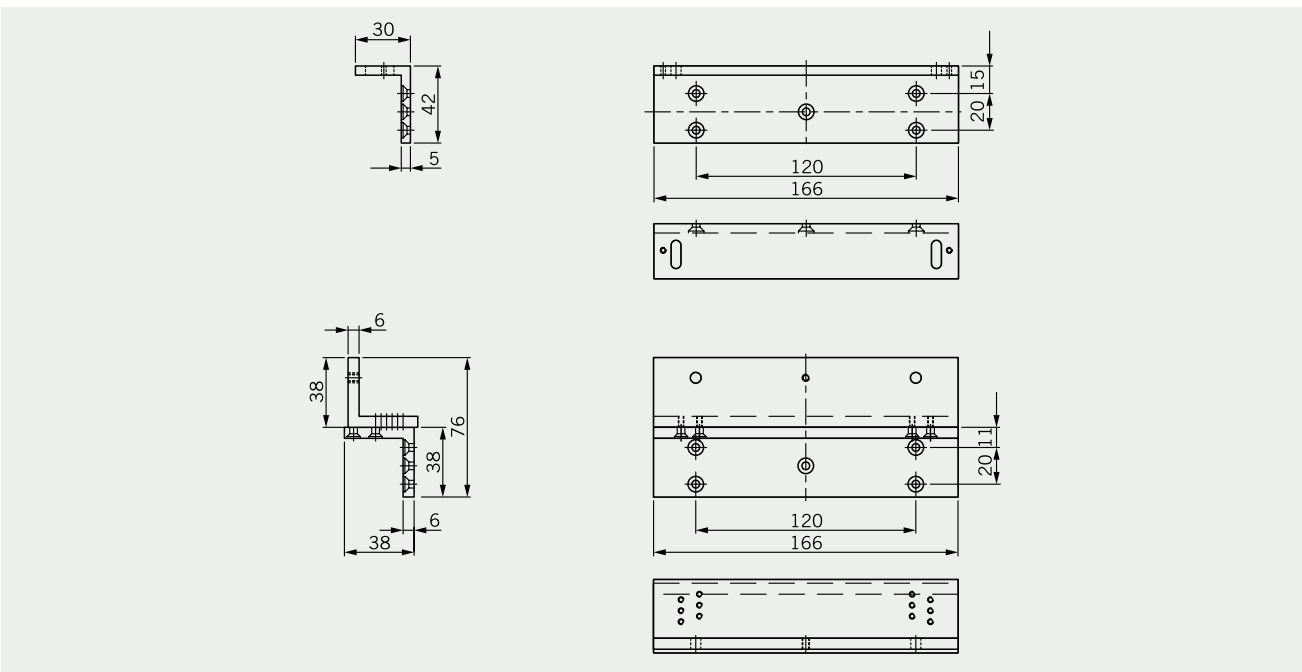
Держатель ответной пластины 600

Номер позиции 8010918



Кронштейн L+Z 400

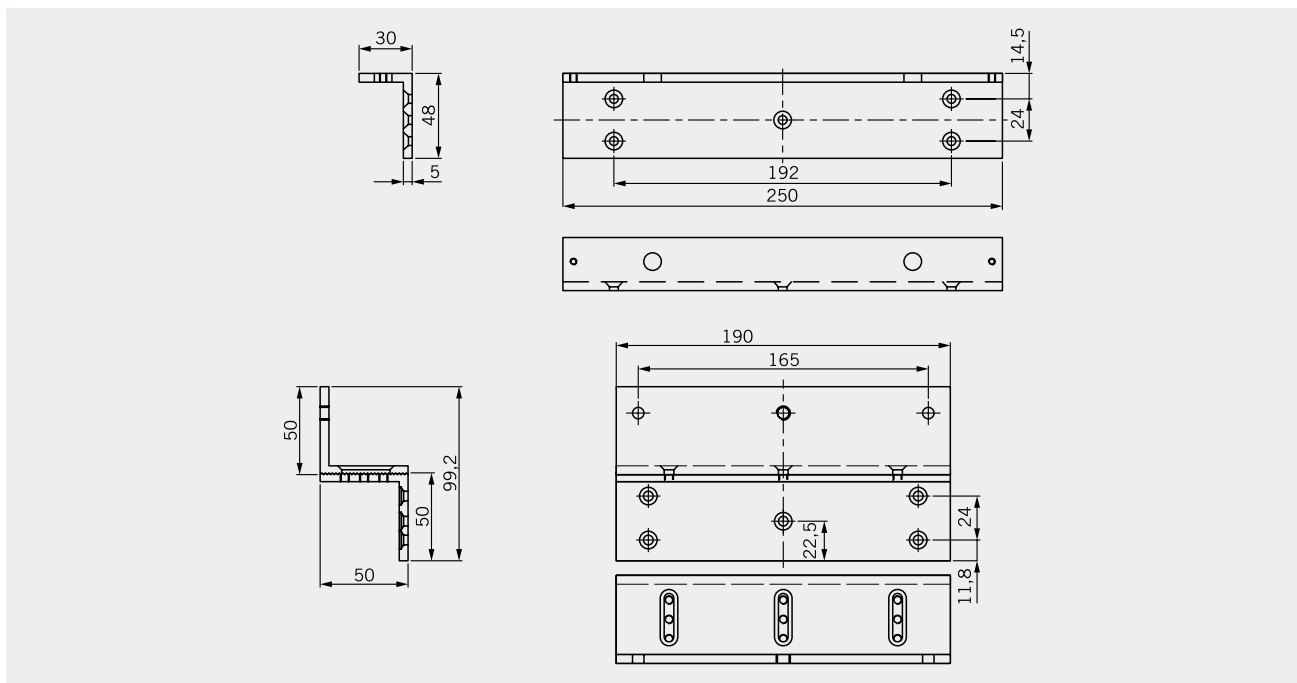
Номер позиции 8010924



Аксессуары

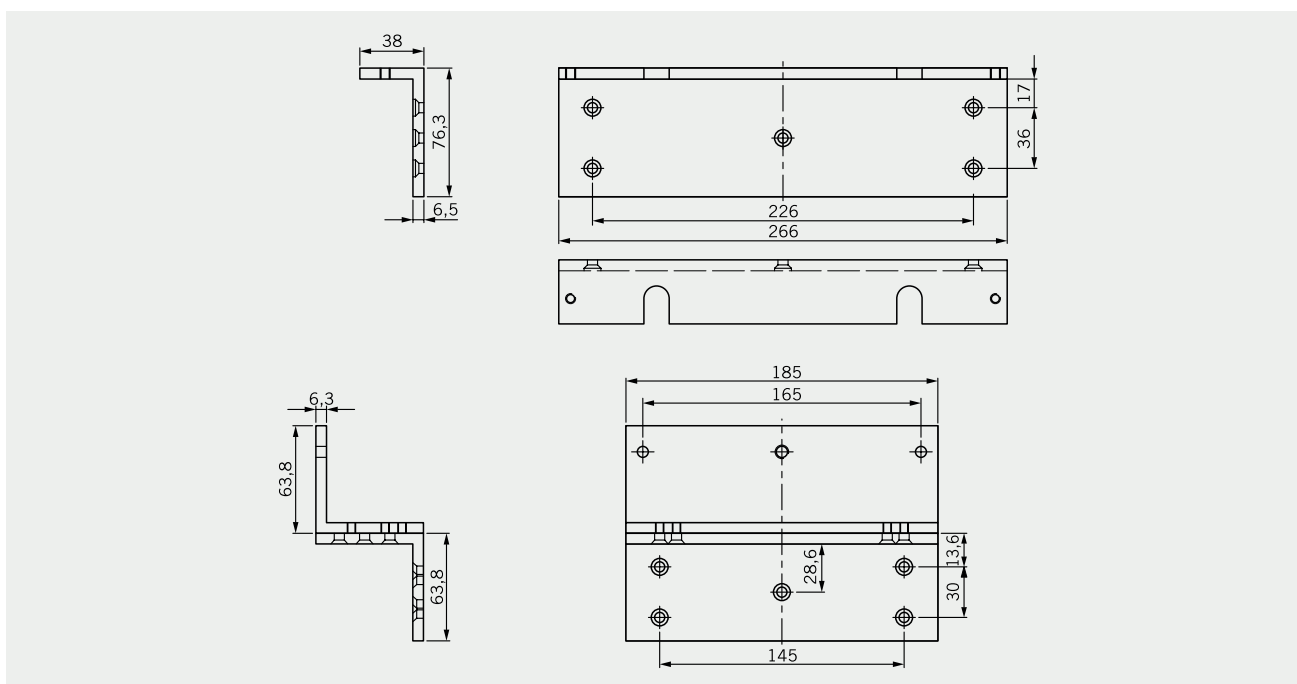
Кронштейн L+Z 600

Номер позиции 8010917



Кронштейн L+Z 1200

Номер позиции 8010917





Дверная техника



Системы контроля доступа



Механические цилиндры



Отельные системы



Входные дверные системы



Системы крепления стекла



Сейфовые замки



Сервисное обслуживание

ООО «дормакаба Евразия»
Россия, Москва
117037, ул. Дмитрия Ульянова, 7а
8-800-250-15-76