



Модель:

SL-100M

Особенности

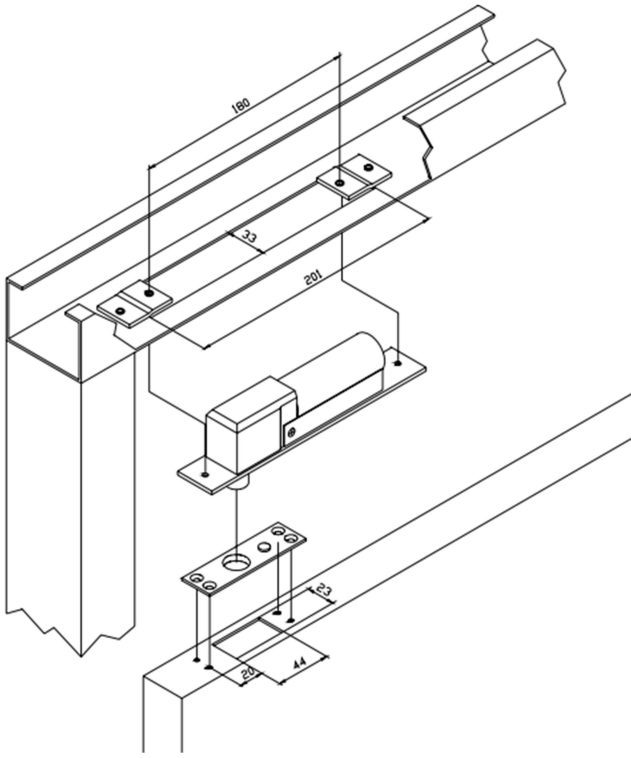
- Предназначен для врезной установки на деревянные, пластиковые и металлические двери.
- Корпус из нержавеющей стали.
- Микроконтроллер управления замком позволяет предотвратить ошибки в работе и снизить температуру замка.
- Запас прочности механики более чем 1 000 000 открытий.
- Регулировка задержки закрытия.
- Датчик положения двери, датчик положения замка.
- Автоматическое закрытие, если дверь не открыта в течение 5 сек.

Технические характеристики

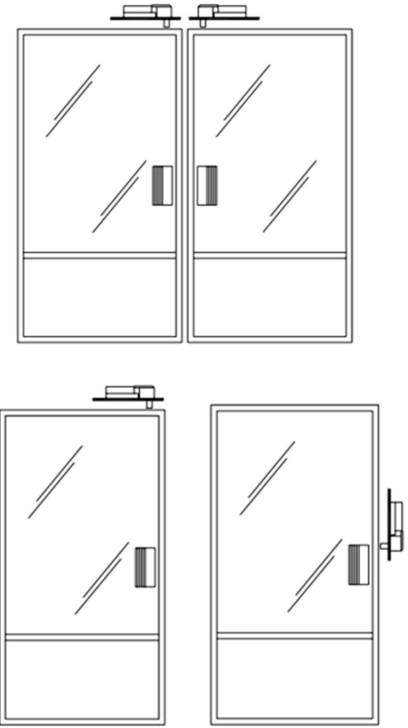
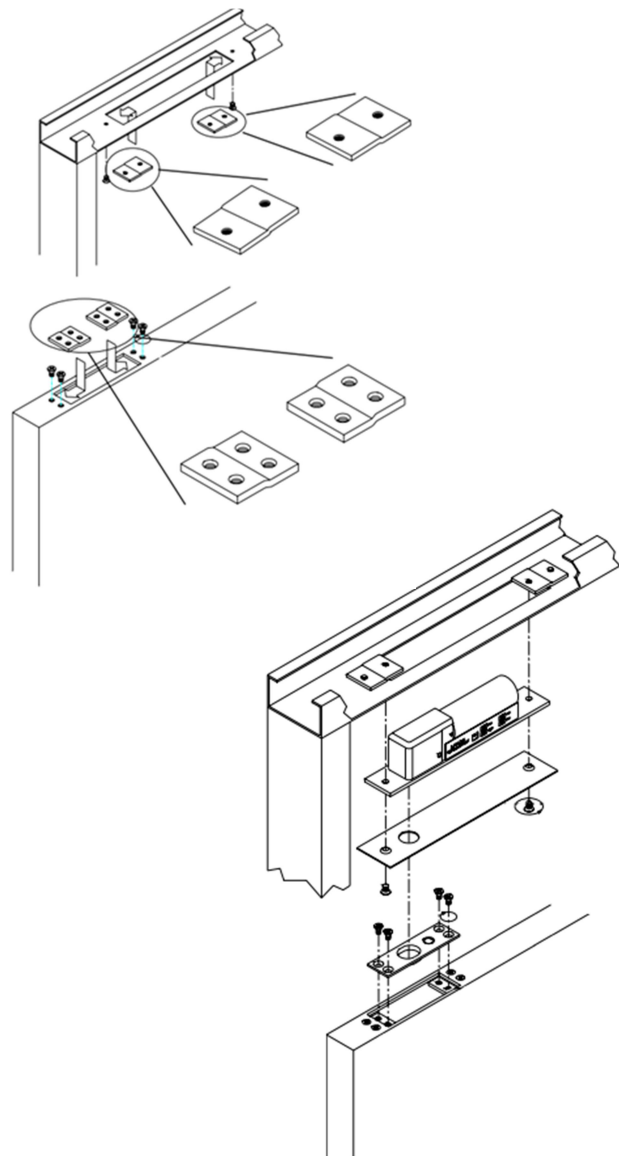
Напряжение питания	12В DC
Ток потребления	900мА (360мА в режиме ожидания)
Датчик положения двери	Н.О. и Н.З.
Датчик положения замка	Н.О. и Н.З.
Размер ригеля	16 мм X 15,5 мм (диаметр)
Время задержки	0/2.5/5/9 секунд
Сила удержания	1200кг
Диапазон рабочих t°	0..+60° C
Габаритные размеры	замок: 200x32x40мм, ответная часть: 90x26x2.5мм
Вес	860г.

Комплектация

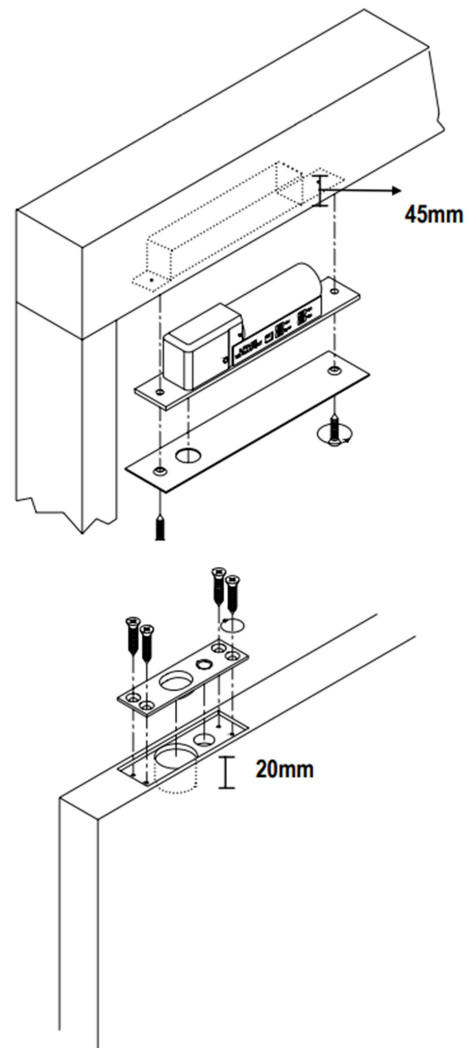


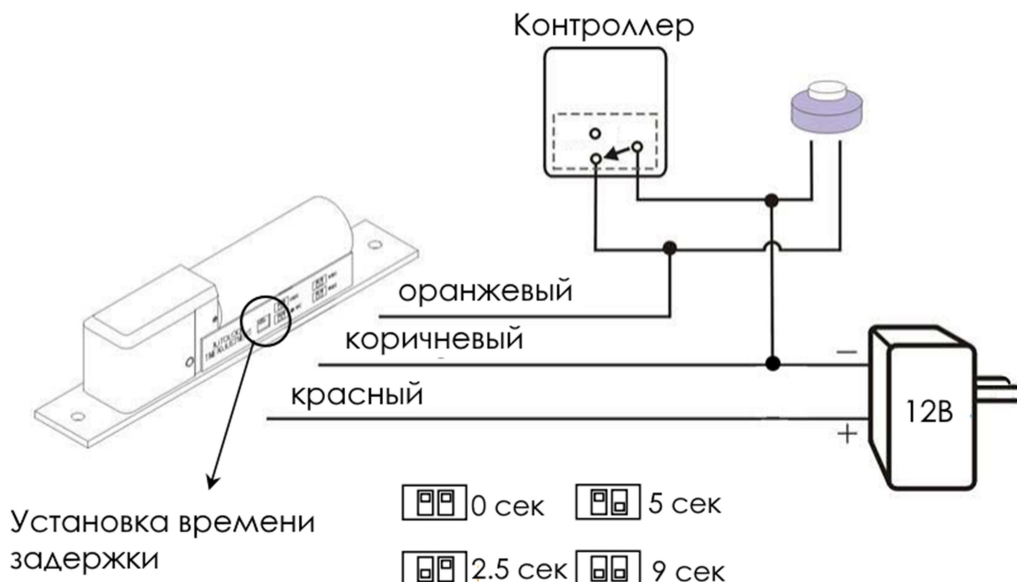


Полая дверь



Цельная дверь





	Разъем 6 PIN		Разъем 3 PIN
Коричневый	GND (общий)	Фиолетовый	Датчик положения замка Н.З.
Красный	+12В DC	Серый	Датчик положения замка СОМ
Оранжевый	кнопка	Черный	Датчик положения замка Н.О.
Желтый	Датчик положения двери Н.З.		
Зеленый	Датчик положения двери СОМ		
Синий	Датчик положения двери Н.О.		



Ток коммутации через датчик положения двери 0,25мА/30В
Ток коммутации через датчик положения замка 3А/125В АС

Гарантийные обязательства

Изготовитель гарантирует соответствие изделия требованиям эксплуатационной документации при соблюдении потребителем правил транспортирования, хранения, монтажа и эксплуатации. Гарантийный срок эксплуатации – 12 месяцев с даты приобретения. При покупке изделия требуйте отметку даты продажи в гарантийном талоне и проверяйте комплектность согласно данному руководству. При отсутствии документа, подтверждающего дату приобретения, гарантийный срок исчисляется от даты производства.

Модель/Серийный номер	Дата продажи
Продавец	