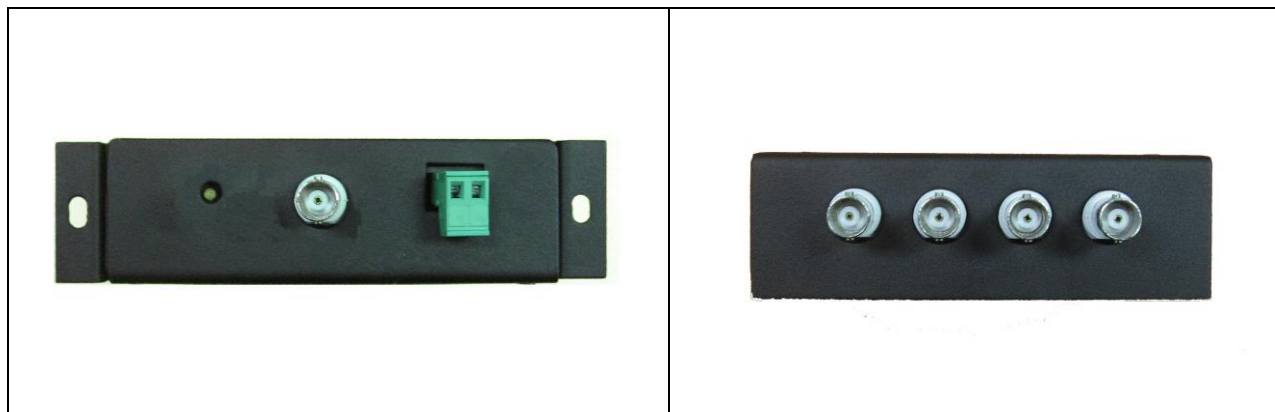


СПЕЦИФИКАЦИЯ ИЗДЕЛИЯ

Тип	Подтип	Класс	Семейство	Группа	Модель
<i>Коаксиальный кабель</i>	<i>Активные</i>	<i>Разветвитель</i>	<i>4-х канальные</i>	<i>Для встраивания</i>	<i>AVT-EXC1844HD</i>
Арт № AVT-EXC1844HD	Преобразование и коррекция видеосигнала высокого разрешения (720p/960p/1080p) в коаксиальных линиях AVT-EXC1844HD – Разветвитель видеосигнала с автоматической регулировкой усиления.				
Дата изменения 30.05.16	1вх. BNC /4 вых. BNC, может поставляться без корпуса.				



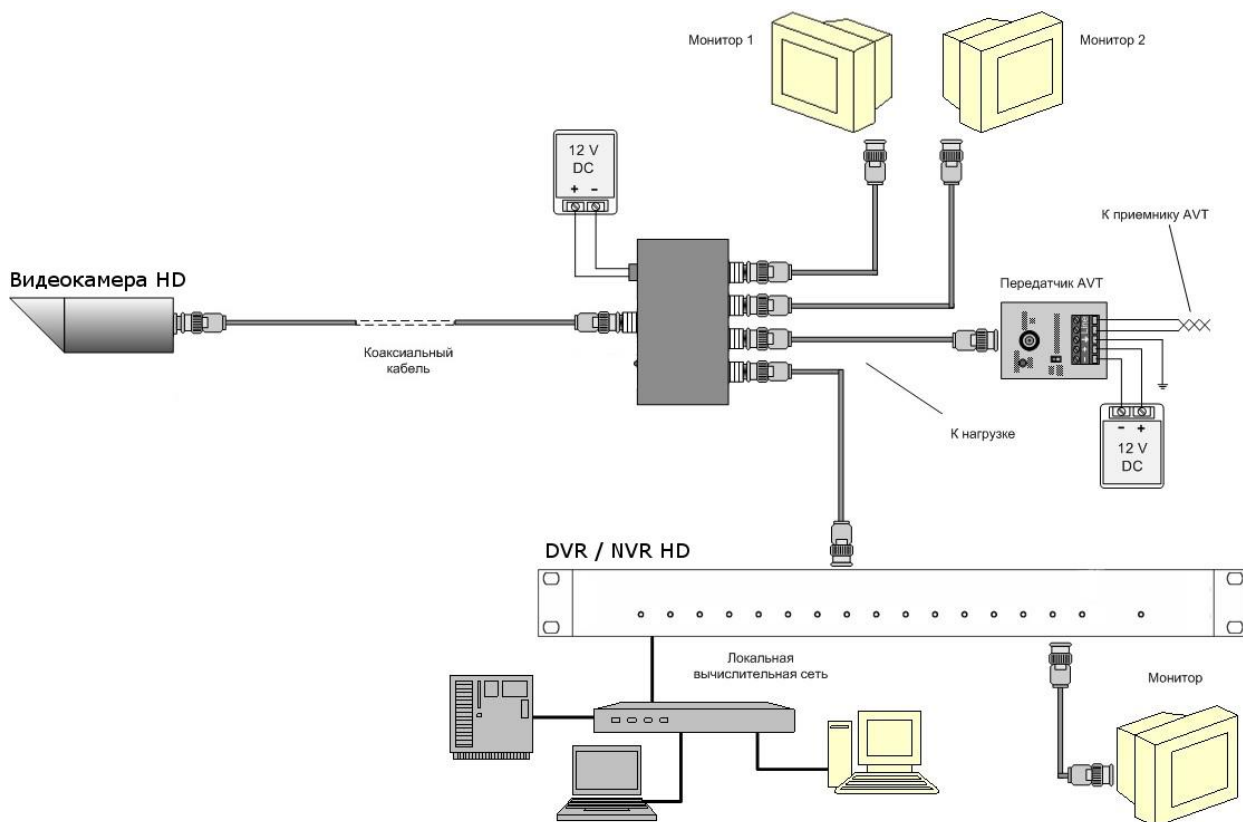
ОСОБЕННОСТИ

- Возможность построения системы разветвления кратную 4-м (8, 16, 32 и т.д.)
- Встроенная система подавления помех
- Автоматическая регулировка усиления

<p>Питание (9 – 15) V DC Ток потребления не более 30 mA Защита от переплюсовки Защита от превышения напряжения: DC до 30 Вольт</p> <p>Вход - “видео”. входное сопротивление - 75 Ом максимальное входное напряжение - 2 Vpp (черно-белый или цветной видеосигнал) Защита от превышения напряжения: 10/1000мкс от 3 Вольт</p> <p>4 выхода - “видео”. выходное сопротивление - 75 Ом выходное напряжение - 1 Vpp (до 2 Vpp) Защита от превышения напряжения: 10/1000мкс от 3 Вольт</p> <p>Защита от превышения напряжения: 10/1000мкс от 3 Вольт</p>	<p>Система. нелинейность, вносимая устр. не более - 80 ДБ диапазон рабочих частот -20 Гц – 100 МГц видео формат - AHD, CVI, TVI (720p/960p/1080p) кабель связи –SAT 703 или аналогичные ослабление синфазной наводки - -80ДБ</p> <p>Настройка <i>автоматическая</i></p> <p>Условия эксплуатации Диапазон рабочих температур 0°С +50°С Влажность (б/конд) не более 95% при +20°С</p> <p>Конструктив Габаритные размеры – 105x90x20 мм Материал корпуса - металл Выход видео – BNC-female Вход видео - BNC-female Масса – не более</p>
---	--

Тип	Подтип	Класс	Семейство	Группа	Модель
Коаксиальный кабель	Активные	Разветвитель	4-х каналные	Для встраивания	AVT-EXC1844HD

СХЕМА ПОДКЛЮЧЕНИЯ



ЦОКОЛЕВКА РАЗЪЁМОВ

