



ПРОИЗВОДСТВО ВЗРЫВОЗАЩИЩЕННОГО
ОБОРУДОВАНИЯ ООО «КОМПАНИЯ СМД»



ОПОВЕЩАТЕЛЬ
ПОЖАРНЫЙ ОБЩЕПРОМЫШЛЕННЫЙ
ОРБИТА ОП С
ТУ 4371-001-81888935-2009
Руководство по эксплуатации.
Паспорт.

ОПОВЕЩАТЕЛЬ ПОЖАРНЫЙ ОБЩЕПРОМЫШЛЕННЫЙ ОРБИТА ОП С.

1 НАЗНАЧЕНИЕ ИЗДЕЛИЯ

Настоящий паспорт совмещен с руководством по эксплуатации и распространяется на оповещатель пожарный общепромышленный ОРБИТА ВЗ С (в дальнейшем оповещатель), применяемый в системах пожарной сигнализации. Оповещатель предназначен для использования в качестве светового средства оповещения, информационных указателей и обеспечивает подачу светового сигнала.

Оповещатель имеет вид климатического исполнения УХЛ1 (диапазон рабочих температур от минус 60°С до 85°С), тип атмосферы II по ГОСТ 15150, степень защиты IP 65.

Оповещатель выпускается с постоянно присоединенном кабелем. Применение заземляющего или защитного проводника не требуется.

2 ТЕХНИЧЕСКИЕ ХАРАКТЕРИСТИКИ

- 2.1 Диапазон питающих напряжений: 12-30 В от источников постоянного тока.
- 2.2 Потребляемый ток, не более 80 мА.
- 2.3 Возможный цвет сигнала (по умолчанию красный): красный; желтый; зеленый.
- 2.4 Габаритные размеры корпуса оповещателя, не более 100x100x50 мм.
- 2.5 Длина кабеля питания 1.5 м или по заявке заказчика.
- 2.6 Масса оповещателя, не более 1 кг.
- 2.7 Материал корпуса - полиамид.
- 2.8 Назначенный срок службы 10 лет.
- 2.9 Кабель питания состоит из 2-х проводов: с маркировкой «минус», и маркировкой - «плюс».

3 КОМПЛЕКТНОСТЬ ПОСТАВКИ

- 3.1 Оповещатель- 1шт;
- 3.2 Дюбель- 2шт;
- 3.3 Паспорт- 1шт.

4 УСТРОЙСТВО И ПРИНЦИП РАБОТЫ

В корпусе оповещателя установлена печатная плата с элементами схемы управления и светодиодами. Плата залита изоляционным компаундом. Наружу, через кабельный ввод, выведен кабель питания.

Оповещатель крепится за корпус к вертикальной плоскости через два отверстия 8 мм.

Питание основной секции осуществляется постоянным напряжением 12-30В по двум маркированным проводам.

5 МАРКИРОВКА

Маркировка оповещателя соответствует чертежам предприятия-изготовителя и содержит:

- обозначение изделия;
- номер оповещателя;
- год выпуска;
- диапазон температур;
- степень защиты "IP65" по ГОСТ 14254;
- напряжение питания, потребляемый ток;
- наименование предприятия изготовителя.

6 ПОРЯДОК МОНТАЖА

6.1 Подвод электропитания к оповещателю производить в строгом соответствии с действующей "Инструкцией по монтажу электрооборудования силовых и осветительных сетей взрывоопасных зон ВСН332 и настоящим паспортом.

6.2 Перед включением оповещателя необходимо произвести его внешний осмотр. Необходимо обратить внимание на целостность оболочки, светопропускающей части, проверить наличие средств уплотнения (кабельный ввод, крышки, муфта).

6.3 Оповещатель крепится к вертикальной плоскости за корпус через отверстия 8 мм.

6.4 Подключать оповещатель к напряжению питания в соответствии со схемами.

6.5 Монтаж проводить кабелем с медными жилами сечением не менее 0,75 мм²

6.6 Применение заземляющего или защитного проводника не требуется.

7 УКАЗАНИЕ МЕР БЕЗОПАСНОСТИ

7.1 Соблюдение правил техники безопасности является необходимым условием безопасной работы и эксплуатации оповещателей.

7.2 При монтаже и эксплуатации необходимо избегать механических воздействий на поверхность табло.

7.3 К работам по монтажу, проверке, обслуживанию и эксплуатации оповещателей должны допускаться лица, прошедшие производственное обучение, аттестацию квалификационной комиссии, инструктаж по безопасному обслуживанию.

7.4 Ответственность за технику безопасности возлагается на обслуживающий персонал.

7.5 К работам по монтажу, проверке, обслуживанию и эксплуатации оповещателей должны допускаться лица, прошедшие производственное обучение, аттестацию квалификационной комиссии, инструктаж по безопасному обслуживанию.

7.6 Ответственность за технику безопасности возлагается на обслуживающий персонал.

8 ТРЕБОВАНИЯ ОХРАНЫ ОКРУЖАЮЩЕЙ СРЕДЫ

8.1 Оповещатель при изготовлении, транспортировании, хранении, эксплуатации и утилизации не наносит вреда окружающей среде.

8.2 После окончания срока службы, утилизация оповещателей производится без принятия специальных мер защиты окружающей среды.

9 УКАЗАНИЯ ПО ЭКСПЛУАТАЦИИ

9.1 В процессе эксплуатации оповещатели должны подвергаться внешнему систематическому осмотру. При внешнем осмотре проверить:

целостность оболочки и светопропускающей части;
наличие всех крепежных деталей и их элементов;
качество крепежных соединений;

9.2 Запрещается эксплуатация оповещателя с поврежденными деталями и другими неисправностями.

10 ГАРАНТИЙНЫЕ ОБЯЗАТЕЛЬСТВА

10.1 Изготовитель гарантирует соответствие оповещателя требованиям технических условий и конструкторской документации при соблюдении потребителем правил хранения, транспортировки и эксплуатации.

10.2 Гарантийный срок хранения 36 месяцев с момента изготовления оповещателя.

10.3 Гарантийный срок эксплуатации оповещателя - 24 месяца со дня ввода его в эксплуатацию, но не более 36 месяцев с момента его изготовления.

12 СВЕДЕНИЯ О РЕКЛАМАЦИЯХ

12.1 При обнаружении неисправностей и дефектов, возникших по вине предприятия-изготовителя, потребителем составляется акт в одностороннем порядке и оповещатель с приложением паспорта и акта возвращается на предприятие-изготовитель.

12.2 Предприятие-изготовитель обязано в течение 2 недель с момента получения акта отгрузить исправный оповещатель.

12.3 Предприятие-изготовитель не принимает претензий: если истек гарантийный срок эксплуатации; при отсутствии паспорта на оповещатель; в случае нарушений инструкции по эксплуатации.

13 ТРАНСПОРТИРОВАНИЕ И ХРАНЕНИЕ

13.1 Условия транспортирования оповещателей должны соответствовать условиям хранения 2 по ГОСТ 15150 при температуре от минус 60°С до 85°С.

13.2 Оповещатель в упакованном виде должен храниться в помещении, соответствующем условиям хранения 1 по ГОСТ 15150.

13.3 Оповещатели можно транспортировать, всеми видами транспорта в крытых транспортных средствах в соответствии с требованиями нормативных документов. Во время погрузочно-разгрузочных работ и транспортирования коробки не должны подвергаться резким ударам и воздействиям атмосферных осадков. Способ укладки коробок на транспортирующее средство должен исключать их перемещение.

14 СВИДЕТЕЛЬСТВО О ПРИЕМКЕ

Оповещатель ОРБИТА ВЗ С заводской номер _____ соответствует техническим условиям ТУ 4371-001-81888935-2009, признан годным для эксплуатации.

Дата выпуска _____ 2019 год.

Подпись лиц, ответственных за приемку _____ / ИОХОРА /

МП

15 СВЕДЕНИЯ ОБ УПАКОВКЕ

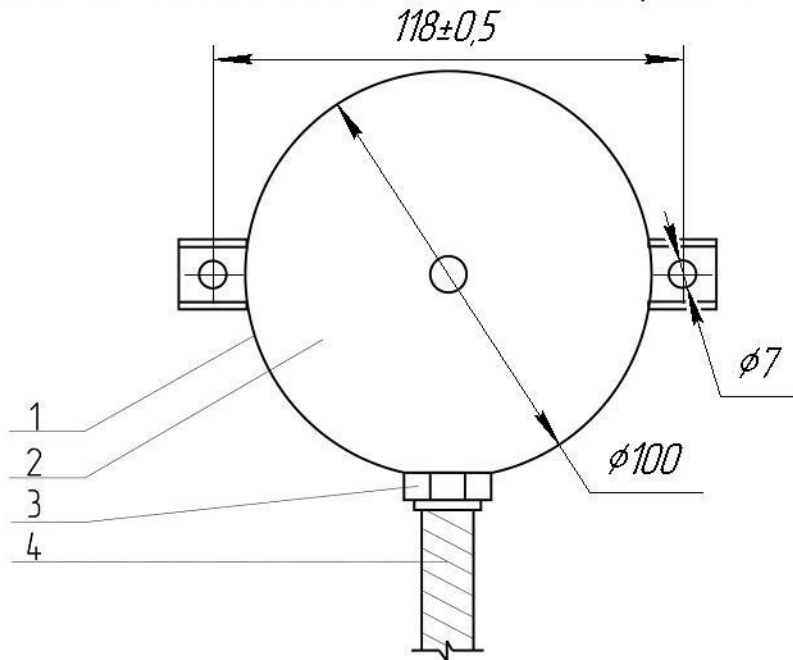
Оповещатель ОРБИТА ВЗ С заводской номер _____ упакован на ООО "Компания СМД" 445009, Самарская обл., г. Тольятти, ул. Новозаводская 2, строение 309 согласно требованиям, предусмотренным ТУ 4371-001-81888935-2009.

Дата упаковки ____ ____ 2019 г.

Упаковку произвел _____ / ИОХОРА /

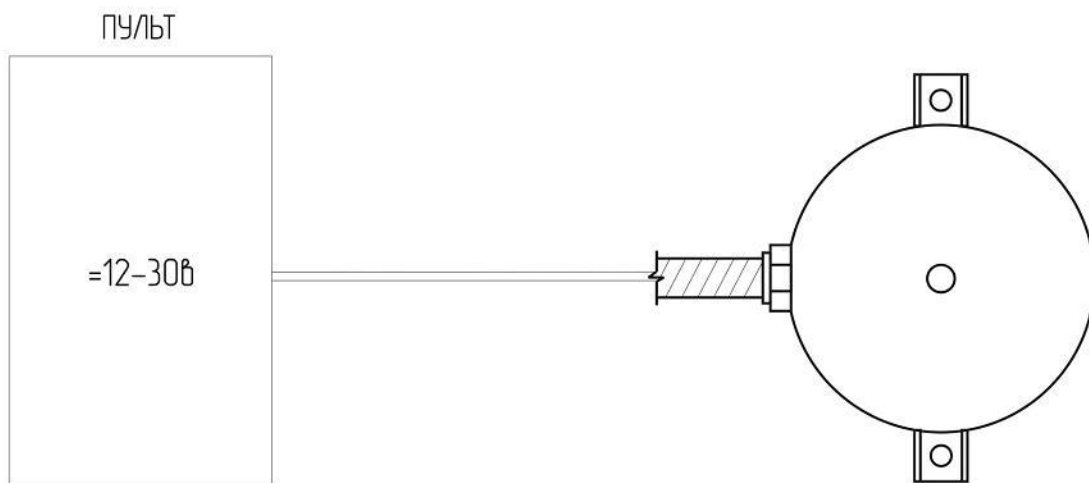
Изделие после упаковки принял _____ / ИОХОРА /

Приложение А. Внешний вид оповещателя ОРБИТА ВЗ



1-корпус 2-световой излучатель 3-кабельный ввод
4-металлорукав

Приложение Б Схема подключения оповещателя



Примечания:

1. Подключение оповещателя возможно только строго соблюдая полярность.
2. Напряжение питания 12-30в для источников постоянного тока.