

AX-70/130/200TN | AX-100/200TF

АКТИВНЫЕ УЛИЧНЫЕ ИК-ИЗВЕЩАТЕЛИ ДЛЯ КОРОТКИХ ДИСТАНЦИЙ



- СИСТЕМА ПОГОДНОЙ ДИСКВАЛИФИКАЦИИ
- АСФЕРИЧЕСКИЕ ЛИНЗЫ ВЫСОКОГО КАЧЕСТВА
- СИСТЕМА ГЕРМЕТИЗАЦИИ ОПТИКИ
- РЕГУЛИРУЕМОЕ ВРЕМЯ ПРЕРЫВАНИЯ ЛУЧЕЙ
- РАБОТА ПРИ ПОТЕРЕ 99.5% ЭНЕРГИИ ЛУЧЕЙ

- ЗАЩИТА ОТ ЗАСВЕТКИ
- ЗАЩИТА ОТ ПЫЛИ, ОБМЕРЗАНИЯ И РОСЫ (IP-65)
- ЗАЩИТА ОТ РАЗРЯДОВ 15 КВ
- 5 ЛЕТ ГАРАНТИИ

СЕРИЯ **AX-TN**
СТАНДАРТНЫЕ МОДЕЛИ

AX-70TN: 20 м
AX-130TN: 30 м
AX-200TN: 60 м

СЕРИЯ **AX-TF**
МОДЕЛИ С ВЫБОРОМ ЧАСТОТЫ ЛУЧЕЙ

AX-100TF: 30 м
AX-200TF: 60 м



Лучший активный ИК-извещатель для коротких дистанций от OPTEX

AX-70/130/200 TN | AX-100/200 TF

ОСНОВНЫЕ ПРЕИМУЩЕСТВА

- Система погодной дисквалификации
- Асферические линзы высокого качества
- Система герметизации оптики
- Регулируемое время прерывания лучей
- Работа при потере 99% энергии лучей
- Защита от засветки
- Защита от пыли и влаги IP-55
- Защита от разрядов 15 кВ
- 5 лет гарантии

Защита от пыли и влаги IP-65

Корпус извещателей выполнен из прочных материалов и имеет специальную конструкцию, которая позволяет избежать сбоев в работе при образовании наледи, а также способствует быстрому испарению конденсата. Эластичные прокладки защищают от проникновения внутрь пыли, влаги или насекомых все возможные части извещателя, включая отверстия для проводки кабелей и клеммы. Уровень защиты соответствует стандарту IP-65.



IP65

- Защита от воды**
Защита от водяных струй в любом направлении
- Защита от пыли**
Полная пыленепроницаемость
- Международный код защиты**
Указывает степень защиты устройства от влаги и пыли



При тестировании извещатели прошли 5 ступеней проверки с различными состояниями водяных струй.

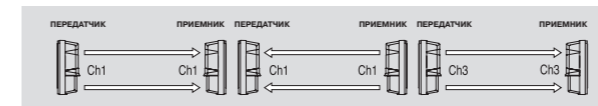
Тесты показали, что извещатели продолжают стабильно работать даже после того, как в течение 3 минут на них была направлена струя воды с расстояния около 3 метров с напором 12.5 литров в секунду.

AX-100/200 TF

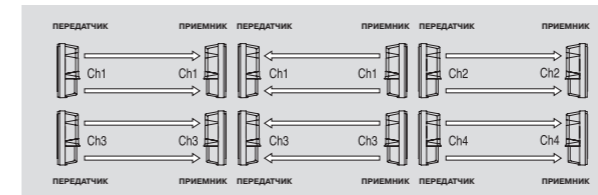
Выбор несущей частоты лучей

В извещателях AX-100/200 TF реализована возможность выбора несущей частоты лучей (4 канала), что позволяет использовать их для защиты протяженных участков, устанавливая парами в ряд или друг над другом.

Установка извещателей «спиной к спине»



Установка извещателей «спиной к спине» друг над другом



Выход погодной дисквалификации D.Q.

Дополнительный выход D.Q. позволяет извещателю передать специальный тревожный сигнал, если из-за погодных условий уровень энергии лучей падает до определенного критического уровня.

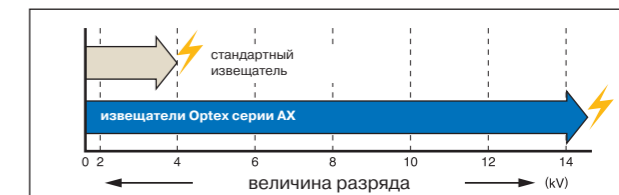
Защита от образования наледи

Специальная конструкция корпуса и дополнительный козырек над нижним лучом защищает извещатель от формирования наледи и обеспечивает более стабильную работу в холодных климатических условиях.

Защита от высоковольтных разрядов

Улучшенная система защиты от высоковольтных разрядов – одно из главных преимуществ активных извещателей Optex серии AX, которые способны выдержать разряд до 15 кВ без каких-либо негативных последствий для их работоспособности (по результатам тестирования уровень защиты соответствует стандарту IEC801-5).

Уровень защиты от разрядов



Регулировка усиления A.G.C.

Система автоматической регулировки усиления отслеживает изменения уровня сигнала, которые могут быть вызваны изменяющимися условиями в окружающей среде. В случае понижения сигнала до определенного критического уровня система автоматически подстраивает его до необходимого уровня.

Настройка времени прерывания

Время прерывания лучей, требующееся для генерации тревоги, может быть настроено в соответствии с индивидуальными особенностями охраняемого объекта. Использование этих настроек позволяет снизить вероятность ложных срабатываний, вызванных падающими листьями, окружающей растительностью, мелкими животными и птицами, которые могут оказаться в зоне действия извещателей.

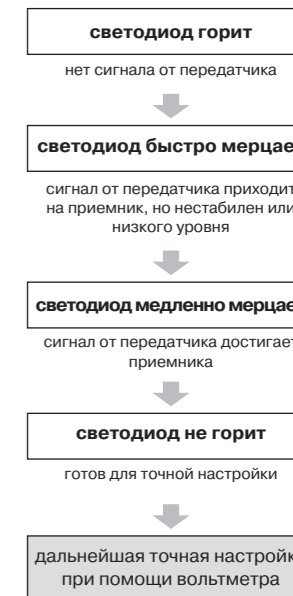
Работа при потере 99% энергии лучей

Извещатели продолжают стабильно работать даже при потере 99% несущей энергии лучей в из-за сильного тумана, дождя или снегопада, обеспечивая надежную защиту объекта при неблагоприятных погодных условиях.

4-уровневый светодиод для быстрой и аккуратной настройки



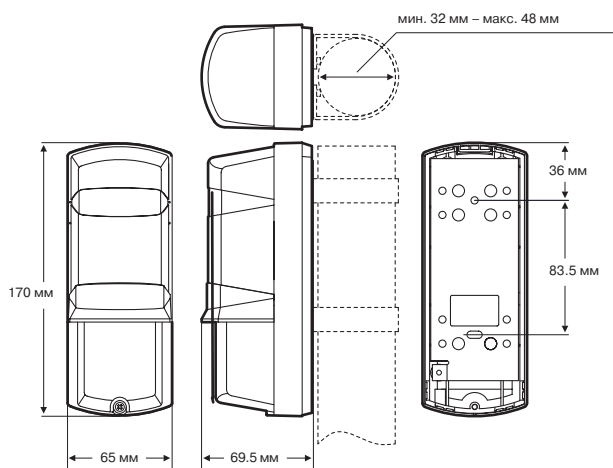
Состояние извещателя при настройке визуально отражается при помощи 4-ступенчатого светодиода, который показывает степень точности приема сигнала приемником.



СПЕЦИФИКАЦИИ

МОДЕЛЬ	AX-70TN	AX-130 TFR	AX-200TN	AX-100TF	AX-200TF
Метод детекции	активный ИК	активный ИК	активный ИК	активный ИК	активный ИК
Дальность детекции	20 м	30 м	60 м	30 м	60 м
Выбор частоты лучей	–	–	–	4 канала	4 канала
Время прерывания	50/ 100 / 250/ 500 мсек.	50/ 100 / 250/ 500 мсек.	50/ 100 / 250/ 500 мсек.	50/ 100 / 250/ 500 мсек.	50/ 100 / 250/ 500 мсек.
Питание	10.5 - 28 В пост.	10.5 - 28 В пост.	10.5 - 28 В пост.	10.5 - 28 В пост.	10.5 - 28 В пост.
Потребление (приемник+передатчик)	38 мА макс.	41 мА макс.	45 мА макс.	44 мА макс.	48 мА макс.
Время тревоги	2 ± 1 сек.	2 ± 1 сек.	2 ± 1 сек.	2 ± 1 сек.	2 ± 1 сек.
Тревожный выход	Н.З. 28 В пост., 0.2 А макс.	Н.З. 28 В пост., 0.2 А макс.	Н.З. 28 В пост., 0.2 А макс.	Н.З. 28 В пост., 0.2 А макс.	Н.З. 28 В пост., 0.2 А макс.
Выход D.Q.	–	–	–	Н.З. 28 В пост., 0.2 А макс.	Н.З. 28 В пост., 0.2 А макс.
Тампер	28 В пост., 0.2 А макс.	28 В пост., 0.2 А макс.	28 В пост., 0.2 А макс.	28 В пост., 0.2 А макс.	28 В пост., 0.2 А макс.
Рабочая температура	от -35°С до +60°С от -60°С с обогревателем НУ-3	от -35°С до +60°С от -60°С с обогревателем НУ-3	от -35°С до +60°С от -60°С с обогревателем НУ-3	от -35°С до +60°С от -60°С с обогревателем НУ-3	от -35°С до +60°С от -60°С с обогревателем НУ-3
Влажность	95% макс.	95% макс.	95% макс.	95% макс.	95% макс.
Угол настройки лучей	по вертикали: ±5° по горизонтали: ±90°	по вертикали: ±5° по горизонтали: ±90°	по вертикали: ±5° по горизонтали: ±90°	по вертикали: ±5° по горизонтали: ±90°	по вертикали: ±5° по горизонтали: ±90°
Установка	помещение/улица на стену, на трубу, в башни	помещение/улица на стену, на трубу, в башни	помещение/улица на стену, на трубу, в башни	помещение/улица на стену, на трубу, в башни	помещение/улица на стену, на трубу, в башни
Вес	650 г	650 г	650 г	700 г	700 г
Уровень защиты	IP-65	IP-65	IP-65	IP-65	IP-65

РАЗМЕРЫ



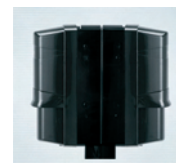
АКСЕССУАРЫ



AX-3
Г-образный кронштейн



BC-3
Задняя крышка



PCS-3
Боковая крышка



НУ-3
Нагревательный элемент (до -60°С)
24 VAC/ 24 VDC, 420 мА макс.



РОССИЯ

Дистрибьюторский центр СТА
107023, г. Москва, 1-й Электрозаводский пер., 2
тел.: +7 495 221-0821, www.sta.ru
198097, г. Санкт-Петербург, ул. Белоусова, 10
тел.: +7 812 493 4292, www.sta.ru

УКРАИНА

СТА Электроника
03150, г. Киев, ул. Анри Барбюса, д. 3
тел.: +38 044 247 4717, www.sta.com.ua

ЛАТВИЯ

STA Grupa
LV-1019, г. Рига, ул. Маскавас, д. 227
тел.: +371 6781 2400, www.sta.lv

ЭСТОНИЯ

STA Tehniks
13418, г. Таллинн, ул. Вырсе, д. 22
тел.: +372 651 9188, www.sta.ee

