

## 10. Свидетельство о приемке.

IP-камера SV3217-R30 исправна и работоспособна, признана годной к эксплуатации.

Серийный номер изделия: \_\_\_\_\_

Дата продажи \_\_\_\_\_

штамп  
продавца

**Внимание!** Исправление даты не допускается.

*Я, покупатель, проверил изделие на отсутствие механических, термических, и прочих повреждений, а так же комплектацию (изделие укомплектовано в полном объеме согласно данному паспорту). Оборудование получено мной в работоспособном состоянии, претензий не имею.*

От продавца \_\_\_\_\_  
подпись

От покупателя \_\_\_\_\_  
подпись

При отсутствии подписи со стороны продавца гарантийные условия на данный товар не распространяются.

ИЗГОТОВИТЕЛЬ:  
ООО "НПП Бевард"  
Россия.

**BEWARD**  
СИСТЕМЫ БЕЗОПАСНОСТИ

ООО "НПП Бевард"

ПАСПОРТ  
IP-камеры SV3217-R30



### 1. Технические характеристики.

#### Общие:

Сенсор	5 Мп, КМОП 1/2.8" SONY Starvis, День/Ночь
Чувствительность	0.006 лк (день) / 0.003 лк (ночь)
Угол обзора	От 3 до 58° (гор), от 2 до 44° (верт)
Объектив	Моторизованный, опт. увеличение 30х, f=4.7-141 мм, АРД
Формат сжатия	H.265, H.264 HP/MP/SP, Motion JPEG
Разрешение	Первый поток: 2592x1944, 2048x1536, 1920x1080, 1280x960, 1280x720, 704x576
	Второй поток: 704x576, 640x480, 640x360, 352x288, 320x240, 320x192, 320x180
	Третий поток: 1920x1080, 1280x720, 704x576, 640x480, 640x360, 320x240, 320x192, 320x180
Скорость кадров	До 30 к/с (2592x1944), до 45 к/с (2048x1536), до 60 к/с (1920x1080 и ниже)
Скорость передачи	От 16 кбит/с до 16 Мбит/с (VBR/CBR, Smart Stream)
Скорость затвора	От 1 до 1/100000 сек. (авто, вручную)
WDR	Аппаратный 2-х кратный 120 Дб
Шумоподавление	2D/3DNR
Панорамирование	360° (непрерывно)
Скорость панорамирования	От 0.5 до 180°/сек (вручную), до 240°/сек (в режиме «предустановки»)
Наклон	От 0 до 90° (автопереворот)
ИК-подсветка	до 200 м.
Аудиовход / Аудиовыход	1 канал / 1 канал
Компрессия	G.711,G.722,G.726, AAC
Режимы работы аудио	Дуплекс, симплекс

#### Сеть и интерфейсы:

Сетевой интерфейс	10Base-T/100Base-TX Ethernet порт
Сетевые протоколы	IPv4/v6, TCP, UDP, RTP, RTSP, RTCP, HTTP, ONVIF Profile S/G/T/Q (V18.12), HTTPS, SIP, RTMP, DNS, DDNS, FTP, NTP, SMTP, Multicast, FTPS, UPnP, PPPoE, VLAN, 802.1x SSL/TLS, IGMP, ARP, Bonjour, QoS, ICMP, NFS, Port Mapping
Поддержка microSDXC	до 256 Гб
Тревожный вх/вых	2 входа, 2 выхода

#### Эксплуатация:

Питание	24 В 3 А (AC, DC), High PoE (802.3at) 30 Вт
---------	---

Потребляемая мощность	До 25 Вт.
Диапазон температур	От -40 до +60°C
Размеры (дхв)	Ø204.8x310 мм
Вес	4 кг (нетто)

## 2. Комплект поставки.

2.1 Скоростная поворотная купольная IP-камера	1 шт.
2.2 Упаковочная тара	1 шт.
2.3 Набор для монтажа + Кронштейн	1 шт.
2.4 Сальник для кабеля	1 шт.
2.5 Встроенная видеоаналитика	1 шт.

## 3. Назначение.

IP-камера SV3217-R30 предназначена для записи с разрешением до 5Мп в форматах H.265, H.264 и MJPEG.

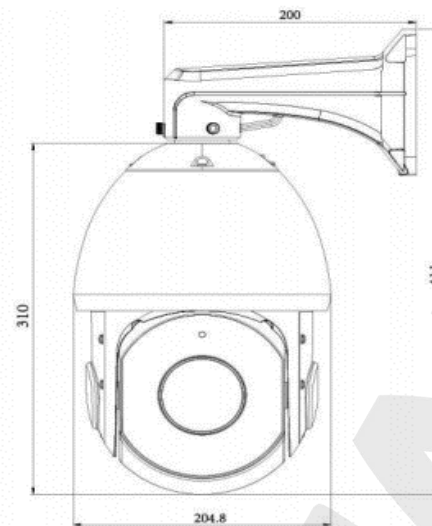
## 4. Устройство и принцип работы.

5 Мп скоростная купольная IP-видеокамера SV3217-R30 уличного исполнения с ИК-подсветкой предназначена для организации профессионального видеонаблюдения в суровых климатических условиях. Мощная оптика реализует 30-кратное оптическое увеличение, высокая скорость процессора обеспечивает быстрый переход между сценами. SV3217-R30 поддерживает эффективный формат обработки видеосигнала H.265. Камера может детектировать лица в заданной области наблюдения и делать их снимки. Эта функция позволяет значительно повысить эффективности работы системы видеонаблюдения. С помощью сделанных снимков можно быстро определить местонахождение интересующих лиц, что полезно в сферах, связанных с большим количеством людей: общественная безопасность, контроль при пропуске, управление предприятием.

## 5. Установка.

**ВНИМАНИЕ!** В случае установки видеокамеры на токопроводящую поверхность, во избежание попадания постороннего напряжения на корпус видеокамеры, эта поверхность должна быть заземлена!

## 6. Габаритный чертеж



## 7. Сертификация

Сертификат соответствия ЕАЭС N RU Д-РУ.РА01.В.77041/21  
Срок действия с 18.10.2021 по 17.10.2026 г.

## 8. Утилизация

Изделие утилизировать как бытовую технику согласно правилам установленными органами самоуправления региона утилизации.

## 9. Гарантийные обязательства

Гарантийные обязательства представлены на сайте по ссылке:  
<http://www.beward.ru/contact/service/>