

OSNOVO

cable transmission

РУКОВОДСТВО ПО ЭКСПЛУАТАЦИИ

Комплект для передачи HDMI, ИК управления и питания по кабелю витой пары

TA-HiP+RA-HiP



Прежде чем приступить к эксплуатации изделия,
внимательно прочтите настоящее руководство

www.osnovo.ru

Оглавление

1. Назначение.....	3
2. Комплектация	4
3. Особенности оборудования.....	4
4. Внешний вид и описание элементов.....	5
5. Схема подключения.....	9
6. Возможные проблемы при эксплуатации	10
7. Распиновка разъема RJ-45	11
8. Технические характеристики*	11
9. Гарантия	12

1. Назначение

Комплект TA-HiP+RA-HiP состоит из передатчика и приемника и предназначен для передачи HDMI, ИК управления и питания по кабелю витой пары (используется стандарт передачи видео HDBaseT) на расстояние до 70м при разрешении 1080p (60Гц) и 40м при разрешении 4K2K (30Гц).

Приемник RA-HiP не требует подключения внешнего БП и способен получать питание от передатчика TA-HiP по кабелю витой пары (используется технология PoH (Power over HDBaseT)).

В комплекте TA-HiP+RA-HiP реализована поддержка HDCP 1.2, а также возможность передавать Audio через HDMI в форматах DTS/HD/Dolby-trueHD/LPCM7.1/DTS/Dolby-AC3/DSD.

Кроме того, комплект TA-HiP+RA-HiP обеспечивает передачу сигналов ИК, что может понадобиться для удаленного управления HDMI – источником, например TV приставкой или видеорегистратором.

Комплект TA-HiP+RA-HiP может быть с успехом использован в различных проектах, где необходимо обеспечить передачу видеосигнала HDMI от источника контента с высоким качеством на значительное расстояние и возможностью управления по ИК. Такими источниками HDMI могут выступать, например, персональные компьютеры, видеорегистраторы, TV приставки, и тд.

2. Комплектация

1. Передатчик TA-HiP – 1шт;
2. Приемник RA-HiP – 1шт;
3. HDMI-A – HDMI-A кабель – 1шт;
4. ИК-приемник + ИК-излучатель – 1шт;
5. Блок питания AC 230V / DC 12V(1.5A) – 1шт;
6. Руководство по эксплуатации – 1шт;
7. Упаковка – 1шт.

3. Особенности оборудования

- Передача несжатого видеосигнала HDMI высокого качества (используется стандарт HDBaseT);
- Максимальное разрешение – 4K2K (30 Гц), 36 бит;
- Максимальная дальность передачи HDMI – 70м (1080p), 40м (4K2K);
- Поддержка HDMI 1.4, HDCP 1.2;
- Аудио по HDMI – DTS/HD/Dolby-trueHD/LPCM7.1/DTS/Dolby-AC3/DSD;
- Поддержка передачи ИК-управления;
- Приемник не требует дополнительного питания от БП (получает питание от передатчика по кабелю витой пары (PoH));
- Рекомендованный кабель: UTP/STP Cat5e/Cat6, медный;
- Подходит для использования с ПК, видеорегистратором, TV приставкой и тд.

4. Внешний вид и описание элементов



Рис. 1 Внешний вид комплекта TA-HiP+RA-HiP

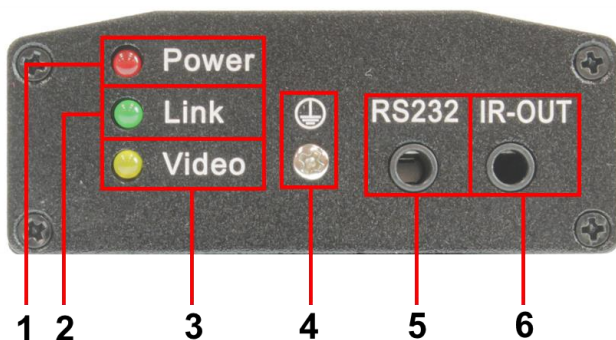


Рис. 2 Передатчик TA-HiP, разъемы и индикаторы на передней панели

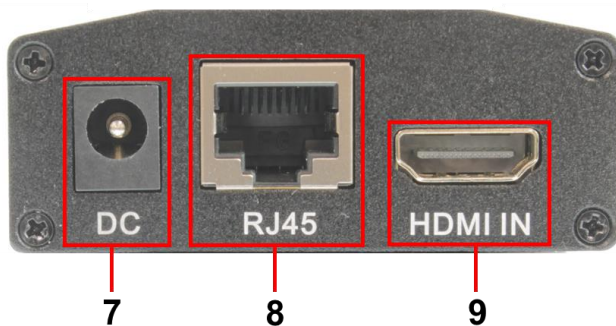


Рис. 3 Передатчик TA-HiP, разъемы и индикаторы на задней панели

Таб. 1 Передатчик TA-HiP, разъемы и индикаторы передней и задней панели

№ п/п	Обозначение	Назначение
1	Power	<u>LED-Индикатор питания</u> Горит красным – к передатчику подключен комплектный блок питания. Не горит – питание отсутствует. Проверьте подключение блока питания к передатчику.
2	Link	<u>LED-Индикатор соединения</u> Горит зеленым – соединение между передатчиком и приемником установлено Не горит – нет соединения между передатчиком и приемником. Проверьте кабель витой пары.
3	Video	<u>LED-Индикатор</u> Горит желтым – передатчик подключен к HDMI источнику с HDCP. Мигает желтым – передатчик подключен к HDMI источнику без HDCP. Не горит – проверьте подключение между передатчиком и источником HDMI.
4		<u>Винтовая клемма</u> Предназначена для заземления корпуса передатчика
5	RS 232	Не используется
6	IR OUT	<u>Разъем TRS 3.5</u> Предназначен для подключения ИК излучателя из комплекта поставки
7	DC	<u>Разъем Роз.2,1x5,5мм</u> Предназначен для подключения к передатчику блока питания AC 230V / DC 12V (1.5A) из комплекта поставки

8	RJ-45	<u>Разъем RJ-45</u> Предназначен для подключения кабеля витой пары между передатчиком и приемником.
9	HDMI IN	<u>Разъем HDMI-A</u> Предназначен для подключения передатчика к источнику HDMI (ПК, видеорегистратор, TV приставка)

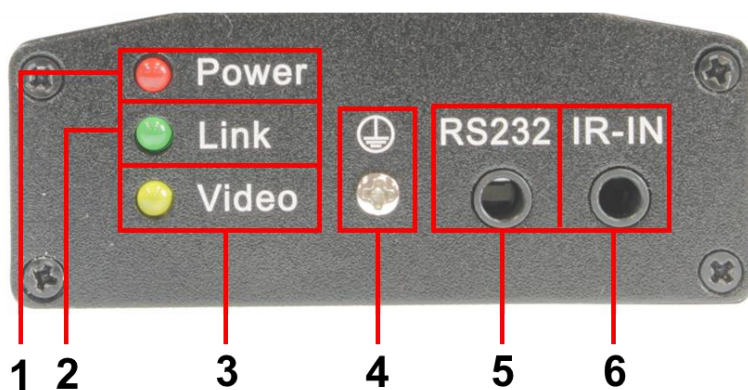


Рис. 4 Приемник RA-HiP, разъемы и индикаторы на передней панели

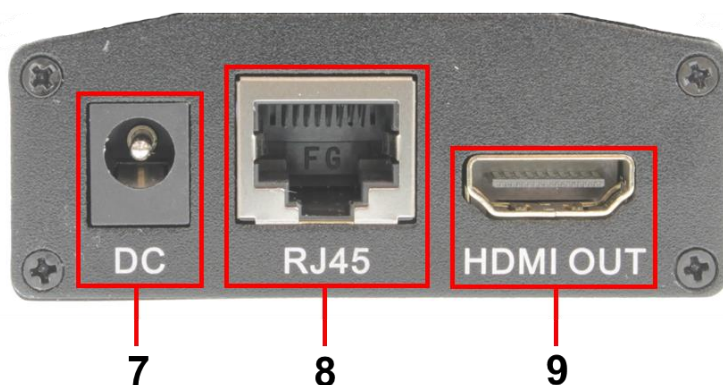



Рис. 5 Приемник RA-HiP, разъемы и индикаторы на задней панели

Таб. 2 Приемник RA-NiP, разъемы и индикаторы передней и задней панели

№ п/п	Обозначение	Назначение
1	Power	<p><u>LED-Индикатор питания</u></p> <p>Горит красным – питание подается от передатчика или к приемнику подключен внешний блок питания (DC 12V, не входит в комплект поставки)</p> <p>Не горит – питание отсутствует. Проверьте подключение приемника и передатчика, проверьте подключение внешнего блока питания DC 12V, не входит в комплект поставки) к приемнику (если используется).</p>
2	Link	<p><u>LED-Индикатор соединения</u></p> <p>Горит зеленым – соединение между приемником и передатчиком установлено</p> <p>Не горит – нет соединения между приемником передатчиком. Проверьте кабель витой пары.</p>
3	Video	<p><u>LED-Индикатор</u></p> <p>Горит желтым – приемник подключен к HDMI монитору. Сигнал использует HDCP</p> <p>Мигает желтым – приемник подключен к HDMI монитору. Сигнал не использует HDCP</p> <p>Не горит – проверьте подключение между приемником и HDMI монитором.</p>
4		<p><u>Винтовая клемма</u></p> <p>Предназначена для заземления корпуса приемника.</p>

5	RS 232	Не используется
6	IR IN	<u>Разъем TRS 3.5</u> Предназначен для подключения ИК приемника из комплекта поставки
7	DC	<u>Разъем Роз.2, 1x5,5мм</u> Предназначен для подключения к приемнику блока питания AC 230V / DC 12V (1.5A) из комплекта поставки
8	RJ-45	<u>Разъем RJ-45</u> Предназначен для подключения кабеля витой пары между приемником и передатчиком.
9	HDMI OUT	<u>Разъем HDMI-A</u> Предназначен для подключения приемника к HDMI монитору

5. Схема подключения

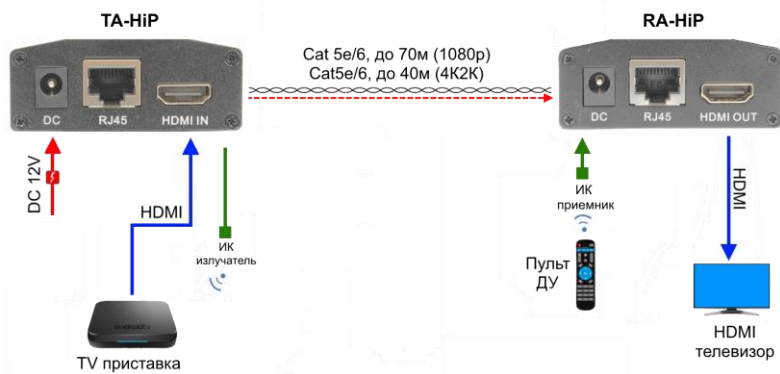


Рис.6 Типовая схема подключения комплекта TA-HiP+RA-HiP

6. Возможные проблемы при эксплуатации

При работе комплекта устройств TA-HiP+RA-HiP возможны следующие проблемы:

№ п/п	Проблема	Описание проблемы
1	LED-индикатор питания не горит на приемнике/передатчике	<ol style="list-style-type: none">1. Плохое соединение с блоком питания. Проверьте надежность подключения. Проверьте кабель витой пары между передатчиком и приемником, если на приемнике нет питания. Проверьте работоспособность комплектного БП.
2	LED-индикатор LINK не горит	<ol style="list-style-type: none">1. Нет подключения между приемником и передатчиком.2. Кабель витой пары поврежден.
3	Нет изображения на мониторе	<ol style="list-style-type: none">1. Не работает источник HDMI. Нет видео на входе передатчика.2. Кабель витой пары между приемником и передатчиком плохо обжат или поврежден3. Параметры входного сигнала на приемнике завышены (разрешение, частота кадров, цветность)
5	Не работает передача ИК сигнала	<ol style="list-style-type: none">1. Кабель витой пары между приемником и передатчиком не подключен или поврежден.2. Приемник и излучатель ИК подключены неправильно. Поменяйте их местами. Проверьте подключение.3. Источник HDMI и пульт управления им работают в нестандартном диапазоне.

7. Распиновка разъема RJ-45

Схема	№ контакта	Цвет провода
	1	Бело-оранжевый
	2	Оранжевый
	3	Бело-зеленый
	4	Синий
	5	Бело-синий
	6	Зеленый
	7	Бело-коричневый
	8	Коричневый

Внимание!

- ✓ *Комплект устройств не предназначен для работы в сетях Ethernet!*
- ✓ *Передатчик и приемник работает только между собой. Не пытайтесь подключить к передатчику другие устройства (даже, если они поддерживают HDBaseT) во избежание выхода их из строя!*
- ✓ *Используйте качественный медный кабель витой пары, желательно cat6, при эксплуатации комплекта на близком к максимальному расстоянии и разрешении 4K2K*

8. Технические характеристики*

Модель	TA-HiP	RA-HiP
Назначение	Передатчик	Приемник
Расстояние передачи (макс.)	70м – при разрешении 1080p 40м – при разрешении 4K2K	
Разрешение (макс.)	4K2K (30Гц, 36бит)	
Цветовая субдискретизация (макс.)	4:4:4	
Поддержка HDMI	HDMI 1.4	
Поддержка HDCP	HDCP 1.2	
Передача Аудио	Только по HDMI. Поддерживаемые форматы: DTS/HD/Dolby-trueHD/LPCM7.1/DTS/Dolby-AC3/DSD	

Передача USB	нет	
Передача ИК	да	
Передача RS232	нет	
Скорость передачи (макс.)	10 Гбит/с	
Питание	БП AC 230V / DC 12V (1.5A)	<ul style="list-style-type: none"> ✓ От передатчика TA-HiP ✓ От внешнего БП (DC 12V, приобретается отдельно)
Потребляемая мощность (макс)	< 5 Вт	< 5 Вт
Разъемы	<u>Входы:</u> HDMI(A), Роз. 2.1x5.5мм <u>Выходы:</u> TRS 3.5, RJ-45	<u>Входы:</u> TRS 3.5, RJ-45, Роз. 2.1x5.5мм <u>Выходы:</u> HDMI(A)
Размеры (ШxВxГ)	79x26x64	79x26x64
Относительная влажность	0-95% без конденсата	
Рабочая температура	-15...+55 °С	
Вес, кг	0,15	0,15
Дополнительно	<ul style="list-style-type: none"> ✓ Для передачи видео используется стандарт HDBaseT ✓ Передатчик TA-HiP работает только с приемником RA-HiP 	

* Производитель имеет право изменять технические характеристики изделия и комплектацию без предварительного уведомления.

8. Гарантия

Гарантия на все оборудование OSNOVO – 7 лет (84 месяца) с даты продажи, за исключением аккумуляторных батарей, гарантийный срок - 12 месяцев.

В течение гарантийного срока выполняется бесплатный ремонт, включая запчасти, или замена изделий при невозможности их ремонта.

Подробная информация об условиях гарантийного обслуживания находится на сайте www.osnovo.ru