



НАУЧНО-ПРОИЗВОДСТВЕННОЕ ОБЪЕДИНЕНИЕ

**СПЕКТРОН**

**УСТРОЙСТВО ДИСТАНЦИОННОГО ПУСКА  
ВЗРЫВОЗАЩИЩЕННОЕ**

**«Спектрон-535-Exd-A-УДП-01»**

**«Спектрон-535-Exd-A-УДП-02»**

**«Спектрон-535-Exd-A-УДП-03»**

**«Спектрон-535-Exd-Н-УДП-01»**

**«Спектрон-535-Exd-Н-УДП-02»**

**«Спектрон-535-Exd-Н-УДП-03»**

**Руководство по эксплуатации**

**СПЕК.420529.000.001-19.1 РЭ**



## ОГЛАВЛЕНИЕ

1 ОПИСАНИЕ И РАБОТА.....	3
1.1 НАЗНАЧЕНИЕ ИЗДЕЛИЯ.....	3
1.2 ТЕХНИЧЕСКИЕ ХАРАКТЕРИСТИКИ .....	4
1.3. СОСТАВ ИЗДЕЛИЯ.....	4
1.4 УСТРОЙСТВО И ПРИНЦИП РАБОТЫ.....	5
1.4.1 ВЫХОДНЫЕ СИГНАЛЫ.....	6
1.5 СВЕТОДИОДНЫЙ ИНДИКАТОР СОСТОЯНИЯ .....	6
1.6 МАРКИРОВКА И ПЛОМБИРОВАНИЕ .....	6
2. ИСПОЛЬЗОВАНИЕ ПО НАЗНАЧЕНИЮ.....	7
2.1 ЭКСПЛУАТАЦИОННЫЕ ОГРАНИЧЕНИЯ .....	7
2.2 ПОДГОТОВКА ИЗДЕЛИЯ К ИСПОЛЬЗОВАНИЮ.....	7
2.2.1 РАСПОЛОЖЕНИЕ УДП.....	7
2.2.2 ПРОЦЕДУРА МОНТАЖА УДП.....	7
2.3 ЭЛЕКТРИЧЕСКИЙ МОНТАЖ .....	8
2.4 ОБЕСПЕЧЕНИЕ ВЛАГОЗАЩИТЫ .....	9
2.5 ОБЕСПЕЧЕНИЕ ВЗРЫВОЗАЩИТЫ .....	9
2.6 ИСПОЛЬЗОВАНИЕ ИЗДЕЛИЯ.....	10
3 ОПИСАНИЕ ПРОТОКОЛА MODBUS.....	10
4 ТЕКУЩИЙ РЕМОНТ .....	12
5 ТЕХНИЧЕСКОЕ ОБСЛУЖИВАНИЕ .....	12
6 ТРАНСПОРТИРОВАНИЕ, ХРАНЕНИЕ И УТИЛИЗАЦИЯ.....	12
7 ГАРАНТИИ ИЗГОТОВИТЕЛЯ .....	13
8 СВЕДЕНИЯ О СЕРТИФИКАЦИИ.....	13
9 КОМПЛЕКТНОСТЬ .....	13
10 ИНФОРМАЦИЯ ДЛЯ ЗАКАЗА .....	13
ПРИЛОЖЕНИЕ А .....	14
ПРИЛОЖЕНИЕ Б.....	17
ПРИЛОЖЕНИЕ В .....	20

## **ВНИМАНИЕ!**

*Перед установкой и включением устройства дистанционного пуска внимательно ознакомьтесь с руководством по эксплуатации*

### **1 ОПИСАНИЕ И РАБОТА**

Устройство дистанционного пуска взрывозащищенное (далее – УДП) применяется в пожарных системах для ручного пуска системы пожаротушения, инженерных систем и разблокирования аварийных выходов при пожаре.

#### **1.1 НАЗНАЧЕНИЕ ИЗДЕЛИЯ**

УДП выпускаются в исполнениях:

- «Спектрон-535-Exd-A-УДП-01», «Спектрон-535-Exd-H-УДП-01» – Пуск пожаротушения;
- «Спектрон-535-Exd-A-УДП-02», «Спектрон-535-Exd-H-УДП-02» – Пуск дымоудаления;
- «Спектрон-535-Exd-A-УДП-03», «Спектрон-535-Exd-H-УДП-03» – Аварийный выход;

УДП выполнен в соответствии с требованиями технических средств пожарной автоматики по ГОСТ Р 53325-2012.

Корпус УДП «Спектрон-535-Exd-A-УДП-01/02/03» изготовлен из алюминиевого сплава, корпус УДП «Спектрон-535-Exd-H-УДП-01/02/03» изготовлен из нержавеющей стали и имеет степень защиты не ниже IP66/IP68 от воздействия внешней среды. УДП выполнен в соответствии с требованиями на взрывозащищенное оборудование подгрупп I (в корпусе из нержавеющей стали), ПА, ПВ, ПС по ГОСТ 31610.0-2019 (IEC 60079-0:2017) и соответствует маркировке взрывозащиты:

- «Спектрон-535-Exd-A-УДП-01/02/03» – 1Ex db ПС Т6 Gb/Ex tb ПС Т85°C Db;
- «Спектрон-535-Exd-H-УДП-01/02/03» – PB Ex db I Mb/1Ex db ПС Т6 Gb/ Ex tb ПС Т85°C Db.

УДП может устанавливаться во взрывоопасных зонах «1», «2», «21» и «22» помещений и наружных установок, а также в подземных выработках шахт, рудников и их наземных строениях согласно ПУЭ (шестое издание), ГОСТ 31610.10-2012/IEC 60079-10:2002 и других директивных документов, регламентирующих применение электрооборудования во взрывоопасных зонах. Окружающая среда может содержать взрывоопасные смеси газов, паров с воздухом категории I, ПА, ПВ, ПС, а также пыли с воздухом ША, ШВ и ШС.

Стандартная конфигурация УДП включает в себя реле сигнала «ПУСК», и оптореле сигнала «НЕИСПРАВНОСТЬ».

Супер-яркий светодиод расположенный крышке УДП выполняет функцию индикатора состояний. Возможность работы УДП в температурном диапазоне от минус 70°C до плюс 85°C.

## 1.2 ТЕХНИЧЕСКИЕ ХАРАКТЕРИСТИКИ

Таблица 1

Характеристика		Значение
Степень защиты оболочки по ГОСТ 14254, не ниже IP		66/68
Напряжение питания, В		9... 28
Подключение		4-х проводное
Ток потребления в режиме «ДЕЖУРНЫЙ» не более, мА		10
Ток потребления в режиме «ПУСК», мА		10
Время перехода в режим «Пожар», сек.		2 ± 0,5
Температурный диапазон, °С		-70 ÷ +85
Масса, не более, кг	Спектрон-535-Exd-A-УДП-01/02/03	1,3
	Спектрон-535-Exd-H-УДП-01/02/03	2,8
Габаритные размеры, мм		156x130x98
Вид климатического исполнения по ГОСТ 15150		УХЛ1; ОМ1 (тип атмосферы III)
Средний срок службы УДП, лет		10

## 1.3. СОСТАВ ИЗДЕЛИЯ

Габаритные размеры указаны в приложении А.



Рисунок 1 – Внешний вид УДП



*1 – корпус извещателя; 2 – солнцезащитный козырек; 3 – светодиодный индикатор; 4 – приводной элемент; 5 – кабельный ввод; 6 – исполнение УДП*

Рисунок 2 – состав изделия

#### **1.4 УСТРОЙСТВО И ПРИНЦИП РАБОТЫ**

УДП применяется в системах пожарной сигнализации и пожаротушения для ручной активации сигнала «Пуск».

Для перевода УДП в режим «Пуск» необходимо:

- сместить вниз защитный элемент;
- вытянуть на себя приводной элемент до фиксации. УДП перейдет в режим «Пуск», светодиодный индикатор переключится в режим постоянного свечения.

Для возврата УДП в режим «Дежурный» необходимо:

- вставить специальный ключ в отверстие приводного элемента и вернуть по резьбе на 3-4 оборота по часовой стрелке;
- небольшим усилием потянуть специальный ключ на себя и одновременно утопить приводной элемент до упора в посадочное место.
- поднять защитный элемент в исходное положение, УДП перейдет в режим «Дежурный», светодиод переключится в режим одинарных вспышек с периодом 4 сек. УДП прекращает подачу тревожного извещения.
- отвернуть и вытащить специальный ключ.

УДП работает по 4-х проводной схеме подключения.

## 1.4.1 ВЫХОДНЫЕ СИГНАЛЫ

### 4-х проводное подключение

#### **ВНИМАНИЕ!!!**

*При 4-х проводном подключении на клеммные зажимы «Rдоб» должна быть установлена перемычка.*

При подключении по 4-х проводной схеме питание УДП осуществляется от отдельного источника питания. При переводе УДП в режим «Пуск» (при нажатии кнопки), срабатывает реле Пуск, которое своими контактами подключает в шлейф (ШС) приемно-контрольного прибора Rt.3 (токозадающий резистор). Номинал Rt.3 должен соответствовать номиналу, указанному в документации на используемый приемно-контрольный прибор при подключении через сухой контакт.

Клеммный зажим «\*» (см. рис. Б1-Б6) свободный, гальванически развязан с платой УДП. Предназначен для подключения токозадающего резистора Rt.3. при 4-х проводном подключении УДП.

Таблица 3 – Номиналы Rдоб для 2-х проводного и Rt.3 для 4-х проводного подключения УДП к наиболее распространенным ППК.

ППКОП	Rt.3 Ом при 4-х проводном подключении	Рок., кОм
Спектрон, Магистр, Гранит	820	7,5
ВЭРС	820	7,5
Сигнал-ВКА	820	4,7
Сигнал ВК-4	1000	4,7
Рубеж АМП-4	1000	4,7
Сигнал-20П «тип ШС 1»	1500	4,7
С2000-АСПТ	1500	4,7

## 1.5 СВЕТОДИОДНЫЙ ИНДИКАТОР СОСТОЯНИЯ

Супер-яркий светодиод служит индикатором режимов работы УДП – «Дежурный» и «Пуск». Соответствие текущих состояний УДП режимам индикации светодиода приведены в таблице 4.

Таблица 4.

Состояние УДП	Свечение индикатора
Напряжение питания включено, дежурный режим	Одиарные вспышки красного цвета с периодом 4 сек.
Режим «Пуск»	Постоянное свечение красного цвета

При возвращении приводного элемента при помощи специального инструмента в начальное положение, УДП прекращает подачу тревожного извещения.

## 1.6 МАРКИРОВКА И ПЛОМБИРОВАНИЕ

Маркировка УДП должна содержать следующую информацию:

- наименование или товарный знак предприятия-изготовителя;
- наименование, условное обозначение и условное наименование;
- маркировку взрывозащиты;
- название органа по сертификации взрывозащиты и номер сертификата;
- степень защиты от окружающей среды;

- климатическое исполнение и категория размещения;
- напряжение питания;
- дату выпуска;
- заводской номер;
- единый знак обращения продукции на рынке государств-членов Таможенного союза;
- специальный знак взрывобезопасности;
- знаки соответствия систем сертификации.

На крышке должна быть нанесена маркировка со следующей информацией:

- надпись «ПУСК»;
- надпись «Открывать, отключив от сети».

## **2. ИСПОЛЬЗОВАНИЕ ПО НАЗНАЧЕНИЮ**

### **2.1 ЭКСПЛУАТАЦИОННЫЕ ОГРАНИЧЕНИЯ**

Монтаж и эксплуатация изделия должна осуществляться в соответствии с требованиями руководства по эксплуатации, главы 7.3 «Правил устройства электроустановок».

При прокладке кабеля линии связи следует руководствоваться следующими правилами:

- линию связи располагать вдали от силовых кабелей, пересечение силового кабеля кабелем линии связи должно производиться под прямым углом;
- при использовании экранированного кабеля для прокладки линии связи его экран должен быть соединен с клеммой «земля» приемно-контрольного прибора, который должен быть заземлен;
- заземление экрана должно быть надежным и осуществляться только в одной точке.

В соответствии с ГОСТ 12.2.007.0-75 УДП относится к классу защиты – III от поражения электрическим током.

### **2.2 ПОДГОТОВКА ИЗДЕЛИЯ К ИСПОЛЬЗОВАНИЮ**

#### **2.2.1 РАСПОЛОЖЕНИЕ УДП**

При размещении УДП должны быть приняты во внимание следующие факторы:

- Обеспечение легкого доступа к УДП;
- Располагать УДП рекомендуется вводными устройствами вниз.

#### **2.2.2 ПРОЦЕДУРА МОНТАЖА УДП**

##### ***ВНИМАНИЕ!***

*Установку и подключение УДП должны производить только квалифицированные специалисты.*

*При монтаже и эксплуатации УДП категорически запрещается:*

- *разукомплектовывать пары корпус-крышка;*
- *касаться элементов оптронной пары руками, инструментом, проводниками или какими-либо другими предметами;*
- *оставлять в корпусе УДП оголенную броню кабеля, фольгу или оплетку экрана кабеля;*
- *прокладывать проводники в зоне действия оптронной пары;*
- *подключать УДП с отступлением от схем, приведенным в настоящем руководстве по эксплуатации;*
- *подключать и эксплуатировать извещатель без кабельных вводов;*
- *применять для подключения кабеля не круглого сечения;*
- *применять кабели с наружным диаметром, не соответствующим кабельным вводам;*
- *применять кабельные вводы сторонних производителей без официального согласования с производителем УДП;*

- любое вмешательство в конструкцию прибора
- исключить падение УДП на твердую поверхность с высоты более 0,1 метра.

**Нарушение данных требований приводит к безусловному прекращению гарантийных обязательств и может оказаться причиной неправильной работы УДП.**

*Во время тестирования или технического обслуживания УДП, средства пожаротушения и оповещения должны быть отключены во избежание нежелательной активации.*

### **ВНИМАНИЕ!**

*Производитель оставляет за собой право вносить изменения в конструкцию изделия и деталей, не ухудшающих их качество, без уведомления*

Монтаж УДП на объекте должен производиться в соответствии с утвержденным в установленном порядке проектом размещения системы, в составе которой он используется.

Перед монтажом УДП необходимо произвести внешний осмотр, особенно обратить внимание на:

- отсутствие повреждений корпуса, защитного и приводного элемента;
- наличие средств уплотнения кабельных вводов и отсутствие их повреждений;
- наличие всех крепежных элементов (болтов, шайб) в соответствии с проектом размещения УДП на объекте;
- отсутствие повреждений заземляющих устройств.

Для установки и монтажа УДП необходимо выполнить следующее:

- установить УДП в соответствии с утвержденным в установленном порядке проектом размещения системы;
- определить место установки и разметить место крепления;
- сместить вниз защитный элемент, потянуть на себя приводной элемент до фиксации в выдернутом состоянии, открутить крышку;
- произвести электрический монтаж;
- после монтажа по необходимости возобновить смазку ЦИАТИМ-221 ГОСТ 9433-80 (для исполнения в алюминиевом корпусе) и закрутить крышку при помощи ключа на «19» (момент затяжки должен быть не менее 15 Нм);
- для возврата приводного элемента в исходное состояние необходимо воспользоваться специальным инструментом (ключ), входящий в комплект поставки.

Возврат УДП в режим «Дежурный»:

Вставить специальный ключ в отверстие приводного элемента и вернуть по резьбе на 3-4 оборота по часовой стрелке (см. рисунок 2). Затем небольшим усилием потянуть специальный ключ на себя и одновременно утопить приводной элемент до упора в посадочное место. Далее поднять защитный элемент в исходное положение, УДП перейдет в режим «Дежурный», светодиод индицирует вспышки с периодом 4 сек. Отвернуть и вытащить специальный ключ.

### **2.3 ЭЛЕКТРИЧЕСКИЙ МОНТАЖ**

Монтаж и эксплуатация изделия должна осуществляться в соответствии с требованиями руководства по эксплуатации, главы 7.3 «Правил устройства электроустановок».

Подсоединить заземляющий или нулевой защитный проводник к корпусу УДП, используя болт заземления.



Корпус УДП оборудован двумя отверстиями для кабельных вводов с резьбой М20\*1,5. УДП может комплектоваться следующими видами кабельных вводов, обозначенных в приложении В.

При электромонтаже УДП должна соблюдаться следующая процедура:

Все внешние провода подводятся к УДП через внутреннее клеммное отделение, являющееся составной частью УДП. Используются клеммы для проводов сечением от 0,08 мм<sup>2</sup> до 2,5 мм<sup>2</sup>.

При прокладке бронированным кабелем, монтаж производить в следующей последовательности:

- снять наружную изоляцию кабеля на длину 140 мм;
- снять броню на длину 80 мм;
- снять внутреннюю изоляцию на 50 мм;
- осуществить монтаж соединительного кабеля в кабельном вводе и соединить проводники в соответствии со схемой подключения, приложение Б.

При трубной разводке, трубная муфта навинчивается непосредственно на штуцер с резьбой G1/2 или G3/4.

При электромонтаже УДП рекомендуется использовать провода сечением не менее 0,75 мм<sup>2</sup>.

## 2.4 ОБЕСПЕЧЕНИЕ ВЛАГОЗАЩИТЫ

При проведении монтажных, наладочных или других работ принять меры, чтобы в корпус изделия не попала вода, снег или частицы льда. Изделие перед закрытием должно быть сухим.

### **ВНИМАНИЕ!!!**

*Ответственность за отсутствие воды (снега, льда) в корпусе, а также за обеспечение герметичности при установке кабельных вводов и открывающихся крышек изделия несет монтажно-наладочная организация.*

## 2.5 ОБЕСПЕЧЕНИЕ ВЗРЫВОЗАЩИТЫ

- Электрические элементы Exd-исполнения заключены во взрывонепроницаемую оболочку, выдерживающую давление взрыва и исключаящую его передачу в окружающую взрывоопасную среду. Взрывонепроницаемая оболочка должна иметь действующий сертификат соответствия ТР ТС 012/2011;

- В качестве корпуса для извещателя используется взрывонепроницаемая оболочка, соответствующая требованиям ТР ТС 012/2011 и имеющая действующий сертификат соответствия;

- Взрывоустойчивость и взрывонепроницаемость оболочки, параметры взрывонепроницаемых соединений: осевая длина резьбы, число полных неповрежденных витков зацепления резьбовых соединений соответствуют требованиям ГОСТ IEC 60079-1-2013 для электрооборудования подгруппы ПС;

- Винты, болты и гайки, крепящие детали взрывонепроницаемых оболочек, токоведущие и заземляющие зажимы предохранены от самоотвинчивания с помощью контргаяк и пружинных шайб. Головки наружных крепящих болтов расположены в охранных углублениях, доступ к которым возможен только с помощью специального ключа;

- Кабельные вводы обеспечивают прочное и постоянное уплотнение кабеля. Элементы уплотнения соответствуют требованиям взрывозащиты по ГОСТ IEC 60079-1-2013;

- Конструкция оборудования выполнена с учетом общих требований ГОСТ 31610.0-2019 (IEC 60079-0:2017) для электрооборудования, размещаемого во взрывоопасных зонах. Механическая прочность оболочки соответствует требованиям ГОСТ 31610.0-2019 (IEC 60079-0:2017) для электрооборудования I, II и III групп с высокой степенью опасностью механических повреждений. Уплотнения и соединения элементов конструкции обеспечивают степень защиты оболочки от внешних воздействий IP66/IP68 по ГОСТ 14254 2015 (IEC 60529:2013) «Степени защиты, обеспечиваемые оболочками (Код IP)».

- Максимальная температура нагрева поверхности и электронных элементов оборудования в установленных условиях эксплуатации не превышает значений, допустимых для температурного класса T6 по ГОСТ 31610.0-2019 (IEC 60079-0:2017).

## 2.6 ИСПОЛЬЗОВАНИЕ ИЗДЕЛИЯ

### **ВНИМАНИЕ!**

*Компонентный ремонт УДП пользователем – не предусмотрен.*

№ п/п	Характер неисправности	Возможная причина неисправности	Способ устранения
1	УДП не работает, нет свечения индикаторы	Отсутствует напряжение питания	Проверить схему подключения
2	Шлейф с УДП не включается в дежурный режим	Неправильно подключен УДП	Подключить УДП в соответствии со схемой подключения в настоящем руководстве
3	УДП штатно переводится в тревожный режим, а ППК не реагирует	Не установлен Руст (Рдоб) или его значение не соответствует для ППК	Установить Руст (Рдоб) соответствующего номинала для выбранного ППК
4	В УДП попадает вода	Не плотно закрыта крышка УДП или некачественный монтаж кабельных вводов	Проверить плотность закрытия крышки, целостность прокладки. Проверить качество монтажа кабельных вводов.

## 3 ОПИСАНИЕ ПРОТОКОЛА MODBUS

### ФОРМАТ ПЕРЕДАЧИ СИМВОЛОВ

В извещателе приняты следующие установки для передачи символов: передача символов идет младшим битом вперед, 1 стартовый бит, 8 бит данных, бит паритета выключен, 2 стоповых бита. Скорость передачи 115200 бод, установлена по умолчанию и может изменяться пользователем, адрес устройства 127.

### ФУНКЦИИ И ОПИСАНИЕ РЕГИСТРОВ

Коды функций обязательные для всех извещателей «Спектрон».

03h – чтение группы регистров;

04h – чтение группы регистров;

06h – запись в единичный регистр;

Коды сообщения об ошибках.

01h – ошибка команды (неподдерживаемый код функции); 02h – ошибка регистра (несуществующий адрес регистра); 03h – ошибка формата запроса.

### КАРТА РЕГИСТРОВ

Регистр с адресом **0x0001** – 16 разрядный регистр, где:

Старший байт содержит адрес извещателя (без знаковое число от 0x01 до 0x7F, (1 – 127)),

Младший байт определяет скорость обмена по каналу

RS485: 01 – 1200 бод;

02 – 2400 бод;

03 – 4800 бод;

04 – 9600 бод;

05 – 19200 бод;

06 – 38400 бод;

07 – 115200 бод;

Регистр 0x0001, доступен как по чтению, так и по записи, а потому, необходимо помнить, что попытка изменения адреса устройства автоматически приводит к изменению скорости обмена (и наоборот), поэтому при изменении адреса устройства необходимо отслеживать содержимое байта отвечающего за скорость обмена (и наоборот). При изменении скорости и (или) адреса устройства, управляющий контроллер получает ответ на команду на той же скорости и только после этого извещатель производит изменение скорости обмена и адреса устройства. Широковещательный запрос изменения адреса или скорости извещателем игнорируется.

Регистр с адресом **0x0002** – 16 разрядный регистр, где:

Старший байт содержит информацию о состоянии извещателя (регистр состояния).

Младший байт – информацию о настройке извещателя (регистр управления). Доступен по чтению и по записи.

### **РЕГИСТР СОСТОЯНИЯ**

**D7** – флаг состояния пожар:

1 – пожар;

0 – норма.

**D6** – флаг состояния неисправность:

1 – неисправность;

0 – норма.

**D5** –

**D4** –

**D3** –

**D2** –

**D1** –

**D0** –

### **РЕГИСТР УПРАВЛЕНИЯ**

**D7** –

**D6** –

**D5** – фиксация режима пожар и неисправность: (для ИПР-535)

1 – фиксация разрешена\*.

0 – фиксация запрещена.

**D4** –

**D3** –

**D2** –

**D1** –

**D0** –

\*– заводская установка.

Работа светодиодного индикатора. В дежурном состоянии извещателя индикатор коротко вспыхивает с периодом 5 – 6 секунд. При неисправности извещателя индикатор коротко вспыхивает с периодом 0,5 секунды. При переходе в состояние Пожар индикатор горит постоянно.

#### **4 ТЕКУЩИЙ РЕМОНТ**

Оборудование не предназначено для ремонта пользователем на местах использования.

При возникновении проблем, следует обратиться к разделу данного руководства по эксплуатации «Обнаружение и устранение неисправностей», при невозможности самостоятельной диагностики следует обратиться в техническую поддержку для выявления неисправности:

- по телефону 8-800-500-10-73;
- по электронной почте support@spectron-ops.ru

При обнаружении неисправностей и дефектов, возникших по вине предприятия-изготовителя, потребителем составляется акт в одностороннем порядке с описанием неисправности, заполняется накладная (скачать акт рекламации и накладную можно по ссылке <https://spectron-ops.ru/zayavka-na-remont>), заполненные документы направляются по средствам электронной почты в отдел технической поддержки (support@spectron-ops.ru).

После проверки и подтверждения неисправности оборудования, отделом технической поддержки потребителю выдается посредством электронной почты направление на ремонт.

Потребитель самостоятельно отправляет неисправное оборудование с паспортом, актом, накладной и направлением ОТП на ремонт в адрес предприятия-изготовителя: 623700, Россия, Свердловская обл., г. Березовский, ул. Ленина, 2д. тел.: (343)379-07-95.

Упаковка извещателя для транспортировки описана в разделе 6 «Транспортирование и хранение».

#### **5 ТЕХНИЧЕСКОЕ ОБСЛУЖИВАНИЕ**

##### ***ПРЕДУПРЕЖДЕНИЕ***

*Перед проведением периодического технического обслуживания УДП отключите оборудование пожаротушения.*

При монтаже, демонтаже и обслуживании УДП во время эксплуатации на объекте необходимо соблюдать меры предосторожности в соответствии с правилами техники безопасности, установленными для объекта. Ответственность за соблюдение правил безопасности возлагается на обслуживающий персонал.

В процессе эксплуатации УДП должен подвергаться внешнему осмотру и проверке перехода в тревожный режим при выдергивании приводного элемента. Периодический осмотр УДП должен проводиться в сроки, установленным техническим регламентом в зависимости от производственных условий, но не реже одного раза в год.

#### **6 ТРАНСПОРТИРОВАНИЕ, ХРАНЕНИЕ И УТИЛИЗАЦИЯ**

УДП, для транспортирования, должен быть упакован в заводскую тару или подходящий по размерам ящик (коробку) с обязательным применением воздушно-пузырчатой пленки, вспененного полиэтилена или другого амортизирующего материала для исключения свободного перемещения изделия. Если несколько изделий размещаются в одной коробке, то между ними обязательно предусмотреть изолирующие прокладки.

УДП может транспортироваться на любое расстояние, любым видом транспорта. При транспортировании должна быть обеспечена защита транспортной тары от атмосферных осадков.

Во время погрузочно-разгрузочных работ и при транспортировании, УДП не должен подвергаться резким ударам и воздействиям атмосферных осадков.

Способ укладки коробки с УДП при транспортировании должен исключать возможность его бесконтрольного перемещения.

Изделие не представляет опасности для жизни, здоровья людей и окружающей среды в течение срока службы и после его окончания. Специальные меры безопасности при утилизации не требуются.

## **7 ГАРАНТИИ ИЗГОТОВИТЕЛЯ**

Срок службы УДП не менее 10 лет.

Гарантийный срок эксплуатации – 18 месяцев со дня ввода в эксплуатацию, но не более 24 месяцев со дня выпуска изготовителем.

Гарантийный ремонт с учетом требований ГОСТ 60079-19 замена УДП производится предприятием-изготовителем при условии соблюдения потребителем правил транспортирования, хранения и эксплуатации.

Предприятие-изготовитель не принимает претензий: если истек гарантийный срок эксплуатации; при отсутствии паспорта на УДП; в случае механических повреждений; в случае нарушения требований настоящего руководства по эксплуатации.

## **8 СВЕДЕНИЯ О СЕРТИФИКАЦИИ**

Извещатель «Спектрон-535-Exd-A-УДП-01/02/03-Modbus», «Спектрон-535-Exd-H-УДП-01/02/03-Modbus» соответствует названию в сертификате «Спектрон-535-Exd-A-УДП-01/02/03», «Спектрон-535-Exd-H-УДП-01/02/03».

На извещатель «Спектрон-535-Exd-A-УДП-01/02/03-Modbus», «Спектрон-535-Exd-H-УДП-01/02/03-Modbus» имеется сертификат ТР ТС 012/2011 «О безопасности оборудования для работы во взрывоопасных средах» выданный ОС ВСИ «ВНИИФТРИ» № RU C-RU.VH02.B.00721/21 срок действия с 12.07.2021 по 11.07.2026.

На извещатель «Спектрон-535-Exd-A-УДП-01/02/03-Modbus», «Спектрон-535-Exd-H-УДП-01/02/03-Modbus» имеется сертификат ТР ЕАЭС 043/2017 «О требованиях к средствам обеспечения пожарной безопасности и пожаротушения» выданный ОС «ПОЖТЕСТ» ФГБУ ВНИИПО МЧС России № RU C-RU.ЧС13.B.00667/22 срок действия с 10.10.2022 по 09.10.2027

## **9 КОМПЛЕКТНОСТЬ**

В комплект поставки УДП входит:

- УДП ..... 1 шт.;
- солнцезащитный козырек (в комплект не входит, поставляется по отдельному заказу) ..... 1 шт.;
- кабельный ввод (в комплект не входит, поставляется по отдельному заказу) ..... 2 шт.;
- специальный инструмент (ключ) ..... 1 шт.;
- пломба ..... комплект;
- паспорт СПЕК.420529.000.001-20 ПС ..... 1 шт.

## **10 ИНФОРМАЦИЯ ДЛЯ ЗАКАЗА**

Пример записи в документации при заказе: Устройство дистанционного пуска взрывозащищенное «Спектрон-535-Exd-A-УДП-01-Modbus», X

X – комплектация кабельными вводами, приложение В:

- для УДП в корпусе из нержавеющей стали вводы выполнены из нержавеющей стали;
- для УДП в корпусе из алюминиевого сплава вводы выполнены из оцинкованной стали.

## ПРИЛОЖЕНИЕ А

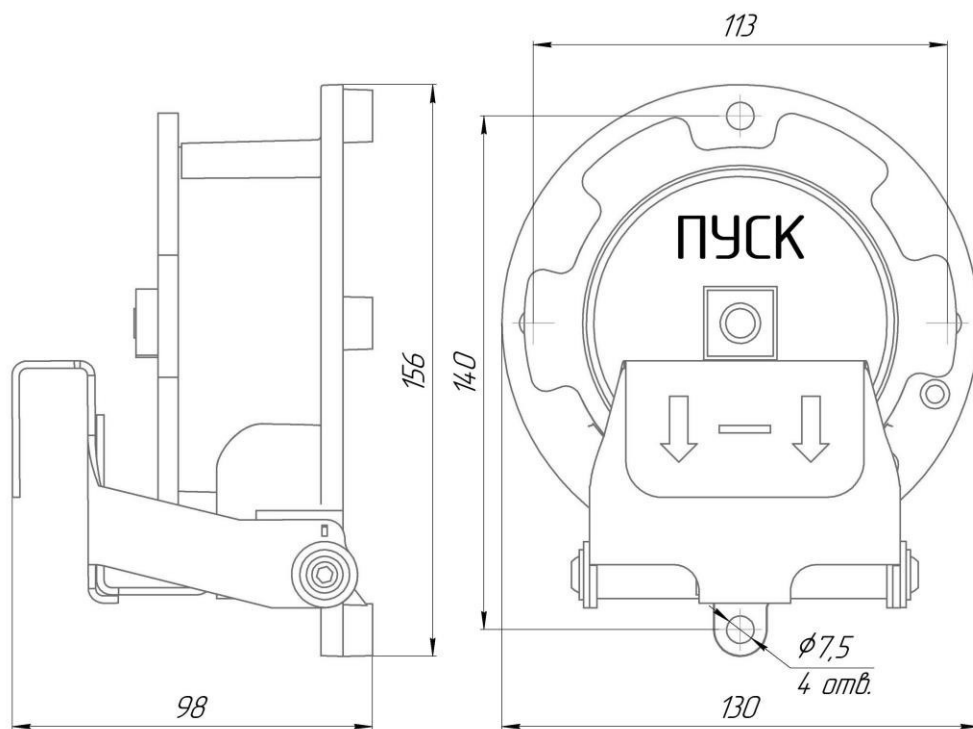
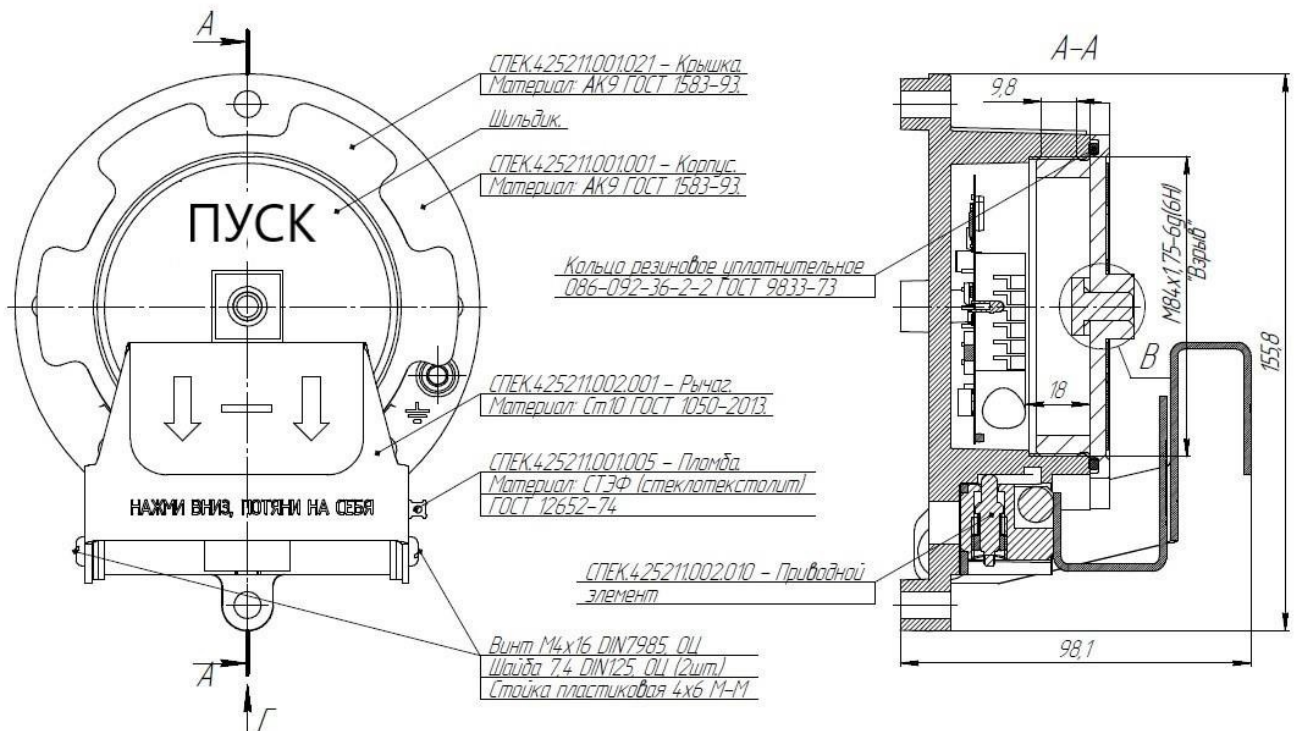


Рисунок А1 – Габаритные размеры УДП



1. Размеры справочные
2. Варианты исполнения согласно таблице 1
3. Маркировка взрывозащиты – ExdIICT6Gb / ExIIICT85°CDb
4. Внутренний объем – V=103 см<sup>3</sup>
5. На взрывозащитных поверхностях не допускается механических повреждений
6. На резьбовых поверхностях не допускается механических повреждений
7. В резьбовых соединениях деталей, обозначенных слогом "вязьб", должно быть 5 зацеплений не менее 5 полных непрерывных наложенных ниток резьбы
8. Уплотнительный резиновый элемент по ГОСТ 9833-73, поверхности, обозначенные слогом "вязьб" перед монтажом покрыть тонким слоем смазки ЦИАТИМ-221

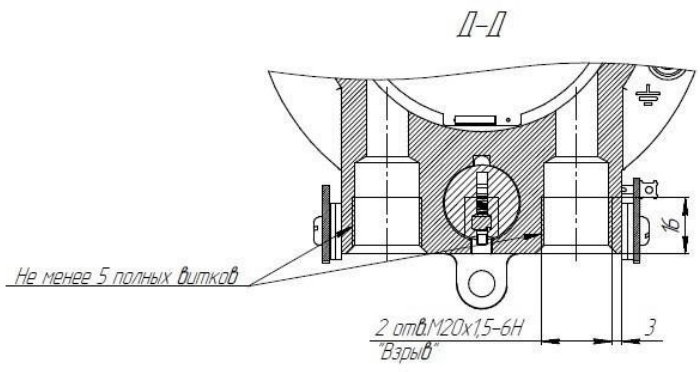
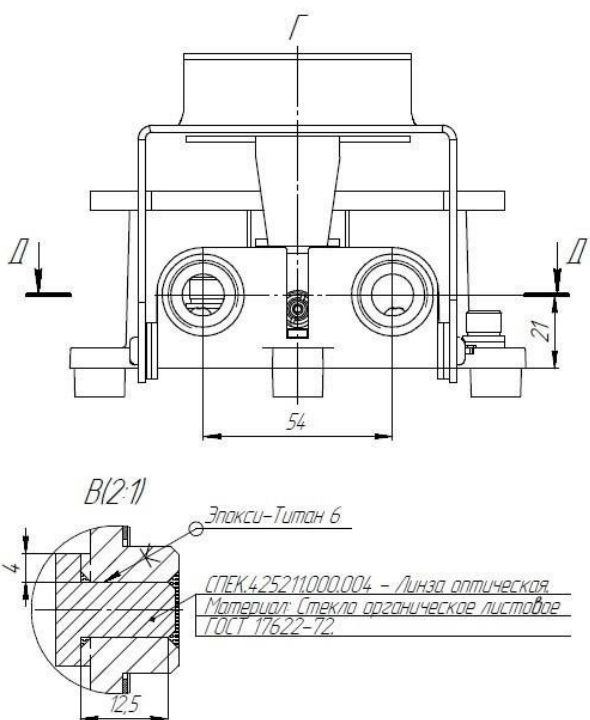
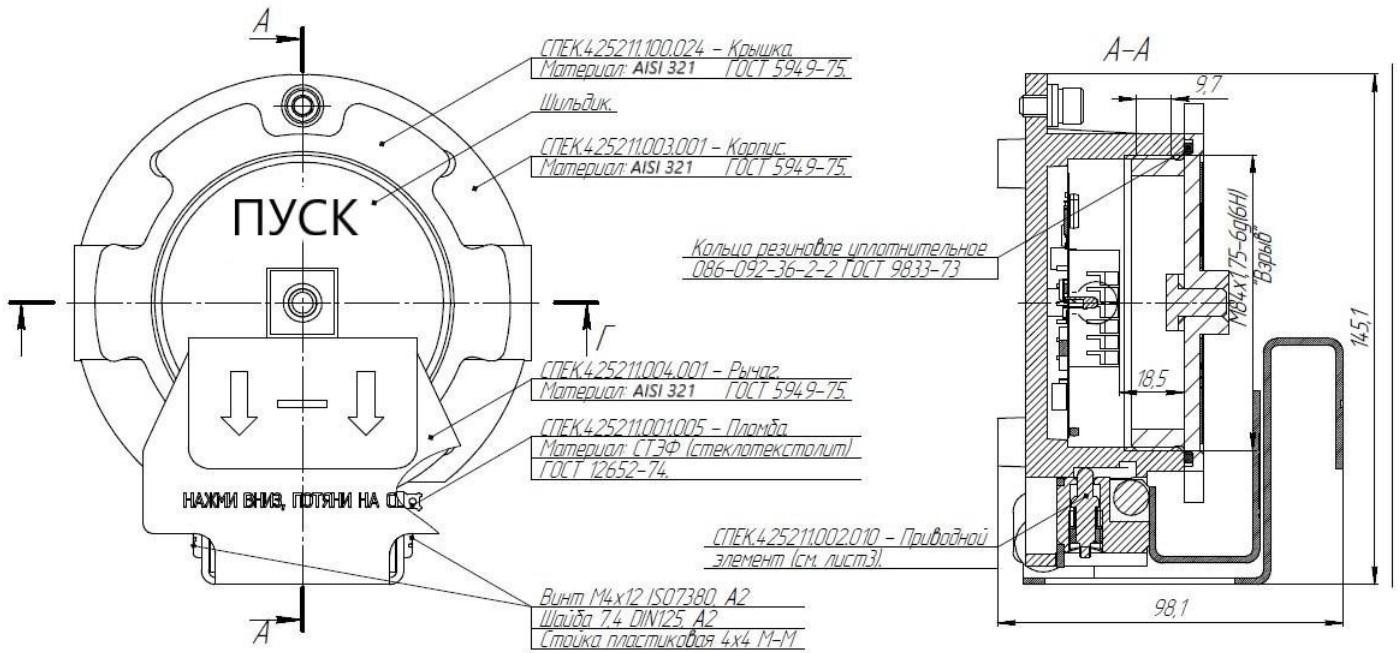


Таблица 1

Обозначение	Примечание	Покрытие
СПЕК.4.25211.002.000		
-02	Спектрон-535-Exd-A-УДП-01	RAL 1026 желтый
-04	Спектрон-535-Exd-A-УДП-02	RAL 2008 оранжевый
-06	Спектрон-535-Exd-A-УДП-03	RAL 6018 зеленый

Рисунок А2 – Чертеж безопасности «Спектрон-535-Exd-A-УДП-01/02/03»



1. Размеры справочные
2. Варианты исполнений согласно таблице 1
3. Маркировка взрывозащиты – Рв Ex d I Mb / 1 Ex db IIC T6 Gb / Ex Hb IIC T85°C Db
4. Внутренний объем – V=103 см<sup>3</sup>
5. На взрывозащитных поверхностях не допускается механических повреждений
6. На резьбовых поверхностях не допускается механических повреждений
7. В резьбовых соединениях деталей, обозначенных словом "взрыв", должно быть в зацеплении не менее 5 полных непрерывных неповрежденных витков резьбы
8. Уплотнительный резиновый элемент по ГОСТ 9833-73, поверхности, обозначенные словом "взрыв" перед монтажом покрыть тонким слоем смазки ШИАТИМ-221

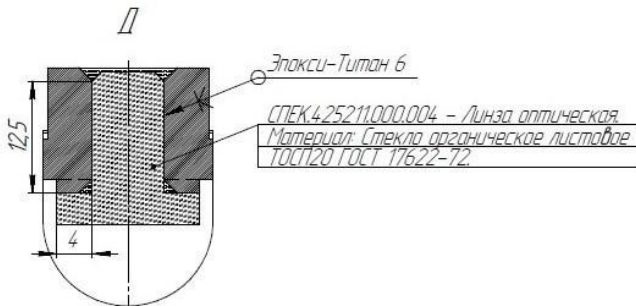
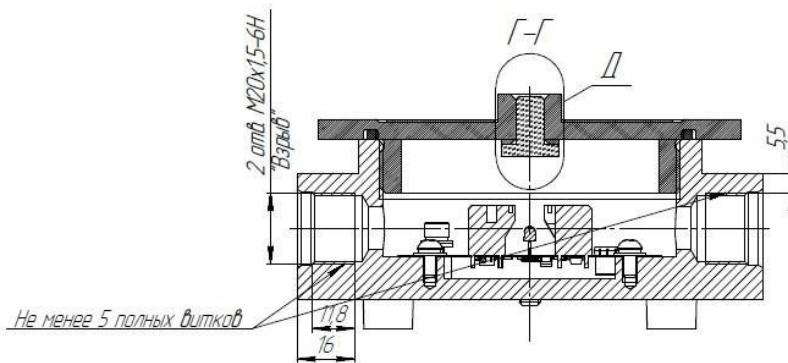


Таблица 1

Обозначение	Примечание	Покрытие
СПЕК4.25211.004.000		
-02	Спектрон-535-Exd-H-УДП-01	RAL 1026 желтый
-04	Спектрон-535-Exd-H-УДП-02	RAL 2008 оранжевый
-06	Спектрон-535-Exd-H-УДП-03	RAL 6018 зеленый

Рисунок А3 – Чертеж безопасности «Спектрон-535-Exd-H-УДП-01/02/03»



## ПРИЛОЖЕНИЕ Б

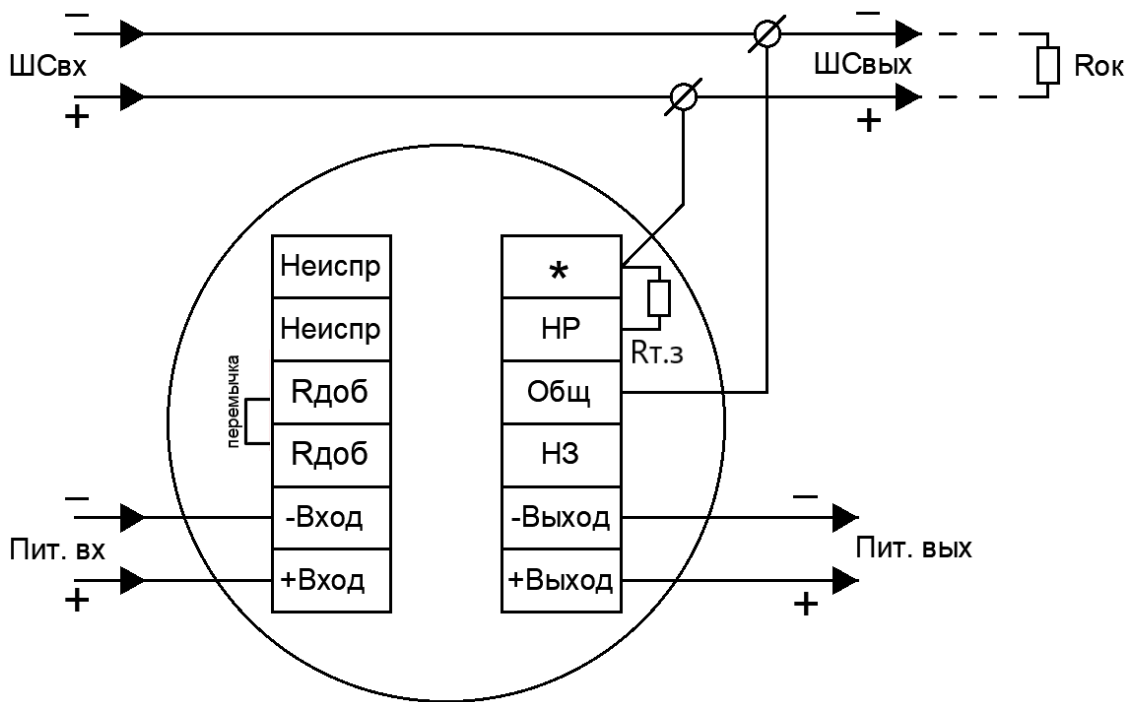


Рисунок Б1 – 4-х проводная схема подключения без использования режима «НЕИСПРАВНОСТЬ»

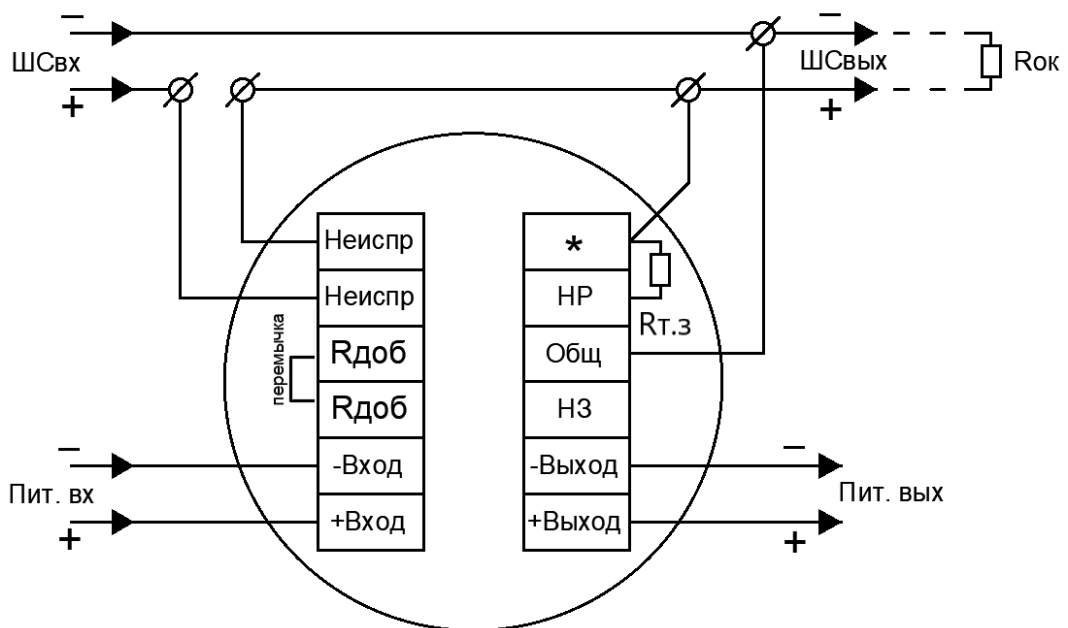


Рисунок Б2 – 4-х проводная схема подключения с использованием режима «НЕИСПРАВНОСТЬ»

**C2000-AP2 (AP-8)**

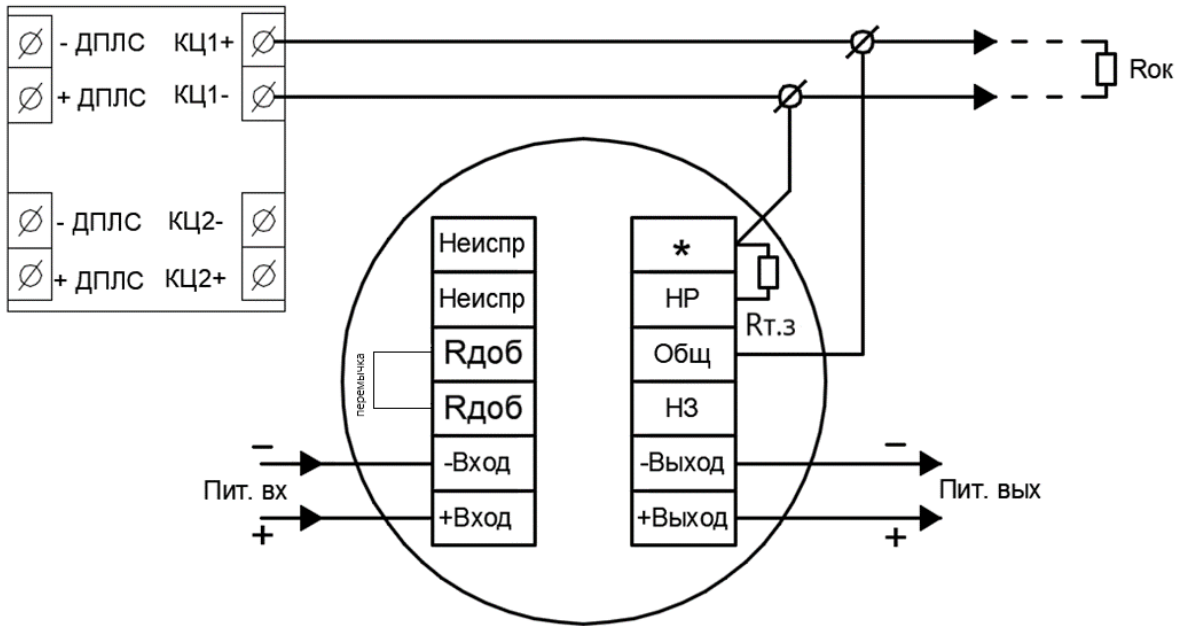


Рисунок Б3 – Схема подключения адресного расширителя C2000-AP2 (AP8) без использования режима «НЕИСПРАВНОСТЬ»

**C2000-AP2 (AP-8)**

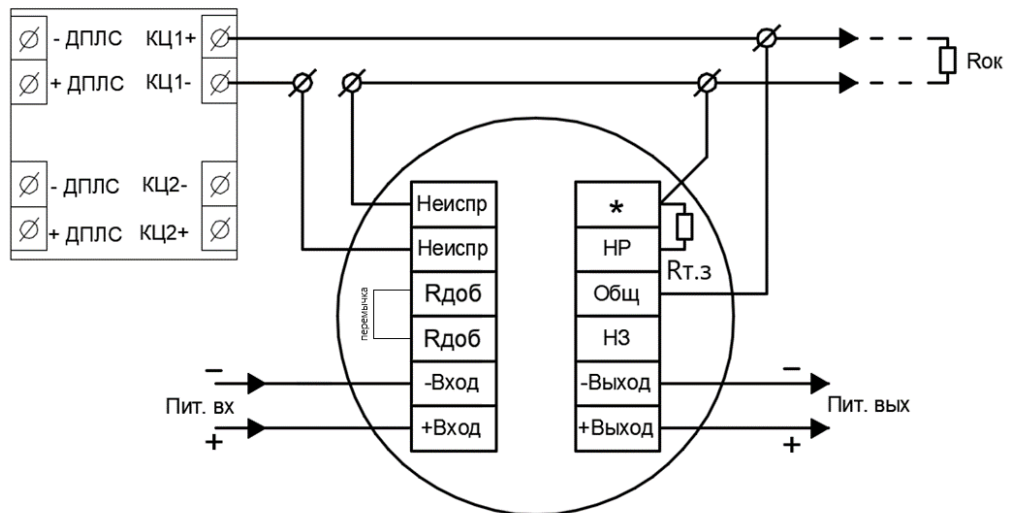


Рисунок Б4 – Схема подключения адресного расширителя C2000-AP2 (AP8) с использованием режима «НЕИСПРАВНОСТЬ»

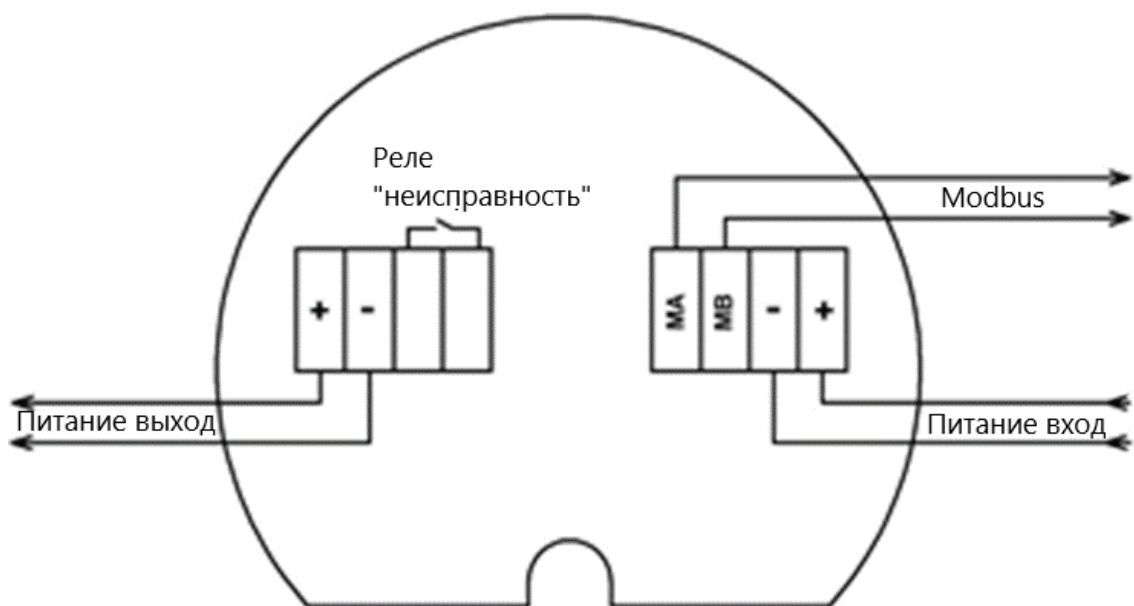


Рисунок Б6 – Схема подключения по протоколу Modbus

## ПРИЛОЖЕНИЕ В

### Кабельные вводы

Обозначение		Расшифровка
Оцинкованная сталь	Нержавеющая сталь	
<b>Кабельный ввод с одинарным уплотнением для монтажа бронированного кабеля</b>		
<b>КВБ-12/8-М</b>	<b>КВБ-12/8-Н</b>	кабельный ввод для бронированного кабеля с уплотнением внутренней оболочки кабеля резьбой М20х1,5 мм, внешним диаметром кабеля D=8-12мм, и проходным диаметром кабеля d=4-8 мм
<b>КВБ-15/10-М</b>	<b>КВБ-15/10-Н</b>	кабельный ввод для бронированного кабеля с уплотнением внутренней оболочки кабеля резьбой М20х1,5 мм, внешним диаметром кабеля D=11-15 мм и проходным диаметром кабеля d=6-10 мм
<b>КВБ-18/12-М</b>	<b>КВБ-18/12-Н</b>	кабельный ввод для бронированного кабеля с уплотнением внутренней оболочки кабеля резьбой М20х1,5 мм, внешним диаметром кабеля D=14-18 мм и проходным диаметром кабеля d=8-12 мм
<b>Кабельный ввод с двойным уплотнением для монтажа бронированного кабеля</b>		
<b>КВБ-12/8-2У-М</b>	<b>КВБ-12/8-2У-Н</b>	кабельный ввод для бронированного кабеля с двойным уплотнением резьбой М20х1,5 мм, внешним диаметром кабеля D=8-12 мм и проходным диаметром кабеля d=4-8 мм
<b>КВБ-15/10-2У-М</b>	<b>КВБ-15/10-2У-Н</b>	кабельный ввод для бронированного кабеля с двойным уплотнением резьбой М20х1,5 мм, внешним диаметром кабеля D=11-15 мм и проходным диаметром кабеля d=6-10 мм
<b>КВБ-18/12-2У-М</b>	<b>КВБ-18/12-2У-Н</b>	кабельный ввод для бронированного кабеля с двойным уплотнением резьбой М20х1,5 мм, внешним диаметром кабеля D=14-18 мм и проходным диаметром кабеля d=8-12 мм
<b>Кабельный ввод с одинарным уплотнением для монтажа кабеля в металлорукаве</b>		
<b>КВМ-10/6-М</b>	<b>КВМ-10/6-Н</b>	кабельный ввод с резьбой М20х1,5 мм для прокладки кабеля в металлорукаве РЗ-ЦП-10, с уплотнением кабеля и проходным диаметром кабеля d=2-6 мм
<b>КВМ-10/8-М</b>	<b>КВМ-10/8-Н</b>	кабельный ввод с резьбой М20х1,5 мм для прокладки кабеля в металлорукаве РЗ-ЦП-10, с уплотнением кабеля и проходным диаметром кабеля d=4-8 мм
<b>КВМ-12/10-М</b>	<b>КВМ-12/10-Н</b>	кабельный ввод с резьбой М20х1,5 мм для прокладки кабеля в металлорукаве РЗ-ЦП-12, с уплотнением кабеля и проходным диаметром кабеля d=6-10 мм
<b>КВМ-15/10-М</b>	<b>КВМ-15/10-Н</b>	кабельный ввод с резьбой М20х1,5 мм для прокладки кабеля в металлорукаве РЗ-ЦП-15, с уплотнением кабеля и проходным диаметром кабеля d=6-10 мм
<b>КВМ-15/12-М</b>	<b>КВМ-15/12-Н</b>	кабельный ввод с резьбой М20х1,5 мм для прокладки кабеля в металлорукаве РЗ-ЦП-15, с уплотнением кабеля и проходным диаметром кабеля d=8-12 мм
<b>КВМ-20/12-М</b>	<b>КВМ-20/12-Н</b>	кабельный ввод с резьбой М20х1,5 мм для прокладки кабеля в металлорукаве РЗ-ЦП-20, с уплотнением кабеля и проходным диаметром кабеля d=8-12 мм

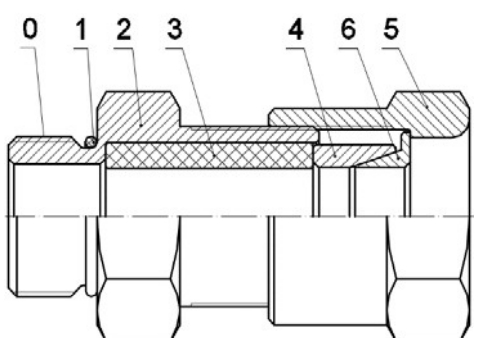
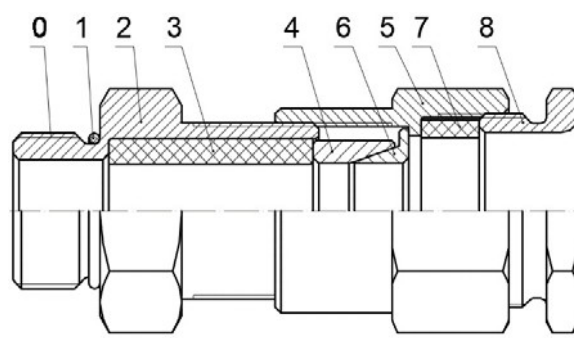
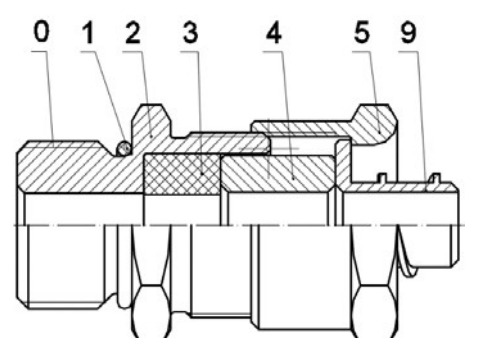
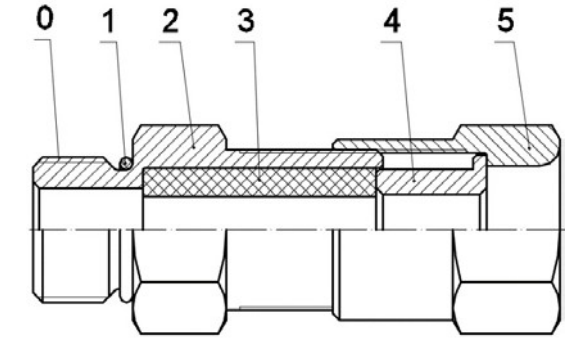
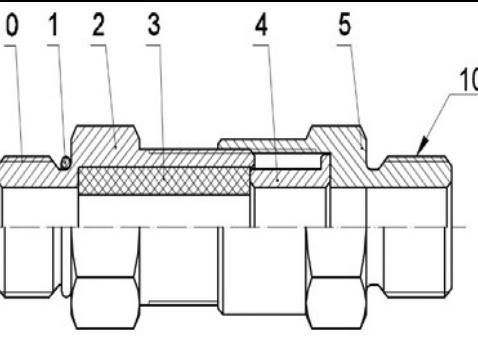
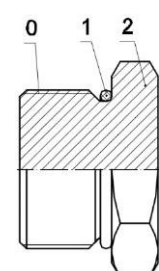
Кабельный ввод с одинарным уплотнением для монтажа открытого кабеля		
<b>КВН-10-М</b>	<b>КВН-10-Н</b>	кабельный ввод с резьбой М20х1,5 мм для открытой прокладки кабеля с проходным диаметром d=6-10 мм
<b>КВН-12-М</b>	<b>КВН-12-Н</b>	кабельный ввод с резьбой М20х1,5 мм для открытой прокладки кабеля с проходным диаметром d=8-12 мм
Кабельный ввод с одинарным уплотнением для монтажа кабеля в трубе		
<b>ШТУЦЕР-G1/2-М</b>	<b>ШТУЦЕР-G1/2-Н</b>	кабельный ввод с резьбой М20х1,5 мм для кабеля в трубной проводке G1/2, с проходным диаметром d=8-12 мм
<b>ШТУЦЕР-G3/4-М</b>	<b>ШТУЦЕР-G3/4-Н</b>	кабельный ввод с резьбой М20х1,5 мм для кабеля в трубной проводке G3/4, с проходным диаметром d=8-12 мм
Заглушка		
<b>ЗАГЛУШКА-М</b>	<b>ЗАГЛУШКА-Н</b>	заглушка для отверстий с резьбой М20х1,5 мм
 <p><b>КВБ</b> – для монтажа бронированного кабеля</p>		 <p><b>КВБ-2У</b> – с двойным уплотнением для монтажа бронированного кабеля</p>
 <p><b>КВМ</b> – для монтажа кабеля в металлорукаве</p>		 <p><b>КВН</b> – для монтажа открытого кабеля</p>
 <p><b>ШТУЦЕР</b> – для монтажа кабеля в трубе</p>		 <p><b>ЗАГЛУШКА</b> – для глушения свободных отверстий под КВ</p>

Рисунок В1 – Схема вводных устройств

0 – Присоединительная резьба; 1 – Кольцо уплотнительное; 2 – Корпус; 3 – Уплотнительная втулка внутренней оболочки; 4 – Кольцо; 5 – Гайка накидная; 6 – Конус; 7 – Уплотнительная втулка внешней оболочки; 8 – Гайка прижимная; 9 – Штуцер для металлорукава; 10 – Резьба для присоединения трубы.

**АДРЕС ИЗГОТОВИТЕЛЯ**

Россия,  
623700, Свердловская обл.,  
г. Березовский, ул. Ленина, 2д. т/ф. (343)379-07-95.  
[info@spectron-ops.ru](mailto:info@spectron-ops.ru) [www.spectron-ops.ru](http://www.spectron-ops.ru)



НАУЧНО-ПРОИЗВОДСТВЕННОЕ ОБЪЕДИНЕНИЕ

**СПЕКТРОН**