



НАУЧНО-ПРОИЗВОДСТВЕННОЕ ОБЪЕДИНЕНИЕ

СПЕКТРОН

Согласовано:
ФГУП «ВНИИФТРИ»
ОС ВСИ «ВНИИФТРИ»

**Руководство по эксплуатации
Взрывозащищенная видеокамера
Релион-Н-300-IP-3Мп-Z**



ВНИМАНИЕ!

*Перед эксплуатацией видеокамеры внимательно ознакомьтесь с руководством по эксплуатации.
Руководство по эксплуатации размещено на сайте www.spectron-ops.ru.*

1 ОПИСАНИЕ

Релион-Н-300-IP-3Мп-Z – взрывозащищенная IP видеокамера с разрешением 3 Мп и моторизованным объективом для систем охранного и технологического видеонаблюдения во взрывоопасных зонах с агрессивной средой.

Корпус видеокамеры изготовлен из нержавеющей стали 12Х18Н10Т.

Видеокамера выполнена в соответствии с требованиями на взрывозащищенное оборудование подгрупп ПА, ПВ, ПС по ТР ТС 012/2011, ГОСТ 30852.13 (МЭК 60079-14) и соответствует маркировке взрывозащиты **1ExdIICT5/T6 / PB ExdI**. Видеокамера может применяться во взрывоопасных зонах «1» и «2» классов закрытых помещений и открытых установок, а также в подземных выработках рудников, шахт и их

Высокая степень защиты оболочкой IP68 и корпус из нержавеющей стали позволяют применять видеокамеру в запыленных, влажных и сырых помещениях, на открытых площадках в условиях воздействия атмосферных осадков, а также в условиях воздействия щелочных и кислотных агрессивных сред, морской воды и соляного тумана.

Видеокамера оснащена системой подогрева, обеспечивающей возможность эксплуатации в условиях критически низких температур Крайнего Севера.

Видеокамера по напряжению питания и технической оснащенности поставляется в следующих исполнениях:

Релион-Н-300-IP-3Мп-24÷36VDC/AC-Z	Напряжение питания 24÷36 V AC/DC
Релион-Н-300-IP-3Мп-220VAC-Z	Напряжение питания 220 V AC
Релион-Н-300-IP-3Мп-PoE-Z	Питание по PoE
Релион-Н-300-ИК-IP-3Мп-24÷36VDC/AC-Z	Навесной ИК-прожектор. Упит. 24÷36 V AC/DC
Релион-Н-300-ИК-IP-3Мп-220VAC-Z	Навесной ИК-прожектор. Упит. 220 V AC
Релион-Н-300-ИК-IP-3Мп-PoE-Z	Навесной ИК-прожектор. Питание по PoE
Релион-Н-300-СО-IP-3Мп-24÷36VDC/AC-Z	Встроенный стеклоочиститель. Упит. 24÷36 V AC/DC
Релион-Н-300-СО-IP-3Мп-220VAC-Z	Встроенный стеклоочиститель. Упит. 220 V AC
Релион-Н-300-СО-IP-3Мп-PoE-Z	Встроенный стеклоочиститель. Питание по PoE
Релион-Н-300-ИК-СО-IP-3Мп-24÷36VDC/AC-Z	Встроенный стеклоочиститель и навесной ИК-прожектор. Упит. 24÷36 V AC/DC
Релион-Н-300-ИК-СО-IP-3Мп-220VAC-Z	Встроенный стеклоочиститель и навесной ИК-прожектор. Упит. 220 V AC
Релион-Н-300-ИК-СО-IP-3Мп-PoE-Z	Встроенный стеклоочиститель и навесной ИК-прожектор. Питание по PoE

2 ТЕХНИЧЕСКИЕ ХАРАКТЕРИСТИКИ

Характеристики видеокамеры	
Матрица	3 Мп, КМОП 1/2.8" SONY Exmor R, День/Ночь
Чувствительность	0.01 лк (день) / 0.002 лк (ночь) / 0.0006 лк (DSS @ 2 fps)
Объектив	Моторизованный, скоростной, 4.6(F1.6)-152(F5) мм, автофокус
Угол обзора	2,64 - 56,5° (по горизонтали)
Управление диафрагмой	АРД, P-Iris
Увеличение	Оптическое: 33х, цифровое: 10х (вкл/выкл)
WDR	Аппаратный 2-х кратный (до 120 дБ)
Шумоподавление	3DNR/2DNR/ColorNR
Скорость затвора	От 1/1 до 1/10000 сек. (автоматически, вручную, приоритет)

	выдержки, приоритет диафрагмы)
Дополнительно	Электромеханический ИК-фильтр, прогрессивное сканирование
Формат сжатия	H.265, H.264, Motion JPEG
Разрешение	2048x1536 (3Mp), 1920x1080 (Full HD), 1280x1024 (SXGA), 1280x720 (HD), 1024x768 (XGA), 800x600 (SVGA), 720x480, 640x480 (VGA), 352x240 (SIF), 320x240 (QVGA)
Скорость кадров	До 50 к/с при 2048x1536
Скорость передачи	H.265/H.264: от 64 кбит/с до 10240 кбит/с (режимы работы VBR/CBR)
Сетевой интерфейс	RJ-45, 10/100Mbps Ethernet порт
Сетевые протоколы	TCP/IP, IPv4/v6, HTTP, HTTPS, FTP, SMTP, DDNS, DHCP, ARP, QoS, 802.1x EAP-TLS, UDP, RTSP, IGMP, ICMP, UPnP, ONVIF v15.06, RS-485
Вход тревоги	2 канала, режимы NO или NC
Выход тревоги	1 канал, высокий/низкий уровень сигнала
Соединение	DHCP, статический адрес
Безопасность	Многоуровневый доступ с защитой паролем, фильтр по IP
Порт данных	RS485
Пользователи	До 20 учетных записей с настройкой функционала
Протоколы управления PTZ	Pelco-P, Pelco-D, DSCP
Скорость	От 2400 до 19300 бод
Детекция движения	4 независимых детектора (40x30 настраиваемых зон детекции в каждом)
Отправка по почте, на FTP	Кадры, системный журнал: по событию
Запись на карту памяти, NAS	Видео и аудио: постоянно, по событию, по расписанию
Напряжение питания видеокамеры, В	24 ÷ 36 AC/DC
	220 AC
	PoE
Мощность потребления, Вт	55
Степень защиты оболочки, IP	68
Количество каб. вводов, (опция), шт	2
Температурный диапазон, °C	- 65 ÷ +60
Срок службы, не менее, лет	10
Масса, не более, кг	10
Габаритные размеры, ДхШхВ, мм	595x140x300
Характеристики ИК-прожектора	
Длина волны ИК-прожектора, нм	850
Порог включения ИК-прожектора, лк	3
Дальность ИК-подсветки, м	60
Угол ИК-излучения, градусы	60

3 УСТРОЙСТВО И МОНТАЖ ВИДЕОКАМЕРЫ

ПРИМЕЧАНИЕ!

Первоначальное включение видеокамеры должно производиться при температуре не ниже минус 40°C. После активации режима «холодный старт», рабочая температура видеокамеры соответствует заявленному диапазону.

ВНИМАНИЕ!

Установка и электромонтаж видеокамеры должны выполняться только квалифицированными специалистами.

При монтаже и эксплуатации видеокамеры запрещено:

- протирать смотровое окно сухой ветошью, применять абразивные чистящие средства;
- подключать напряжение питания, не соответствующее исполнению видеокамеры;
- эксплуатировать при окружающей температуре, не соответствующей техническим характеристикам видеокамеры;
- эксплуатировать видеокамеру без кабельных вводов;
- применять для подключения кабеля не круглого сечения;
- применять кабели с наружным диаметром, не соответствующим кабельным вводам;
- применять кабельные вводы сторонних производителей без согласования с производителем видеокамеры;
- подключать видеокамеру с отступлением от схем, размещенных в настоящем руководстве по эксплуатации без официального согласования с производителем видеокамеры;
- вносить любые изменения в конструкцию видеокамеры;
- подвергать видеокамеру ударам или падению с высоты более 0,1 м;

Нарушение данных требований приводит к безусловному прекращению гарантийных обязательств и может оказаться причиной неправильной работы видеокамеры.

Не разрешается открывать видеокамеру во взрывоопасной среде при включенном напряжении питания.

Стеклоочиститель предназначен для очистки стекла смотрового окна видеокамеры от атмосферных осадков, а при работе с омывателем – для очистки от пыли и грязи.

Необходимо проводить технический осмотр щетки стеклоочистителя не реже 1-го раза в 3 месяца. При наличии повреждений, растрескивании и значительного износа резиновой ленты – необходимо проводить замену щетки стеклоочистителя. Эксплуатация стеклоочистителя при наличии повреждений и/или износа резиновой ленты – не допускается.

Щетки стеклоочистителя в сборе рекомендуется заменять не менее одного раза в 6 месяцев, в зависимости от степени износа при текущих условиях эксплуатации.

Щетка для стеклоочистителя может поставляться предприятием изготовителем по отдельной договоренности между производителем и дилером.

Гарантийные обязательства не распространяются на щетку стеклоочистителя видеокамеры, так как она является расходным материалом, подверженным естественному износу при нормальных условиях эксплуатации.

Видеокамера представляет собой герметичную оболочку. На передней крышке за ударопрочным стеклом расположены: объектив камеры, ИК-подсветка и чувствительный элемент сумеречного реле. На задней крышке закреплена шина с электронной платой, на которой установлены клеммы для подключения. Задняя крышка видеокамеры имеет два резьбовых отверстия М20х1,5 для кабельных вводов. Для поглощения влаги в оболочку помещается силикагель.

3.1 МОНТАЖ И ПОДКЛЮЧЕНИЕ

• Открутить фиксирующие винты и отделить заднюю крышку с шиной от корпуса видеокамеры. В исполнении с встроенным ИК-прожектором выдвинуть шину наполовину длины и отключить провода питания прожектора ;

• Через кабельные вводы завести внешние питающий и сигнальный кабели, подключить их к электронной плате видеокамеры согласно схемы подключения на рис 2;

• Положить силикагель в корпус видеокамеры;

• Завести заднюю крышку с шиной в корпус и закрутить фиксирующие винты. В исполнении с встроенным ИК-прожектором предварительно подключить провода питания ИК-прожектора.

- Установить видеокамеру на крепежно-юстировочное устройство, нацелить на контролируемую зону и зафиксировать;

Внешние кабели подводятся к клеммному отделению видеокамеры через кабельные вводы.

Кабельные вводы обеспечивают герметичный ввод для кабелей круглого сечения наружным диаметром или диаметром поясной изоляции от 8 до 10 мм.

Заводские настройки для IP видеокамер

IP адрес	192.168.0.99	SMTP порт	25
Логин	admin	HTTP порт	80
Пароль	admin	RTSP порт	554

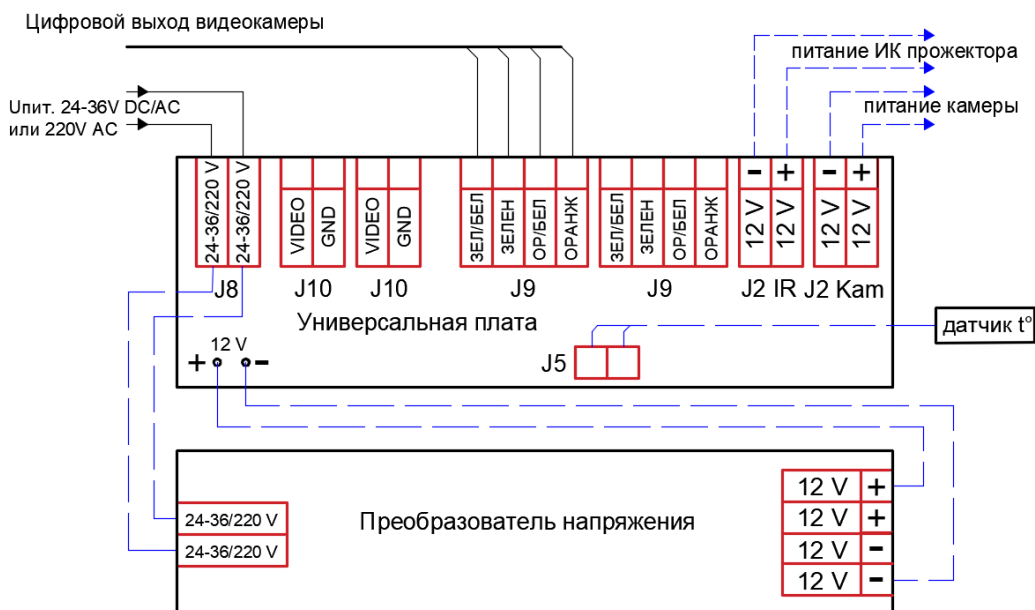


Рисунок 2 – Схема внешних подключения видеокамеры.
Синей пунктирной линией указаны внутренние цепи.

4 ОБЕСПЕЧЕНИЕ ВЛАГОЗАЩИЩЕННОСТИ

Для поглощения атмосферной влаги в корпус изделия при монтаже вкладывается силикагель из комплекта поставки. Рекомендуется менять силикагель при каждом открывании корпуса изделия, но не реже 1 раза в 3 года.

Максимальный срок эксплуатации силикагеля по ГОСТ 9.014-78 – не более 5 лет.

ВНИМАНИЕ!!!

Объем силикагеля рассчитан только для поглощения атмосферной влаги. При проведении монтажных, наладочных или других работ принять меры, чтобы в корпус изделия не попала вода, снег или частицы льда. Изделие перед закрытием должно быть сухим.

Ответственность за отсутствие воды (снега, льда) в корпусе, а также за обеспечение герметичности при установке кабельных вводов и открывающихся крышек изделия несет монтажно-наладочная организация.

5 ОБНАРУЖЕНИЕ И УСТРАНЕНИЕ НЕИСПРАВНОСТЕЙ

ВНИМАНИЕ!

Видеокамера не содержит элементов для ремонта пользователем на местах.

№ п/п	Характер неисправности	Возможная причина неисправности	Способ устранения
1	Видеокамера не включается POE	Использование устройств питания, не соответствующих стандарту PoE IEEE 802.3 af/at	Использовать устройства, полненные в соответствии стандартами
2	Видеокамера включается, не удается установить соединение	Неверные настройки сети	Присвоить компьютеру/истратору IP адрес в одной сети с видеокамерой
3	При подключении к видеокамере через Web-интерфейс не отображаются элементы управления, или отображаются неверно	Не загружены элементы настройки active-x для internet Explorer	Добавить IP - адрес видеокамеры в список разрешительных сайтов internet Explorer, при подключении к видеокамере согласиться на загрузку элементов Active-x
4	Запотевают стекло видеокамеры изнутри	Нарушена герметичность: - при монтаже кабельных вводов - неплотно притянута задняя крышка	Проверить качество монтажа кабельных вводов. Проверить затяжку крышки, герметичность прокладки

ПРИМЕЧАНИЕ

Желательно иметь запасную видеокамеру для экстренной замены неисправного устройства и обеспечения непрерывного контроля рабочей зоны.

6 ТЕХНИЧЕСКОЕ ОБСЛУЖИВАНИЕ

Для обеспечения непрерывного контроля рабочей зоны смотровое окно видеокамеры должно поддерживаться в чистом состоянии.

По мере загрязнения, но не реже одного раза в год, необходимо проводить чистку смотрового окна влажной тканью.

7 РЕМОНТ И ВОЗВРАТ УСТРОЙСТВА

Видеокамера не предназначена для ремонта пользователем на местах использования. При возникновении проблем, следует обратиться к разделу «Обнаружение и устранение неисправностей». При обнаружении неисправностей и дефектов, возникших по вине предприятия-изготовителя, потребителем составляется акт в одностороннем порядке с описанием неисправности. Видеокамера с паспортом и актом направляется на предприятие-изготовитель.

Упаковка видеокамеры для транспортировки описана в разделе 9 «Транспортирование и хранение». При возврате видеокамеру следует направлять по адресу:

623700, Россия, Свердловская обл., г. Березовский, ул. Ленина, 2Д, тел.: (343)379-07-95.

8 ГАРАНТИИ ИЗГОТОВИТЕЛЯ

Срок службы видеокамеры не менее 10 лет.

Гарантийный срок службы 12 месяцев с даты ввода в эксплуатацию, но не более 48 месяцев с даты продажи. Получить бесплатно дополнительную гарантию на 24 месяца можно через сервис ПРОДЛЕНИЕ ГАРАНТИИ на сайте <http://spectron-ops.ru/>.

Гарантийный ремонт с учётом требований ГОСТ Р 52350.19 или замена видеокамеры производится предприятием-изготовителем при условии соблюдения потребителем правил транспортирования, хранения и эксплуатации.

Предприятие-изготовитель не принимает претензий: если истек гарантийный срок эксплуатации; при отсутствии паспорта на видеокамеру, в случае механических повреждений; в случае нарушения требований настоящего руководства по эксплуатации.

9 ТРАНСПОРТИРОВАНИЕ И ХРАНЕНИЕ

Видеокамера для транспортирования, должна быть упакована в заводскую тару или подходящий по размерам ящик (коробку) с обязательным применением воздушно-пузырчатой пленки, вспененного полиэтилена или другого амортизирующего материала для исключения перемещения изделия. Если несколько изделий размещаются в одной коробке, то между ними обязательно предусмотреть изолирующие прокладки.

Видеокамера может транспортироваться на любое расстояние, любым видом транспорта. При транспортировании должна быть обеспечена защита транспортной тары от атмосферных осадков.

Во время погрузочно-разгрузочных работ и при транспортировании, видеокамера не должна подвергаться резким ударам и воздействиям атмосферных осадков. Способ укладки коробки с видеокамерой при транспортировании должен исключать возможность его бесконтрольного перемещения.

10 СООТВЕТСТВИЕ СЕРТИФИКАТУ

Все модели «Релион-Н-300-IP-3Мп-Z» являются коммерческим названием видеокамеры, соответствует названию в сертификатах «Релион-ТКВ-300-Н».

11 ИНФОРМАЦИЯ ДЛЯ ЗАКАЗА

В комплект поставки видеокамеры входит:

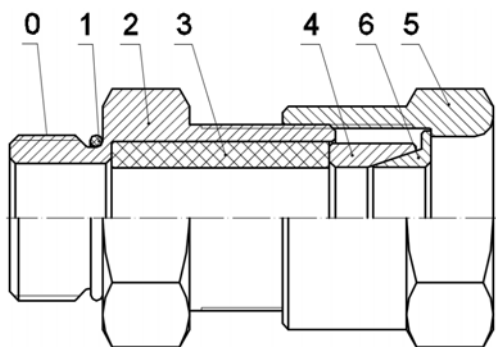
Видеокамера	1 шт
Крепёжно-юстировочное устройство	1 шт
Ключ шестигранный № 5	1 шт
Паспорт СПЕК.732118.019.000-01 ПС	1 шт
Кабельный ввод (в комплект не входит, поставка по отдельному заказу)	2 шт
Солнцезащитный козырек (в комплект не входит, поставка отдельному заказу)	1 шт

При заказе видеокамеры необходимо указывать:

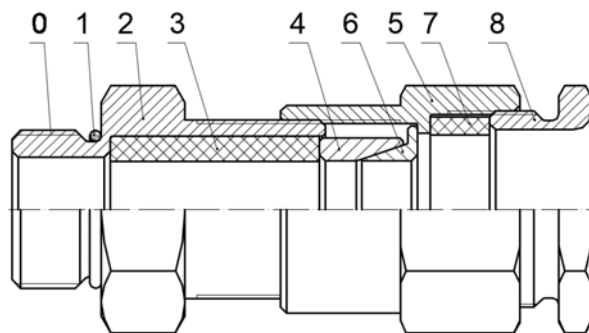
- полное наименование видеокамеры, пример: «Релион-Н-300-IP-3Мп-Z исп. 08»;
- тип кабельных вводов (в комплект не входит, поставляется по отдельному заказу);
- солнцезащитный козырек (в комплект не входит, поставляется по отдельному заказу).

Кабельные вводы

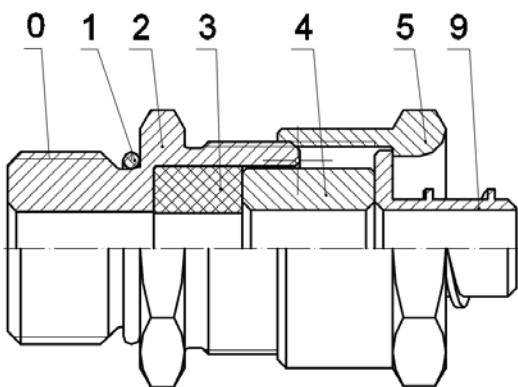
Обозначение		Расшифровка
Оцинкованная сталь	Нержавеющая сталь 12Х18Н10Т	
Кабельный ввод с одинарным уплотнением для монтажа бронированного кабеля		
КВБ-12/8-М	КВБ-12/8-Н	кабельный ввод для бронированного кабеля с уплотнением внутренней оболочки кабеля резьбой М20х1,5 мм, внешним диаметром кабеля D=8-12мм, и проходным диаметром кабеля d= 4-8 мм
КВБ-15/10-М	КВБ-15/10-Н	кабельный ввод для бронированного кабеля с уплотнением внутренней оболочки кабеля резьбой М20х1,5 мм, внешним диаметром кабеля D=11-15 мм и проходным диаметром кабеля d= 6-10 мм
КВБ-18/12-М	КВБ-18/12-Н	кабельный ввод для бронированного кабеля с уплотнением внутренней оболочки кабеля резьбой М20х1,5 мм, внешним диаметром кабеля Dm=14-18 мм и проходным диаметром кабеля d=8-12 мм
Кабельный ввод с двойным уплотнением для монтажа бронированного кабеля		
КВБ-12/8-2У-М	КВБ-12/8-2У-Н	кабельный ввод для бронированного кабеля с двойным уплотнением резьбой М20х1,5 мм, внешним диаметром кабеля D=8-12 мм и проходным диаметром кабеля d=4-8 мм
КВБ-15/10-2У-М	КВБ-15/10-2У-Н	кабельный ввод для бронированного кабеля с двойным уплотнением резьбой М20х1,5 мм, внешним диаметром кабеля D=11-15 мм и проходным диаметром кабеля d=6-10 мм
КВБ-18/12-2У-М	КВБ-18/12-2У-Н	кабельный ввод для бронированного кабеля с двойным уплотнением резьбой М20х1,5 мм, внешним диаметром кабеля D=14-18 мм и проходным диаметром кабеля d=8-12 мм
Кабельный ввод с одинарным уплотнением для монтажа кабеля в металлорукаве		
КВМ-10/6-М	КВМ-10/6-Н	кабельный ввод с резьбой М20х1,5 мм для прокладки кабеля в металлорукаве РЗ-ЦП-10, с уплотнением кабеля и проходным диаметром кабеля d=2-6 мм
КВМ-10/8-М	КВМ-10/8-Н	кабельный ввод с резьбой М20х1,5 мм для прокладки кабеля в металлорукаве РЗ-ЦП-10, с уплотнением кабеля и проходным диаметром кабеля d=4-8 мм
КВМ-12/10-М	КВМ-12/10-Н	кабельный ввод с резьбой М20х1,5 мм для прокладки кабеля в металлорукаве РЗ-ЦП-12, с уплотнением кабеля и проходным диаметром кабеля d=6-10 мм
КВМ-15/10-М	КВМ-15/10-Н	кабельный ввод с резьбой М20х1,5 мм для прокладки кабеля в металлорукаве РЗ-ЦП-15, с уплотнением кабеля и проходным диаметром кабеля d=6-10 мм
КВМ-15/12-М	КВМ-15/12-Н	кабельный ввод с резьбой М20х1,5 мм для прокладки кабеля в металлорукаве РЗ-ЦП-15, с уплотнением кабеля и проходным диаметром кабеля d=8-12 мм
КВМ-20/12-М	КВМ-20/12-Н	кабельный ввод с резьбой М20х1,5 мм для прокладки кабеля в металлорукаве РЗ-ЦП-20, с уплотнением кабеля и проходным диаметром кабеля d=8-12 мм
Кабельный ввод с одинарным уплотнением для монтажа открытого кабеля		
КВН-10-М	КВН-10-Н	кабельный ввод с резьбой М20х1,5 мм для открытой прокладки кабеля с проходным диаметром d=6-10 мм
КВН-12-М	КВН-12-Н	кабельный ввод с резьбой М20х1,5 мм для открытой прокладки кабеля с проходным диаметром d=8-12 мм
Кабельный ввод с одинарным уплотнением для монтажа кабеля в трубе		
ШТУЦЕР-М-G1/2	ШТУЦЕР-Н-G1/2	кабельный ввод с резьбой М20х1,5 мм для кабеля в трубной проводке G1/2, с проходным диаметром d=8-12 мм
ШТУЦЕР-М-G3/4	ШТУЦЕР-Н-G3/4	кабельный ввод с резьбой М20х1,5 мм для кабеля в трубной проводке G3/4, с проходным диаметром d=8-12 мм
Заглушка		
ЗАГЛУШКА-М	ЗАГЛУШКА-Н	заглушка для отверстий с резьбой М20х1,5 мм



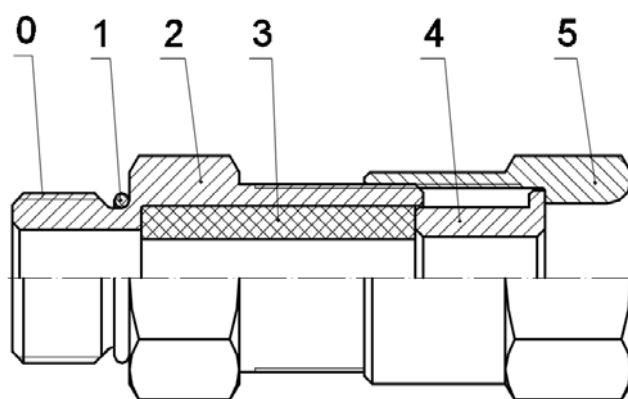
КВБ – для монтажа бронированного кабеля



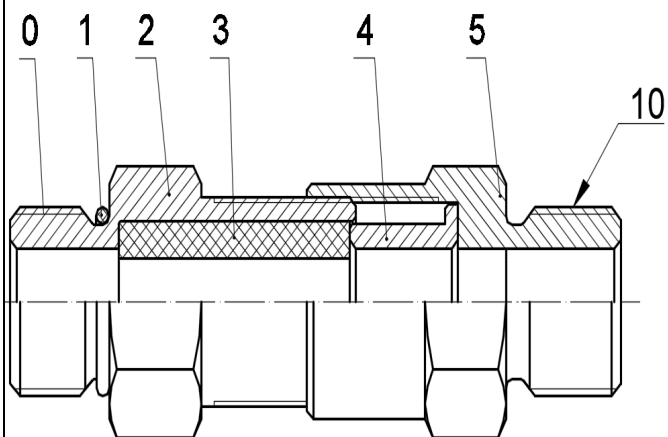
КВБ-2У – с двойным уплотнением для монтажа бронированного кабеля



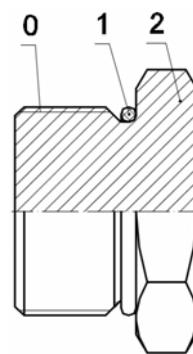
КВМ – для монтажа кабеля в металлорукаве



КВН – для монтажа открытого кабеля



ШТУЦЕР – для монтажа кабеля в трубе



ЗАГЛУШКА – для глушения свободных отверстий под КВ

Рисунок 5 – Схема вводных устройств

0 – Присоединительная резьба; 1 – Кольцо уплотнительное; 2 – Корпус; 3 – Уплотнительная втулка внутренней оболочки; 4 – Кольцо; 5 – Гайка накидная; 6 – Конус; 7 – Уплотнительная втулка внешней оболочки; 8 – Гайка прижимная; 9 – Штуцер для металлорукава; 10 – Резьба для присоединения трубы.

АДРЕС ИЗГОТОВИТЕЛЯ

Россия, 623700, Свердловская обл., г. Березовский, ул. Ленина, 2Д.
т/ф. (343)379-07-95.

info@spectron-ops.ru, www.spectron-ops.ru

