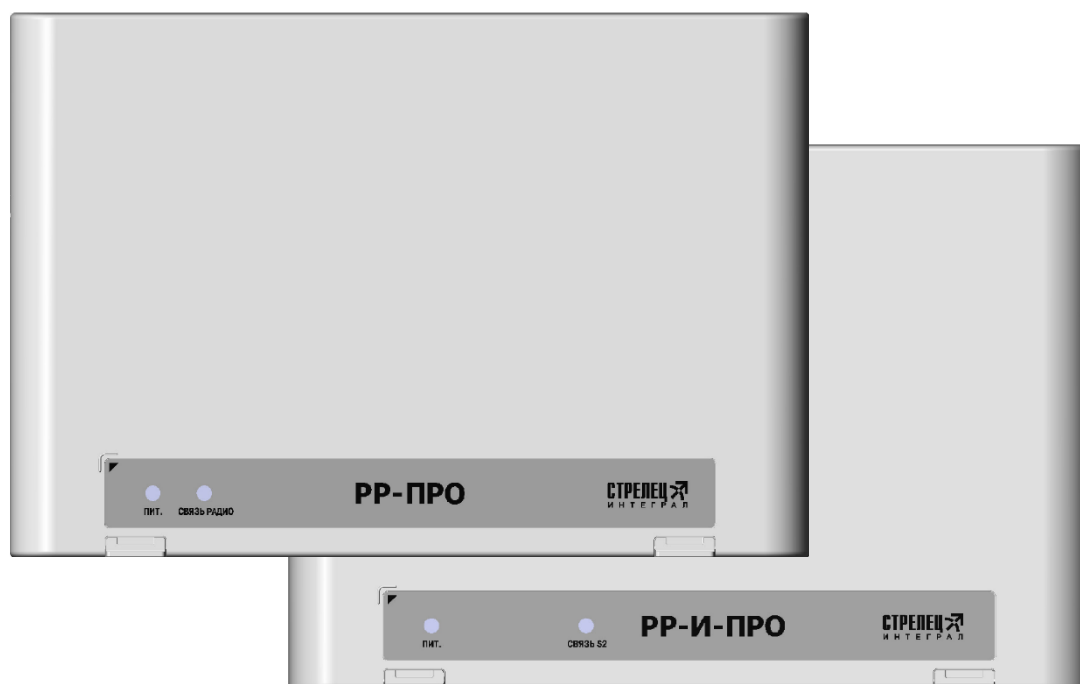


# СТРЕЛЕЦ-ИНТЕГРАЛ

---

## Контроллеры радиоканальных устройств Стрелец-ПРО



**Руководство по эксплуатации**  
СТФВ.425551.029 РЭ, ред. 3.1

Санкт-Петербург, 2022

# Содержание

ВВЕДЕНИЕ.....	3
<b>1. ТЕХНИЧЕСКИЕ ХАРАКТЕРИСТИКИ</b> .....	<b>4</b>
1.1 ФУНКЦИОНАЛЬНЫЕ ВОЗМОЖНОСТИ .....	4
1.2 ХАРАКТЕРИСТИКИ УСТРОЙСТВ СТРЕЛЕЦ-ПРО .....	4
1.3 ИНТЕРФЕЙСЫ РР-И-ПРО .....	5
1.4 ВЫХОДЫ .....	5
1.5 ВХОДЫ.....	6
1.6 ПИТАНИЕ .....	6
1.7 ПРОЧЕЕ .....	7
<b>2. КОНСТРУКЦИЯ</b> .....	<b>8</b>
2.1 КОМПЛЕКТ ПОСТАВКИ.....	8
2.2 ВНЕШНИЙ ВИД.....	9
2.3 УСТРОЙСТВО.....	10
<b>3. УСТАНОВКА</b> .....	<b>12</b>
3.1 МОНТАЖ .....	12
3.2 РАЗЪЁМЫ КОНТРОЛЛЕРОВ .....	14
3.3 ПОДКЛЮЧЕНИЕ ПИТАНИЯ.....	15
3.4 ПОДКЛЮЧЕНИЕ ЛИНИЙ ИНТЕРФЕЙСА S2 РР-И-ПРО .....	16
3.5 ПОДКЛЮЧЕНИЕ ШС КО ВХОДАМ РР-ПРО И РР-И-ПРО .....	16
3.6 ПОДКЛЮЧЕНИЕ ВЫХОДОВ РР-И-ПРО И РР-ПРО.....	17
3.7 ОБСЛУЖИВАНИЕ .....	20
<b>4. ПРОГРАММИРОВАНИЕ</b> .....	<b>21</b>
4.1 ОБЩИЕ СВЕДЕНИЯ .....	21
4.2 ПРОГРАММИРОВАНИЕ КОНТРОЛЛЕРОВ РР-И-ПРО .....	21
4.3 ПРОГРАММИРОВАНИЕ КОНТРОЛЛЕРОВ РР-ПРО .....	21
4.4 СВОЙСТВА УСТРОЙСТВА.....	24
<b>5. ПОРЯДОК РАБОТЫ</b> .....	<b>27</b>
5.1 РАБОТА С УСТРОЙСТВОМ.....	27
5.2 ИНДИКАЦИЯ.....	27
5.3 РЕЖИМ КОНТРОЛЯ КАЧЕСТВА СВЯЗИ РР-ПРО .....	27
5.4 ОБНОВЛЕНИЕ МИКРОПРОГРАММНОГО ОБЕСПЕЧЕНИЯ.....	28
<b>ДОПОЛНИТЕЛЬНАЯ ИНФОРМАЦИЯ</b> .....	<b>31</b>

## **Введение**

Контроллеры радиоканальных устройств РР-И-ПРО и РР-ПРО различных исполнений предназначены для подключения к сегменту интегрированной системы безопасности "Стрелец-Интеграл" радиоканальных устройств "Стрелец-ПРО".

Интегрированная система безопасности "Стрелец-Интеграл" (далее – ИСБ) предназначена для решения задач охранной и пожарной сигнализации, контроля и управления доступом, управления средствами пожаротушения, оповещения и управления эвакуацией на различных по размеру и назначению объектах.

Радиоканальные устройства "Стрелец-ПРО" (далее – устройства Стрелец-ПРО) представляют собой новое поколение устройств ВОРС "Стрелец", имеющее лучшие технико-функциональные характеристики.

Контроллеры РР-И-ПРО имеют сетевой интерфейс, посредством которого они подключаются к сегменту ИСБ.

РР-И-ПРО контролируют радиосеть с динамической маршрутизацией, образованную контроллерами РР-ПРО, которые ретранслируют сигналы от устройств Стрелец-ПРО.

Настоящее руководство рекомендуется использовать совместно с руководством по эксплуатации интегрированной системы безопасности "Стрелец-Интеграл" СПНК 425513.039 РЭ.

# 1. ТЕХНИЧЕСКИЕ ХАРАКТЕРИСТИКИ

## 1.1 Функциональные возможности

- Контроль и управление устройствами Стрелец-ПРО
  - до 128 контроллеров в системе
  - до 2047 дочерних устройств Стрелец-ПРО
- РР-И-ПРО:
  - три аналоговых входа / выхода типа "Открытый коллектор" (программируются как входы или выходы с контролем цепи до нагрузки)
  - один силовой выход "Открытый коллектор"
  - два выхода сигнальных реле
- РР-ПРО:
  - два аналоговых входа / выхода типа "Открытый коллектор" (программируются как входы или выходы с контролем цепи до нагрузки)
  - один силовой выход "Открытый коллектор"
- Контроль вскрытия корпуса
- Контроль состояния основного и резервного источников питания
- Возможность обновления встроенного ПО:
  - РР-И-ПРО – через USB интерфейс, через интерфейс S2
  - РР-ПРО через "Программатор-ПРО" (приобретается отдельно)

## 1.2 Характеристики устройств Стрелец-ПРО

- Частотные диапазоны работы – 866-868 МГц (литера А); 864-865; 868,0-868,2; 868,7-869,2 МГц (литера С)
- Количество рабочих каналов – 6
- Максимальная излучаемая мощность – не более 25 мВт
- Период контроля связи – 10 мин
- Максимальная дальность радиосвязи

	Дальность
Контроллер-контроллер <sup>1</sup>	2 км <sup>2</sup>
Контроллер – ДУ <sup>3</sup> /УПОВ <sup>4</sup>	1,2 км

<sup>1</sup> Условия измерения – открытое пространство (поле), антенны контроллеров радиоканальных устройств, поднятых на высоте 4 м – штыревые.

<sup>2</sup> С учётом 10 участков ретрансляции в две стороны от контроллера РР-И-ПРО суммарная дальность может составлять до 20 км + 20 км.

<sup>3</sup> ДУ- дочернее устройство системы "Стрелец-ПРО"

<sup>4</sup> Условия измерения – открытое пространство (поле), антенны контроллера радиоканальных устройств, поднятого на высоте 4 м – штыревая, УПОВ размещено на опущенной вниз руке человека, расположенного лицом к контроллеру.

- Сетевая топология контроллеров – многосвязная сеть с динамической маршрутизацией. Коэффициент разветвленности – 31, максимальное количество участков ретрансляции – 10.
- Сетевая топология контроля устройств Стрелец-ПРО – "Звезда" с коэффициентом разветвленности – 256. Родительский контроллер выбирается устройством автоматически в зависимости от условий радиосвязи.
- Максимальное количество устройств на одном частотном канале в зоне взаимной радиовидимости – не менее 2000 шт.
- Автоматическая перестройка рабочей частоты, автоматическая регулировка мощности, автоматическое переключение режимов дальности.
- Специальные алгоритмы кодирования и динамической аутентификации для исключения возможности постороннего вмешательства в работу радиосистемы и подмены радиоустройств.

### 1.3 Интерфейсы РР-И-ПРО

- Сетевой интерфейс S2 (может отсутствовать в некоторых вариантах поставки)
  - Стандарт ANSI/EIA/CEA – 709.1 (EN 14908, ISO/IEC 14908)
  - До двух сменных модулей сетевого интерфейса S2, 78 кбит/с, протяженность линии - до 2,7 км
  - Режимы работы сетевых интерфейсов: 2 радиальные линии, кольцо
- Интерфейс USB
  - Разъем MicroUSB
  - Используется для обновления встроенного ПО (обновления "прошивки")
  - Поддержка работы с КСГ через интерфейс USB (начиная с 10 версии "прошивки")

### 1.4 Выходы

#### Выходы РР-И-ПРО:

- Выходы типа "Открытый коллектор" с контролем цепи до нагрузки – 3 шт.
  - напряжение на нагрузке – от 9 до 27 В (соответствует напряжению внешнего питания)
  - максимальный ток в нагрузке – не более 0,15 А
  - контроль выхода осуществляется по сопротивлению его цепи:
    - от 1 до 20 кОм – состояние "Норма";
    - 40 кОм и более или 200 Ом и менее – состояние "Неисправность".

- Силовой выход типа "Открытый коллектор" – 1 шт.
  - напряжение на нагрузке – до 30 В
  - максимальный ток в нагрузке – не более 1 А
- Защита выходов от короткого замыкания
- Выходы сигнальных реле – 2 шт.
  - напряжение коммутации – до 72 В (при постоянном токе)
  - максимальный постоянный ток коммутации – до 50 мА

#### **Выходы РР-ПРО:**

- Выходы типа "Открытый коллектор" с контролем цепи до нагрузки – 2 шт. Контроль выхода осуществляется по сопротивлению его цепи:
  - от 1 до 20 кОм – состояние "Норма";
  - 40 кОм и более или 200 Ом и менее – состояние "Неисправность".
- Силовой выход типа "Открытый коллектор" – 1 шт.
- Характеристики – аналогично РР-И-ПРО

## **1.5 Входы**

- Возможность использования выходов типа "Открытый коллектор" в качестве цепей контроля шлейфов сигнализации (ШС) – 3 шт. для РР-И-ПРО и 2 шт. для РР-ПРО.
- ШС охранной, тревожной, технологической, цепь контроля наряда, вход управления с контролем по сопротивлению:
  - от 4 до 7 кОм – состояние "Норма" ("Взятие" для ШС управления)
  - 10 кОм и более или 2,8 кОм и менее – состояние "Нарушение" ("Снятие" для ШС управления)
- ШС пожарный с контролем по сопротивлению:
  - от 4 до 7 кОм – состояние "Норма"
  - от 0,6 до 2,9 кОм, либо от 10 до 20 кОм – состояние "Пожар"
  - для пожарного ШС с распознаванием срабатывания двух извещателей: от 1,7 до 2,9 кОм – "Внимание" ("Пожар1"); от 0,6 до 1,6 кОм, либо от 10 до 20 кОм – "Пожар"
  - 40 кОм и более или 500 Ом и менее – состояние "Неисправность"
- Напряжение на разомкнутом ШС – не менее 2,9 В
- Ток короткого замыкания ШС – не более 0,6 мА
- Регистрация нарушения ШС – на время 500 мс и более, сохранение состояния "Норма" – на время 300 мс и менее

## **1.6 Питание**

- Источники питания

- внешний постоянного тока от 7,5 до 28 В
- внешний постоянного тока от 4,5 до 5,5 В по интерфейсу micro-USB<sup>5</sup>
- Входы "AC" и "DC" для подключения и контроля состояния внешних источников питания:
  - напряжение ниже 10,5 В – неисправность источника питания;
  - напряжение от 11 В и выше – норма источника питания.
- Ток потребления контроллера РР-И-ПРО:

Источник питания	Напряжение	Ток потребления, не более, мА	
		один сетевой интерфейс S2	два сетевых интерфейса S2
Порт USB	5 В	100	
Внешний источник	9 В	55	65
	12 В	40	50
	24 В	26	30

- Ток потребления контроллера РР-ПРО:

Источник питания	Напряжение	Ток потребления, не более, мА
Внешний источник	9 В	35
	12 В	30
	24 В	20

## 1.7 Прочее

- Диапазон рабочих температур контроллеров – от минус 40°С до плюс 55°С.

<sup>5</sup> Для РР-И-ПРО

## 2. КОНСТРУКЦИЯ

### 2.1 Комплект поставки

#### 2.1.1 Контроллер радиоканальных устройств РР-И-ПРО

- Контроллер радиоканальных устройств РР-И-ПРО (в зависимости от варианта поставки может комплектоваться модулями трансивера S2)
- Документация
  - Руководство по эксплуатации "Контроллеры радиоканальных устройств Стрелец-ПРО"
  - Паспорт
  - Пособие по применению
- Перемычка – 2 шт.
- Резистор 5.6 кОм – 3 шт.
- Диод 1N4007 – 6 шт.
- Шурупы универсальный 3x30 мм – 4 шт.
- Дюбели пластмассовые 6x30 мм – 4 шт.

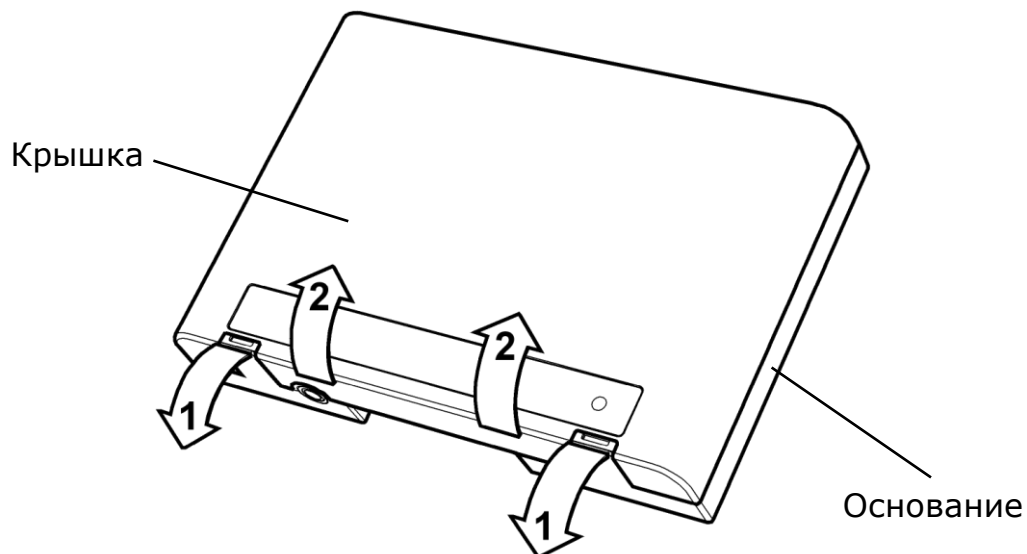
#### 2.1.2 Контроллер радиоканальных устройств РР-ПРО

- Контроллер радиоканальных устройств РР-ПРО
- Документация
  - Руководство по эксплуатации "Контроллеры радиоканальных устройств Стрелец-ПРО"
  - Паспорт
- Резистор 5.6кОм – 2 шт.
- Диод 1N4007 – 4 шт.
- Шурупы для крепления на стену 3x30 мм – 4 шт.
- Дюбели пластмассовые 6x30 мм – 4 шт.

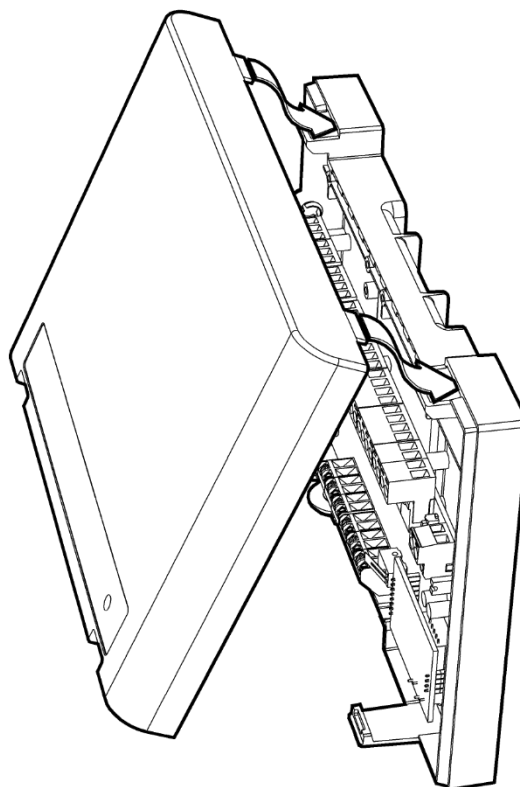


## 2.2 Внешний вид

Для открытия корпуса необходимо отогнуть защелки (1) и открыть крышку (2).

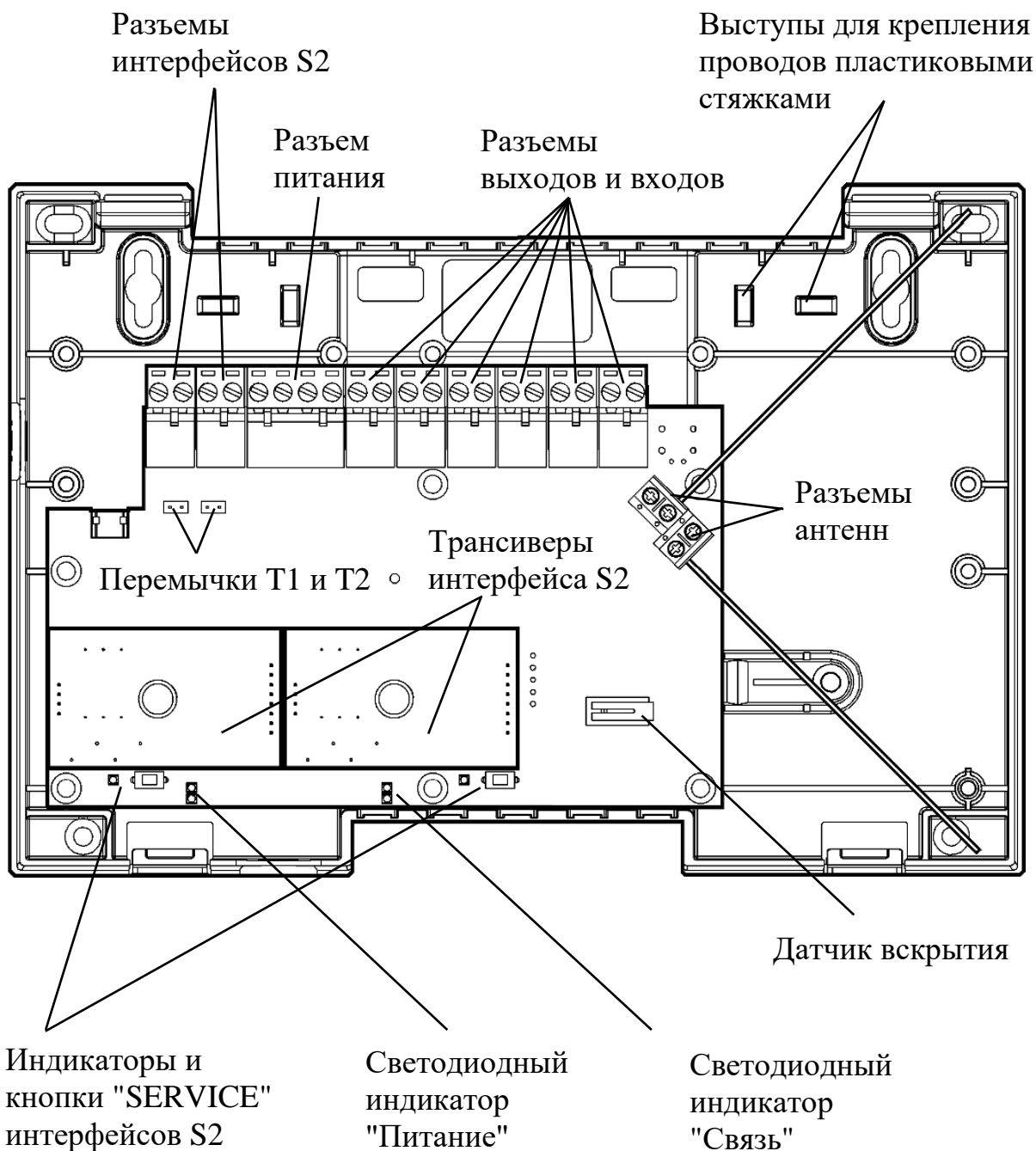


Для того, чтобы закрыть корпус, необходимо сначала зацепить крышку за основание сверху, а потом полностью закрыть прибор.

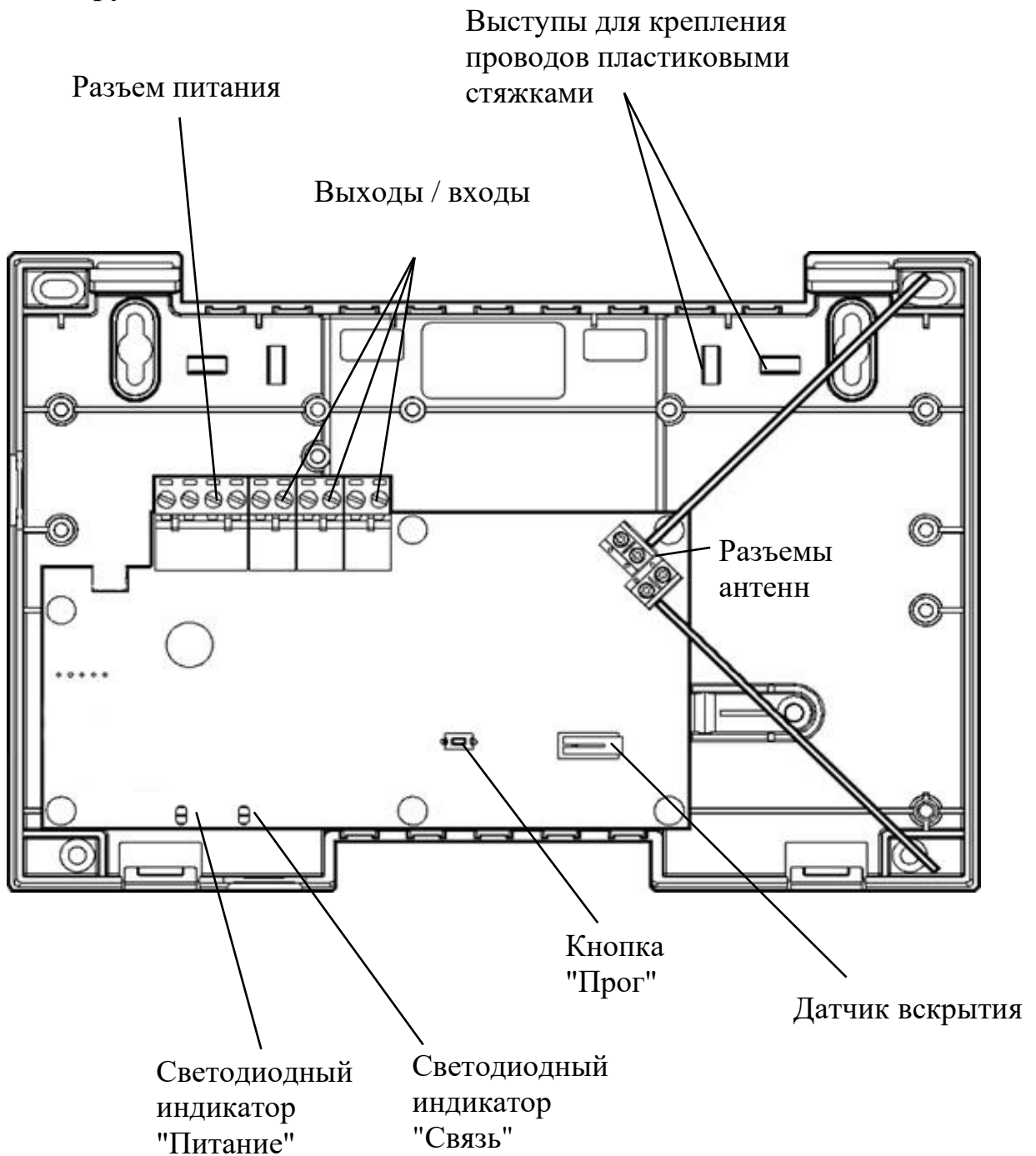


## 2.3 Устройство

### Конструкция РР-И-ПРО



## Конструкция РР-ПРО



## 3. УСТАНОВКА

### 3.1 Монтаж

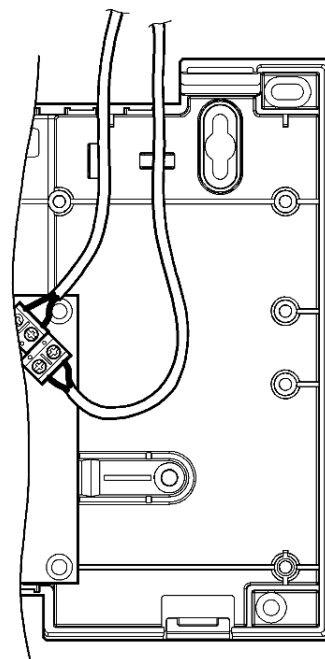
Контроллеры монтируются на стене в месте, защищённом от доступа посторонних и выбираемом с учётом следующих рекомендаций:

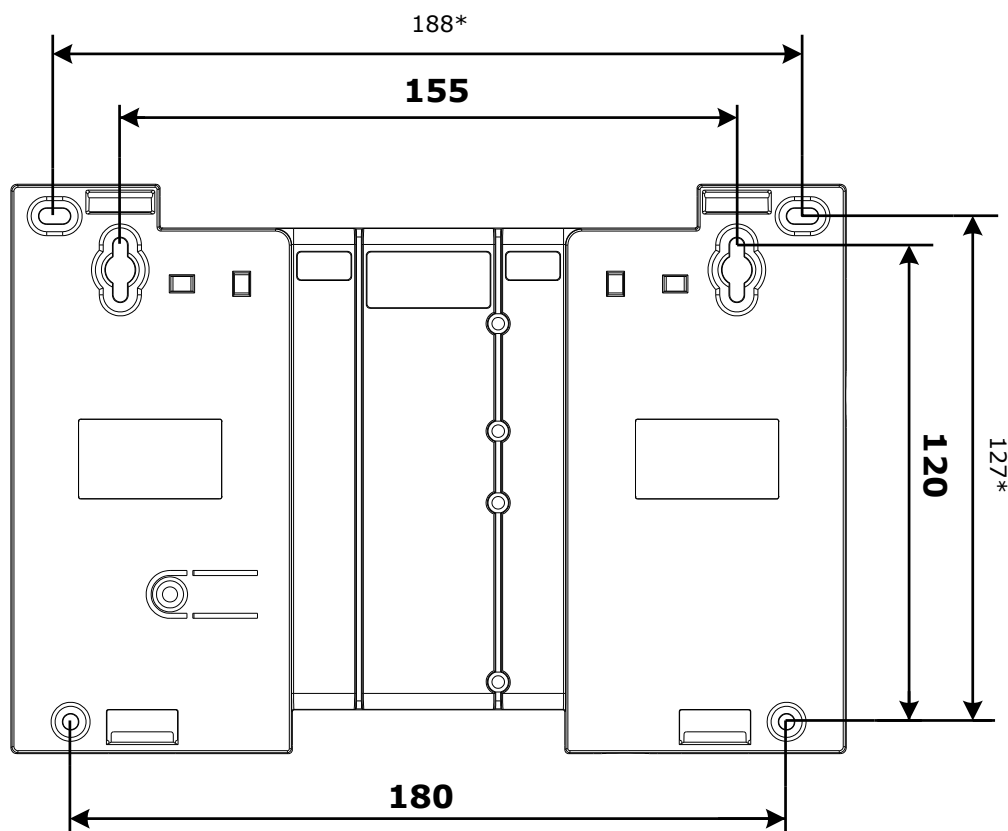
- Рекомендуемая высота установки – не менее 2-2,5 м.
- Устанавливайте контроллеры по возможности дальше (не менее 0,5 м) от металлических предметов, металлических дверей, металлизированных оконных проёмов, коммуникаций, и др., а также от токоведущих кабелей, проводов, особенно компьютерных, так как в противном случае может значительно снизиться дальность радиосвязи.
- Избегайте установки контроллеров вблизи различных электронных устройств и компьютерной техники для того, чтобы исключить влияние помех от функционирующих преобразователей напряжения, процессоров и пр. на качество радиоприёма.

При необходимости вместо штатных антенн возможно подключение внешних антенн. Внешние антенны должны иметь волновой импеданс 50 Ом и подключаться к разъёмам посредством коаксиальных кабелей.

Коаксиальные кабели крепятся к корпусу прибора пластиковыми стяжками.

Контроллеры навешиваются на два шурупа, предварительно ввёрнутые в стену согласно следующей разметке:





После навешивания контроллера он закрепляется на стене путём ввёртывания одного, либо двух дополнительных шурупов.

При необходимости увеличения степени защиты оболочки контроллер (вместе с корпусом) может быть установлен целиком внутри другого корпуса.

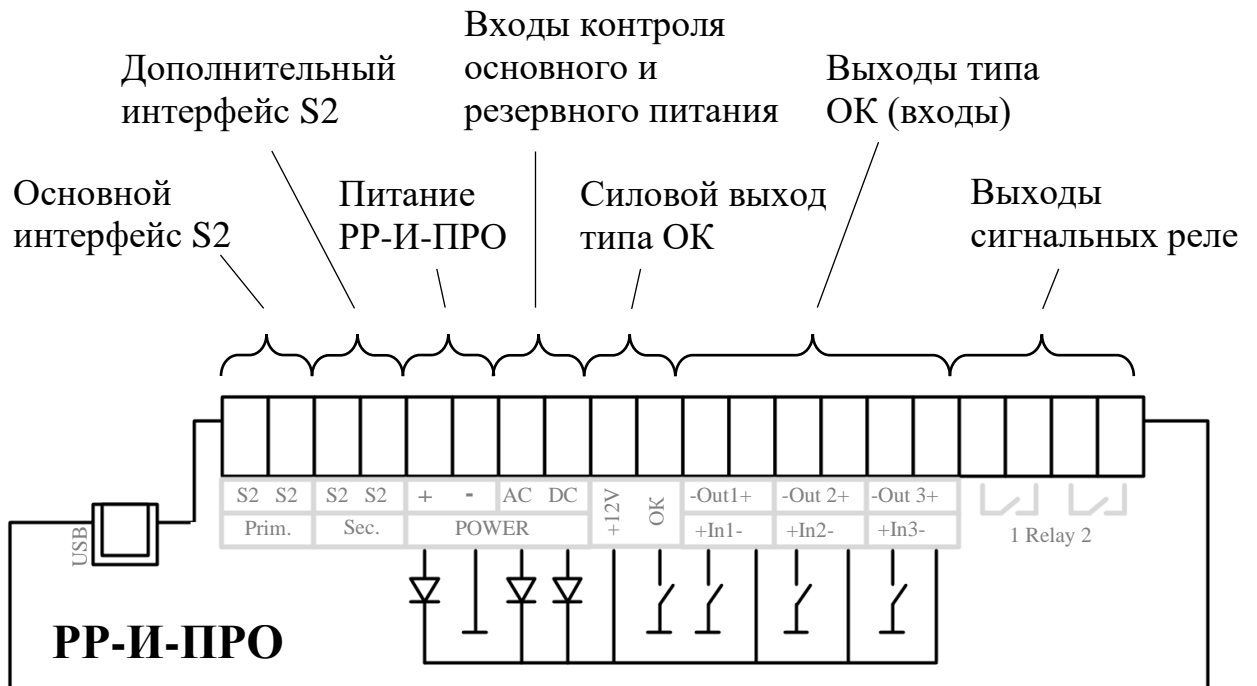
При этом материал внешнего корпуса должен быть радиопрозрачным. Для ввода проводов должны применяться гермовводы, закрепленные на нижней поверхности внешнего корпуса.

Рекомендуемые типы корпусов:

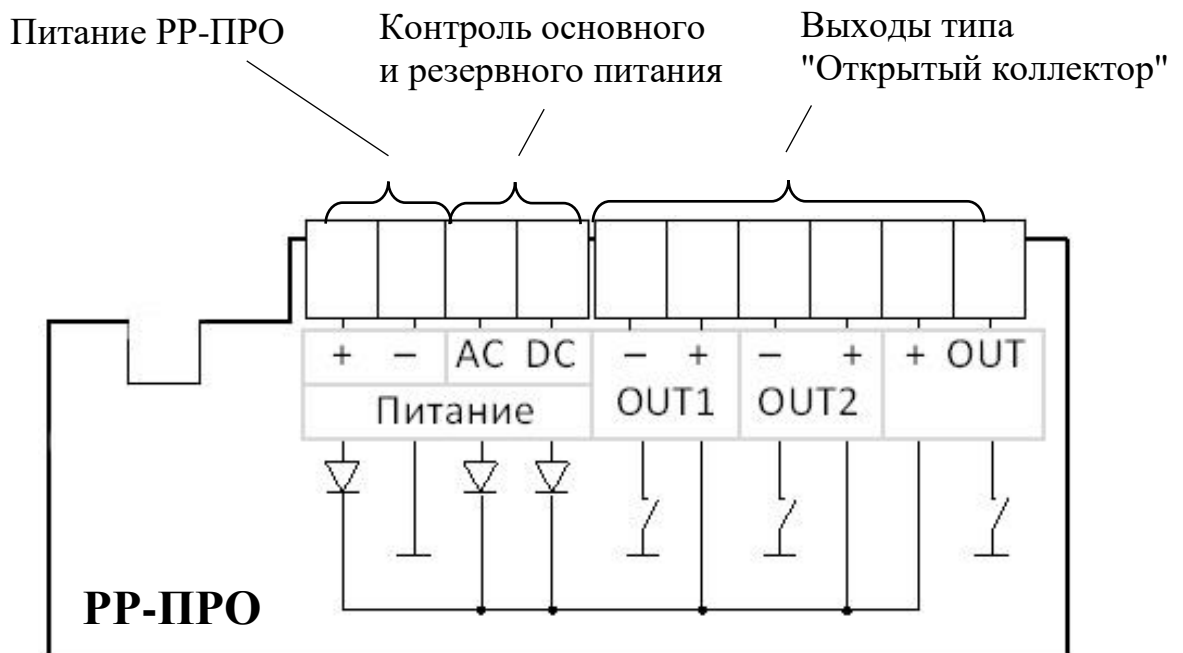
Weidmuller KLIPPON POK 162609 (1305900000)

Weidmuller KLIPPON POK 162609 EX (1306090000)

## 3.2 Разъёмы контроллеров

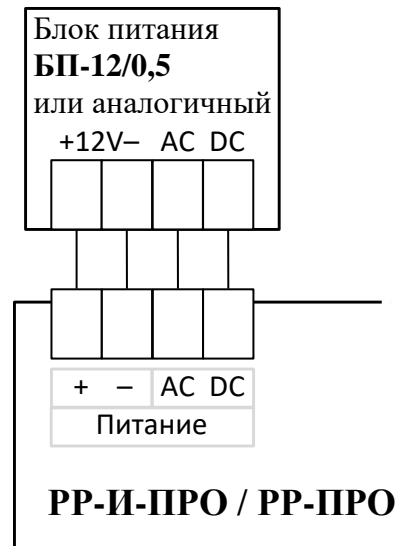


*Примечание: на рисунке показана внутренняя структура в случае конфигурирования выходов 1, 2, 3 в качестве **выходов***

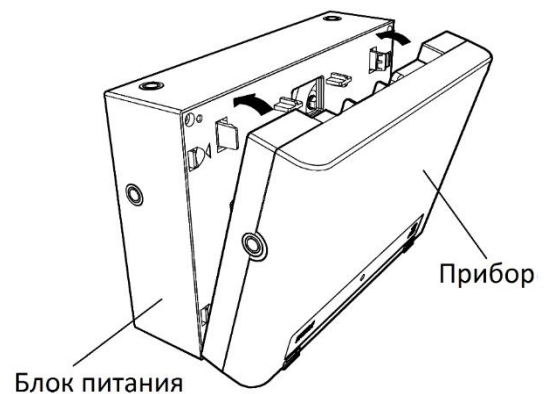


### 3.3 Подключение питания

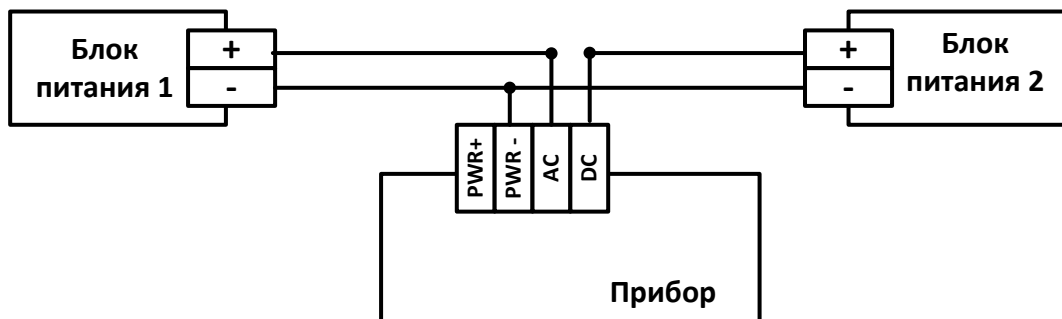
После монтажа контроллеров следует подключить к ним линию питания от внешнего источника постоянного тока или сетевого адаптера и цепи контроля состояния источника питания.



Для питания контроллеров возможно использование резервированного блока питания "БП-12/0,5" производства "Аргус-Спектр" с несущей панелью, позволяющей закрепить прибор непосредственно на блоке питания и выполнить все соединения внутри корпуса.



Для обеспечения **двух вводов** питания допускается подключение двух внешних блоков питания по следующей схеме:



### 3.4 Подключение линий интерфейса S2 РР-И-ПРО

К РР-И-ПРО необходимо подключить линию связи интерфейса S2.

В случае использования в сегменте ИСБ сетевой топологии "Шина" и подключения РР-И-ПРО к одному из её концов следует установить переключку "Т" ("Т1" или "Т2"), находящуюся возле соответствующей колодки интерфейса S2, включив тем самым согласующее сопротивление.

### 3.5 Подключение ШС ко входам РР-ПРО и РР-И-ПРО

Схема подключения ко входам **охранных, тревожных или технологических** извещателей с выходом типа "сухой контакт":

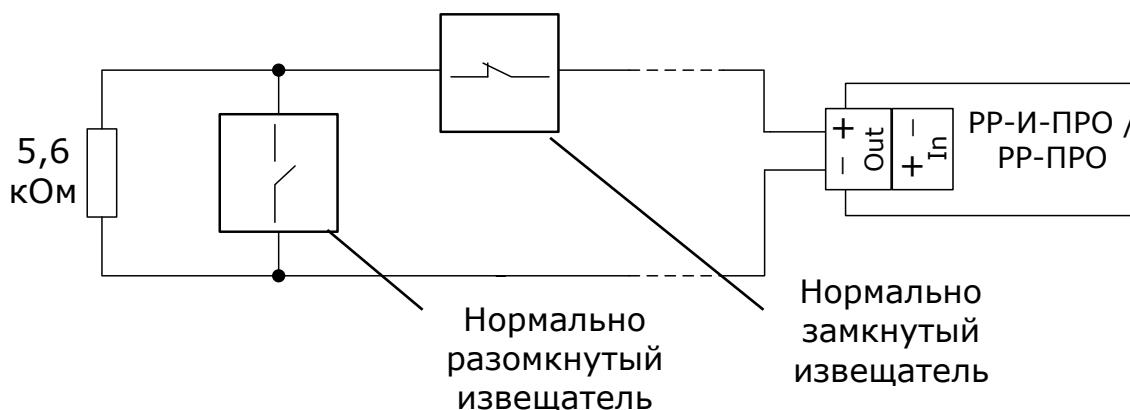
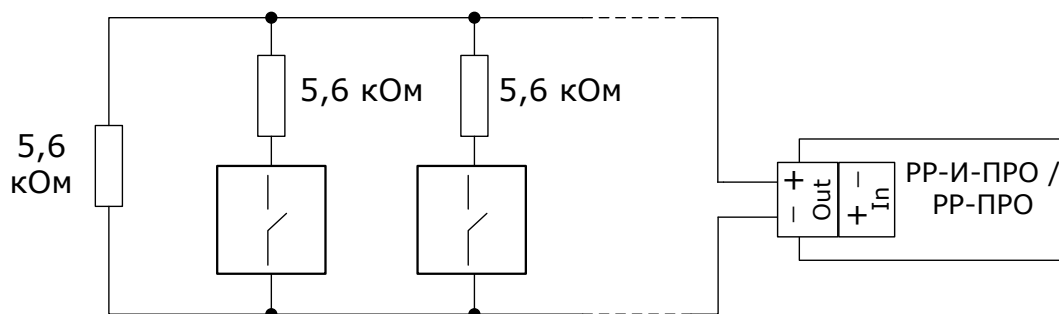


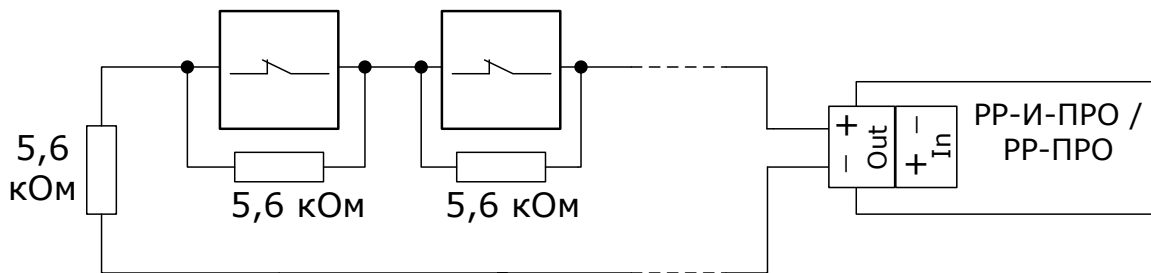
Схема подключения **нормально разомкнутых пожарных** извещателей с выходом типа "сухой контакт":



Определение срабатывания двух извещателей ("Внимание"(Пожар1) и "Пожар") возможно только при включении в свойстве "Принятие решения о пожаре" соответствующей зоны КСГ параметра "Алгоритм В" или "Алгоритм С". В этом случае, на схеме на предыдущем рисунке последовательно включенные с пожарными извещателями резисторы должны иметь сопротивление 2 кОм.



Подключение нормально замкнутых пожарных извещателей с выходом типа "сухой контакт":



### 3.6 Подключение выходов PP-I-ПРО и PP-ПРО

Схема подключения выходов типа "Открытый коллектор".

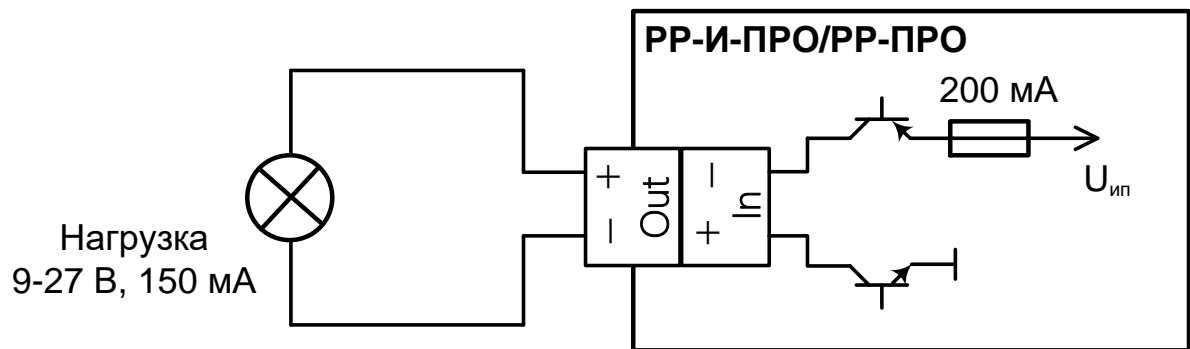


Схема подключения выхода типа "Открытый коллектор с контролем целостности цепи до нагрузки".

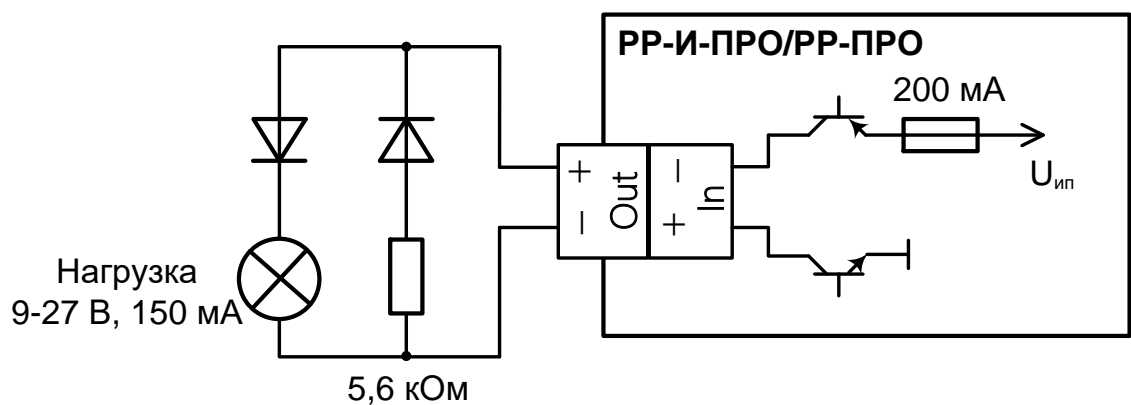
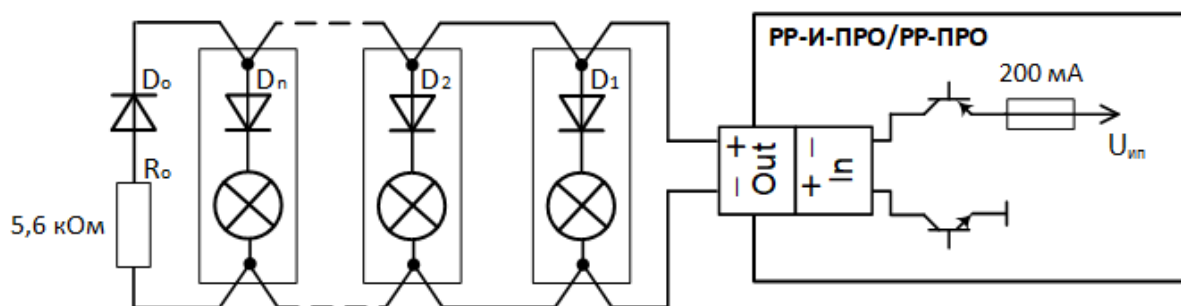


Схема подключения нескольких устройств к выходам типа «Открытый коллектор с контролем цепи до нагрузки»:



Оконечные диод  $D_0$  и резистор  $R_0$  рекомендуется устанавливать в непосредственной близости от корпуса последнего устройства-нагрузки, а диоды  $D_1, D_2, \dots, D_n$  устанавливать внутри корпуса устройства-нагрузки (для световых оповещателей установка  $D_1, D_2, \dots, D_n$  не требуется).

Контроль цепи осуществляется для всех подключенных устройств, а их количество определяется током потребления (суммарно не более 150 мА, напряжение 9-27 В).

Схема подключения силовых выходов типа "Открытый коллектор".

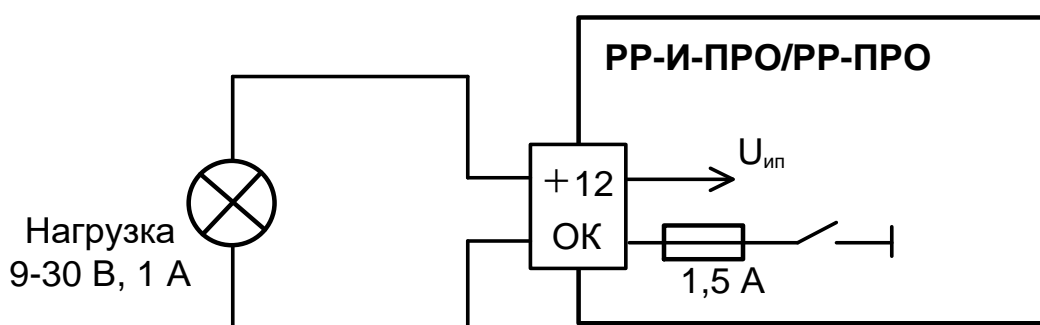
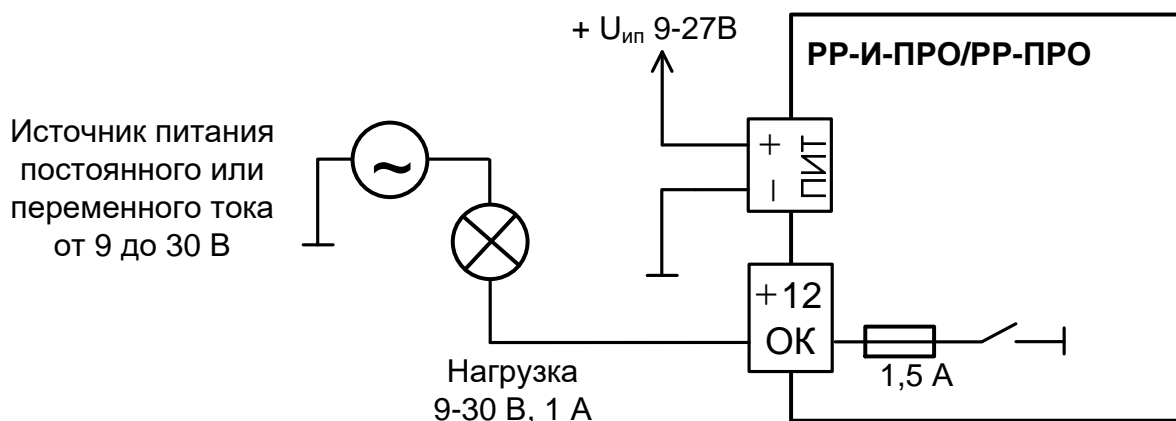


Схема подключения силовых выходов типа "Открытый коллектор" с внешним источником питания постоянного или переменного тока.





### 3.7 Обслуживание

В ходе эксплуатации устройства необходимо выполнять следующие действия по обслуживанию:

	Действие по обслуживанию	Условие	Период, не реже
1	Проверка функционирования	Длительный простой, изменение условий эксплуатации, плановые проверки	1 год

#### Проверка функционирования

Проверку функционирования следует проводить для оценки работоспособности устройства при запуске в эксплуатацию, при плановом обслуживании, либо после длительного простоя.

Для проверки необходимо запрограммировать контроллеры в сегмент ИСБ вместе с другими устройствами "Стрелец-ПРО". Контроль выполнять с помощью ПО "Стрелец-Мастер" / ПО "Стрелец-Интеграл".

	Вид проверки	Действия	Критерий успеха
1	Проверка радиоинтерфейса	Разместить в зоне радиовидимости устройства Стрелец-ПРО. Добиться ретрансляции / приёма сигналов от этих устройств через контроллеры.	Выполняется ретрансляция / приём сигналов
2	Проверка датчика вскрытия	Открывать и закрывать корпус.	В ПО индицируются события о вскрытии/ закрытии корпуса
3	Проверка интерфейсов S2 (для РР-И-ПРО)	Проверить обмен информацией с контроллером сегмента и ПО по линии S2.	Обмен информацией успешен
4	Проверка контроля питания	Отключать и подключать основной и резервный источник питания.	В ПО индицируются события об исправности / неисправности источников питания

Критерием наличия неисправностей является отклонение результатов проверки от сведений, приведённых в настоящем руководстве по эксплуатации.

## 4. ПРОГРАММИРОВАНИЕ

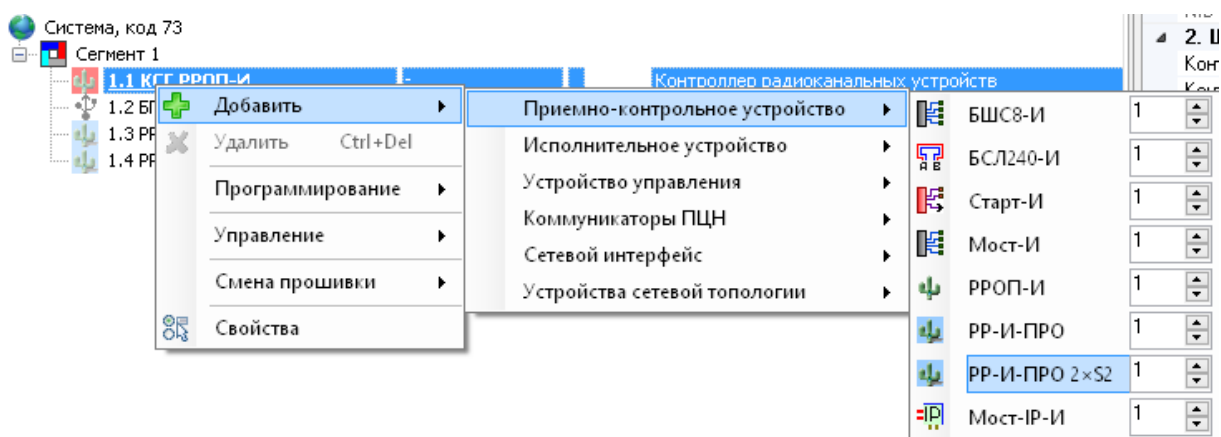
### 4.1 Общие сведения

Контроллеры добавляются в состав сегмента ИСБ, инициализируются, конфигурируются и программируются с помощью ПО "Стрелец-Интеграл" или ПО "Стрелец-Мастер" обычным образом, принятым в ИСБ.

### 4.2 Программирование контроллеров РР-И-ПРО

Программирование контроллеров в ИСБ осуществляется в следующей последовательности:

1. Добавить РР-И-ПРО (или РР-И-ПРО 2xS2 – контроллер РР-И-ПРО с поддержкой двух интерфейсов S2) в сегмент ИСБ.

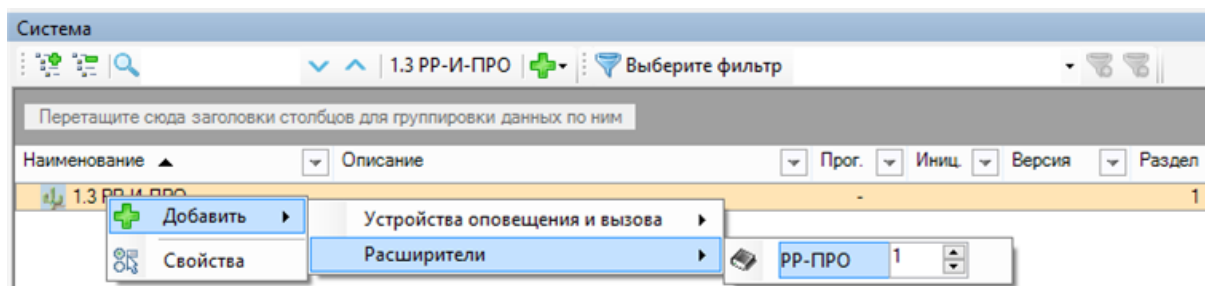


2. При необходимости изменить значения свойств устройства (см. п. 4.2).
3. Выполнить инициализацию и программирование свойств РР-И-ПРО стандартным способом согласно руководству по эксплуатации интегрированной системы безопасности "Стрелец-Интеграл" СПНК 425513.039 РЭ.

### 4.3 Программирование контроллеров РР-ПРО

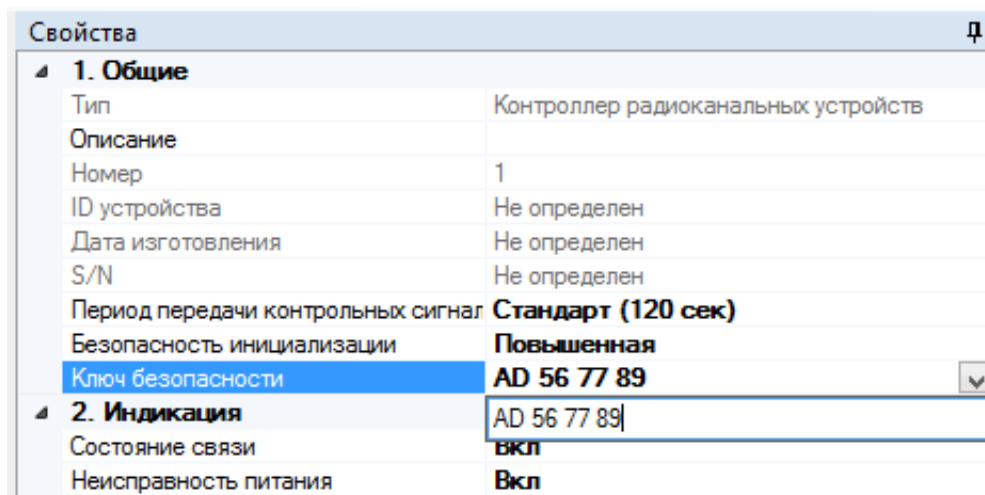
Программирование РР-ПРО осуществляется в следующей последовательности:

1. Добавить устройство дочерним к одному из контроллеров РР-И-ПРО в сегменте.

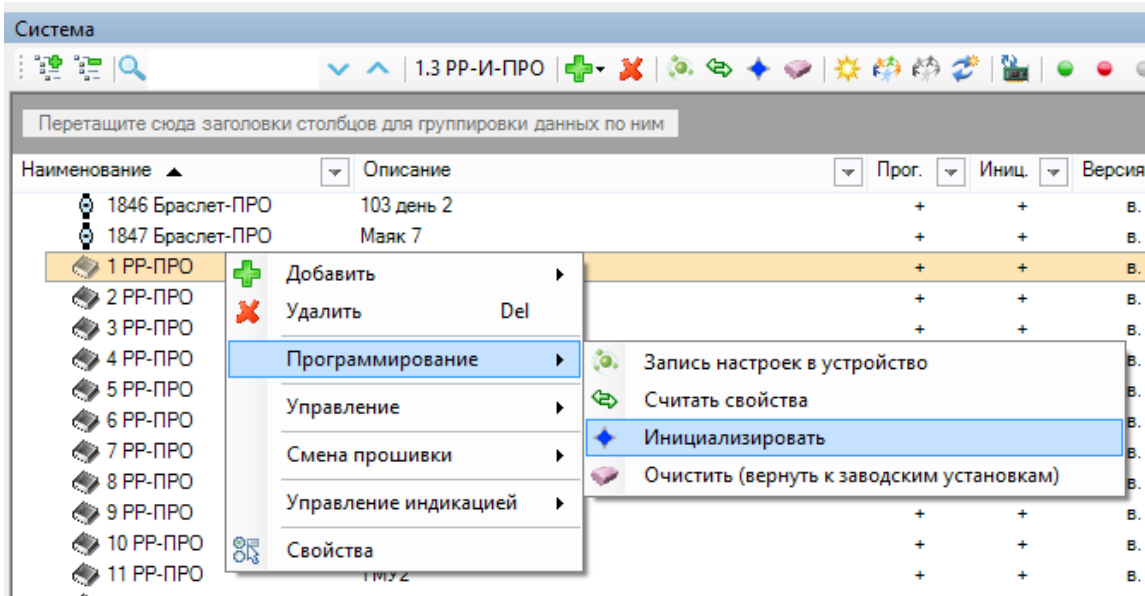


2. При необходимости изменить значения свойств РР-ПРО (см. п. 4.2).
3. Контроллер возможно запрограммировать в стандартном режиме или с использованием режима **повышенной безопасности**.

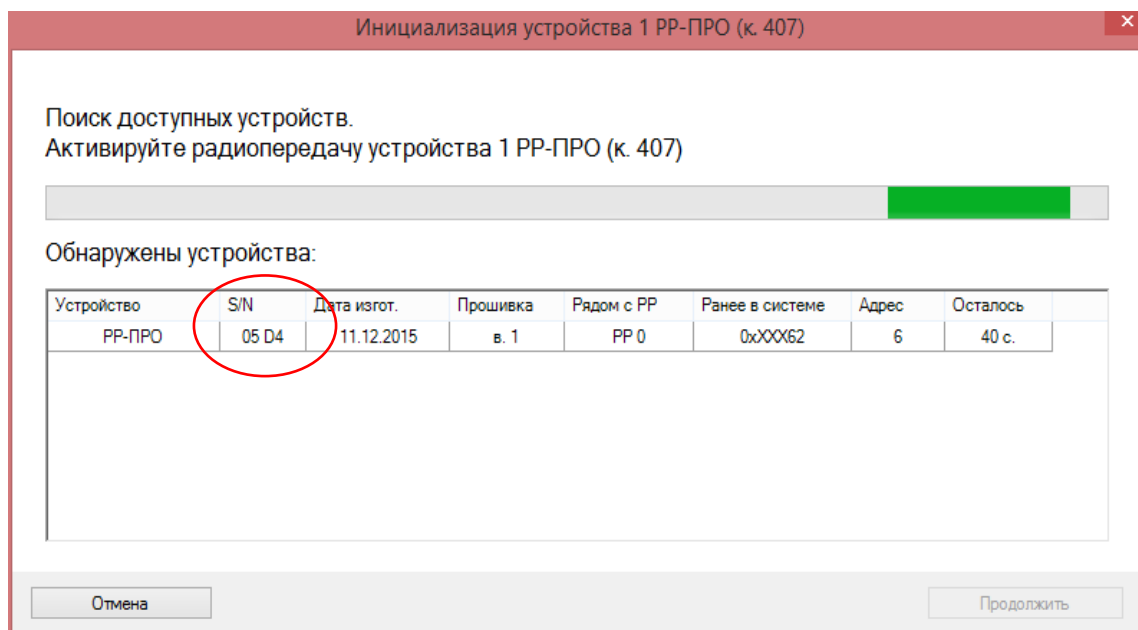
В этом случае в окно программы необходимо ввести ключ инициализации, указанный на оборотной стороне устройства.



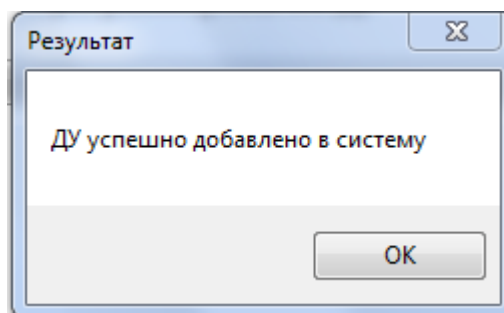
4. Выбрать в меню клика правой кнопки мышью по устройству пункт "Инициализировать" и нажать на кнопку "Прог." контроллера.



5. Проверить соответствие серийного номера устройства (последние четыре символа) в окне программирования и нажать кнопку "Запрограммировать".



6. Убедиться в появлении окна:



7. Применить изменения, нажав на кнопку "Применить изменения" на верхней панели инструментов и дождаться сообщения: **"Программирование устройств завершено успешно!"**

## 4.4 Свойства устройства

### 4.4.1 Свойства РР-И-ПРО

<b>Общие</b>	
Период приема RX	Период приема команд от родительского устройства <b>4 с*, 2 с, Выкл</b>
<b>Связь</b>	
Код системы	Код радиосистемы
Номер канала	Номер канала, на котором идет радиообмен (от 1 до 6)
Режим повышенной дальности	<b>Вкл. До 5 км*</b> – Разрешена работа на обычной и повышенной дальности. При повышенной дальности – не более 20 дочерних устройств. <b>Откл. До 1 км.</b> – Разрешена работа только на обычной дальности.
Период контроля	<b>10 мин *</b> <b>5 мин</b> Период, по истечении которого будет зафиксирована потеря связи с дочерним устройством, если с ним прерван радиообмен
<b>Цепи контроля</b>	
Контроль вскрытия корпуса	<b>Вкл.*</b> – при вскрытии корпуса передается извещение "Взлом"; <b>Откл.</b> – вскрытие игнорируется.
Контроль основного питания	<b>Откл.</b> – контроль основного источника питания не производится <b>Вход +5 ..+12*</b> – контроль встроенного источника питания или от USB <b>Внешний вход АС</b> – контроль источника питания, подключенного ко входу АС
Контроль резервного питания	<b>Откл.</b> – контроль резервного источника питания не производится <b>Встроенный аккумулятор*</b> – при снижении уровня напряжения встроенной АКБ ниже порога формируется извещение "Неисправность РП". <b>Внешний вход DC</b> – контроль источника питания, подключенного ко входу DC
<b>Примечание:</b> * – значение по умолчанию.	



## 4.4.2 Свойства РР-И-ПРО 2хS2 (контроллер с поддержкой двух трансиверов S2 в режиме дочернего устройства)

<b>Общие</b>	
Период приема RX	Период приема команд от родительского устройства <b>4 с*, 2 с, Выкл</b>
<b>Связь</b>	
Код системы	Код радиосистемы
Номер канала	Номер канала, на котором идет радиообмен (от 1 до 6)
Период контроля	<b>10 мин*</b> <b>5 мин</b> Период, по истечении которого будет зафиксирована потеря связи с дочерним устройством, если с ним прерван радиообмен
<b>Цепи контроля</b>	
Контроль вскрытия корпуса	<b>Вкл.*</b> – при вскрытии корпуса передается извещение "Взлом"; <b>Откл.</b> – вскрытие игнорируется.
Контроль основного питания	<b>Откл.</b> – контроль основного источника питания не производится <b>Внешний вход AC*</b> – контроль источника питания, подключенного ко входу AC
Контроль резервного питания	<b>Откл.</b> – контроль резервного источника питания не производится <b>Внешний вход DC*</b> – контроль источника питания, подключенного ко входу DC
<b>Примечание:</b> * – значение по умолчанию.	

## 4.4.3 Свойства РР-И-ПРО 2xS2 (контроллер с поддержкой двух трансиверов S2 в режиме контроллера сегмента)

<b>Общие</b>	
Период приема RX	Период приема команд от родительского устройства <b>4 с*, 2 с, Выкл</b>
<b>Связь</b>	
Код системы	Код радиосистемы
Номер канала	Номер канала, на котором идет радиообмен (от 1 до 6)
Период контроля	<b>10 мин*</b> <b>5 мин</b> Период, по истечении которого будет зафиксирована потеря связи с дочерним устройством, если с ним прерван радиообмен
<b>Цепи контроля</b>	
Контроль вскрытия корпуса	<b>Вкл.*</b> – при вскрытии корпуса передается извещение "Взлом"; <b>Откл.</b> – вскрытие игнорируется.
Контроль основного питания	<b>Откл.</b> – контроль основного источника питания не производится <b>Внешний вход AC*</b> – контроль источника питания, подключенного ко входу AC
Контроль резервного питания	<b>Откл.</b> – контроль резервного источника питания не производится <b>Внешний вход DC*</b> – контроль источника питания, подключенного ко входу DC
<b>Сигнальные интерфейсы S2</b>	
Наличие	<b>Только основной "Primary"*</b> – установлен только один интерфейс S2 <b>Основной и дополнительный</b> – установлены два трансивера S2
Тип линии	<b>Радиальная*</b> – физическая топология сегмента – две радиальные линии <b>Кольцевая</b> – физическая топология сегмента – кольцо
<b>Примечание:</b> * – значение по умолчанию.	

## 5. ПОРЯДОК РАБОТЫ

### 5.1 Работа с устройством

После программирования в систему, контроллеры функционируют автоматически, управляя устройствами "Стрелец-ПРО" и передавая их состояние к КСГ "Стрелец-Интеграл".

### 5.2 Индикация

В штатном режиме двухцветные индикаторы "Питание", "Связь" и "Связь S2" светятся **зеленым** цветом.

**Желтым** цветом индикатор "Питание" светится в случае, если неисправен основной или резервный источники питания прибора.

**Желтым** цветом индикатор "Связь" РР-ПРО светится в случае, если отсутствует радиоканальная связь прибора с другими контроллерами системы.

**Желтым** цветом индикатор "Связь S2" РР-И-ПРО светится в случае, если отсутствует связь прибора с контроллером сегмента.

### 5.3 Режим контроля качества связи РР-ПРО

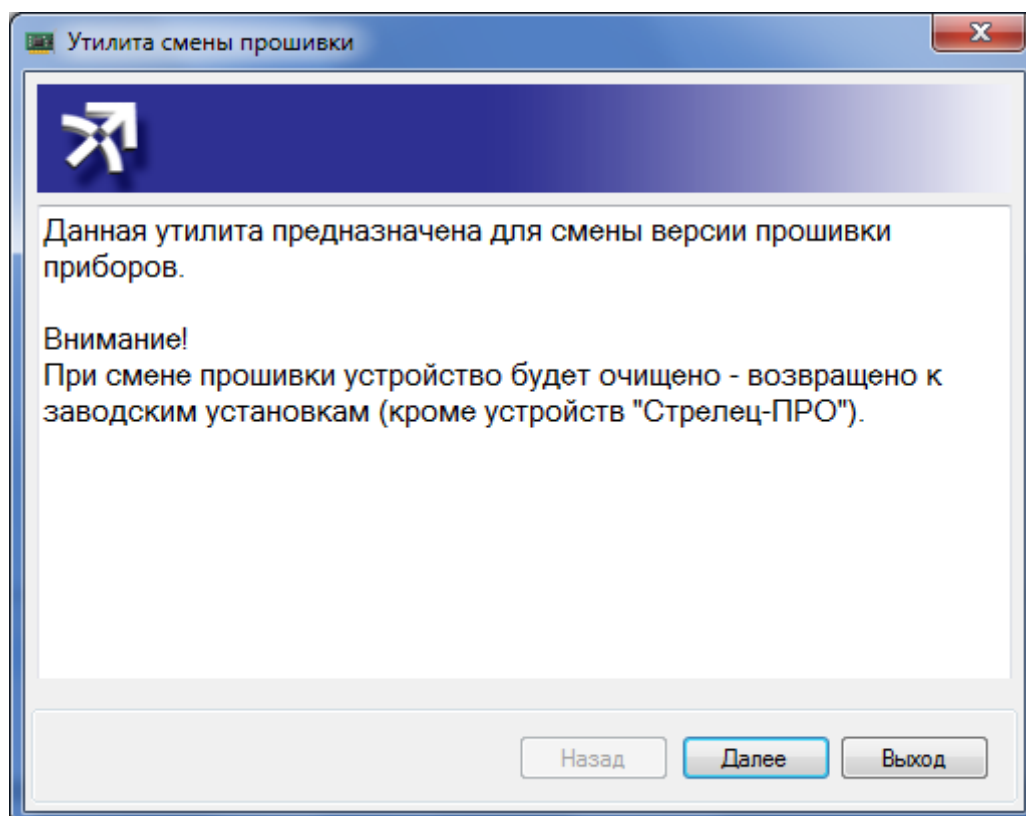
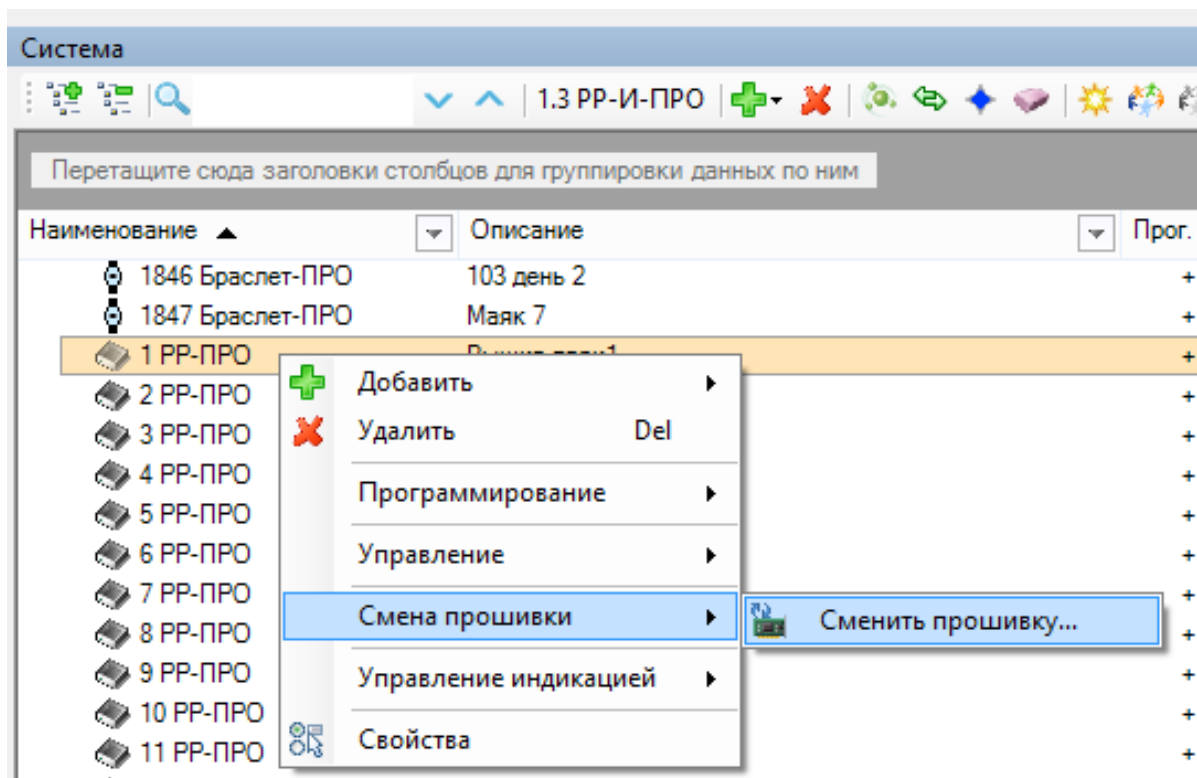
При включении питания РР-ПРО с разомкнутым датчиком вскрытия в течение 6 минут индикатор "Связь" показывает оценку качества связи с родительским контроллером системы согласно следующей таблице.

Качество связи	Оценка качества связи	Режим индикации
Связь отсутствует	"Неудовл." / "2"	Две вспышки жёлтого цвета
Энергетический запас связи менее 10 дБ	"Удовл." / "3"	Одна вспышка жёлтого цвета
Устойчивая связь с энергетическим запасом от 10 до 20 дБ	"Хорошо" / "4" (*)	Одна вспышка зелёного цвета
Устойчивая связь с энергетическим запасом более 20 дБ	"Отлично" / "5"	Две вспышки зелёного цвета

(\*) – Рекомендуемое качество связи

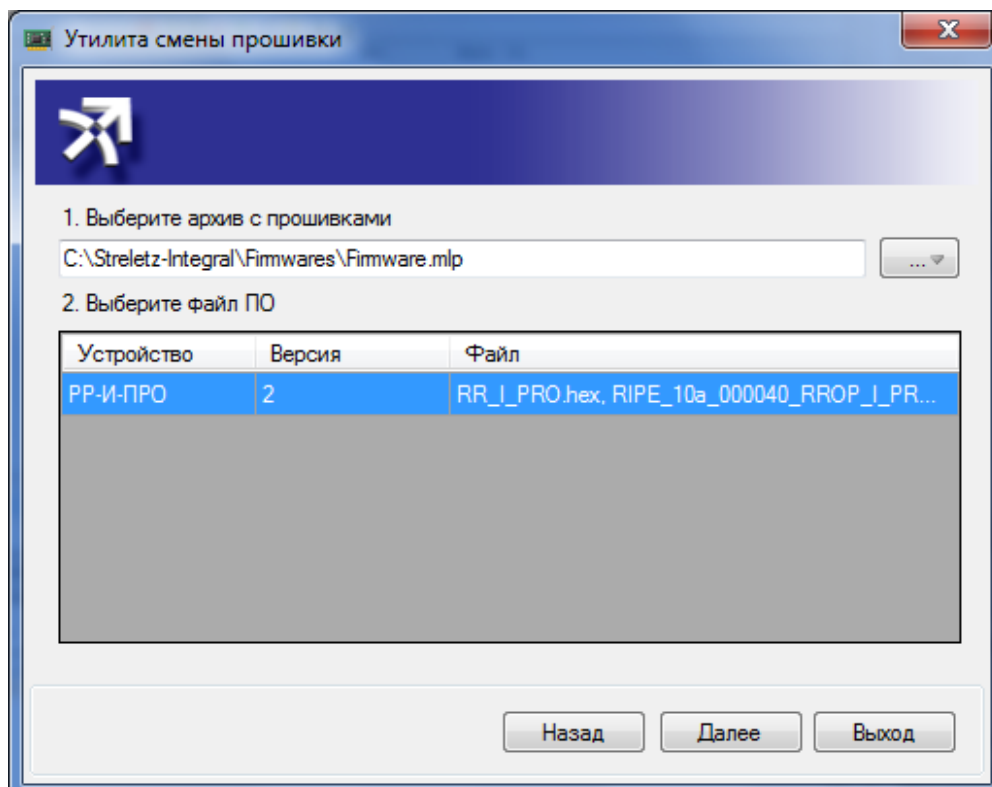
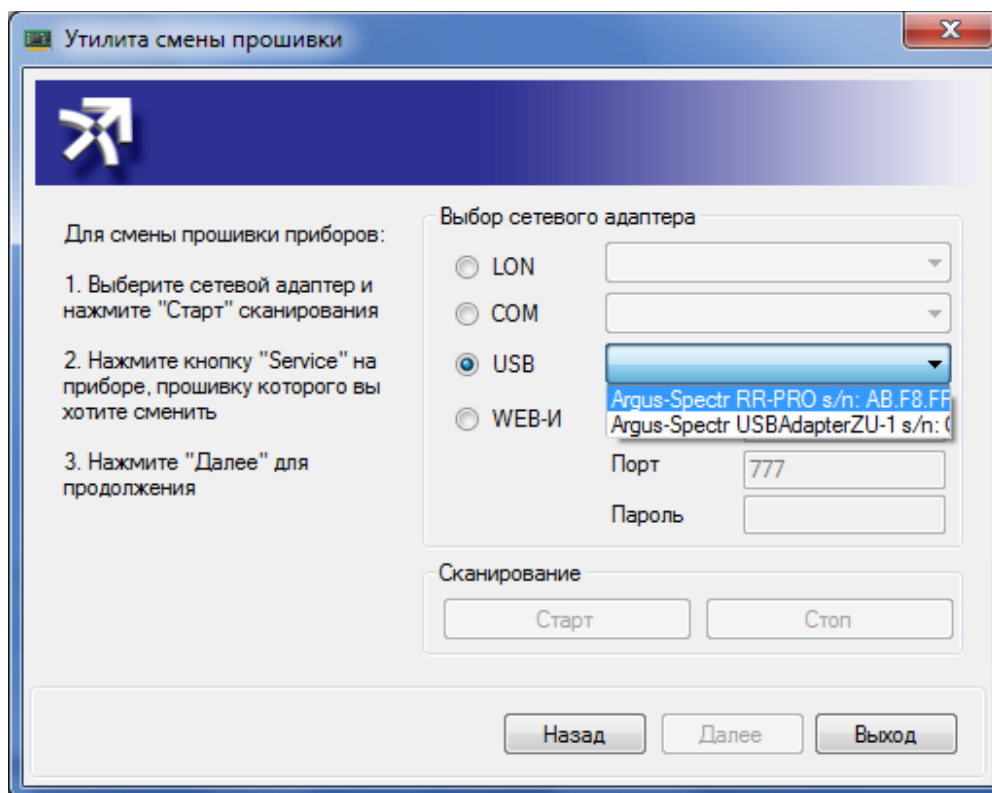
## 5.4 Обновление микропрограммного обеспечения

Обновление микропрограммного обеспечения (смена "прошивки") устройства выполняется с помощью "Утилиты смены прошивки", входящей в комплект поставки ПО "Стрелец-Интеграл".

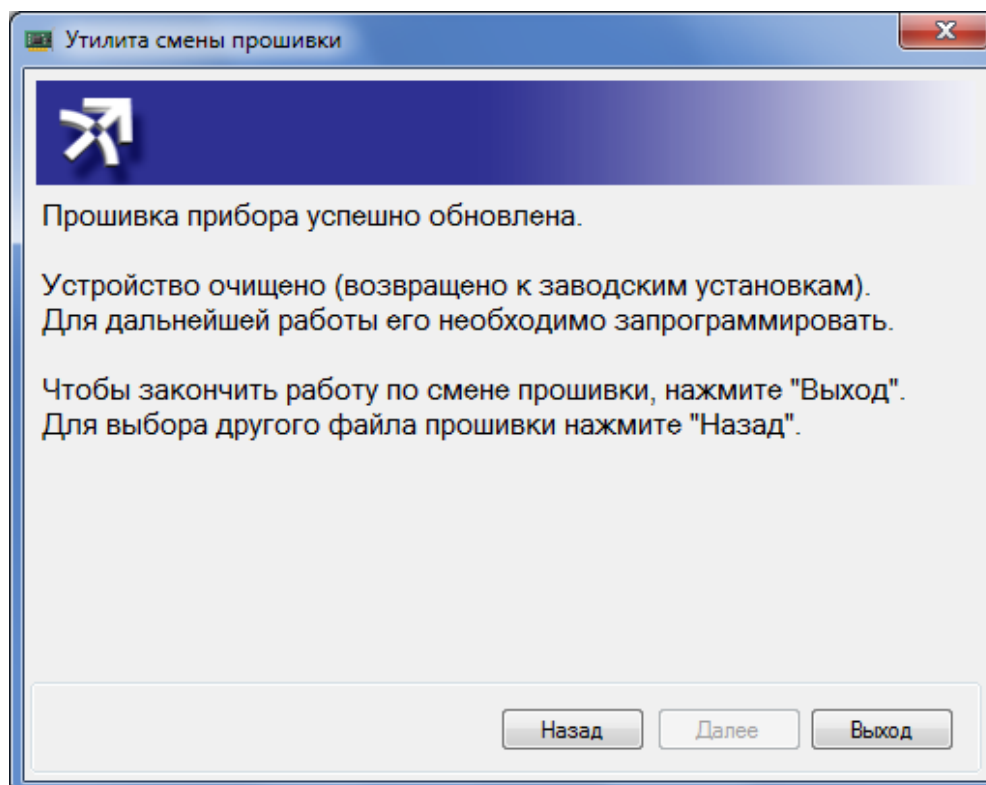
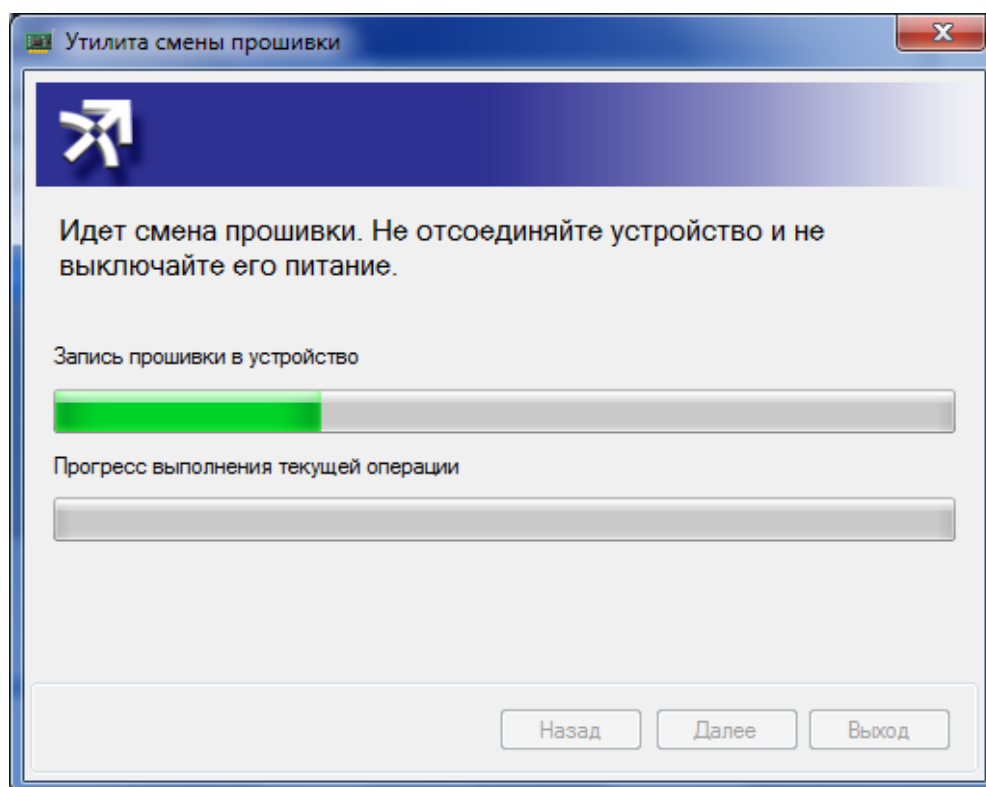


Смена прошивки контроллеров РР-И-ПРО выполняется через интерфейс USB или S2. Смена прошивки контроллеров РР-ПРО выполняется через Программатор-ПРО (приобретается отдельно).

После подключения контроллера/Программатора-ПРО по USB в окне утилиты необходимо выбрать нужный тип устройства, а также правильный файл микропрограммного обеспечения.



По окончании процесса прошивки следует убедиться в появлении окна, сигнализирующего успех операции.



# **ДОПОЛНИТЕЛЬНАЯ ИНФОРМАЦИЯ**

## **Технические параметры контроллеров**

Габаритные размеры – 210x143x38

Масса – не более 0,4 кг

Относительная влажность при работе – до 93 % при 40 °С

Относительная влажность при транспортировании – до 95 % при 40 °С

Степень защиты оболочкой – IP41

Устойчивость к электромагнитным помехам – УК2, УЭ1 и УИ1 III степени жёсткости (по ГОСТ Р 50009-2000 и НПБ 57-97)

Защита человека от поражения электрическим током – класс 0 по ГОСТ 12.2.007.0

Конструкция удовлетворяет требованиям безопасности ГОСТ 12.2.007.0-85, ГОСТ Р МЭК 60065-2002 в аварийном режиме работы и при нарушении правил эксплуатации

Средняя наработка на отказ - не менее 60000 ч

Средний срок службы – не менее 10 лет

## **Адрес предприятия-изготовителя**

197342, Санкт-Петербург, Сердобольская, д.65А

тел./факс: 703-75-01, 703-75-05, тел.: 703-75-00

mail@argus-spectr.ru

www.argus-spectr.ru

