

EAC

ТУ 26.30.50-005-38111914-2018

Изготовитель (Продавец) ООО "ABC",

Россия, г. Санкт-Петербург, ул. Бобруйская, д.7

Дата изготовления (Дата продажи) "___" _____ 20___ г.

www.ironlogic.ru



iron **iL** Logic

**Контроллер
Z-5R**

1. ОБЩИЕ СВЕДЕНИЯ

Контроллер Z-5R (мод. Relay Wiegand) (или “Z-5R (мод. Relay Wiegand Case)” в пластиковом корпусе) - далее по тексту **контроллер** - предназначен для использования в системах контроля и управления доступом (СКУД) в качестве автономного контроллера с силовым реле на выходе для управления внешними устройствами. В качестве входных устройств допускается подключение контактора ключей Dallas Touch Memory (ключи DS1990A) или бесконтактного считывателя proximity-карт, эмулирующего протокол iButton (Dallas Touch Memory) или Wiegand (26-42 бит).

Контроллер позволяет подключить следующее оборудование:

- внешний считыватель proximity-карт или контактор;
- электромагнитный или электромеханический замок;
- кнопку открывания замка (нормально разомкнутую);
- внешнее управление светодиодом считывателя;
- внешнее управление зуммером считывателя;
- датчик положения двери.

11. ГАРАНТИЙНЫЕ ОБЯЗАТЕЛЬСТВА

Гарантийный срок эксплуатации 12 месяцев со дня продажи.

Основания для прекращения гарантийных обязательств:

- нарушение настоящего Руководства;
- наличие механических повреждений;
- наличие следов воздействия влаги и агрессивных веществ;
- наличие следов неквалифицированного вмешательства в электрическую схему устройства.

В течение гарантийного срока Изготовитель бесплатно устраняет неисправности устройства, возникшие по его вине, или заменяет неисправные узлы и блоки.

Срок службы изделия 6 лет.

9. ПРАВИЛА ТРАНСПОРТИРОВАНИЯ И ХРАНЕНИЯ

Изделие в упакованном виде может транспортироваться в крытых транспортных средствах любого вида при температуре от -50°C до $+50^{\circ}\text{C}$, с защитой его от непосредственного воздействия атмосферных осадков, солнечного излучения и механических повреждений, по правилам перевозки грузов, действующих на соответствующем виде транспорта по ГОСТ 23088-80. Изделие должно храниться в условиях группы Л по ГОСТ 15150-69 (температура от $+5^{\circ}\text{C}$ до $+40^{\circ}\text{C}$, относительная влажность до 80%).

Срок хранения 5 лет.

10. РЕАЛИЗАЦИЯ И УТИЛИЗАЦИЯ

Реализация. Реализация изделия производится через торговую сеть. При этом наличие лицензии или специальных разрешений у продавца на торговлю данным товаром не требуется.

Утилизация. Отслужившие свой срок изделия следует сдавать на экологически чистую рекуперацию отходов.

Не выбрасывайте электронные изделия в бытовой мусор!



2. ТЕХНИЧЕСКИЕ ХАРАКТЕРИСТИКИ

Протокол подключения внешнего считывателя	iButton, Wiegand-26..42
Количество ключей/карт (max), шт.:	1364
Поддержка ключа DS1996L	да
Звуковая/световая индикация:	зуммер, светодиод
Управление внешним светодиодом и внешним зуммером:	да
Выход для подключения замка:	реле (тип 1С)
Ток коммутации (24В DC/120В AC), А:	3
Переключатель для выбора исходного состояния реле:	вкл/выкл
Установка длительности открывания замка, сек:	от 0 до 220
	(заводское значение - 3 сек)
Напряжение питания постоянного тока, В:	9 - 24
Потребление тока, мА, (max):	45
Габариты корпуса, мм:	65x65x20
Габариты платы, мм:	46x36x15
Материал корпуса (для "Z-5R (мод. Relay Wiegand Case)":	ABS пластик

Масса корпуса с платой, г:	53
Масса платы, г:	26

При подключении считывателя (контактора) к контроллеру следует использовать кабель с витыми парами, например, UTP CAT5, для защиты от помех.

При подключении считывателя по протоколу iButton один провод витой пары соединяет клеммы GND контроллера и считывателя. Второй провод этой же витой пары используется для передачи сигнала и соединяет выход считывателя с клеммой контроллера D0 (см. рис. 4 и 5 на стр.38-39).

Питание на считыватель может быть подано одинарным проводом. Если в кабеле остаются неиспользованные провода, то рекомендуется соединить ими клеммы GND считывателя и контроллера.

7. КОМПЛЕКТ ПОСТАВКИ

- контроллер Z-5R (мод. Relay Wiegand) или
Z-5R (мод. Relay Wiegand Case).....1 шт.
- шунтирующий диод (1N5400 или 1N4007)1 шт.
- перемычка1 шт.
- руководство по эксплуатации1 шт.
- корпус для Z-5R (мод. Relay Wiegand Case).....1 шт.

8. УСЛОВИЯ ЭКСПЛУАТАЦИИ

Температура окружающей среды:от -40°С до +50°С.

Относительная влажность воздуха:не более 98% при 25°С.

При изменении условий эксплуатации технические характеристики изделия могут отличаться от номинальных значений.

Считыватель предназначен для эксплуатации в условиях отсутствия: атмосферных осадков, прямых солнечных лучей, песка, пыли и конденсации влаги.

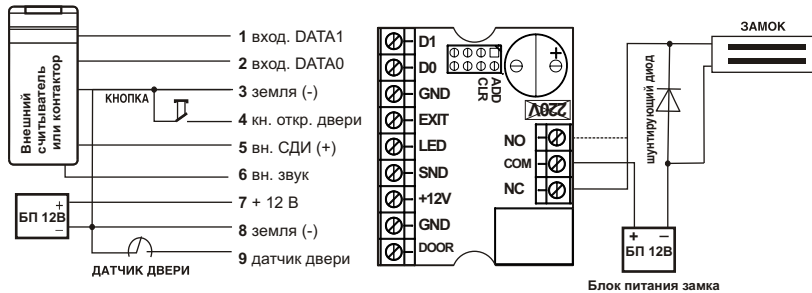


Рис. 6 Подключение внешних устройств

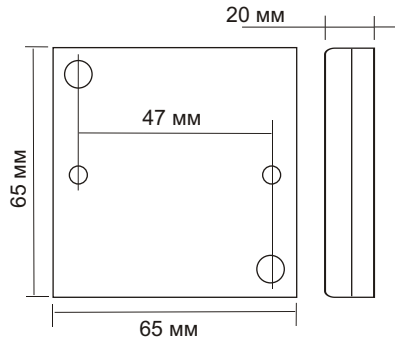


Рис.1 Габаритные размеры корпуса контроллера

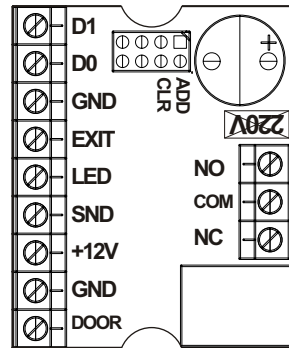


Рис.2 Внешний вид платы

Таблица 1. Назначение клемм

№	Клемма	Назначение
1	D1	Шина данных DATA 1 интерфейса Wiegand для считывателя. Замыкание этой клеммы на GND активизирует опрос iButton на клемме D0.
2	D0	Подключение считывателя или контактора по протоколу "iButton", или шина данных DATA 0 интерфейса Wiegand для считывателя.
3	GND	Сигнальная земля. Для подключения общих проводов внешнего считывателя, контактора, датчика положения двери или кнопки открывания двери
4	EXIT	Кнопка открывания двери. Замыкание на GND вызывает открывание двери. Рекомендуется подключать с помощью витой пары.
5	LED	Внешний светодиод. Выход имеет ограничение тока 20 мА, что позволяет подключать светодиод без резисторов. Положительный провод диода подключается к этой клемме, а отрицательный - к GND.
6	SND	Внешнее управление звуковым сигналом считывателя или для подключения отрицательного контакта внешнего источника звука (ток потребления до 1А).
7	+12V	Подключение плюса блока питания контроллера. 9-24 В.
8	GND	Подключение минуса блока питания.
9	DOOR	Подключение датчика положения двери.

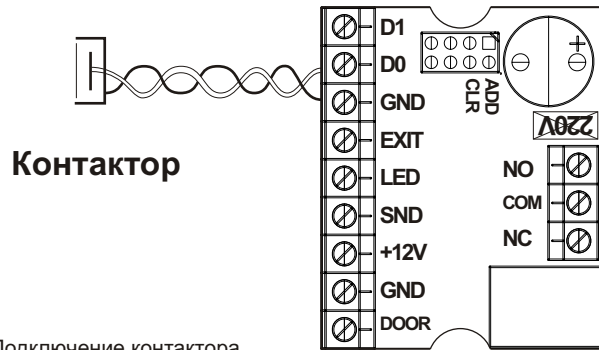


Рис. 5 Подключение контактора

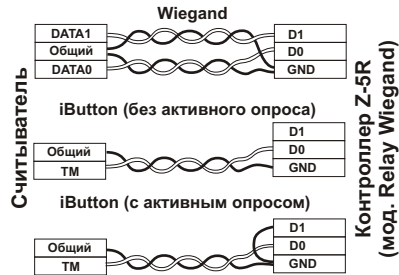


Рис. 4 Варианты подключения внешних считывателей

3. ОСОБЕННОСТИ РАБОТЫ КОНТРОЛЛЕРА

1. Контроллер может работать как с контактными идентификаторами DS1990A - ключами, так и с бесконтактными идентификаторами различных стандартов - картами. Для работы с ключами DS1990A к контроллеру следует подключить контактор, при использовании карт - считыватель соответствующего используемым картам стандарта (EM-Marine, Mifare и т.п.). Учитывая, что бесконтактные системы практически вытеснили контактные, работа контроллера будет описываться в связке со считывателем Matrix II (мод. E), подключенным по протоколу iButton, что практически полностью соответствует работе с контактором.

2. Действия СКУД определяются наличием или отсутствием номера считанной карты в памяти контроллера, а также присвоенным при записи в память статусом этой карты. Вместо термина "номер карты" часто употребляют термин "ключ".

Поэтому в дальнейшем используемые при описании термины “карта” и “ключ” (например, поднести “карту” или поднести “ключ”) - равнозначны. Список карт (ключей) с указанием их статуса называется базой данных СКУД.

3. Для работы с контроллером Z-5R (мод. Relay Wiegand) каждой новой proximity-карте следует задать её статус (определить права владельца карты). Статус карты задаётся в режиме программирования при первом поднесении карты к считывателю, подключенному к контроллеру. Для изменения статуса карты необходимо сначала удалить карту из памяти контроллера, а потом записать её вновь с присвоением требуемого статуса. Следует иметь в виду, что удаление мастер-карты возможно **только при стирании** или перезаписи **всей памяти** контроллера, т.е. при стирании базы данных СКУД.

Возможные варианты статуса:

- мастер-карта - предназначена только для программирования контроллера и не предназначена для прохода;
- простая карта (карта доступа) - предназначена для прохода через точку доступа;

6. МОНТАЖ И ПОДКЛЮЧЕНИЕ

Для монтажа контроллера Z-5R (мод. Relay Wiegand Case) выполните следующие операции:

1. Разберите корпус.
2. Разметьте и просверлите отверстия для крепления корпуса контроллера (рис. 1).
3. Подсоедините подключаемые устройства проводами к разъему контроллера в соответствии со схемой.
4. Установите шунтирующий диод (см. рис. 6 на стр.40) в случае использования индуктивной нагрузки (электромагнитный или электромеханический замки).
5. При подаче питания контроллер перейдет в режим программирования (первое включение - запись мастер-карт - см. раздел 4).
6. Установите контроллер в корпус, наденьте крышку и закрепите её винтами.

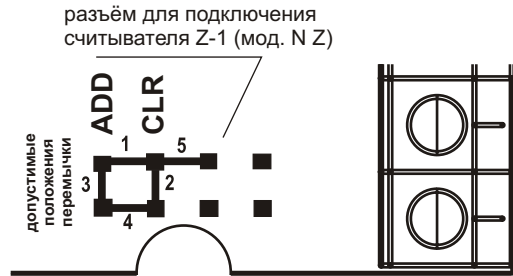


Рис. 3 Положения переключки

- блокирующая карта - предназначена для прохода через точку доступа (в том числе в режиме "Блокировка"), а также для включения/выключения режима "Блокировка".
Блокирующие карты открывают замок в момент убирания карты от считывателя.

4. При выпуске контроллера память контроллера пуста. Для управления его работой необходимо прежде всего записать в память контроллера информацию о мастер-карте, с помощью которой будет происходить программирование устройства. Порядок записи карт будет описан далее.

Режимы работы СКУД с изделием Z-5R (мод. Relay Wiegand):

- штатный режим - разрешен проход по простым и блокирующим картам;
- режим "Блокировка" - разрешен проход по блокирующим картам и запрещён проход по простым картам. Включается и выключается с помощью блокирующей карты. Удобен в случаях, когда, например, необходимо временно ограничить круг лиц, имеющих право доступа в помещение;

- режим **“Асцепт”** - разрешен проход по простым, блокирующим и любым новым картам с автоматической записью всех новых карт в память с присвоением статуса “простая”. Таким образом, через некоторое время контроллер сформирует новую базу данных;

- режим **“Триггер”** - реализует логику работы обычного замка. Каждое поднесение карты приводит к устойчивому изменению состояния реле контроллера. При этом при включении реле выдаётся один короткий звуковой сигнал, при выключении - четыре коротких звуковых сигнала. Режим рассчитан на работу с электромагнитными замками, однако можно использовать и другие запорные устройства. При этом следует учитывать, что запорные устройства, не предполагающие длительное включение, например, электромеханические замки, могут в этом режиме выйти из строя.

- режим **“Реле”** - в отличие от режима **“Триггер”** в этом режиме состояние “реле включено” сохраняется только при удержании карты в поле считывателя. Как правило, считыватели для таких применений оборудованы специальным карманом

Если во время звучания коротких звуковых сигналов вновь поднести карту к считывателю, то короткие звуковые сигналы прекратятся, а контроллер останется в состоянии “реле включено”.

Если переключатель вообще не установлена, то считается, что она установлена в положение №4, т.е. в исходном положении реле находится в состоянии “включено”.

Важно! Для защиты контактов реле от выгорания при подключении индуктивной нагрузки в виде электромагнитного или электромеханического замка следует параллельно обмотке замка установить шунтирующий диод, входящий в комплект поставки (см. рис.6 на стр.40).

Важно! Разъём для установки переключателя может быть использован для подключения контроллера к компьютеру с помощью считывателя **Z-1 (мод. N Z)** и бесплатного программного обеспечения **«BaseZ5R»**, доступного по ссылке http://www.ironlogic.ru/il.nsf/html/ru_base.

При переходе из одного положения в другое контроллер выдаёт звуковые сигналы:

- из “открыто” в “закрыто” - один короткий сигнал;
- из “закрыто” в “открыто” - четыре коротких сигнала.

Положение №5 + EXIT - включение режима “Реле”.

Выключите питание контроллера. Установите переключку в положение 5, замкните между собой клеммы 3 и 4 (GND и EXIT). Включите питание контроллера. Прозвучит один короткий и один длинный сигнал. Включен режим работы “Реле”.

“Простая” или “блокирующая” карты в данном режиме работают одинаково.

Режим работает только с подключенным считывателем по протоколу iButton. При поднесении “простой” или “блокирующей” карты к считывателю прозвучит короткий звуковой сигнал, сработает реле, контроллер перейдет в состояние “реле включено” и будет находиться в этом состоянии, пока карта находится в поле считывателя.

Если удалить карту из поля считывателя, то будут выданы короткие звуковые сигналы, оповещающие о скором переходе контроллера в состояние “реле выключено”, и, спустя заданное время открывания замка, после длинного звукового сигнала контроллер перейдет в состояние “реле выключено”.

или другим удерживающим карту устройством. После убирания карты реле переходит в состояние “выключено” по истечении заданного времени открывания замка.

Внимание! Для работы в режиме “Реле” считыватель должен быть подключён по протоколу iButton.

Световая и звуковая индикация работы контроллера Z-5R (мод. Relay Wiegand)

При поднесении карты к считывателю, подключенному к контроллеру, возможны следующие варианты:

- **карта есть в базе** контроллера - мигает зелёный светодиод, звучат сигналы зуммера, замок открыт на установленное время открывания замка (или до срабатывания датчика положения двери);
- **карты нет в базе** контроллера - два раза мигает зелёный светодиод и раздаются два коротких звуковых сигнала.

4. ПРОГРАММИРОВАНИЕ КОНТРОЛЛЕРА

Общие положения

Важно! Перед программированием контроллера не забудьте подключить к нему контактор или считыватель.

При описании процедуры программирования удобно пользоваться термином “касание картой считывателя”, под которым далее понимается **поднесение карты к считывателю, подключенному к контроллеру**, на расстояние, обеспечивающее устойчивое чтение номера карты (до 2 см).

Программирование контроллера зависит от протокола, по которому подключен внешний считыватель. Для программирования используется только мастер-карта.

Внешний считыватель подключен по протоколу iButton.

Особенностью данного протокола является наличие сигнала на выходе считывателя/входе контроллера все время, пока карта находится в зоне чтения считывателя (по аналогии с контактным ключом: пока ключ касается контактора на выходе контактора есть сигнал). Поэтому для подключения по протоколу iButton имеется возможность различать короткие (менее 1 сек) и длинные (около 6 сек)

Положение №3 ADD (добавление) - для добавления простых и блокирующих карт в память контроллера без использования мастер-карты.

Для этого следует выключить питание, установить переключку и включить питание. После звукового сигнала контроллер находится в режиме добавления простых карт: можно добавить простые (короткое поднесение) и блокирующие (длинное поднесение) карты без использования мастер-карты. Через 16 секунд после последнего поднесения карты контроллер выходит из режима добавления простых и блокирующих карт (прозвучит серия коротких звуковых сигналов).

Положение №5 - включение режима "Триггер".

Для установки режима следует выключить питание, установить переключку и включить питание. В этом режиме реле контроллера может неограниченно долго находиться в одном из двух положений: “включено” и “выключено”. Для перехода из одного положения в другое необходимо поднести простую или блокирующую карту, которая записана в память (базу ключей) контроллера.

5. ПОРЯДОК ИСПОЛЬЗОВАНИЯ ПЕРЕМЫЧЕК

В комплект поставки контроллера Z-5R (мод. Relay Wiegand) входит переключатель, который используется для программирования контроллера (всего пять положений) (см. рис.3 на стр. 36).

Положения №1 и №4 - выбор типа используемого замка (№1 - электромеханический, №4 - электромагнитный). Обеспечивает защиту электромеханического замка, так как в положении №1 длительность импульса открывания замка фиксирована и равна 300мс, цепь такого замка управляется через клеммы COM и NO. В положении №4 при подключении электромагнитного замка, время открытия может быть задано любое, а цепь замка управляется клеммами COM и NC.

Положение №2 CLR (очистка) - для стирания памяти контроллера.

Для этого следует выключить питание, установить переключатель и включить питание. По завершению стирания - серия коротких звуковых сигналов.

Стираются все ключи и запрограммированное время открывания двери (устанавливается заводское значение - 3 сек).

поднесения карты к считывателю, и различные комбинации коротких и длинных поднесений представляют собой команды программирования контроллера. При этом на каждое поднесение карты к считывателю контроллер выдает звуковые сигналы, количество которых соответствует порядковому номеру поднесения карты (первое поднесение - один сигнал, второе поднесение - два сигнала и т.п.). На совершение действий в режиме программирования есть ограничение по времени после последнего поднесения карты (около 15 сек), по истечении которого контроллер обнуляет введенные команды и возвращается в исходное состояние, информируя серией из 4 коротких звуковых и световых сигналов.

Внешний считыватель подключен по протоколу Wiegand.

При подключении внешнего считывателя по протоколу Wiegand сигнал на выходе считывателя/входе контроллера не зависит от продолжительности удержания карты в зоне чтения считывателя, имеет фиксированное значение и соответствует «короткому» поднесению карты (по аналогии с протоколом iButton). Т.е. любое поднесение карты является коротким (по длительности). Для того, чтобы логически различать длинные и короткие поднесения карты, для протокола Wiegand

реализован следующий алгоритм: после каждого поднесения мастер-карты контроллер выдаёт звуковые сигналы, количество которых соответствует порядковому номеру поднесения, и далее через 1 сек выдает звуковой сигнал, называемый «приглашением», продолжительностью около 2-х сек. Если во время звучания «приглашения» ещё раз поднести мастер-карту к считывателю, то это будет являться подтверждением того, что предыдущее поднесение следует считать длинным. Если во время звучания сигнала «приглашение» мастер-карта не будет поднесена, то предыдущее поднесение карты будет воспринято как короткое. Если же мастер-карту поднести, не дожидаясь сигнала «приглашения», то предыдущее поднесение также будет воспринято как короткое. Таким образом, длинным считается такое поднесение карты, после которого во время звучания сигнала «приглашение» было произведено еще одно поднесение мастер-карты. Такая поддержка коротких и длинных поднесений карты позволяет реализовать общие приемы программирования контроллера вне зависимости от протокола подключения считывателя.

коротких звуковых сигналов. Информация о записанных в памяти контроллера ключах переносится в память ключа DS1996L.

Далее, используя **считыватель Z-1 (мод. N Z)**, информацию из ключа DS1996L можно перенести в компьютер.

9. Запись информации из ключа DS1996L в память контроллера

Для записи информации из ключа DS1996L в память контроллера Z-5R (мод. Relay Wiegand) необходимо подключение контактора ключей iButton (Dallas Touch Memory) (см.рис.5 на стр.39).

База данных должна уже быть записана в ключ DS1996L либо операцией считывания памяти контроллера, либо с помощью программы "BaseZ5R".

Перед записью информации из ключа DS1996L необходимо стереть память контроллера (с помощью мастер-карты или перемычкой). Далее следует выключить и включить питание. Затем в режиме первого включения поднести к контактору ключ DS1996L и удерживать его в контакторе. По окончании записи информации из DS1996L в память контроллера раздастся серия из четырёх коротких звуковых сигналов. Время записи 1364 ключей - не более 25 секунд.

8. Считывание памяти контроллера в ключ DS1996L (1кМ,1дМ)

Доступно только при подключении внешнего считывателя по протоколу iButton.

Для считывания памяти контроллера в ключ DS1996L необходимо подключение к считывателю контактора ключей iButton (Dallas Touch Memory) (см. рис.5). Перед выполнением операции считывания память ключа DS1996L должна быть очищена и проинициализирована программой "BaseZ5R".

Переведите контроллер с помощью мастер-карты в режим добавления мастер-карт (см. п.3). Для этого коснитесь мастер-картой считывателя (короткое касание). В момент касания контроллер выдаст короткий звуковой сигнал, подтверждающий опознание мастер-карты, и не более чем через 6 секунд поднесите и удерживайте мастер-карту у считывателя (длинное касание). В момент касания контроллер выдаст два коротких звуковых сигнала, указывающих на второе касание мастер-картой в режиме программирования, и через 6 секунд - один звуковой сигнал, указывающий на переход контроллера в режим добавления мастер-карт. Далее необходимо приложить к контактору ключ DS1996L и удерживать его до серии

При программировании по Wiegand также действует ограничение по времени на совершение действий после последнего поднесения карты (около 15 сек).

Первое включение контроллера Z-5R (мод. Relay Wiegand) (в базе контроллера нет ключей)

После подачи питания выдаются короткие звуковые сигналы в течение 16 секунд. Это указывает на то, что память контроллера пуста, и активен режим добавления мастер-карт. **Во время выдачи звуковых сигналов коснитесь картой считывателя.** Это приведёт к записи номера карты в память в качестве **мастер-карты** (мастер-ключа). Прекращение выдачи коротких звуковых сигналов является подтверждением успешной записи первой мастер-карты.

Для добавления дополнительных мастер-карт подносите их по очереди к считывателю с паузой между касаниями не более 16 секунд. На каждое касание новой картой контроллер выдаёт короткий подтверждающий звуковой сигнал. Выход из режима добавления мастер-карт происходит автоматически через 16 секунд после последнего касания. О выходе из режима контроллер информирует

серией из 4-х коротких звуковых сигналов. В дальнейшем для программирования используются мастер-карты. Если ни одной карты записать не удалось, повторите включение. При пустой базе контроллера (нет ни простых, ни блокирующих, ни мастер-карт) вход в режим записи мастер-карт при подаче питания происходит **автоматически**.

Если мастер-карты утрачены, то для записи новой мастер-карты необходимо **стереть память контроллера**. Это означает, что текущая база ключей будет утрачена.

Считать и затем восстановить память контроллера можно с помощью **считывателя Z-1 (мод. N Z)** и бесплатного программного обеспечения «**BaseZ5R**», доступного по ссылке http://www.ironlogic.ru/il.nsf/html/ru_base.

мастер-карты, а их количество будет соответствовать количеству касаний. В момент пятого касания контроллер выдаст соответственно пять звуковых сигналов, а через 6 секунд – один длинный звуковой сигнал, подтверждающий переход в режим "Асепт". Для выхода из режима поднесите мастер-карту. Сигнал о выходе – серия коротких звуковых сигналов.

*При пропадании напряжения питания установленный ранее режим "Асепт" сохраняется и после возобновления подачи питания. При попытке добавить ключ в полную базу выдается длинная серия коротких сигналов, ключ не записывается.

Внешний считыватель подключен по протоколу Wiegand.

Пять раз поднесите мастер-карту к считывателю. После пятого поднесения контроллер выдаст пять звуковых сигналов, подтверждающих пятое поднесение мастер-карты, и далее через 6 секунд контроллер выдаст ещё один длинный звуковой сигнал, подтверждающий переход в режим "Асепт". Для выхода из режима поднесите мастер-карту. Сигнал о выходе – серия коротких звуковых сигналов.

*При пропадании напряжения питания установленный ранее режим "Асепт" сохраняется и после возобновления подачи питания.

Выход из режима “Блокировка” в штатный (общий) режим работы производится:

- с помощью блокирующей карты - удержанием у считывателя (аналогично переводу в режим “Блокировка”) до серии коротких звуковых сигналов;
- коротким касанием мастер-картой (до серии коротких звуковых сигналов).

*При пропадании напряжения питания установленный ранее режим “Блокировка” сохраняется и после возобновления подачи питания.

7. Включение режима “Ассерт” (5 к М)

Режим “Ассерт” применяется для записи в память контроллера всех подносимых к считывателю карт с присвоением статуса “простая карта”.

В данном режиме от карты, подносимой к считывателю, происходит срабатывание на открывание двери, и одновременно карта записывается в память контроллера как простая. Режим используется для восстановления базы пользователей без сбора карт клиентов. Для включения режима необходима мастер-карта.

Внешний считыватель подключен по протоколу iButton.

Пять раз кратковременно поднесите мастер-карту к считывателю. В момент каждого касания контроллер выдает звуковые сигналы, подтверждающие опознание

Таблица 2. Режимы программирования

Режимы	Вход в режим	Обозначения
Программирование с помощью мастер-карты		1..5 - количество касаний
1. Добавление простых и блокирующих карт	1дМ	касаний
2. Добавление мастер-карт	1кМ, 1дМ	д – длинное касание
3. Стирание отдельных простых и блокирующих карт	2кМ, 1дМ	(удержание карты
4. Стирание всех карт из памяти контроллера	3кМ, 1дМ	около 6 сек)
5. Установка времени открывания замка	4кМ	к – короткое касание
6. Переход в режим “Блокировка”	1дБ	(поднести карту на
7. Переход в режим “Ассерт”	5кМ	время менее 1 сек)
8. Считывание памяти контроллера в ключ DS1996L	1кМ, 1дМ	М – мастер-карта
9. Запись ключей из DS1996L в память контроллера	В режиме первого вкл.	П – простая карта
Программирование с помощью переключателя		Б – блокирующая карта
1. Работа с электромеханическим замком	Положение 1	Не устанавливать переключатель в положения, кроме указанных, т.к. работоспособность может быть нарушена!
2. Стирание памяти	Положение 2	
3. Добавление простых карт без мастер-карты	Положение 3	
4. Работа с электромагнитным замком	Положение 4	
5. Переход в режим “Триггер”/“Реле”	Полож.5/Полож.5+ “Exit” замкн. на “GND”	

* Отсутствие переключателя равнозначно наличию переключателя в положении 4.

1. Добавление простых и блокирующих карт (1 д М)

Внешний считыватель подключен по протоколу iButton.

Коснитесь и удерживайте мастер-карту (длинное касание) у считывателя. В момент касания контроллер выдаст короткий звуковой сигнал, подтверждающий опознание мастер-карты, и через 6 секунд - второй сигнал, указывающий на переход контроллера в режим добавления простых и блокирующих карт. После этого мастер-карту следует убрать. Для добавления новых карт подносите их по очереди к считывателю с паузами между касаниями менее 16 секунд. На каждое касание новой картой контроллер выдает короткий звуковой сигнал, подтверждающий запись номера карты в память контроллера и присвоение ей статуса "простая".

Если поднесённую карту продолжать удерживать у считывателя около 5 секунд, то раздастся длинный звуковой сигнал, оповещающий об изменении статуса данной карты на "блокирующая". Если поднесённая карта уже имеется в памяти контроллера, то прозвучат два коротких звуковых сигнала. Выход из режима добавления карт происходит либо автоматически через 16 секунд после последнего касания, либо при касании мастер-картой. О выходе из режима контроллер

проход по простым картам. Режим "Блокировка" устанавливается с помощью блокирующих карт (добавление блокирующих карт - см. п.2).

Блокирующая карта предназначена для работы:

- как простая карта доступа в штатном режиме работы (т.е. разрешён доступ для всех простых и блокирующих карт, записанных в памяти контроллера);
- для перевода в режим "Блокировка" (в этом режиме доступ разрешён только по блокирующим картам);
- для перевода в штатный режим работы из режима "Блокировка".

Контроллер открывает проход в момент убирания блокирующей карты от считывателя.

Для перевода контроллера в режим "Блокировка" необходимо удерживать блокирующую карту у считывателя около 3 секунд до появления длительного непрерывного звукового сигнала, что соответствует включению режима "Блокировка". При попытке прохода по простой карте при включённом режиме блокировки доступ через точку прохода (открывание замка) не происходит, а выдаётся серия коротких звуковых сигналов.

звуковых сигналов, запишет время в память и выйдет из режима программирования.

Внешний считыватель подключен по протоколу Wiegand.

Четыре раза поднесите мастер-карту к считывателю. В момент первого поднесения контролер выдаст один короткий звуковой сигнал, после второго поднесения - два, после третьего - три, а после четвертого поднесения - четыре звуковых сигнала, подтверждающих опознавание мастер-карты, и далее выдаст длинный звуковой сигнал "приглашение". Во время "приглашения" или, в течение 5 сек после него, необходимо нажать и удерживать кнопку открывания замка в течение времени, необходимого для удержания замка в открытом состоянии. После отпускания кнопки контроллер выдаст серию коротких звуковых сигналов, запишет время в память и выйдет из режима программирования.

6. Режим "Блокировка" (1 д Б)

Доступно только при подключении внешнего считывателя по протоколу iButton.

В режиме "Блокировка" разрешён проход по блокирующим картам и запрещён

информирует серией из 4 коротких звуковых сигналов.

Внешний считыватель подключен по протоколу Wiegand.

Поднесите мастер-карту к считывателю. В момент поднесения контролер выдаст короткий звуковой сигнал, подтверждающий опознавание мастер карты, и далее выдаст длинный звуковой сигнал "приглашение". Во время "приглашения" необходимо повторно поднести мастер-карту к считывателю, звуковой сигнал прекратится, а контроллер перейдет в режим добавления простых карт. Если в течение "приглашения" не будет зафиксировано повторное поднесение мастер-карты, то поднесение будет считаться коротким. Добавление блокирующих карт по протоколу Wiegand невозможно.

Выход из режима происходит автоматически через 15 секунд или после последнего поднесения любой карты. Прозвучит серия из 4-х коротких звуковых сигналов.

2. Добавление мастер-карт (1 к М, 1 д М)

Внешний считыватель подключен по протоколу iButton.

Кратковременно коснитесь мастер-картой считывателя (короткое касание). В момент касания контроллер выдаст короткий звуковой сигнал, подтверждающий

опознание мастер-карты, и не более чем через 6 секунд коснитесь и удерживайте мастер-карту у считывателя (длинное касание). В момент касания контроллер выдаст два коротких звуковых сигнала, указывающих на второе касание мастер-картой в режиме программирования, и через 6 секунд – один звуковой сигнал, указывающий на переход контроллера в режим добавления мастер-карт. После этого мастер-карту следует убрать.

Для добавления новых мастер-карт подносите их по очереди к считывателю с паузами между касаниями не более 16 секунд. На каждое касание новой картой контроллер выдаст подтверждающий короткий звуковой сигнал. Если карта уже имеется в памяти, то два коротких звуковых сигнала. Выход из режима добавления мастер-карт происходит автоматически через 16 секунд после последнего касания. О выходе из режима контроллер информирует серией из 4 коротких сигналов.

Внешний считыватель подключен по протоколу Wiegand.

Поднесите мастер-карту к считывателю. В момент поднесения контроллер выдаст короткий звуковой сигнал, подтверждающий опознавание мастер карты. Повторно

считывателю: звуковой сигнал прекратится и через 6 секунд – контроллер выдаст серию четырёх коротких звуковых сигналов, указывающих на стирание памяти контроллера и выход из режима программирования. Переход в режим программирования будет осуществлен автоматически после включения питания.

*-В момент стирания всей базы с помощью мастер-карты не происходит стирания запрограммированного времени открывания замка.

5. Программирование времени открывания замка (4 к М)

Внешний считыватель подключен по протоколу iButton.

Четыре раза кратковременно коснитесь мастер-картой считывателя. В момент каждого касания контроллер выдаст звуковые сигналы, подтверждающие опознание мастер-карты, а их количество будет соответствовать количеству касаний. В момент четвертого касания контроллер выдаст соответственно четыре звуковых сигнала и перейдет в режим программирования времени открывания замка. В течении 6 секунд от последнего касания необходимо нажать и удерживать кнопку открывания замка в течение времени, необходимого для удержания замка в открытом состоянии. После отпускания кнопки контроллер выдаст серию коротких

три коротких звуковых сигнала, указывающих на третье касание мастер-картой, и не более чем через 6 секунд поднесите и удерживайте мастер-карту у считывателя (длинное касание).

В момент четвертого касания контроллер выдаст четыре коротких звуковых сигнала, и через 6 секунд – серию коротких звуковых сигналов, указывающих на стирание памяти контроллера и выход из режима программирования. После этого мастер-карту следует убрать. Переход в режим программирования будет осуществлен автоматически после включения питания.

*-В момент стирания всей базы с помощью мастер-карты не происходит стирания запрограммированного времени открывания замка.

Внешний считыватель подключен по протоколу Wiegand.

Четыре раза поднесите мастер-карту к считывателю. В момент первого поднесения контроллер выдаст один короткий звуковой сигнал, после второго поднесения - два, после третьего - три, а после четвертого поднесения - четыре звуковых сигнала, подтверждающих опознавание мастер-карты, и далее выдаст длинный звуковой сигнал “приглашение”. Во время “приглашения” ещё раз поднесите мастер-карту к

поднесите мастер-карту к считывателю. В момент поднесения контроллер выдаст два коротких звуковых сигнала, подтверждающих второе поднесение мастер-карты, и далее выдаст длинный звуковой сигнал “приглашение”. Во время “приглашения” повторно поднести мастер-карту к считывателю: звуковой сигнал прекратится, а контроллер перейдет в режим добавления мастер-карт. Для добавления новых мастер-карт подносите их по очереди к считывателю. Для новых мастер-карт контроллер выдаст один короткий звуковой сигнал, если карта уже имеется в памяти, то два звуковых сигнала. Выход из режима добавления мастер-карт происходит автоматически через 16 секунд после последнего касания. О выходе из режима контроллер информирует серией из 4 коротких сигналов.

3. Стирание отдельных простых и блокирующих карт с помощью мастер-карты (2 к М, 1 д М)

Внешний считыватель подключен по протоколу iButton.

Два раза кратковременно коснитесь мастер-картой считывателя (короткие касания). В момент первого касания контроллер выдаст короткий звуковой сигнал, подтверждающий опознавание мастер-карты. В момент второго касания контроллер

выдаст два коротких звуковых сигнала, указывающих на второе касание мастер-картой в режиме программирования, и не более чем через 6 секунд коснитесь и удерживайте мастер-карту у считывателя (длинное касание). В момент третьего касания контроллер выдаст три коротких звуковых сигнала, и через 6 секунд – один звуковой сигнал, указывающий на переход в режим стирания простых карт.

После этого мастер-карту следует убрать. Для стирания простых и блокирующих карт подносите их по очереди к считывателю с паузами между касаниями не более 16 секунд. На каждое касание стираемой картой контроллер выдает подтверждающий короткий звуковой сигнал. Если карты нет в памяти, то два коротких звуковых сигнала. Выход из режима происходит либо автоматически через 16 секунд после последнего касания, либо при касании мастер-картой. О выходе из режима контроллер информирует серией из 4-х коротких звуковых сигналов.

Внешний считыватель подключен по протоколу Wiegand.

Три раза поднесите мастер-карту к считывателю. В момент первого поднесения контроллер выдаст один короткий звуковой сигнал, после второго поднесения - два, а после третьего поднесения - три звуковых сигнала, подтверждающих опознавание

мастер-карты, и далее выдаст длинный звуковой сигнал “приглашение”. Во время “приглашения” ещё раз поднесите мастер-карту к считывателю: звуковой сигнал прекратится, а контроллер перейдет в режим стирания отдельных простых и блокирующих карт. Для стирания карт подносите их по очереди к считывателю с паузами между касаниями не более 16 секунд. На каждое касание стираемой картой контроллер выдает подтверждающий короткий звуковой сигнал. Если карты нет в памяти, то два коротких звуковых сигнала. Выход из режима происходит либо автоматически через 16 секунд после последнего касания. О выходе из режима контроллер информирует серией из 4-х коротких звуковых сигналов.

4. Стирание памяти контроллера с помощью мастер-карты (3 к М, 1 д М)

Внешний считыватель подключен по протоколу iButton.

Три раза кратковременно коснитесь мастер-картой считывателя (короткие касания). В момент первого касания контроллер выдаст короткий звуковой сигнал, подтверждающий опознавание мастер-карты. В момент второго касания контроллер выдаст два коротких звуковых сигнала, указывающих на второе касание мастер-картой в режиме программирования. В момент третьего касания контроллер выдаст