

Руководство по эксплуатации  
и подключению NCS102

<b>ГЛАВА 1. МЕРЫ ПРЕДОСТОРОЖНОСТИ</b> .....	<b>3</b>
<b>ГЛАВА 2. ОБЩИЕ СВЕДЕНИЯ</b> .....	<b>4</b>
2.1. ОСНОВНЫЕ ХАРАКТЕРИСТИКИ .....	4
2.2. КОМПЛЕКТ ПОСТАВКИ .....	4
<b>ГЛАВА 3. ПОДКЛЮЧЕНИЕ</b> .....	<b>5</b>
3.1. УСТАНОВКА АДРЕСА НА ШИНЕ RS-485 .....	6
3.2. УСТАНОВКА ТИПА ЗАМКА.....	6
<b>ГЛАВА 4. СПИСОК КОМАНД</b> .....	<b>7</b>
4.1 ОТКРЫТИЕ ДВЕРИ.....	7
4.2 ИЗМЕНЕНИЕ ВРЕМЕНИ ОТКРЫТИЯ ДВЕРИ. ....	7
4.3 ЗАПРОС ЗНАЧЕНИЯ ВРЕМЕНИ ОТКРЫТИЯ ДВЕРИ. ....	7
4.4 ЗАПРОС СТАТУСА КОНЦЕВИКА ОТКРЫТИЯ ДВЕРИ, КНОПКИ ВЫХОДА И РЕЖИМА ВСЕГДА ОТКРЫТОЙ ДВЕРИ.....	7
4.5 ЗАПРОС АДРЕСА, МОДЕЛИ И ВЕРСИИ ПРОШИВКИ. ....	7
4.6 ВКЛЮЧЕНИЕ/ВЫКЛЮЧЕНИЯ РЕЖИМА ВСЕГДА ОТКРЫТОЙ ДВЕРИ. ....	7
4.7 ЗАПРОС ТИПА ЗАМКА. ....	8
4.8 ПЕРЕДАЧА ПРИНЯТОГО ПО WIEGAND UID.....	8

## Глава 1. Меры предосторожности

**Перед использованием устройства необходимо помнить нижеследующее.**

Данный продукт удовлетворяет всем требованиям безопасности, однако, как и любой электроприбор, в случае неправильного использования может вызвать пожар, что, в свою очередь, может повлечь за собой серьезные последствия. **Во избежание несчастных случаев обязательно изучите инструкцию!**

### **ВНИМАНИЕ!**

Используйте только совместимые устройства. Эксплуатация устройств, не одобренных производителем, недопустима.

### **Соблюдайте инструкцию по эксплуатации!**

Избегайте длительного использования или хранения в неблагоприятных условиях:

- При слишком высоких или низких температурах (рабочая температура устройств от -10 до +50 °С).
- Избегайте попадания прямых солнечных лучей в течение длительного времени, а также нахождения поблизости отопительных и обогревательных приборов.
- Избегайте близости с водой или источниками влажности.
- Избегайте близости с устройствами, обладающими большим электромагнитным эффектом.
- Недопустима установка в местах с сильной вибрацией.

### **ВНИМАНИЕ!**

В случае неисправности свяжитесь с сервисным центром ООО «НПП «Бевард».

### **В случае некорректной работы:**

- При обнаружении дыма или необычного запаха.
- При попадании воды.

### **Выполните следующие действия:**

- Отключите от источника питания и отсоедините все остальные провода.
- Свяжитесь с сервисным центром ООО «НПП «Бевард». Контактные данные Вы можете найти на сайте <http://www.beward.ru/>.

## Глава 2. Общие сведения

Контроллер двери NCS102 предназначен для управления электромагнитным или электромеханическим замком одной двери. Контроллер управляется по шине RS-485 или 1WB. К контроллеру можно подключить считыватель по интерфейсу Wiegand, при этом контроллер автоматически распознает длину UID. Количество контроллеров на одной шине может достигать 4 штук, каждому контроллеру можно выставить индивидуальный адрес. Для отслеживания статуса двери к контроллеру NCS102 можно подключить концевик. Присутствует звуковая индикация открытия двери.

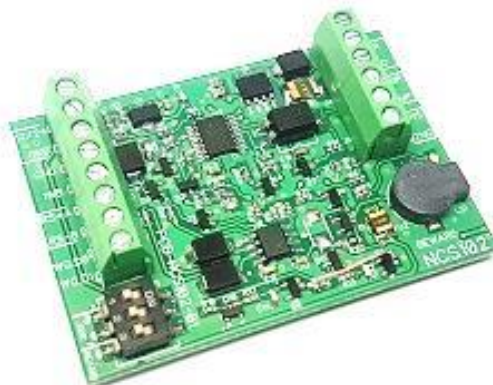


Рис. 2.1

### 2.1. Основные характеристики

- Подключение считывателя по интерфейсу Wiegand 26-58 (авто распознавание)
- Передача UID принятого по Wiegand через RS-485
- Управление по шине RS-485
- Открытие двери по кнопке выхода или RS-485
- Настраиваемая длительность открытия двери
- Возможность отслеживания взлома и длительного открытия двери
- До 4-х контроллеров в одной сети RS-485
- Защита от короткого замыкания и переплюсовки
- Выбор типа замка

### 2.2. Комплект поставки

- Контроллер
- Упаковочная тара

#### **ВНИМАНИЕ!**

BEWARD оставляет за собой право на изменение комплектации оборудования и его любых характеристик без предварительного уведомления.

### Глава 3. Подключение

Выполните подключение контроллера согласно рис. 3.1:

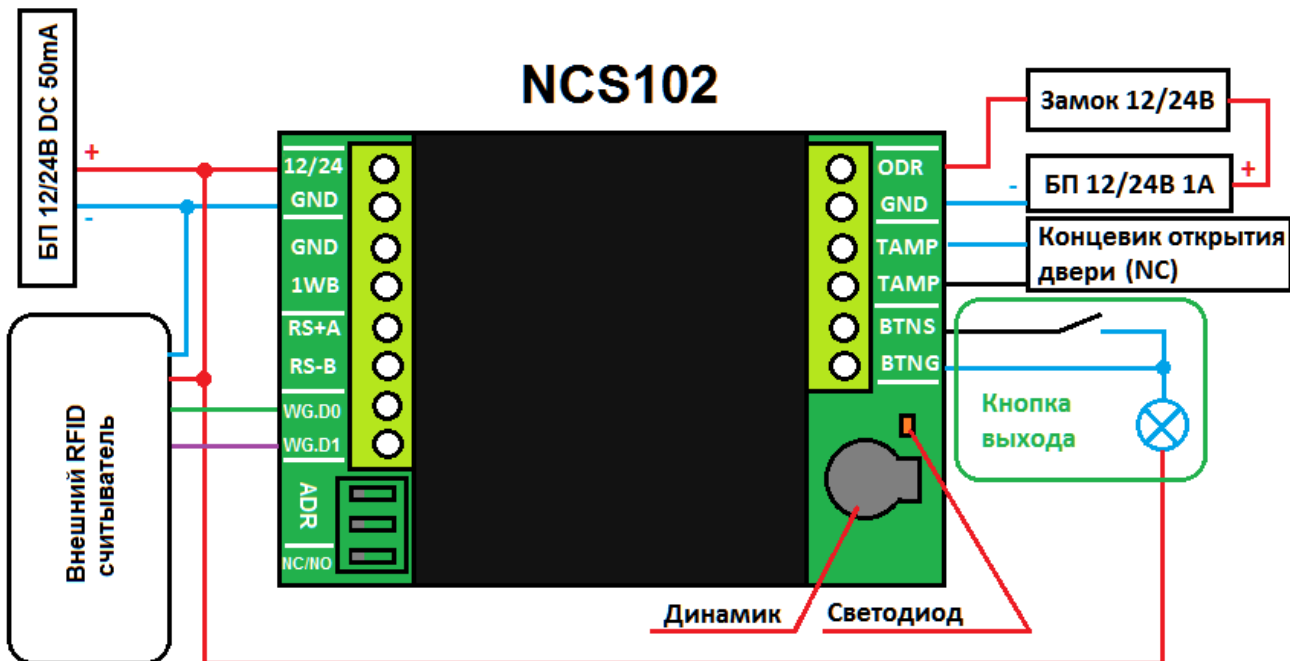


Рис. 3.1

**Внимание!** При подключении контроллера по шине 1WB необходимо применять блок питания контроллера на 12В DC. Шина 1WB используется только для подключения к одноабонентскому домофону компании Бевард серии DS, за подробностями подключения обратитесь в техническую поддержку компании Бевард.

По умолчанию вместо концевика открытия двери установлена переключатель эмулирующая всегда закрытую дверь. Если вы планируете использовать концевик открытия двери, то удалите переключатель и выполните подключение концевика согласно схеме рис. 3.1, тип концевика: нормально закрытый, т.е. когда дверь закрыта его контакты замкнуты.

Для питания замка допустимо применять блок питания как на 12В так и на 24В DC. Максимальный ток работающего замка не должен превышать 1А.

Когда дверь открыта Динамик издаёт сигнализирующие периодические звуки.

При наличии питания и корректной работы контроллера Светодиод постоянно светится. При ответе на команду по шине RS-485 или 1WB Светодиод однократно мигает.

После подачи питания контроллер держит дверь открытой до прихода любой команды, см. глава 4.

### 3.1. Установка адреса на шине RS-485

**Внимание! Установку адреса необходимо производить только при отключенном от блока питания контроллере.** За установку адреса отвечает первый и второй DIP переключатель расположенный на плате контроллера, см. рисунок 3.2

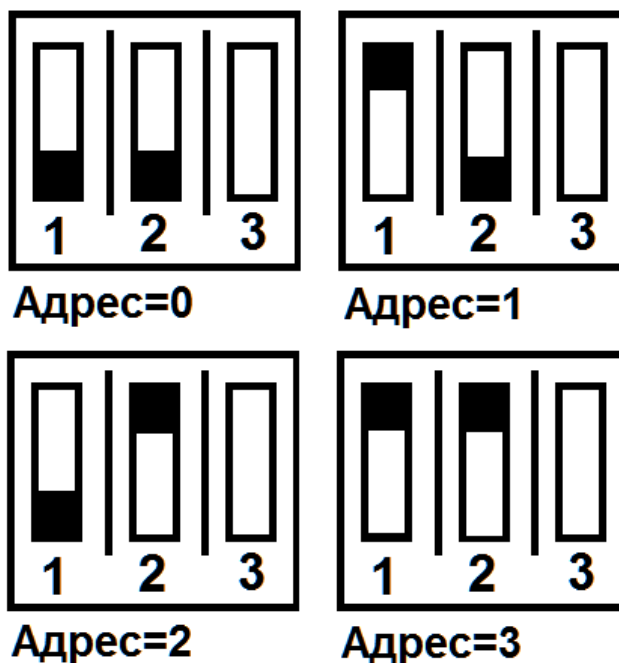


Рисунок 3.2

Итого, на шину можно подключить до 4-х контроллеров.

### 3.2. Установка типа замка.

За установку установку типа замка отвечает третий DIP переключатель расположенный на плате контроллера, см. рисунок 3.3

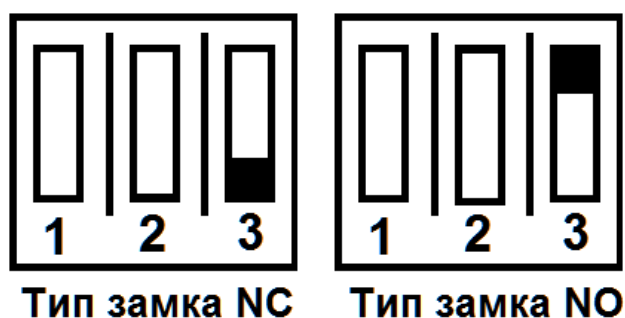


Рисунок 3.3

## Глава 4. Список команд

Скорость обмена 9600/8-N-1. **CRLF** – это возврат каретки и перевод на новую строку в (0x0D 0x0A). **x** – это адрес контроллера на шине. **zzzz** – это контрольная сумма CRC-16 (Modbus) в текстовом формате от **запроса** либо **ответа**, пример: для запроса из п.4.5 **ADSMCRLF zzzz** будет равен **C8A8** и соответственно запрос надо отправлять вот так **ADSMC8A8CRLF**

### 4.1 Открытие двери.

**NCS2\_xR Open\_DoorzzzzCRLF** ответ: **NCS2\_xA OKzzzzCRLF**

### 4.2 Изменение времени открытия двери.

**NCS2\_xR DOT=azzzzCRLF** если  $a > 0$  и  $a < 31$ , то ответ: **NCS2\_xA DOT\_set\_OKzzzzCRLF**.  $a$  – это время открытия двери в секундах, по умолчанию 5 секунд.

### 4.3 Запрос значения времени открытия двери.

**NCS2\_xR DOT?zzzzCRLF** ответ: **NCS2\_xA DOT=azzzzCRLF**, где  $a$  – это время открытия двери в секундах.

### 4.4 Запрос статуса Концевика открытия двери, Кнопки выхода и Режима всегда открытой двери.

**NCS2\_xR Status?zzzzCRLF** ответ: **NCS2\_xA OB,DT,AOD=b,c,ezzzzCRLF**

OB – это Open Button (кнопка выхода), если было зафиксировано её нажатие, то будет равно единице, иначе ноль.

DT – это Door Tamper (концевик открытия двери), если было зафиксировано открытие двери или дверь открыта, то будет равно единице, иначе ноль.

AOD – это Always Open Door (режим всегда открытой двери), будет равно единице, если он включен, иначе ноль.

### 4.5 Запрос адреса, модели и версии прошивки.

При получении запроса **ADSMC8A8CRLF** через  $3200\text{мс} + 200\text{мс} \cdot (\text{адрес на шине RS, от } 0 \text{ до } 3)$  ответит **NCS2\_xA 102,1.1zzzzCRLF**, где 102 – это модель, а 1.1 – это версия прошивки, версия прошивки может быть произвольной, состоящей из двух цифр с разделителем в виде точки.

### 4.6 Включение/выключения режима всегда открытой двери.

`NCS2_xR AOD=1zzzzCRLF` ответ `NCS2_xA AOD_set_OKzzzzCRLF`, при получении этого запроса контроллер будет держать дверь открытой вне зависимости от нажатия кнопки открытия двери или команды п.1.

`NCS2_xR AOD=0zzzzCRLF` ответ `NCS2_xA AOD_set_OKzzzzCRLF`, при получении этого запроса контроллер закрывает дверь и будет штатно обрабатывать нажатие кнопки открытия двери или команды п.1.

#### 4.7 Запрос типа замка.

`NCS2_xR LT?zzzzCRLF` ответ `NCS2_xA LT=NCzzzzCRLF` или `NCS2_xA LT=NOzzzzCRLF`

#### 4.8 Передача принятого по Wiegand UID.

Антиколизия на шине RS-485. Арбитраж осуществляется путём передачи Маркера, разрешающего отправку данных в режиме Мастер, аналог Profibus. Для данного устройства это передача статуса из п.4.4 и передача UID принятого по Wiegand.

*Marker* – это переменная куда дальше посылать Маркер. Ответ на успешное получение Маркера един для всех устройств и равен `TM OKzzzzCRLF`.

Запрос на приём Маркера `NCS2_xR TMzzzzCRLF`, ответ `TM OKzzzzCRLF`. После передачи статуса из п.4.4 и передачи UID принятого по Wiegand посылаем Маркер далее командой из переменной *Marker*, при этом после отправки Маркера далее, необходимо получить подтверждение `TM OKzzzzCRLF` от принимающего устройства, если оно не было получено в течении 500мс, то контроллер отправит `NCS2_xA SM_ErrorzzzzCRLF`. **Внимание! Если переменная *Marker* пустая, то контроллер запрос на приём Маркера не обрабатывает и соответственно не отправляет принятый по Wiegand UID.**

##### Запись/чтение переменной *Marker*

`NCS2_xR M?zzzzCRLF` ответ `NCS2_xA M=MarkerzzzzCRLF`

`NCS2_xR M=dzzzzCRLF` реакция: контроллер запишет d в переменную *Marker* и ответит `NCS2_xA Marker_set_OKzzzzCRLF`

##### Передача принятого по Wiegand UID

Если нечего передать, то контроллер ничего и не передаст, пошлёт Маркер далее.

Если есть что передать, то:

Wiegand-26: `NCS2_xA UID=AABBCCzzzzCRLF`, где AABBCC – это полученный UID

Wiegand-34: `NCS2_xA UID=AABBCCDDzzzzCRLF`, где AABBCCDD – это полученный UID

Wiegand-42: `NCS2_xA UID=AABBCCDDEEzzzzCRLF`, где AABBCCDDEE – это полученный UID

Wiegand-50: `NCS2_xA UID=AABBCCDDEEFFzzzzCRLF`, где AABBCCDDEEFF – это полученный UID



Wiegand-58: `NCS2_xA UID=AABBCCDDEEFFAAzzzzCRLF`, где AABBCCDDEEFFAA – это полученный UID

Для того чтобы контроллер передавал UID в инверснудом виде примените команду

`NCS2_xR UID_Invert=1zzzzCRLF`, для отмены примените команду

`NCS2_xR UID_Invert=0zzzzCRLF`, для запроса инверсии примените команду

`NCS2_xR UID_Invert?zzzzCRLF` ответ будет `NCS2_xA UID_Invert=0/1zzzzCRLF`