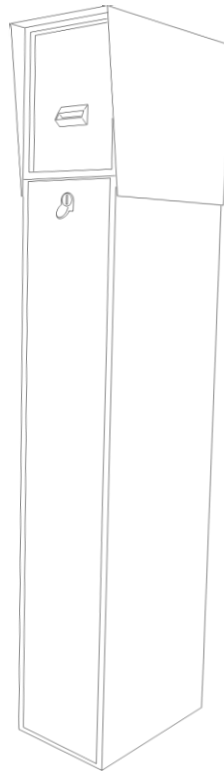


ПАСПОРТ ИЗДЕЛИЯ
Устройство сбора карт
Картоприёмник CR-04



1. НАЗНАЧЕНИЕ

Устройство сбора проксимити карт CR-04 предназначено для защиты от хищения и/или повторного использования проксимити карт, выдаваемых для разового использования. Используется для работы в составе оборудования систем контроля и управления доступом, в том числе на парковках аэропортов, платных парковках и т. д. .

Устройство CR-04 предназначено для эксплуатации в помещениях и на открытом воздухе, под навесом, при температуре от -20С до + 30С .

2. ТЕХНИЧЕСКИЕ ХАРАКТЕРИСТИКИ

Напряжение питания (постоянного тока)	От 10 до 12 В
Габаритные размеры стойки (длина x ширина x высота) мм.	295 x 250 x 1260 мм
Условия эксплуатации: температура влажность	от -35° С* до +45° С до 80%
Средняя наработка на отказ	не менее 600000 циклов
Максимальная дальность связи с СКД	100 м
Вес стойки	24,5 кг
Ёмкость съёмного контейнера	~1000 карт
Цвет стойки**	RAL 1028 или 9016 и 5012
Формат принимаемых проксимити карт	под заказ
Толщина принимаемых проксимити карт	под заказ
Выходной интерфейс передачи кода карты	под заказ
Длительность рабочего цикла обработки одной карты	~ 10 секунд
Срок службы	5 лет

Внимание! Напряжения питания выше 12В ведет к выходу из строя двигателя.

* с модулем дополнительного подогрева.

** под заказ возможна окраска картоприёмника в другие цвета по каталогу RAL или изготовление из нержавеющей стали.

Нержавеющая сталь (нержавейка) - может покрываться слоем окиси, поэтому требует периодической обработки.

3. КОМПЛЕКТ ПОСТАВКИ

Стойка	1 шт.
Контейнер для сбора карт.....	1 шт.
Ключ механического замка.....	2 шт.
Паспорт	1 шт.
Инструкция по установке	1 шт.

Дополнительный крепеж (заказывается отдельно):

Болт анкерный 4 шт.

4. ПОДКЛЮЧЕНИЕ И ПРИНЦИП РАБОТЫ КАРТОПРИЁМНИКА.

Для подключения картоприёмника к СКД используется клеммная колодка Х1.

1	+12V источника питания
2	Общий провод (-, GND)
3	Сигнал от СКД «забрать карту пользователя «СКД»
4	Сигнал на исполняющее устройство (С)
5	Сигнал на исполняющее устройство (НО)
6	Сигнал Data 0 считывателя
7	Сигнал Data 1 считывателя
8	+12V на подсветку или подогрев
9	Общий провод (-, GND)

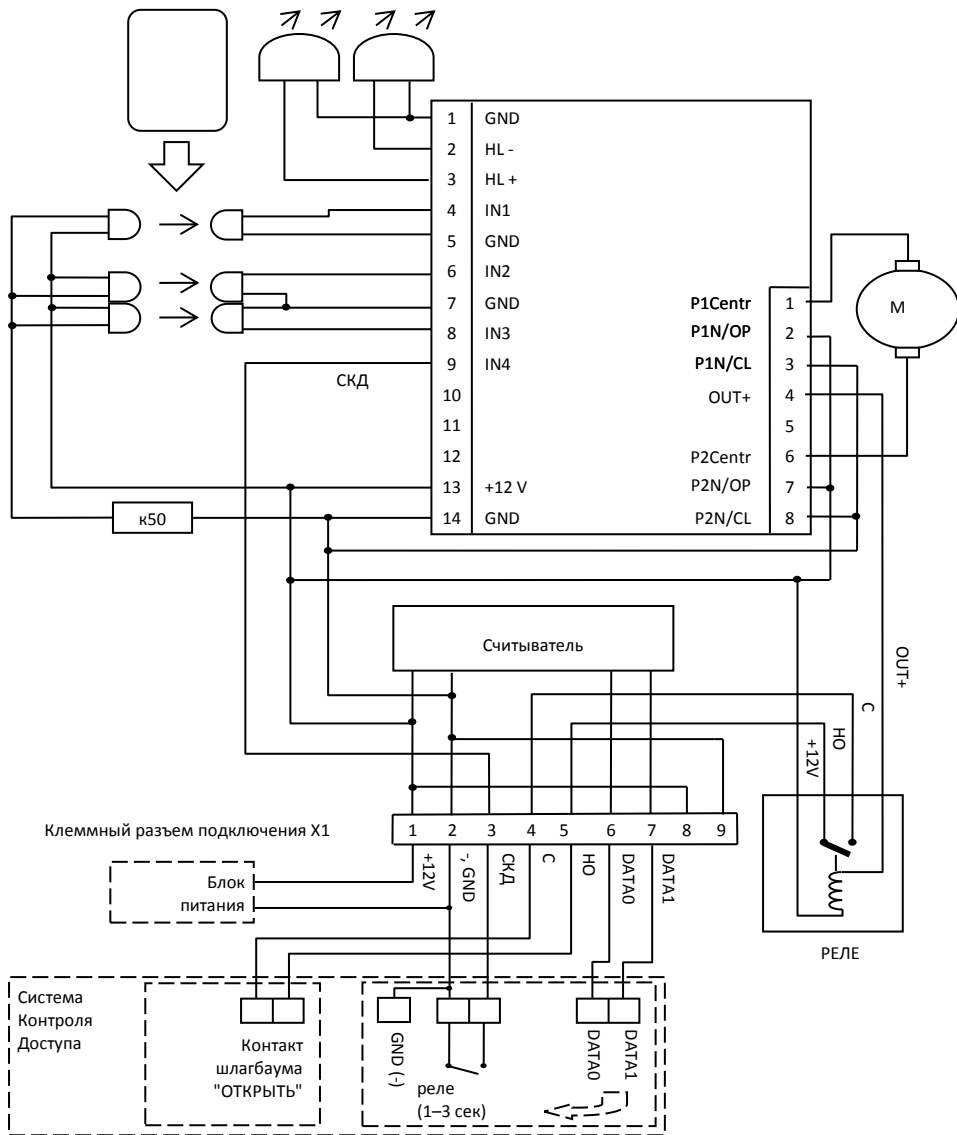
ВНИМАНИЕ! НЕПРАВИЛЬНОЕ ПОДКЛЮЧЕНИЕ 12V ПИТАНИЯ К КЛЕММНОЙ КОЛОДКЕ X1 МОЖЕТ ПРИВЕСТИ К ВЫХОДУ КАРТОПРИЁМНИКА И СКД ИЗ СТРОЯ. Производитель оставляет за собой право на изменение схемы без согласования с потребителем.

Внимание! Кабель от контроллера СКД до контроллера картоприемника должен быть экранированным и иметь длину не более 10 м.

При помещении карты в картоприёмник двигатель «М» втягивает её в картоприемник, и считыватель передаёт её код на внешний контроллер СКД через контакты D0, D1. Если код имеется в базе контроллера, он должен своим «чистым» контактом замкнуть контакт 3 на 2 (СКД на -, GND). После этого карта будет сброшена в картосборник и, после прохода через оптопару IN3 (луч восстановлен), на РЕЛЕ замыкается «чистый» контакт С-НО, дающий сигнал устройству контроля доступа (турникет, шлагбаум и т.д.) на открытие. Если внешний контроллер не распознаёт карту (контакт СКД не замыкается на GND) в течение 4 секунд - двигатель «М» реверсируется и выталкивает карту наружу.

ПРИНЦИПАЛЬНАЯ СХЕМА

Картоприёмник CR-04



Отметки о проведении технического обслуживания:

дата	наим. организации	Ф.И.О. исполнителя (ей)	подпись

ГАРАНТИЯ

Изготовитель предоставляет гарантию на изделие сроком 12 месяцев со дня отгрузки.

Гарантия ограничивается заменой или ремонтом изделия (детали изделия), признанного дефектным в материале и/или изготовлении и/или ремонте. Ответственность производителя не может превышать цену приобретения изделия. В гарантию не входят никакие косвенные убытки и транспортные расходы.

Гарантия теряет силу в случаях: механическое повреждение изделия; ненадлежащие и/или неправильные установка и/или эксплуатация; изменения, внесенные в конструкцию изделия клиентом или третьими лицами; использование неоригинальных запчастей; превышение допустимых эксплуатационных характеристик; невыполнение регулярного технического обслуживания.

Естественный износ деталей и расходные материалы (смазка и т. д.) исключены из настоящей гарантии, кроме обнаруженных дефектов конструкции или сборки.

гарантийного талона, является основанием для отказа в гарантийном обслуживании. ВАЖНО: Изделие должно проходить регулярное техническое обслуживание, выполняемое авторизованным производителем персоналом, один раз в течение полугода для неинтенсивной (500-550 карт в сутки) и ежеквартально для интенсивной (800-850 карт в сутки).

ГАРАНТИЯ

Изготовитель предоставляет гарантию на изделие сроком 12 месяцев со дня отгрузки.

Гарантия ограничивается заменой или ремонтом изделия (детали изделия), признанного дефектным в материале и/или изготовлении и/или ремонте. Ответственность производителя не может превышать цену приобретения изделия. В гарантию не входят никакие косвенные убытки и транспортные расходы.

Гарантия теряет силу в случаях: механическое повреждение изделия; ненадлежащие и/или неправильные установка и/или эксплуатация; изменения, внесенные в изделие клиентом или третьими лицами; использование неоригинальных запчастей; превышение допустимых эксплуатационных характеристик; невыполнение регулярного технического обслуживания.

Естественный износ деталей и расходные материалы (смазка и т. д.) исключены из настоящей гарантии, кроме обнаруженных дефектов конструкции или сборки.

ВАЖНО: Изделие должно проходить регулярное техническое обслуживание, выполняемое авторизованным производителем персоналом, ежегодно для неинтенсивной / бытовой эксплуатации и ежеквартально для интенсивной / промышленной эксплуатации. Неправильное заполнение или отсутствие гарантийного талона, является основанием для отказа в гарантийном обслуживании.

ГАРАНТИЙНЫЙ ТАЛОН

Картоприёмник CR-04

Серийный номер _____

Дата выпуска « ____ » _____ 201__ года

Штамп ОТК

Дата продажи « ____ » _____ 201__ года

(подпись, штамп)

ООО «АРГО»

125373, г. Москва, Походный проезд, д.3А, стр. 1.

+7 (499) 707-76-73; info@argosb.ru www.argosb.ru

Линия отреза

ГАРАНТИЙНЫЙ ТАЛОН

Картоприёмник CR-04

Серийный номер _____

Дата выпуска « ____ » _____ 201__ года

Штамп ОТК

Дата продажи « ____ » _____ 201__ года

(подпись, штамп)

ООО «АРГО»

125373, г. Москва, Походный проезд, д.3А, стр. 1.

+7 (499) 707-76-73; info@argosb.ru www.argosb.ru