

Гарантия

Предприятие-изготовитель гарантирует работоспособность изделия по техническим характеристикам, заявленным в данном руководстве, в течение 12 месяцев со дня отгрузки при условии соблюдения потребителем правил хранения, монтажа и эксплуатации. Гарантия не распространяется на изделие, имеющее механические, электрические и иные виды повреждений.

Комплект поставки

Контактный считыватель	1 шт.
Саморезы	2 шт.
Дюбели	2 шт.
Руководство по эксплуатации	1 шт.

Предприятие-изготовитель

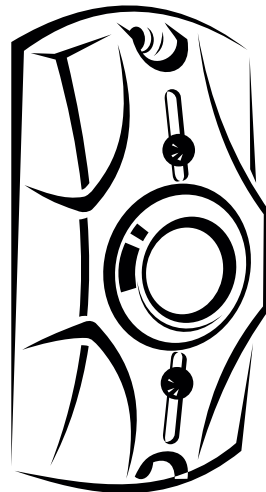
Новгородский завод металлоизделий "ОЛЕВС"
Великий Новгород, ул. Народная 44
тел./факс +7 (8162) 631311
info@olevs.ru, www.olevs.ru

Дата



www.olevs.ru
info@olevs.ru
тел/ф (8162) 631615

Антивандалный считыватель-контактор ключей iButton ЦИКЛОП ТМ



Руководство по эксплуатации

Назначение

Накладной антивандальный считыватель ЦИКЛОП ТМ предназначен для контактного считывания электронных ключей формата Touch memory.

При работе с автономным контроллером СНЕСKist переключение цвета подсветки красный/зеленый происходит в соответствии с режимом работы контроллера.

Технические характеристики

Материал корпуса: литой алюминиевый сплав с порошковым покрытием;

Материал контактов: никелированная латунь;

Питание подсветки: 12 В, 30 мА

Защита от воды и пыли: IP50;

Температура эксплуатации: -40...+60 °С

Назначение выводов

Желтый - центральный контакт

Синий - наружный контакт считывателя

Красный - плюс (общий) подсветки

Черный - общий (плюс) подсветки

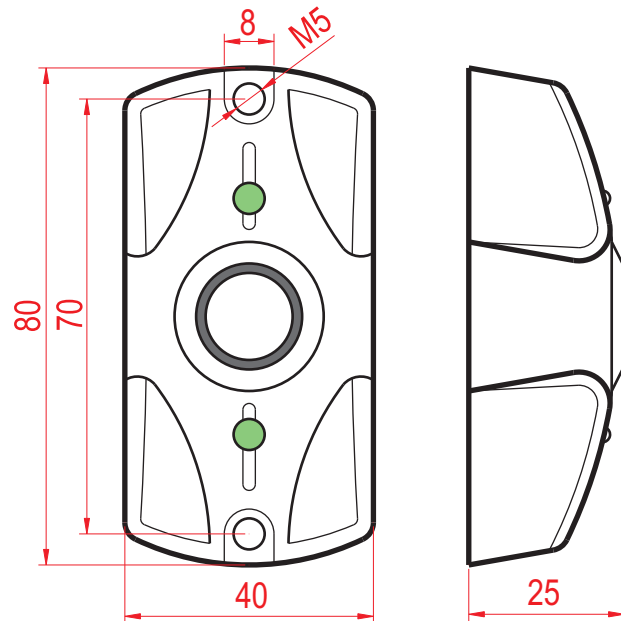


Рис. 1 Размеры

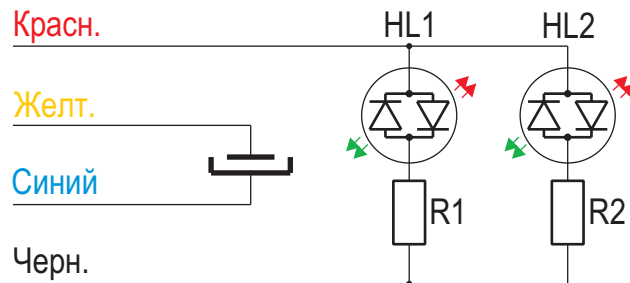


Рис. 2 Электрическая схема