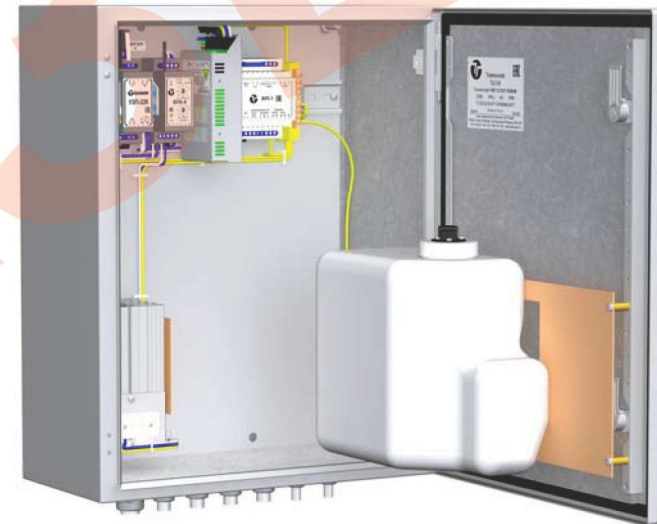


Комплект очистки стекла видеокамеры КОСВ



ПАСПОРТ

ИМПФ.443141.005 ПС

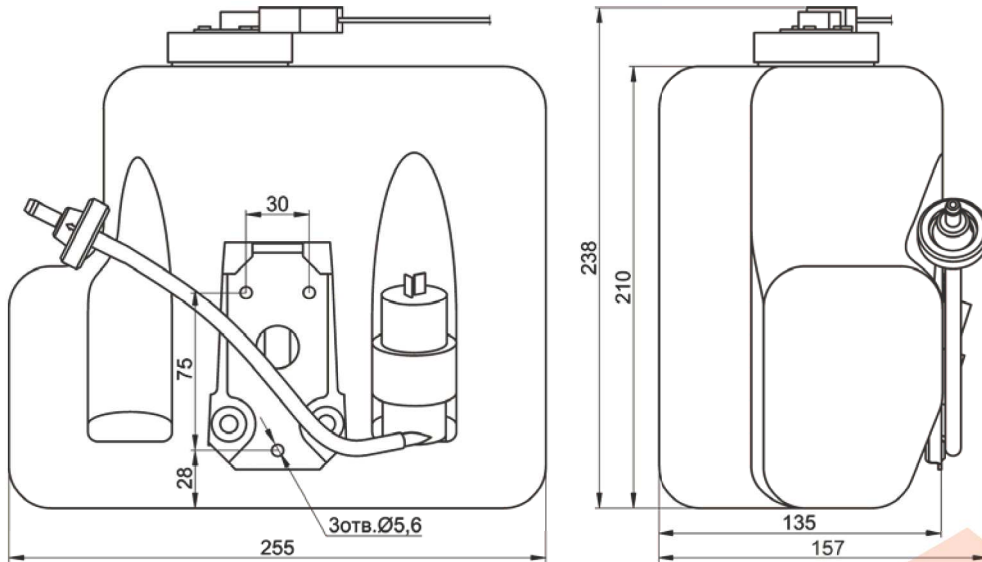


Рис.5 Внешний вид и габаритные размеры бачка омывателя.

ГАРАНТИЙНЫЕ ОБЯЗАТЕЛЬСТВА

Изготовитель гарантирует соответствие изделия требованиям указанных в данном паспорте ТУ и ГОСТ при соблюдении потребителем условий транспортирования, хранения, монтажа и эксплуатации.

Гарантийный срок эксплуатации – **36 месяцев** со дня продажи изделия производителем или авторизованной торговой организацией. При отсутствии отметки о дате продажи в паспорте, гарантийный срок исчисляется с даты выпуска изделия. Гарантийный срок хранения – **24 месяца** со дня выпуска изделия.

ГАРАНТИЙНЫЙ ТАЛОН

Заполняет предприятие – изготовитель

Номер _____ Комплект модификации _____
 Дата выпуска _____ Представитель ОТК предприятия - изготовителя _____
 Дата продажи _____ Отметка торгующей организации _____

Адрес предприятия-изготовителя: 192029, Россия, Санкт-Петербург, Пр. Обуховской Обороны 86, литера К, ООО «Тахион»
 Тел: (812) 327-1201, 8-800-222-44-62 с 10.00 до 17.00 по рабочим дням.

Адрес в Интернете: www.tahion.spb.ru

Е-mail: info@tahion.spb.ru

Назначение:

Комплект очистки стекла видеокамеры (далее КОСВ) предназначен для очистки стекла термокамеры видеокамеры от воды, снега и загрязнений с помощью механической щетки с использованием омывающей жидкости.

Климатическое исполнение изделия соответствует УХЛ1,5 ГОСТ 15150.

Изделие выпускаются по техническим условиям ТУ 26.30.50-077-31006686-2017.

Общие указания:

Проверьте комплектность поставки и наличие штампа торгующей организации в настоящем паспорте.

Комплект поставки:

1. Стеклоочиститель СО-2 с блоком управления БУС-1 (с паспортом) 1 комп.
2. Термошкаф ТШ-3-09 (с паспортом)..... 1 комп.
3. Бачок омывателя 1 комп.
4. Омыватель 1 комп.
5. Паспорт КОСВ..... 1 шт.
6. Упаковка 1 шт.

Основные технические характеристики:

Общие характеристики КОСВ:

1. Масса КОСВ..... 19,5 кг.
2. Температура окружающей среды $-60^{\circ}\text{C} \div +50^{\circ}\text{C}$
3. Диапазон рабочих температур $-40^{\circ}\text{C}^* \div +50^{\circ}\text{C}$

* При использовании омывающих жидкостей с температурой замерзания ниже -40°C .

Стеклоочиститель СО-2:

1. Напряжение питания 24 В DC $\pm 10\%$
2. Потребляемая мощность (включая обогрев), не более 29 Вт
3. Мощность обогрева, не более 3 Вт
4. Кабель U/UTP 4 cat 5e V/PE, длина 11 м
5. Материал корпуса сплав алюминиевый (покрытие краска порошковая RAL9002)
6. Степень защиты по ГОСТ 14254 IP66 / IP67
7. Температура окружающей среды $-60^{\circ}\text{C} \div +50^{\circ}\text{C}$
8. Диапазон рабочих температур $-40^{\circ}\text{C} \div +50^{\circ}\text{C}$
9. Габаритные размеры см. рис.2

Блок управления стеклоочистителем БУС-1:

1. Напряжение питания 24 В DC $\pm 10\%$
2. Потребляемая мощность, не более 3 Вт
3. Параметры канала связи:
 - интерфейс RS-485 с гальванической развязкой 1000 В
 - режим обмена полудуплекс
 - протокол Pelco-D, 2400 бит/сек
 - дальность связи, не более 1000 м
4. Количество устанавливаемых адресов 165
5. Степень защиты по ГОСТ 14254 IP20
6. Диапазон рабочих температур $-40^{\circ}\text{C} \div +50^{\circ}\text{C}$

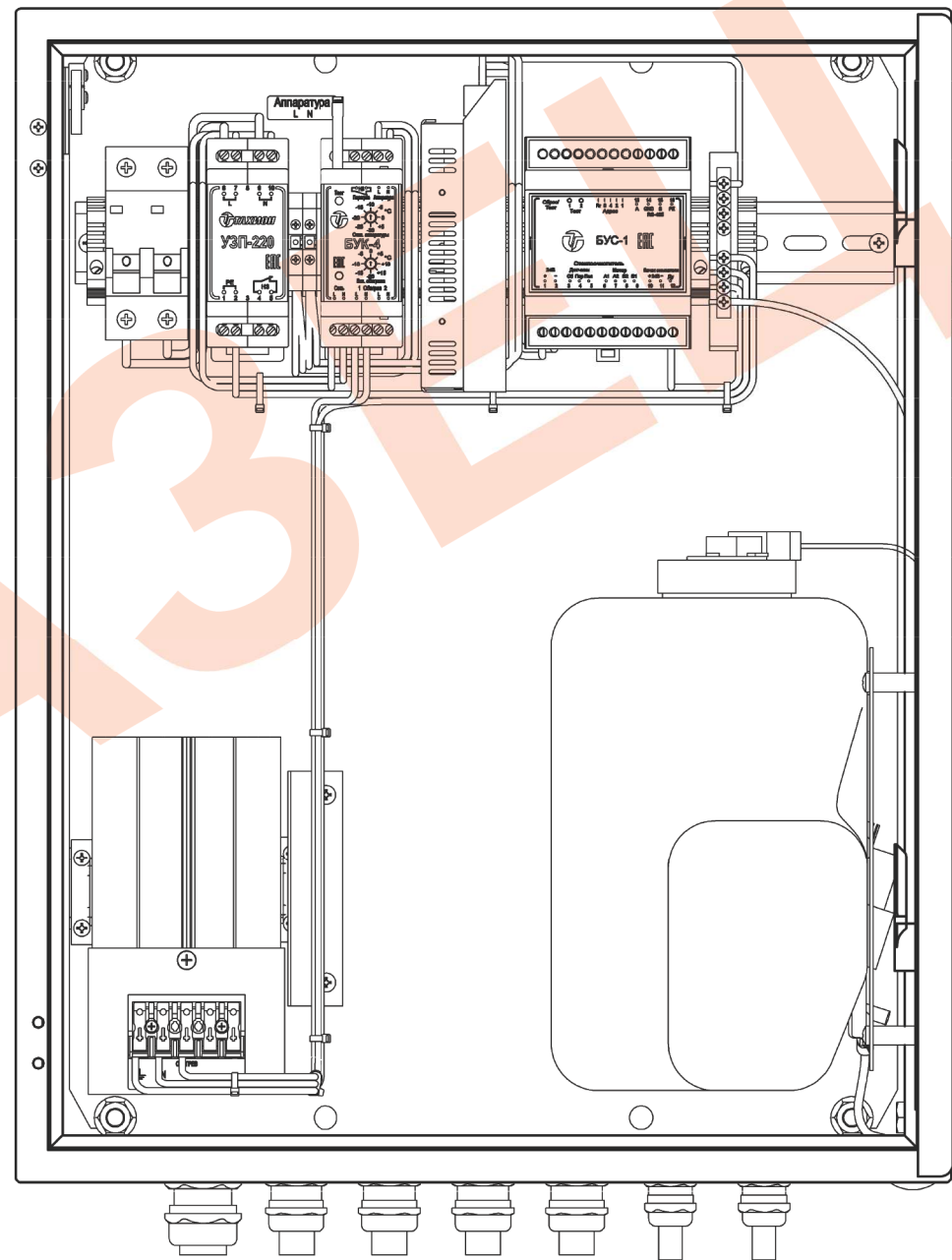
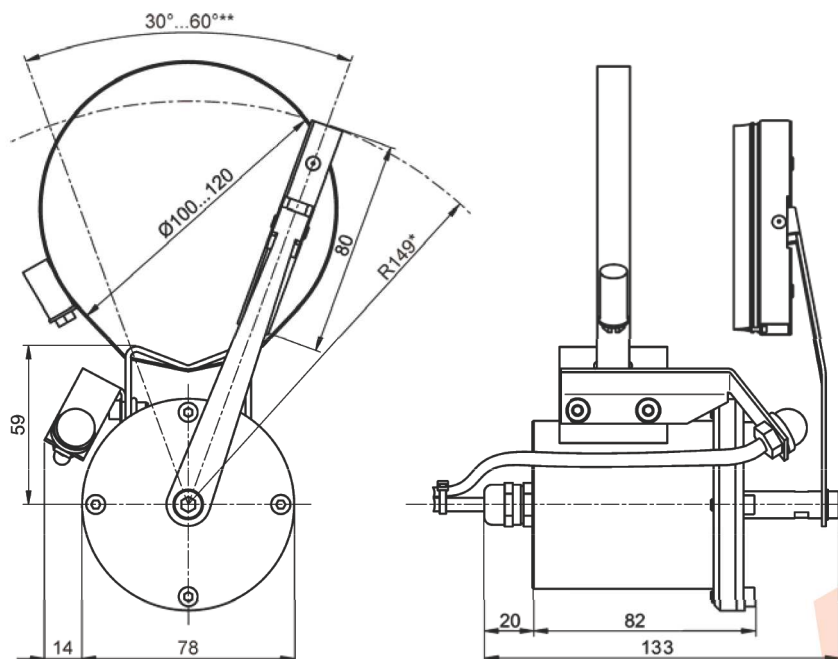


Рис.4. Внешний вид термошкафа ТШ-3-09 (дверь открыта на 90°)



* Другая длина поводка $R \leq 171$ мм по отдельной заявке.

** Заводом-изготовителем установлен угол хода поводка 38°.

Рис.2 Внешний вид и габаритные размеры СО-2 и омывателя

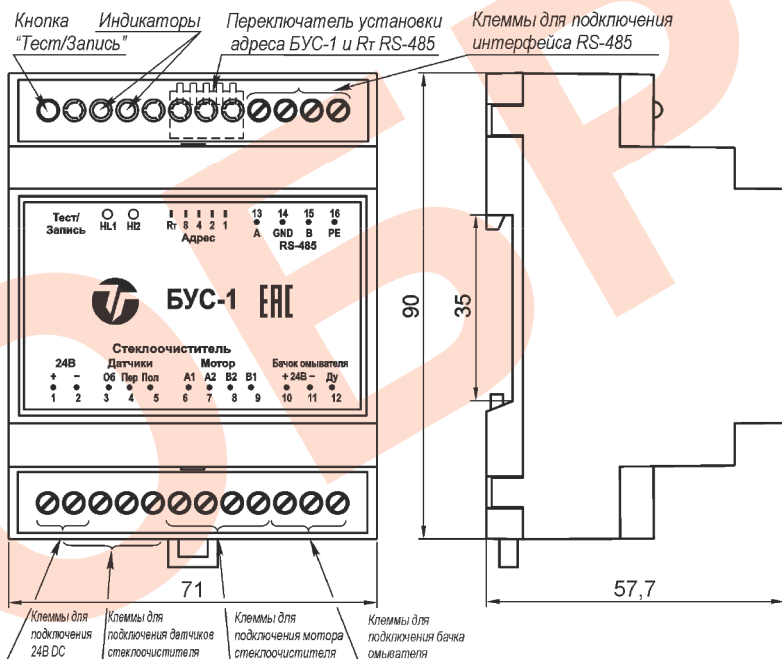


Рис.3 Внешний вид и габаритные размеры БУС-1.

7. Габаритные размеры..... см. рис.3
 Вес комплекта СО-2 с БУС-1 в упаковке, не более 1,5 кг.

Термошкаф ТШ-3-09:

- Питание термошкафа:
 - напряжение питания 220 В AC $\pm 10\%$, 50 Гц
 - максимальный ток нагрузки 6 А
- Обогрев:
 - напряжение питания 220 В AC $\pm 10\%$, 50 Гц
 - потребляемая мощность 102 Вт
- Диапазон рабочих температур $-60^{\circ}\text{C} \div +50^{\circ}\text{C}$
- Диапазон регулирования температуры в термошкафу $-20^{\circ}\text{C} \div +15^{\circ}\text{C}$
- Температура срабатывания тепловой защиты $+30^{\circ}\text{C} \pm 3^{\circ}\text{C}$
- Температура срабатывания аварийной сигнализации $+70^{\circ}\text{C} \pm 3^{\circ}\text{C}$
- Диапазон регулирования температуры холодного запуска аппаратуры $-30^{\circ}\text{C} \div +5^{\circ}\text{C}$
- Материалы и поверхности термошкафа:
 - корпус листовая сталь 1,25 мм, грунтовка, порошковое покрытие
 - дверь листовая сталь 1,5 мм, грунтовка, порошковое покрытие
- Степень защиты по ГОСТ 14254 IP66
- Габаритные размеры (без гермовводов) 400 x 500 x 210 мм
- Вес с упаковкой, не более 16 кг

Омыватель и бачок омывателя:

- Напряжение питания насоса 24 В DC $\pm 10\%$
- Потребляемая мощность не более 40 Вт
- Объем бачка 5,2 л
- Трубка подачи жидкости \varnothing нар. 7,5 мм, длина не более 11 м
- Высота подачи жидкости, не более 5 м
- Диапазон рабочих температур $-40^{\circ}\text{C} \div +50^{\circ}\text{C}^*$
- Габаритные размеры см. рис.4
- Вес омывателя с упаковкой 1 кг.
- Вес бачка омывателя с упаковкой, не более 1 кг.

Состав изделия:

В состав КОСВ входят:

- Стеклоочиститель СО-2 с блоком управления БУС-1 (см. рис.2,3)
- Термошкаф ТШ-3-09 (см. рис.4)
- Омыватель (см. рис.2)
- Бачок омывателя (см. рис.5)

Подготовку к работе см. паспорта Стеклоочиститель СО-2 ИМПФ.443141.004 ПС и Термошкаф ТШ-3-09 ИМПФ.422412.024-09 ПС

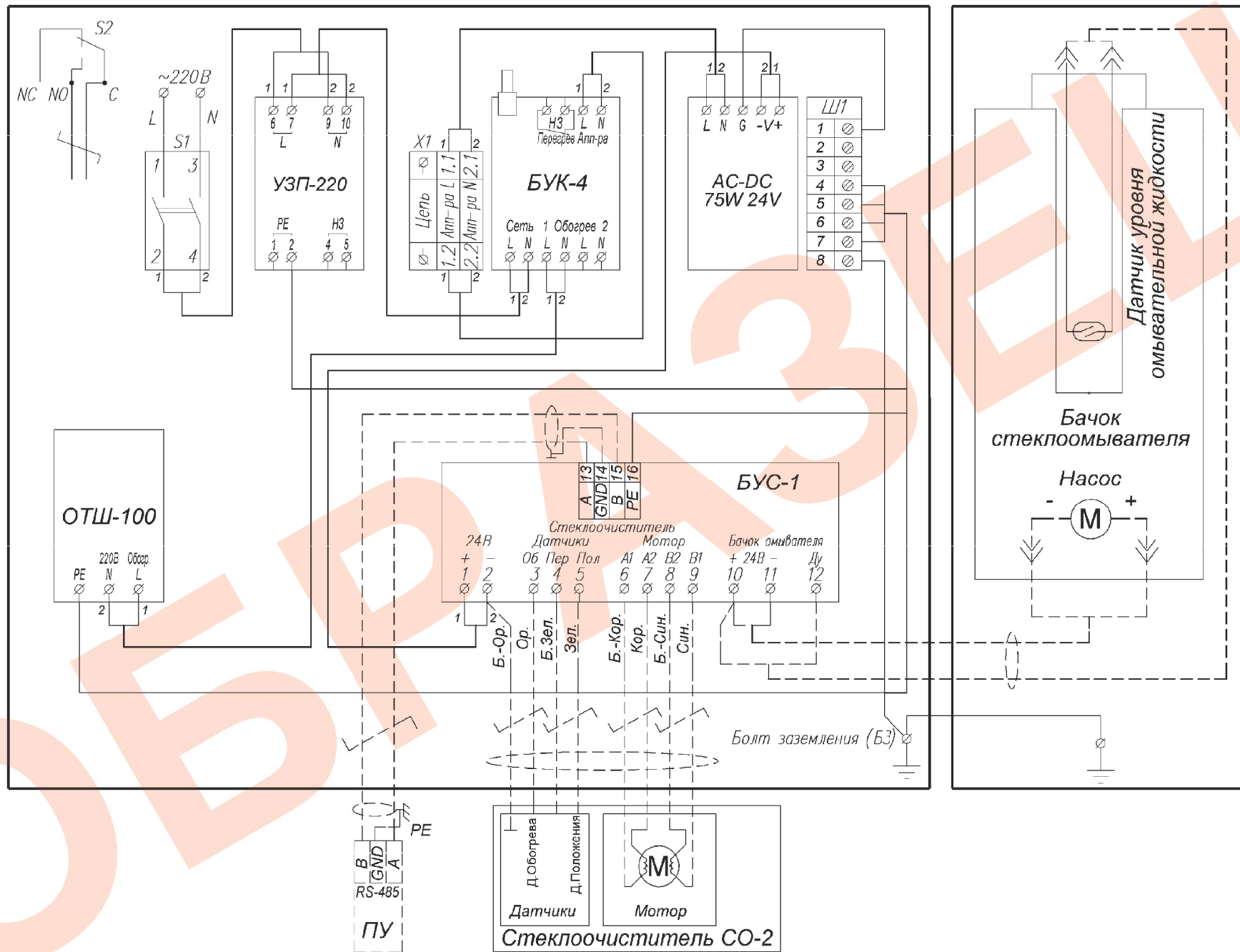


Рис.1 Схема электрическая принципиальная. Пульт управления (ПУ) в комплект поставки не входит.