

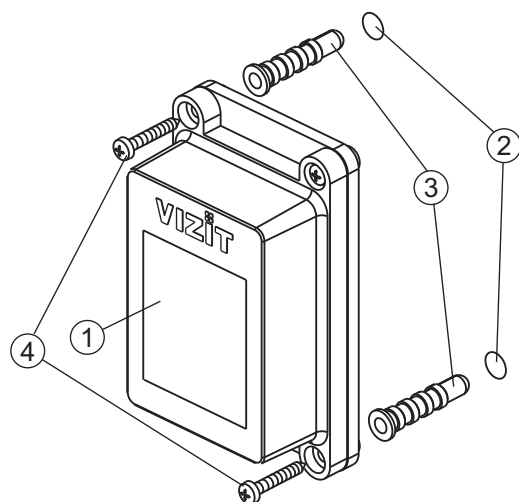
УКАЗАНИЯ МЕР БЕЗОПАСНОСТИ

В блоке нет напряжений более **18 В**.

Запрещается

- производить монтажные и ремонтные работы при включенном питании
 - производить ремонт вне специализированных сервисных организаций
- Не допускайте попадания на корпус жидких, химически активных веществ.
При очистке блока отключите монитор от сети и не используйте моющие средства.

ПОРЯДОК УСТАНОВКИ



- Блок сопряжения
- Отверстие (x2) диаметром 5 мм и глубиной 25 мм
- Дюбель 5x25 (x2)
- Саморез 2.9x22 (x2)

Элементы крепления не входят в комплекта поставки.

Установка блока на стену

ПОРЯДОК ПОДКЛЮЧЕНИЯ

- Снимите верхнюю крышку блока.
- Подключите кабели в соответствии со схемой, приведенной в разделе **СХЕМА СОЕДИНЕНИЙ**.

Для подключения кабелей используются клеммы на печатной плате. Рекомендации по выбору сечения проводников приведены в инструкциях по эксплуатации блоков управления многоквартирных домофонов и монитора.

СХЕМА СОЕДИНЕНИЙ

