

26.30.50.119

ШКАФ УЛИЧНЫЙ ШУ-2160

Паспорт  
АТПН.432253.002 ПС



Место расположения  
этикетки

Изготовлен и принят в соответствии с обязательными требованиями государственных (национальных) стандартов, действующей технической документацией и признан годным для эксплуатации.

Отметка ОТК

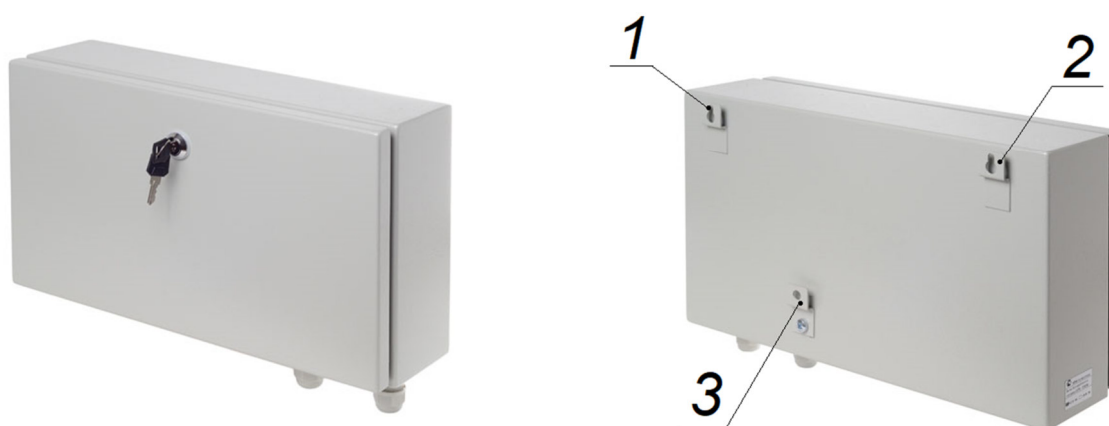
## 1 ОСНОВНЫЕ СВЕДЕНИЯ ОБ ИЗДЕЛИИ

Наименование изделия	Шкаф уличный ШУ-2160 АТПН.432253.002
Изготовитель	ООО «НПФ «Полисервис» *

1.1 Шкаф уличный ШУ-2160 (далее шкаф) предназначен для установки и монтажа внешних аккумуляторных батарей (АКБ) к источнику бесперебойного электропитания (БРП), не имеющего встроенных АКБ.

Шкаф предназначен для установки двух АКБ 12 В, 7 А·ч.

1.2 Общий вид шкафа приведен на рисунке 1.



1, 2 - петли для навешивания шкафа на укрепленные в стене саморезы;  
3 - противосъемная петля

а) Вид спереди

б) Вид сзади

Рисунок 1 - Общий вид шкафа

1.3 Шкаф изготовлен из стали с порошковым покрытием серого цвета.

Крышка корпуса крепится к основанию двумя петлями, фиксируется замком с ключом. В основании корпуса расположены два отверстия для кабельных вводов.

1.4 На задней стенке корпуса расположены две проушины (см рисунок 1, поз. 1 и 2) для навешивания шкафа на вертикальной поверхности.

Фиксация шкафа к стене выполняется через проушину (скобу), расположенную в нижней части задней стенки корпуса.

1.5 На внутренней боковой стенке корпуса установлен болт заземления.

\* Адрес предприятия-изготовителя приведен на сайте [www.nfpol.ru](http://www.nfpol.ru)

## 2 ТЕХНИЧЕСКИЕ ДАННЫЕ

### 2.1 Основные технические данные

- габаритные размеры шкафа - 392x220x120.
- масса - 4,1 кг;
- степень защиты, обеспечиваемая шкафом, по ГОСТ 14254-2015 - IP54.

2.2 Шкаф предназначен для работы в условиях внешних воздействующих факторов:

- температура окружающей среды от минус 30 °С до +50 °С;
- повышенная относительная влажность воздуха 93% при температуре 40 °С.

## 3 КОМПЛЕКТНОСТЬ

3.1 Шкаф уличный ШУ-2160;

3.2 Паспорт АТПН.432253.002 ПС.

## 4 УСТАНОВКА И МОНТАЖ ШКАФА

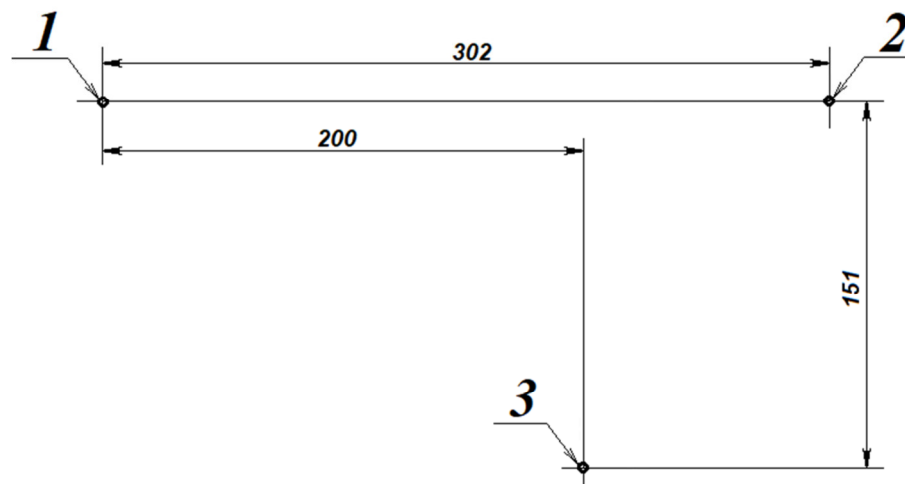
4.1 До начала монтажа необходимо выполнить разметку места установки шкафа в соответствии с рисунком 2.

4.2 Монтаж шкафа выполняется с использованием противосъемной скобы.

Общий вид противосъемной скобы, крепящей корпус шкафа к стене, приведен на рисунке 3.

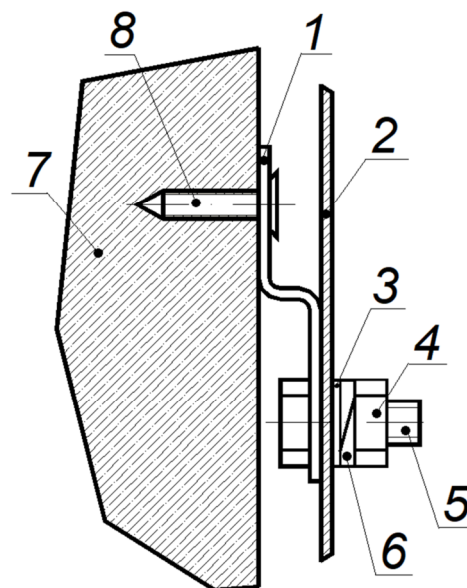
4.3 Монтаж шкафа следует выполнять в следующем порядке:

- а) откинуть крышку шкафа (крышка фиксируется к корпусу шкафа на петлях);
- б) отвинтить гайку (см. рисунок 3, поз. 4) и отсоединить противосъемную скобу (поз. 1) от задней стенки корпуса шкафа (поз. 2);
- в) зафиксировать противосъемную скобу саморезом (см. рисунок 3, поз. 8) на стене (поз. 7) в соответствии с ранее выполненной разметкой (см. рисунок 2, поз. 3). Болт (см. рисунок 3, поз. 5) должен быть расположен в скобе;
- г) ввинтить в стену два самореза для навешивания шкафа в соответствии с ранее выполненной разметкой (см. рисунок 2, поз. 1, 2);
- д) навесить шкаф на два верхних самореза таким образом, чтобы болт, расположенный в противосъемной скобе, прошел в отверстие на задней стенке шкафа;
- е) зафиксировать шкаф, установив на болт противосъемной скобы шайбу (см. рисунок 3, поз. 3), пружинную шайбу (поз. 6) и навинтив гайку (поз. 4).



1, 2 - места крепления саморезов для навешивания шкафа;  
3 - место крепления болта для фиксации противосъемной скобы

Рисунок 2 - Места расположения отверстий на стене



- 1 - противосъемная скоба;
- 2 - задняя стенка корпуса;
- 3 - шайба;
- 4 - гайка;
- 5 - болт;
- 6 - шайба пружинная ГОСТ 6402-70;
- 7 - стена (вертикальная поверхность установки шкафа);
- 8 - шуруп (саморез)

Рисунок 3 - Крепление противосъемной скобы к стене

## 5 ТРАНСПОРТИРОВАНИЕ И ХРАНЕНИЕ

5.1 Шкафы уличные ШУ-2160 допускается транспортировать всеми видами транспорта (автомобильного, железнодорожного, воздушного, морского) в крытых транспортных средствах - закрытых кузовах автомашин, крытых вагонах, трюмах судов и т.д. Транспортирование воздушным транспортом допускается только в отапливаемых герметизированных отсеках самолетов.

5.2 Шкафы должны быть упакованы в соответствии с чертежами упаковки и/или помещены в транспортную тару.

5.3 Тара со шкафами должна быть размещена в транспортных средствах в устойчивом положении (в соответствии с маркировкой упаковки) и закреплена для исключения возможности смещения, ударов друг о друга и о стенки транспортных средств.

Условия транспортирования в части воздействия климатических факторов - по группе 4 (Ж2) ГОСТ 15150;

для морских перевозок в трюмах - по группе Ж3 ГОСТ 15150.

5.4 Условия хранения шкафов в упаковке должны соответствовать группе 2 (С) по ГОСТ 15150.

## 6 ГАРАНТИИ ИЗГОТОВИТЕЛЯ

6.1 Гарантийный срок – 24 месяца с даты изготовления шкафов при соблюдении потребителем условий эксплуатации, хранения и транспортирования.

В случае отказа изделия в течение установленного гарантийного срока следует обращаться на предприятие изготовитель ООО «НПФ «Полисервис»\*.

Для решения вопросов, возникающих в процессе эксплуатации изделия, следует обращаться в службу технической поддержки предприятия изготовителя†.

01.08.2022 г.

† Адрес предприятия-изготовителя и телефоны службы технической поддержки приведены на сайте [www.nfpol.ru](http://www.nfpol.ru)





