



HR12110W 12В 110Вт/Эл

HR12110W - герметизированные, выполненные по технологии AGM, батареи общего применения со сроком службы до 8 лет в буферном режиме или 260 циклов заряда-разряда в циклическом режиме при 100% разряде. Эти высокоэффективные перезаряжаемые батареи не требуют обслуживания в течение всего срока службы.



Спецификация

Кол-во элементов в блоке	6
Номинальное напряжение	12 В
Номинальная мощность (при 25°C)	110 Вт/Эл при 15-мин. разр. до Укон. - 1.60 В/Эл. 26 Ач при 20-час. разр. до Укон. - 1.75 В/Эл.
Вес	8.0 кг ± 3%
Максимальный ток разряда	390 А (5 сек)
Внутреннее сопротивление	11.0 мОм
Диапазон рабочих температур	разряд: от -40°C до +60°C заряд: от -20°C до +60°C хранение: от -40°C до +60°C
Номинальная рабочая температура	25°C
Напряжение подзаряда	13.5 - 13.8 В при 25°C (темп. комп. -3 мВ/°C/Эл.)
Максимальный ток заряда	7.8 А
Напряжение заряда при циклическом режиме	14.4 - 15.0 В при 25°C (темп. комп. -5 мВ/°C/Эл.)
Срок хранения	до 6 месяцев при 25°C, без подзаряда*
Выводы	F3 под болт и гайку M5
Момент затяжки болтового соединения	5Н·м (макс. 6Н·м)
Материал корпуса	Ударопрочный ABS (акрило-бутадиен-стирол)

*Перед использованием батарею необходимо зарядить. При более высокой температуре окружающей среды время хранения сокращается.

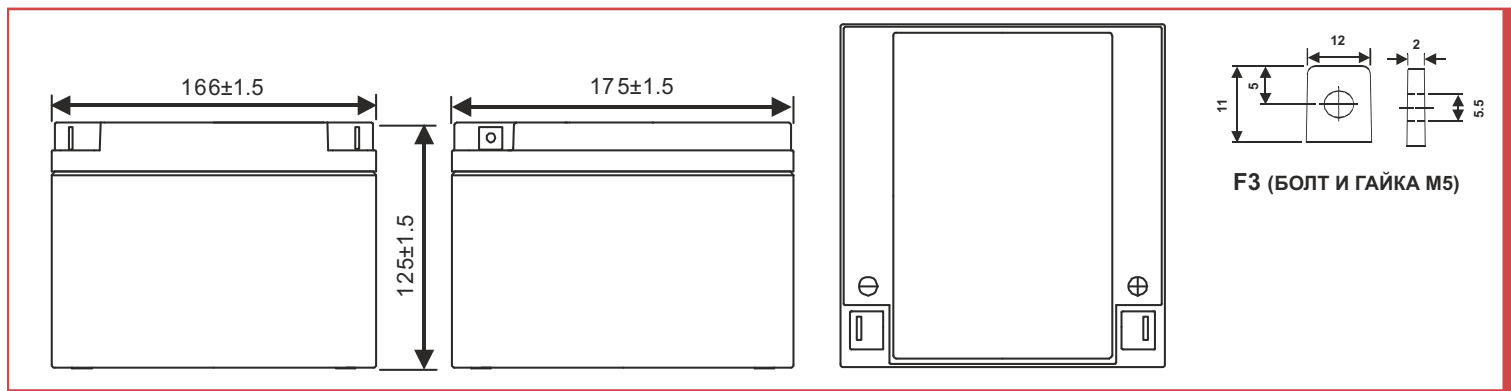
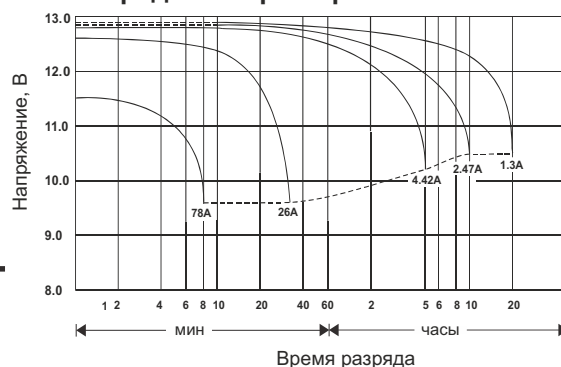
Размеры, мм:

Длина	166 ± 1.5
Ширина	175 ± 1.5
Высота (макс.)	125 ± 1.5

Основные области применения:

- источники бесперебойного питания
- охранные и пожарные системы безопасности
- оборудование электросвязи
- аварийное освещение
- электроинструмент
- телеметрическое, портативное измерительное, контрольное и другое оборудование.

Разрядные характеристики



РАЗРЯД ПОСТОЯННЫМ ТОКОМ : А (25°C)

U _{к/Т} разряда	5 мин	10 мин	15 мин	30 мин	60 мин	2 ч	3 ч	4 ч	5 ч	10 ч	20 ч
1.85В	70.2	45.8	37.9	20.8	14.5	7.65	6.21	4.97	4.22	2.48	1.29
1.80В	82.3	50.4	41.1	23.2	15.0	7.96	6.41	5.07	4.35	2.56	1.33
1.75В	90.7	54.6	43.7	24.7	15.3	8.08	6.50	5.14	4.40	2.60	1.35
1.70В	96.1	58.8	46.2	25.6	15.5	8.19	6.53	5.20	4.44	2.61	1.36
1.65В	101	62.4	48.2	26.9	15.7	8.26	6.58	5.25	4.47	2.63	1.38
1.60В	105	65.6	49.8	27.7	15.8	8.31	6.62	5.28	4.49	2.64	1.39

РАЗРЯД ПОСТОЯННОЙ МОЩНОСТЬЮ : ВТ/ЭЛ (25°C)

U _{к/Т} разряда	5 мин	10 мин	15 мин	30 мин	60 мин	2 ч	3 ч	4 ч	5 ч	10 ч	20 ч
1.85В	114	88.2	70.2	41.0	27.0	14.6	12.2	9.82	8.47	4.93	2.53
1.80В	129	99.7	76.5	44.5	28.5	15.4	12.7	10.2	8.70	5.12	2.62
1.75В	142	106	80.8	46.5	29.3	15.9	12.9	10.4	8.82	5.22	2.68
1.70В	155	111	84.3	48.0	30.0	16.2	13.1	10.5	8.93	5.30	2.73
1.65В	165	117	88.2	49.5	30.5	16.5	13.2	10.6	9.02	5.35	2.77
1.60В	177	122	91.3	50.3	30.8	16.7	13.3	10.7	9.05	5.38	2.78