

BATTERY



MBC12-90-2

12В 90Ач



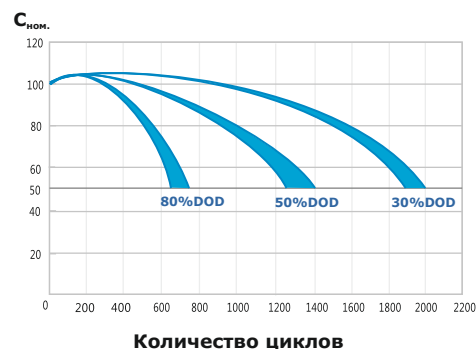
Свинцово-кислотные карбоновые (Carbon) высокоциклические выполненные по технологии AGM лодочные аккумуляторные батареи WBR Marine серии **MBC12-90-2** обладают высоким качеством и надежностью, высокой циклическостью использования, устойчивы к глубоким разрядам и применяются для питания на яхтах, катерах и моторных лодках. Возможны к применению как источники питания для электронасосов, эхолотов, осветительных приборов и другого вспомогательного оборудования. Двойные полюсы позволяют подключать двигатель и другое оборудование к аккумулятору одновременно.

► Спецификация

Кол-во элементов в блоке	6
Номинальное напряжение	12 В
Номинальная ёмкость (C ₁₀)	90 Ач
Вес	23.8 кг ± 3%
Срок службы	до 10 лет при 25°C
Количество циклов	Более 700 при 80% разряде
Ёмкость на режимах	93.00 Ач при 100-часовом разряде; 90.00 Ач при 20-часовом разряде; 85.00 Ач при 10-часовом разряде; 77.00 Ач при 5-часовом разряде; 72.00 Ач при 3-часовом разряде;
Ёмкость при хранении (при 25°C)	1 месяц – 98%; 3 месяца – 94%; 6 месяцев – 85%.
Зависимость ёмкости от температуры	40°C – 106%; 25°C – 100%; 0°C – 86%; -15°C – 65%.
Ток холодного пуска (при -18°C)	550 А
Максимальный ток заряда	27 А
Напряжение заряда (при 25°C)	Циклический режим 14.4 - 15.0В (-5мВ/°С/эл.); Режим подзаряда 13.5-13.8В (-3мВ/°С/эл.)
Температура использования	Заряд: -20°C ~ +60°C; Разряд: -40°C ~ +60°C; Хранение: -40°C ~ +60°C
Оптимальная рабочая температура	25 ± 3°C
Саморазряд	3% в месяц при 25°C
Выводы	1. Под конус: «+» 19.5 мм; «-» 17.9 мм. (момент затяжки 20-23 Нм) 2. Резьбовое соединение 5/16"
Технология герметизации	AGM
Материал корпуса	Ударопрочный ABS (акрило-бутадиено-стирол)

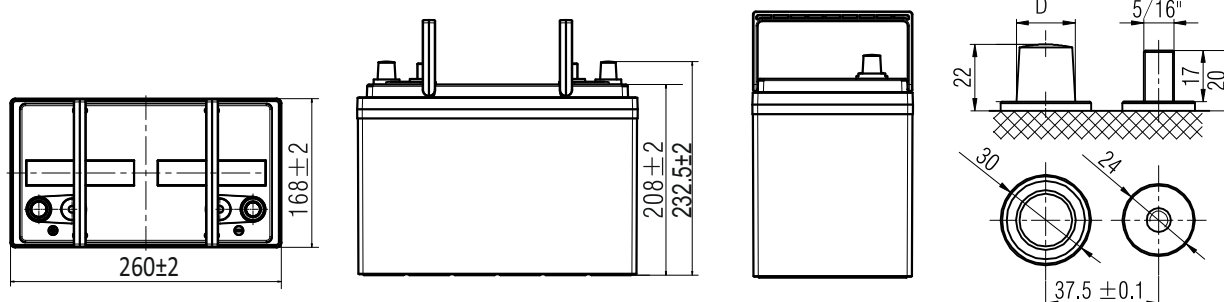


Циклическое использование



► Размеры, мм:

Длина	260 ± 2 мм
Ширина	168 ± 2 мм
Высота (с клеммами)	232.5 ± 2 мм



Примечание: положительный полюс Ø 19,5 мм
отрицательный полюс Ø 17,5 мм