



ОКП 43 7132



УП 001

Сертификат пожарной
безопасности
№ ССПБ.RU.УП001.В05342



ББ02

Сертификат соответствия
№ РОСС RU.ББ02.Н03089



ГБ04

Сертификат соответствия
№ РОСС RU.ГБ04.В00586

Разрешение Ростехнадзора
на применение № РС 00-25331

ПРИБОР ПОЖАРНЫЙ УПРАВЛЕНИЯ

«Яхонт-ППУ»

ППУ0149-1-1

РУКОВОДСТВО ПО ЭКСПЛУАТАЦИИ

ПАСПОРТ

СПР.425532.001 РЭ

СОДЕРЖАНИЕ

1 Описание и работа изделия	3
1.1 Назначение изделия	3
1.2 Характеристики	7
1.3 Комплектность	20
1.4 Устройство изделия	20
1.5 Обеспечение взрывозащищенности	21
1.6 Маркировка и пломбирование	22
1.7 Упаковка	24
2 Использование по назначению	24
2.1 Указание мер безопасности	24
2.2 Обеспечение взрывозащищенности при монтаже и эксплуатации	25
2.3 Подготовка к монтажу	25
2.4 Монтаж	25
2.5 Использование изделия	34
3 Техническое обслуживание	35
4 Возможные неисправности и методы их устранения	38
5 Хранение	38
6 Транспортирование	38
7 Гарантии изготовителя	39
8 Сведения об изготовителе	39
9 Свидетельство о приемке	39
10 Свидетельство о консервации и упаковывании	39
11 Сведения о рекламациях	40
Приложение А Габаритные размеры	41
Приложение Б Разметка поверхности для крепления	47
Приложение В Схема электрическая подключения при проверке	48

Настоящее руководство по эксплуатации предназначено для изучения принципа работы и обеспечения правильной эксплуатации прибора пожарного управления «Яхонт-ППУ» ППУ0149-1-1.

1 ОПИСАНИЕ И РАБОТА ИЗДЕЛИЯ

1.1 НАЗНАЧЕНИЕ ИЗДЕЛИЯ

1.1.1 Прибор пожарный управления «Яхонт-ППУ» ППУ0149-1-1 (далее ППУ, прибор) предназначен для формирования сигналов управления установкой пожаротушения, контроля её состояния, управления световыми, звуковыми оповещателями и инженерным оборудованием в одной взрывоопасной зоне. ППУ осуществляет автоматический запуск пожаротушения от стартового импульса, формируемого прибором приемно-контрольным пожарным (далее ППКП).

1.1.2 В качестве объекта управления ППУ могут выступать:

- установки газового пожаротушения;
- установки порошкового пожаротушения;
- установки аэрозольного пожаротушения.

1.1.3 ППУ предназначен для использования совместно с ППКП серии «Яхонт-И» и оповещателями «СОВА», «ЗОВ». Допускается работа с другими типами ППКП, формирующими стартовый импульс путем замыкания выхода типа «сухой контакт» и другими типами оповещателей, предназначенными для эксплуатации во взрывоопасных зонах.

1.1.4 ППУ обеспечивает следующие функции:

- 1) запуск пожаротушения в автоматическом режиме от командного импульса прибора приемно-контрольного пожарного (далее ППКП);
- 2) запуск пожаротушения в ручном (дистанционном) режиме с пульта дистанционного пуска (далее ПДП) или с панели прибора;
- 3) отчет программируемой задержки времени от момента поступления команды на тушение до непосредственного пуска средств тушения;
- 4) формирование программируемого по длительности импульса (серии импульсов) тока подрыва пиропатрона значением 2А;
- 5) ручной останов процесса пожаротушения с панели прибора;
- 6) ручное включение/отключение автоматического режима с панели прибора с местной световой индикацией, а также с индикацией на ПДП и внешнем табло;
- 7) контроль состояния дверей (и окон) защищаемого помещения, и отключение режима автоматического пуска при их открытии;
- 8) контроль состояния установки пожаротушения, а именно:
 - контроль цепи подрыва пиропатрона (или цепи пускового реле);
 - контроль массы заряда (или давления) в баллонах с огнетушащим веществом при помощи контактных весов или контактного манометра;
 - прием сигнала от сигнализатора давления универсального (СДУ) в побудительном трубопроводе в режиме пуска;

9) контроль исправности (на отсутствие обрыва или короткого замыкания) цепи автоматического пуска от ППКП к ППУ и шлейфа дистанционного пуска с ПДП;

10) формирование командного импульса для управления инженерным (технологическим) оборудованием;

11) управления внешними световыми и звуковыми оповещателями, табло и мнемосхемами в соответствии с алгоритмом пожаротушения;

12) местную световую и звуковую сигнализацию о режиме работы прибора, о пуске средств пожаротушения, о неисправностях линии автоматического пуска и цепей управления установкой пожаротушения;

13) контроль питающего напряжения и сигнализацию неисправности при снижении его уровня ниже допустимого.

1.1.5 Прибор «Яхонт-ППУ» относится к связанному электрооборудованию (по ГОСТ Р 51330.10), имеет входные искробезопасные электрические цепи уровня «ib» подгруппы ПВ, имеет маркировку взрывозащиты «[Exib]ПВ», соответствует требованиям ГОСТ Р 51330.0, ГОСТ Р 51330.10 и предназначен для установки вне взрывоопасных зон.

Прибор обеспечивает искробезопасность следующих входных электрических цепей – шлейфов:

- шлейф дистанционного пуска;
- шлейф контроля дверей.

Остальные цепи, подключаемые к прибору, не являются искробезопасными.

1.1.6 К прибору могут подключаться от одного до четырех пультов дистанционного пуска (далее ПДП), предназначенных для дистанционного контроля режима работы ППУ и дистанционного запуска средств пожаротушения.

ПДП подключается к ППУ по двухпроводной линии связи.

1.1.7 ПДП является искробезопасным электрооборудованием, имеет маркировку взрывозащиты «ExibПВТ6», маркировку параметров взрывозащиты: « L_1 : 1мкГн, C_1 : 10пФ, U_1 : 16,4В, I_1 : 50мА, P_1 : 0,82Вт», соответствует требованиям ГОСТ Р 51330.0, ГОСТ Р 51330.10 и предназначен для установки во взрывоопасных зонах помещений и наружных установок класса 1 или 2 по ГОСТ Р 51330.9.

1.1.8 В искробезопасный шлейф контроля дверей могут подключаться серийные пассивные (нетокопотребляющие) охранные извещатели, либо иные датчики положения дверей (кнопки, переключатели и т.п.), разрешенные к применению во взрывоопасных зонах.

1.1.9 Прибор «Яхонт-ППУ» обеспечивает пожаротушение одной зоны.

На рисунке 1.1.1 приведен пример организации автоматического пожаротушения взрывоопасного помещения с применением прибора «Яхонт-ППУ» и других изделий пожарной автоматики во взрывобезопасном исполнении производства ООО «Спецприбор».

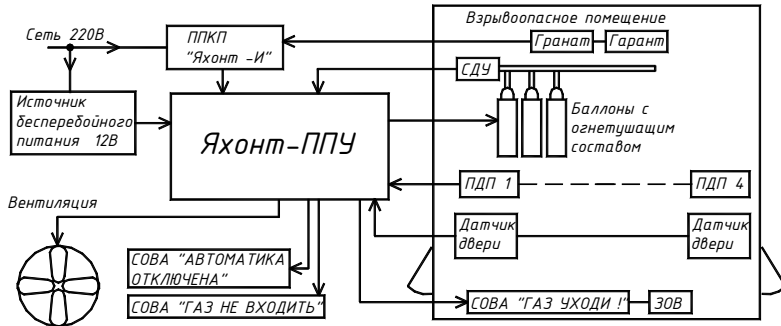


Рис.1.1.1. Пример организации автоматического пожаротушения взрывоопасного помещения.

1.1.10 Для увеличения функциональности, к ППУ могут подключаться следующие дополнительные устройства:

- Модуль логический (далее МЛ) - позволяет организовать перекрестное согласованное пожаротушение четырех зон по заранее заданному алгоритму при поступлении импульса запуска от ППКП по одной из зон. Используется в помещениях с большой площадью и организуется при использовании приемно-контрольных приборов с четырьмя независимых выходами запуска АСПТ и четырех приборов «Яхонт-ППУ».

- Блок реле (далее БР) - предназначен для увеличения количества подключаемых к ППУ исполнительных устройств - пиропатронов или электромагнитных клапанов. К каждому ППУ можно подключить до двух БР. На выходе БР имеет три независимые группы «сухих» контактов на переключение.

1.1.11 На рис.1.1.2 показан пример организации согласованного тушения 4-х зон при использовании приборов «Яхонт-ППУ» в максимальной конфигурации.

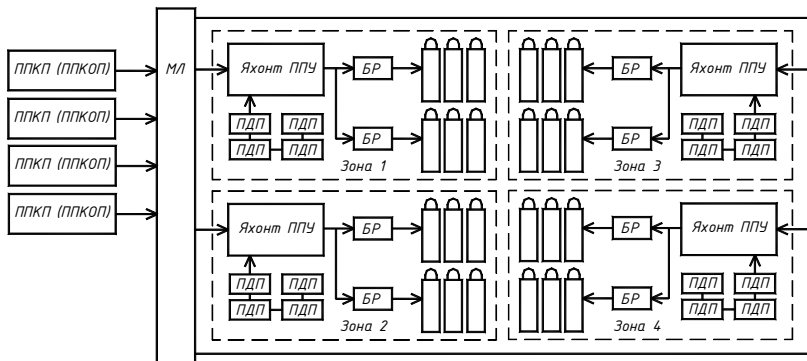


Рис.1.1.2 Подключение к ППКП и установкам пожаротушения прибора «Яхонт-ППУ» в максимальной конфигурации.

1.1.12 МЛ и БР не являются взрывозащищенными и должны эксплуатироваться вне взрывоопасных зон.

1.1.13 Взаимодействие ППУ с другими компонентами системы пожаротушения и автоматическими системами управления технологическими процессами (АСУТП), развернутыми на объекте, может осуществляться через встроенный в ППУ интерфейс RS485.

Описание протокола обмена по интерфейсу изложено в СПР.425532.001Д1.

1.1.14 В зависимости от наличия встроенного интерфейса ППУ имеет следующие варианты исполнения:

Таблица 1.1.1

Условное обозначение	Обозначение	Наличие интерфейса
Яхонт-ППУ	СПР.425532.001	имеется
Яхонт-ППУ исп. 01	СПР.425532.001-01	не имеется

1.1.15 ППУ рассчитан на круглосуточную непрерывную работу.

1.1.16 ППУ предназначен для эксплуатации при температуре окружающей среды от -40°C до $+60^{\circ}\text{C}$ и относительной влажности воздуха до 93% при температуре $+40^{\circ}\text{C}$.

1.1.17 ПДП предназначен для эксплуатации при температуре окружающей среды от -55°C до $+70^{\circ}\text{C}$ и относительной влажности воздуха 93% при температуре $+40^{\circ}\text{C}$.

1.1.18 МЛ и БР предназначены для эксплуатации при температуре окружающей среды от -40°C до $+60^{\circ}\text{C}$ и относительной влажности воздуха до 93% при температуре $+40^{\circ}\text{C}$.

1.1.19 Устройства имеют следующие степени защиты оболочек (по ГОСТ 14254):

- 1) ППУ - IP20;
- 2) ПДП - IP 67. Степень химической стойкости – Х3.
- 3) МЛ и БР - IP20.

1.1.21 Устройства имеют следующие категории размещения (по ГОСТ 15150):

- 1) ППУ - 3;
- 2) ПДП - 1;
- 3) МЛ и БР - 3.

1.2 ХАРАКТЕРИСТИКИ

1.2.1 Информационная ёмкость ППУ (количество защищаемых зон) – 1.

1.2.2 Разветвленность ППУ (количество коммутируемых цепей, приходящих на одну защищаемую зону) – 5.

1.2.3 Параметры искробезопасных электрических цепей прибора (по ГОСТ Р 51330.10):

- максимальное выходное напряжение U_0 : 16,4 В;
- максимальный выходной ток I_0 : 350 мА;
- максимальная суммарная внешняя емкость C_0 : 2,5 мкФ;
- максимальная суммарная внешняя индуктивность L_0 : 1 мГн.

1.2.4.1 Прибор имеет два независимых входа подачи питания: основной рабочий вход ХТ12 «Питание1» и резервный вход ХТ13 «Питание 2».

Наличие питающего напряжения на каждом из входов отображается соответствующим светодиодом зеленого цвета на лицевой панели прибора. Снижение напряжения на любом из входов ниже значения 7...8В вызывает погасание соответствующего светодиода.

Для обеспечения «живучести» прибора необходимо на оба входа подать питание от двух независимых источников питания при помощи двух независимых кабелей.

При равенстве питающих напряжений на обоих входах потребление тока прибором осуществляется по рабочему входу. При снижении напряжения на рабочем входе более чем на 0,5В относительного напряжения резервного, потребление тока прибором осуществляется по резервному входу.

1.2.4.2 Диапазон питающих напряжений на каждом входе: от 10,2 до 14,2В.

Потребляемый ППУ ток в дежурном режиме не более 150 мА.

Максимальный потребляемый ППУ ток (в режиме подрыва пиропатрона) не более 2,5 А.

Прибор осуществляет непрерывный контроль напряжения источников питания. При напряжении обоих источников ниже 9,0В, прибор выдает извещение о неисправности, отображаемое местной световой и звуковой сигнализацией.

1.2.5 ППУ имеет пять входов, предназначенных для приема сигналов от внешних устройств (табл.1.2.1).

Таблица 1.2.1.

Обозначение входов	Назначение входов
ХТ1 «Дверь»	Искробезопасный шлейф сигнализации для контроля состояния дверей защищаемого взрывоопасного помещения при помощи охранных пассивных извещателей. При открытых дверях отключается автоматический режим пожаротушения.
ХТ2 «ПДП»	Искробезопасный шлейф сигнализации для подключения пультов дистанционного пуска (ПДП), расположенных во взрывоопасной зоне.

ХТ3 «Шлейф»	Шлейф для получения сигнала запуска пожаротушения от ППКП в автоматическом режиме. Шлейф подключается к выходу любого ППКП, формирующего сигнал «Пожар» замыканием «сухих» контактов.
ХТ5 «СДУ»	Шлейф для подключения СДУ, сигнализирующего о повышении давления в побудительном трубопроводе. Используется для контроля выброса огнетушащего вещества. Сигналом повышения давления для ППУ является замыкание линий шлейфа.
ХТ6 «Заряд»	Шлейф для подключения контактных весов или контактного манометра для контроля массы заряда (или давления) в баллонах с огнетушащим веществом. Сигналом наличия заряда для ППУ является замыкание линий шлейфа.

1.2.5.1 Характеристики входа ХТ1 «Дверь».

В шлейф, подключаемый к входу ХТ1 «Дверь», включаются охранные извещатели магнитоконтактного типа (или иные датчики положения дверей), работающие либо на замыкание, либо на размыкание.

ППУ определяет состояние шлейфа по величине его сопротивления в соответствии с таблицей 1.2.2.

Таблица 1.2.2.

Определяемое состояние	Сопротивление шлейфа, кОм
Все двери закрыты	4,3... 8,1
Открыта одна либо несколько дверей	менее 4,0 или более 9,0

Ток короткого замыкания шлейфа двери ограничивается прибором и составляет 18 мА. Напряжение на клеммах входа (при отключенном шлейфе) не более 12,5 В.

1.2.5.2 Характеристики входа ХТ2 «ПДП».

Шлейф, подключаемый к входу ХТ2 «ПДП», позволяет подключить от одного до четырех пультов дистанционного пуска. При подключении ПДП необходимо соблюдать полярность.

Напряжение в шлейфе имеет знакопеременное значение. Амплитуда напряжения на клеммах входа не более 12,5 В. Амплитудное значение тока короткого замыкания шлейфа ПДП составляет 60 мА.

Шлейф автоматически контролируется на неисправность типа короткое замыкание или обрыв. ППУ определяет состояние шлейфа ПДП при сопротивлении проводов не более 0,15 кОм и сопротивлении утечки между проводами не менее 50 кОм.

1.2.5.3 Характеристики входа ХТ3 «Шлейф».

По данному входу ППУ получает от ППКП сигнал пожара для запуска пожаротушения в автоматическом режиме.

Шлейф автоматически контролируется на неисправность типа короткое замыкание или обрыв. При совместной работе с модулем логическим исправность шлейфа контролируется от ППУ до МЛ.

ППУ определяет состояние шлейфа, подключаемого к входу ХТ3 «Шлейф» по величине его сопротивления в соответствии с таблицей 1.2.3.

Таблица 1.2.3

Определяемое состояние	Сопротивление шлейфа, кОм
Неисправность	менее 0,38 или более 9,0
Норма (дежурный режим)	4,3 ... 8,1
Пожар	0,4 ... 4,0

Ток короткого замыкания шлейфа запуска составляет 18 мА. Напряжение на клеммах входа не более 12,5 В.

1.2.5.4 Характеристики входа ХТ5 «СДУ».

В шлейф, подключаемый к входу ХТ5 «СДУ», включается сигнализатор давления универсальный, установленный на побудительном трубопроводе огнетушащего состава.

СДУ используется в качестве источника сигнала обратной связи, на основании которого ППУ принимает решение о повторных импульсах подрыва пиропатрона.

Вход начинает опрашиваться после окончания предпусковой задержки в момент начала импульса подрыва пиропатрона. В течение времени подрыва СДУ должен выдать сигнал в виде замыкания линий шлейфа.

Общее сопротивление замкнутого шлейфа не должно превышать 1кОм. Сопротивление утечки между проводами шлейфа должно быть не менее 50 кОм.

Ток короткого замыкания шлейфа (при срабатывании СДУ) – не более 5 мА. Напряжение на клеммах входа не более 5,2 В.

1.2.5.5 Характеристики входа ХТ6 «Заряд»

Шлейф, подключенный к входу ХТ6 «Заряд» позволяет проконтролировать целостность баллонов с огнетушащим составом косвенным методом, путем подключения контактных весов или контактного манометра.

Сигналом наличия заряда для ППУ является замыкание линий шлейфа.

Общее сопротивление замкнутого шлейфа не должно превышать 1кОм. Сопротивление утечки между проводами шлейфа должно быть не менее 50кОм.

Ток короткого замыкания шлейфа – не более 5 мА. Напряжение на клеммах входа не более 5,2 В.

1.2.6 ППУ имеет шесть выходов управления внешними устройствами.

1.2.6.1 Характеристики выхода ХТ4 «RS485».

Электрические параметры интерфейса соответствуют спецификации EIA RS-485.

Описание протокола обмена по интерфейсу изложено в СПР.425532.001Д1.

ППУ имеет терминальный согласующий резистор, который при необходимости можно подключить к линии RS485, установив джампер «J1» на печатной плате.

Таблица 1.2.4

Обозначение выходов	Назначение выходов
ХТ4 «RS485»	Выход для подключения к двухпроводной локальной сети RS485.
ХТ7 «Пиропатрон»	Силовой выход для управления исполнительными устройствами модулей (газового, порошкового и др.) тушения, в качестве которых используются пиропатроны или электромагнитные клапана. В дежурном режиме является входом контроля целостности исполнительного устройства и цепи пуска.
ХТ8 «Газ не входит»	Выход для подключения светозвуковой сигнализации перед входом в защищаемое помещение. Выход типа «сухой» контакт замыкается в момент подачи импульса тушения.
ХТ9 «Автоматика отключена»	Выход для подключения световой сигнализации об отключении автоматического пуска. Выход типа «сухой» контакт замкнут, когда ППУ находится в режиме ручного пуска.
ХТ10 «Газ уходит»	Выход для подключения светозвуковой сигнализации в защищаемом помещении. Выход типа «сухой» контакт замыкается в момент начала отсчета предпусковой задержки.
ХТ11 «Вентиляция»	Выход для управления системами вентиляции, кондиционирования и другими инженерными системами. Является группой «сухих» контактов, работающих на переключение. Контакты переключаются в момент начала отсчета предпусковой задержки.

1.2.6.2 Характеристики выхода ХТ7 «Пиропатрон».

К данному выходу подключается цепь пуска, в которую включаются пиропатроны или электромагнитные клапаны.

В момент пуска (подрыва) напряжение на выходе равно напряжению источника питания минус 1,5В, а ток определяется сопротивлением нагрузки. Максимальный выходной ток ограничивается прибором на уровне $2,0 \pm 0,1$ А, что позволяет подключать пиропатроны без дополнительных токоограничительных резисторов.

В дежурном режиме ППУ осуществляет контроль целостности цепи подрыва. Цепь считается исправной, если ее общее сопротивление не превышает 1кОм.

Ток контроля не превышает 5мА при нулевом сопротивлении цепи подрыва. С увеличением сопротивления цепи ток контроля уменьшается, и при сопротивлении цепи 1кОм, ток контроля составляет 2,1мА.

Напряжение цепи при контроле в дежурном режиме не превышает 5,2В (при обрыве цепи).

ВНИМАНИЕ ! Цепь подрыва при контроле в дежурном режиме соединена последовательно с цепью контроля заряда, подключаемого к входу ХТ6 «Заряд». Поэтому при обрыве одной из этих цепей, другая также перестает контролироваться.

1.2.6.3 Характеристики выхода ХТ8 «Газ не входит».

Выход является нормально разомкнутыми контактами реле.

Максимальное коммутируемое напряжение 220В, максимальный коммутируемый ток 5А.

1.2.6.4 Характеристики выхода ХТ9 «Автоматика отключена».

Выход является нормально разомкнутыми контактами твердотельного реле.

Максимальное коммутируемое напряжение: не более 60 В.

Максимальный коммутируемый ток: не более 250 мА.

1.2.6.5 Характеристики выходов ХТ10 «Газ уходит» и ХТ11 «Вентиляция».

Выходы являются контактами одного реле, которые переключаются одновременно.

Контакты выхода ХТ10 являются нормально разомкнутыми.

Контакты 1 и 3 выхода ХТ11 являются нормально замкнутыми, а контакты 2 и 3 являются нормально разомкнутыми (при управлении контакт 3 переключается с контакта 1 на контакт 2).

Максимальное коммутируемое напряжение на выходах 220В;

Максимальный коммутируемый ток на выходах 5А.

1.2.7 ПШУ на лицевой панели имеет восемь световых индикаторов. Кроме этого в приборе имеется встроенная звуковая сигнализация. Значение различных режимов индикации приведены в табл.1.2.5.

Неисправности, отображаемые световым индикатором «НОРМА/НЕИСПР.» перечислены в порядке приоритета.

1.2.8 Звуковая сигнализация имеет приоритет по выдаче: тревожная сирена, прерывистая с частотой 2Гц, непрерывная, короткие импульсы - в порядке важности.

Звуковая сигнализация может быть отключена нажатием на кнопку «ЗВУК/КОНТР». При возникновении нового тревожного режима звуковая сигнализация возобновляется.



Таблица 1.2.5.

Световой индикатор	Режим свечения	Режим звуковой сигнализации	Значение
Красный индикатор «ПОЖАР»	непрерывный	тревожная сирена	Индикация запущенного процесса пожаротушения
	прерывистый с частотой 2Гц	синхронно со световой	1.Индикация режима «Пожар» при остановленном процессе тушения 2.Индикация принятия от ППКП по входу ХТ3 «Шлейф» состояния «Пожар» при ручном режиме тушения
Красный индикатор «ПУСК»	прерывистый с частотой 5Гц	тревожная сирена	Индикация предпускового времени задержки
	непрерывный	тревожная сирена	Индикация выдачи импульса тушения
	короткая вспышка каждые 2 сек.	синхронно со световой	Индикация окончания процесса тушения, запущенного в автоматическом режиме по входу ХТ3 «Шлейф»
	двойные вспышки каждые 2 сек.	синхронно со световой	Индикация окончания процесса тушения, запущенного с панели прибора кнопкой «Пуск/Останов» или с ПДП
Зеленый индикатор «НОРМА/НЕИСПР»	непрерывный	отсутствует	Индикация НОРМЫ
	двойные вспышки каждые 2 сек.	синхронно со световой	Короткое замыкание или обрыв шлейфа, подключенного к ХТ2 «ПДП»
	кратковременное гашение каждые 2 сек.	инверсно со световой	Напряжение питания ниже допустимого уровня
	прерывистый с частотой 2Гц	синхронно со световой	Короткое замыкание или обрыв шлейфа, подключенного к ХТ3 «Шлейф»
Желтый индикатор «ОТКР. ДВЕРЬ»	непрерывный	короткий импульс каждую секунду	Открыта одна либо несколько контролируемых дверей. Короткое замыкание или обрыв шлейфа двери
Красный индикатор «НЕИСПР. ИМ»	прерывистый с частотой 2Гц	синхронно со световой	В дежурном режиме неисправность цепи подрыва по выходу ХТ7 «Пиропатрон» или неисправность по входу ХТ6 «Заряд»
	непрерывный	непрерывно	После подрыва пиропатрона нет сигнал от СДУ по входу ХТ5 «СДУ»

Желтый индикатор «АВТ. РЕЖИМ»	непрерывный	отсутствует	Индикация работы ППУ в режиме автоматического пожаротушения
	три коротких вспышки	синхронно со световой	Попытка включения автоматического режима, когда это недопустимо (при открытых дверях, в режиме остановленного пуска, при некоторых типах неисправностей)
Зеленый индикатор «ПИТ. 1»	непрерывный	отсутствует	Наличие на входе ХТ12 «Питание 1» напряжения питания значением более 8В.
Зеленый индикатор «ПИТ. 2»	непрерывный	отсутствует	Наличие на входе ХТ13 «Питание 2» напряжения питания значением более 8В.

1.2.9 ППУ на лицевой панели имеет четыре органа управления, обозначение и назначение которых приведены в табл. 1.2.6.

Таблица 1.2.6.

Орган управления	Выполняемая функция
Кнопка «ПУСК/ОСТАНОВ»	<ol style="list-style-type: none"> Удержание нажатой более 2сек. запускает процесс пожаротушения и формирует режим «Пожар» (если прибор в нем не находился) Кратковременное нажатие на этапе отсчета предпусковой задержки останавливает запущенный процесс пожаротушения с сохранением режима «Пожар». После окончания процесса тушения кнопка не влияет на работу прибора.
Кнопка «АВТ./ РУЧ.»	Кратковременное нажатие на кнопку восстанавливает или отключает режим автоматического пуска
Кнопка «ЗВУК/ КОНТР.»	<ol style="list-style-type: none"> Кратковременное нажатие отключает текущую внутреннюю звуковую сигнализацию. Удержание нажатой более 2сек. запускает режим контроля местной и внешней индикации ППУ длительностью 5 сек. При выходе из режима контроля производится общий сброс ППУ.
ЗАМОК блокировки	 - все кнопки управления заблокированы
	 - все кнопки управления разблокированы

1.2.10 Под крышкой корпуса прибора расположен DIP переключатель на 4 направления, при помощи которого происходит программирование предпусковой задержки и длительности импульса подрыва, в соответствии с таблицей 1.2.7.

ВНИМАНИЕ! Считывание положения движков переключателя производится в момент включения прибора, поэтому все манипуляции с указанным переключателем должны производиться до подачи на прибор питания.

Таблица 1.2.7.

Предпусковая задержка			Длительность импульса		
	№ 1	№ 2		№ 3	№ 4
10 сек	OFF	OFF	2 сек	OFF	OFF
40 сек	ON	OFF	4 сек	ON	OFF
120 сек	OFF	ON	8 сек	OFF	ON
240 сек	ON	ON	16 сек	ON	ON

1.2.11 Режимы работы ППУ.

1.2.11.1 Режим «**НОРМА**» - дежурный режим прибора при отсутствии неисправностей или тревожных извещений по входам, указанным в табл. 1.2.1 и выходной цепи подрыва.

Отображается на лицевой панели непрерывным свечением зеленого светового индикатора «НОРМА/НЕИСПР.». Звуковая сигнализация отсутствует.

В режиме «НОРМА» требуемый режим пожаротушения **АВТОМАТИЧЕСКИЙ** или **РУЧНОЙ (ДИСТАНЦИОННЫЙ)** переключается при помощи кнопки «АВТ./ РУЧН.». Ручной режим – режим по умолчанию (устанавливается при включении прибора).

Ручной режим пожаротушения отображается внешним световым табло «АВТОМАТИКА ОТКЛЮЧЕНА», подключенного к замкнутым в этом режиме контактам выхода ХТ9.

Автоматический режим пожаротушения отображается непрерывным свечением желтого светового индикатора «АВТ. РЕЖИМ.» на панели прибора, и непрерывным свечением желтого светового индикатора «АВТОМАТИКА ВКЛЮЧЕНА» на пульте дистанционного пуска. Контакты выхода ХТ9 при этом разомкнуты.

1.2.11.2 Режим «**НЕИСПРАВНОСТЬ**» - режим, при котором прибор определяет неисправность одной или нескольких контролируемых цепей.

1) **Короткое замыкание или обрыв шлейфа запуска от ППКП**, подключенного к входу ХТ3 «Шлейф».

2) **Короткое замыкание или обрыв шлейфа ПДП**, подключенного к входу ХТ2 «ПДП».

3) **Напряжение питания на обоих входах ниже 9,0В.**

Неисправности, указанные в п.п. 1), 2), 3), отображаются на лицевой панели зеленым световым индикатором «НОРМА/НЕИСПР.» и звуковой сигнализацией, как указано в табл. 1.2.5. В случае одновременного возникновения этих неисправностей будет индигироваться та, которая имеет более высокий приоритет, т.е. та, которая выше расположена в таблице 1.2.5.

4) **Неисправность цепи шлейфа двери** или срабатывание датчика открытия двери.

Отображается на лицевой панели желтым световым индикатором «ОТКР. ДВЕРЬ» и звуковой сигнализацией, как указано в табл. 1.2.5.

5) **Неисправность исполнительных устройств модулей тушения** - неисправность цепи подрыва по выходу ХТ7 «Пиропатрон» или неисправность по выходу ХТ6 «Заряд».

Отображается на лицевой панели красным световым индикатором «НЕИСПР. ИМ» и звуковой сигнализацией, как указано в табл. 1.2.5.

После устранения всех вышеперечисленных неисправностей прибор автоматически возвращается в режим «НОРМА».

ВНИМАНИЕ! Прибор, находившийся в автоматическом режиме пожаротушения, при возникновении неисправностей, указанных в п.п. 1), 3), 4) переходит в ручной режим пожаротушения. Возврат в автоматический режим осуществляется только при помощи кнопки «АВТ./ РУЧН.» после устранения всех неисправностей. При попытке включить автоматический режим до устранения неисправностей, желтый индикатор «АВТ. РЕЖИМ» выдаст три коротких вспышки как указано в табл. 1.2.5.

1.2.11.3 Режим «**ПОЖАР**» - тревожный режим, в который прибор переходит из режимов «НОРМА» или «НЕИСПРАВНОСТЬ», при поступлении одного из следующих сигналов:

1) по входу ХТ3 «**Шлейф**» определено состояние Пожар в соответствии с табл. 1.2.3.

2) удержание нажатой более 2 сек. кнопки «**Пуск/Останов**» на лицевой панели прибора;

3) нажатие на кнопку «**ПУСК ПОЖАРОТУШЕНИЯ**» на пульте дистанционного пуска (после разбития защитного стекла).

Приоритетом перевода прибора в режим «Пожар» обладает более ранний по времени тревожный сигнал.

Режим «ПОЖАР» запоминается, т.е. после прекращения поступления сигнала о пожаре прибор не переходит в исходное состояние. Отключение режима «ПОЖАР» возможно только общим сбросом прибора, осуществляемым либо при помощи кнопки «ЗВУК/ КОНТР.», либо кратковременным отключением питания.

Режим «ПОЖАР» отображается на лицевой панели красным световым индикатором «ПОЖАР» и звуковой сигнализацией, как указано в табл. 1.2.5.

Следом за режимом «ПОЖАР» прибор сразу переходит в режим «ПУСК» при поступлении тревожного сигнала п.1) при автоматическом режиме пожаротушения или сигналов п.п. 2), 3) независимо от режима пожаротушения.

Прибор находится в режиме «ПОЖАР» без перехода в режим «ПУСК» при поступлении тревожного сигнала п.1) в режиме ручного (дистанционного) пожаротушения прибор или обнаружении пульта дистанционного пуска с нажатой кнопкой «ПУСК ПОЖАРОТУШЕНИЯ» при включении прибора в момент подачи питания.

Также прибор находится в режиме «ПОЖАР» при остановленном процессе пожаротушения при помощи кнопки «Пуск/Останов» в период предпусковой задержки.

На ПДП, с которого подан сигнал о пожаре, в режиме «ПОЖАР» светит непрерывно, а в режиме «ПУСК» мигает красный индикатор, встроенный в шток кнопки «ПУСК ПОЖАРОТУШЕНИЯ».

1.2.11.4 Режим «ПУСК» - режим запущенного процесса пожаротушения. В данный режим прибор переходит при поступлении сигнала п. 1.2.11.3 1) при автоматическом режиме пожаротушения или сигналов п.п. 1.2.11.3 2), 3) независимо от режима пожаротушения.

Процесс пожаротушения осуществляется по следующему алгоритму:

1) Отсчет предпускового времени, включение оповещения внутри защищаемого помещения и отключение вентиляции.

Предпусковое время необходимо, чтобы люди, находящиеся внутри защищаемого помещения, успели покинуть его до подачи огнетушащего состава. Отключение вентиляции предотвращает удаление огнетушащего состава из помещения потоком воздуха.

Предпусковое время задержки программируется в соответствии с п. 1.2.10.

Отсчет предпускового времени отображается на лицевой панели прерывистым миганием светового индикатора «ПУСК» и звуковой сигнализацией в соответствии с табл. 1.2.5.

Управление оповещением внутри помещения осуществляется замыканием контактов выхода ХТ10 «Газ уходи», а управление вентиляцией переключением контактов выхода ХТ11 «Вентиляция», как указано в п. 1.2.6.5.

Отсчет предпускового времени **можно прервать** кратковременным нажатием на кнопку «Пуск/Останов» на лицевой панели прибора. При этом отключается оповещение внутри защищаемого помещения, вновь включается вентиляция, и прибор переходит в режим «ПОЖАР». При этом, если прибор находился в автоматическом режиме, он сбрасывается в ручной режим пожаротушения.

Кроме этого, запущенный **в автоматическом режиме** по входу ХТ3 «Шлейф» процесс пожаротушения **прерывается** при возникновении неисправности цепи шлейфа двери или срабатывании датчика открытия двери. При этом, если до возникновения неисправности был зафиксирован сигнал **запуска с ПДП**, то прибор не прерывает процесс пожаротушения, а просто **перезапускает отсчет** предпусковой задержки.

Из режима «ПОЖАР» прибор можно снова перевести в режим «ПУСК» нажатием и удержанием более 2 сек. кнопки «Пуск/Останов», при этом алгоритм пожаротушения запускается заново. Можно также отключить режим «ПОЖАР», как указано в п.1.2.11.3.

2) По окончании предупредительной задержки производится **включение оповещения перед входом в защищаемое помещение и подрыв пиропатрона** (или включение электромагнитного клапана).

Отображается на лицевой панели ППУ непрерывным загоранием светового индикатора «ПУСК» и звуковой сигнализацией в соответствии с табл. 1.2.5.

Включение оповещения перед входом в помещение осуществляется замыканием контактов выхода ХТ8 «Газ не входит».

Подрыв пиропатрона осуществляется подачей напряжения на выход ХТ7 «Пиропатрон». Ток на выходе ограничивается на уровне 2 А. Длительность импульса подрыва выбирается пользователем в соответствии с п. 1.2.10.

3) **Ожидание сигнала от СДУ и повторный подрыв пиропатрона** при необходимости.

С момента подрыва пиропатрона прибор ожидает появления сигнала от сигнализатора давления универсального, подключенного к входу ХТ5 «СДУ». СДУ информирует прибор о появлении давления в побудительном трубопроводе, что свидетельствует о выходе огнетушащего состава.

При появлении сигнала от СДУ прибор переходит в режим «КОНЕЦ ПУСКА».

При отсутствии сигнала от СДУ более 5сек прибор осуществляет повторный подрыв пиропатрона импульсом той же длительности. При появлении сигнала от СДУ после повторного подрыва прибор переходит в режим «КОНЕЦ ПУСКА».

Отсутствие сигнала от СДУ после повторного подрыва отображается красным индикатором «НЕИСПР. ИМ» и звуковой сигнализацией в соответствии с табл. 1.2.5, после чего прибор переходит в режим «КОНЕЦ ПУСКА».

1.2.11.5 Режим «КОНЕЦ ПУСКА».

В данном режиме системы оповещения внутри защищаемого помещения и перед входом в него остаются включенными, система вентиляции остается отключенной.

Режим «КОНЕЦ ПУСКА» отображается короткими вспышками красного индикатора «ПУСК» и звуковой сигнализацией в соответствии с табл. 1.2.5. Режим индикации зависит от того, каким источником был инициирован процесс пожаротушения.

ВНИМАНИЕ! В режиме «КОНЕЦ ПУСКА» прибор не реагирует на кнопки управления «Пуск/Останов» и «АВТ./ РУЧН.».

Кнопкой «ЗВУК/ КОНТР.» можно отключить звуковую сигнализацию.

Отключение режима «КОНЕЦ ПУСКА» возможно только общим сбросом прибора, осуществляемым либо при помощи кнопки «ЗВУК/ КОНТР.», либо кратковременным отключением питания.

1.2.12 ХАРАКТЕРИСТИКИ ПУЛЬТА ДИСТАНЦИОННОГО ПУСКА

1.2.12.1 Для запуска пожаротушения с ПДП необходимо разбить защитное стекло и нажать на кнопку «ПУСК ПОЖАРОТУШЕНИЯ». При этом встроенный в шток кнопки индикатор красного цвета начинает мигать, сигнализируя о переходе ППУ в режим «ПУСК». В случае останова пуска с панели ППУ - в режиме «ПОЖАР» - указанный индикатор светит непрерывно.

1.2.12.2 Под стеклом на панели ПДП имеется желтый световой индикатор «Автоматика включена», который непрерывно светится когда прибор находится в автоматическом режиме пожаротушения.

1.2.12.3 При подключении ПДП в шлейф необходимо соблюдать полярность.

1.2.12.4 Электрическое сопротивление изоляции ПДП - не менее 20 МОм. Электрическая прочность изоляции ПДП - не менее 0,75 кВ.

1.2.13 ХАРАКТЕРИСТИКИ МОДУЛЯ ЛОГИЧЕСКОГО

1.2.13.1 Количество входов для подключения ППКП – 4.

1.2.13.2 Количество выходов для подключения ППУ – 4.

1.2.13.3 Модуль логический осуществляет передачу сигналов с входных линий на выходные с временной задержкой сигналов в узлах линий (рис.1.2.1), программируемой пользователем при помощи джампера:

- 1) 0 – без задержки;
- 2) $1 \pm 0,5$ сек;
- 3) 3 ± 1 сек;
- 4) 10 ± 2 сек.

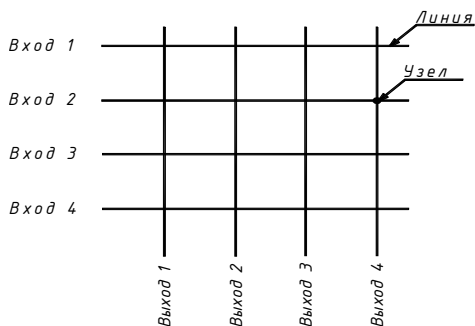


Рис.1.2.1 Упрощенная модель МЛ. Размерность матрицы 4x4.

1.2.13.4 МЛ имеет девять клеммников, назначение которых приведено в табл. 1.2.8.

Таблица 1.2.8

Обозначение клеммников	Назначение клеммников
ХТ1...ХТ4	Входы для подключения к ППКП. Подключение производится к выходным контактам «Тревога», «АСПТ» на ППКП.
ХТ5...ХТ8	Выходы для подключения ППУ. Подключение осуществляется к входу «ХТ3 «Шлейф» на ППУ.
ХТ9	Вход подачи питания от внешнего источника питания номинальным напряжением 12 В.

1.2.13.5 Характеристики входов ХТ1 «Вход 1»...ХТ4 «Вход 4»

Каждый из входов ХТ1 «Вход 1»...ХТ4 «Вход 4» позволяет подключиться к одному выходу ППКП с максимальным сопротивлением выходных контактов не более 30 Ом. Суммарное сопротивление проводов каждого шлейфа от МЛ до ППКП должно быть не более 0,1 кОм. Сопротивление утечки между проводами шлейфа не менее 50 кОм.

1.2.13.6 Характеристики выходов ХТ5 «Выход 1»...ХТ8 «Выход 4»

Каждый из четырех выходов ХТ5 «Выход 1»...ХТ8 «Выход 4» имеет встроенный оконечный согласующий резистор и позволяет подключить один вход ХТ3 «Шлейф» прибора «Яхонт-ППУ» напрямую без дополнительных резисторов. Суммарное сопротивление проводов каждого шлейфа от ППУ до МЛ не более 0,15 кОм. Сопротивление утечки между проводами шлейфа не менее 50 кОм.

1.2.13.7 Характеристики входа ХТ9 «Питание»

Питание МЛ осуществляется от внешнего источника питания постоянного тока.

Рабочий диапазон питающих напряжений на входе - от 10,2 до 14,2В;

Потребляемый ток МЛ в дежурном режиме - не более 50 мА.

Максимальный потребляемый ток - не более 100 мА.

1.2.13.8 На лицевой панели МЛ имеется световой индикатор зеленого цвета свечения, предназначенный для индикации наличия питания.

1.2.14 ХАРАКТЕРИСТИКИ БЛОКА РЕЛЕ

1.2.14.1 БР предназначен для управления исполнительными устройствами модулей пожаротушения, которые требуют более мощный управляющий сигнал, чем может обеспечить выход ХТ7 «Пиропатрон» прибора «Яхонт-ППУ».

1.2.14.2 БР имеет вход для приема сигнала управления с выхода ХТ7 «Пиропатрон» прибора «Яхонт-ППУ» и три одновременно переключаемых группы выходных контактов на переключение типа «сухой контакт».

1.2.14.3 Диапазон рабочих напряжений на входе блока (напряжение управления реле) - от 10,2 до 14,2 В.

1.2.14.4 К выходу ХТ7 «Пиропатрон» прибора «Яхонт-ППУ» параллельно можно подключить до двух БР.

1.2.14.5 Максимальный коммутируемый рабочий ток каждой группы контактов – 10А. Максимальное рабочее напряжение контактов – 250 В.

1.2.14.6 Испытательное напряжение, В:

– между независимыми цепями (входом управления и выходными контактами) – не менее 1500;

– между размыкающими частями контактов – не менее 500.

1.2.15 ППУ не выдает ложных извещений и срабатываний при воздействии электромагнитных помех второй степени жесткости по ГОСТ Р 50009.

1.2.16 Средняя наработка на отказ ППУ – не менее 40000ч.

1.2.17 Средний срок службы ППУ до списания – не менее 10 лет.

1.2.18 Габаритные размеры, мм, не более:

ППУ – 255x148x85

ПДП – 168x100x84

МЛ – 110x150x35

БР – 160x120x80

1.2.19 Масса, кг, не более:

ППУ – 2,5

ПДП – 1,2

МЛ – 0,5

БР – 0,5

1.3 КОМПЛЕКТНОСТЬ

1.3.1 Комплект поставки соответствует таблице 1.3.

Таблица 1.3.

Наименование	Условное обозначение	Кол-во	Примечание
1. ППУ0149-1-1 «Яхонт-ППУ»	СПР.425532.002; -01	1	
2. Комплект ЗИП:			
- ключ замка	---	2	
- вставка плавкая	ВП1-1 3,15А	1	
- резистор 5,6 кОм±5%	С2-33Н-0,25-5,6кОм±5%	2	
- резистор 1,5 кОм±5%	С2-33Н-0,25-1,5кОм±5%	1	
3. Руководство по эксплуатации	СПР.425532.001 РЭ	1	
4. Описание протокола обмена по интерфейсу RS485	СПР.425532.001 Д1	1	в исп.01 отсутствует
5. Пульт дистанционного пуска	СПР.425681.001	0...4	по заказу
6. Модуль логический	СПР.421254.001	0...1	по заказу
7. Блок реле	СПР.421263.001	0...2	по заказу

1.4 УСТРОЙСТВО ИЗДЕЛИЯ

1.4.1 Устройство ППУ

ППУ имеет металлический корпус, состоящий из основания и крышки см. ПРИЛОЖЕНИЕ А Рис.А.1, Рис.А2.

К основанию (поз.2) крепятся печатная плата (поз.4) с расположенными на ней радиоэлементами, колодками для внешних соединений (поз.10, 12, 14) и переключателями (поз.13). Печатная плата закрыта лицевой панелью и опломбирована заводской пломбой.

На основании имеется зажим заземления (поз.16) к которому присоединяется проводник внешнего заземления.

1.4.2 Устройство ПДП

Общий вид пульта приведен в ПРИЛОЖЕНИИ А Рис.А.3.

Пульт состоит из литого корпуса (поз.1), внутри которого находится плата с радиоэлементами (поз. 2), крышки (поз. 3, 4) со стеклом (поз. 5).

1.4.3 Устройство МЛ

МЛ имеет металлический корпус, состоящий из основания и крышки см. ПРИЛОЖЕНИЕ А Рис.А4, Рис.А.5.

К основанию (поз.1) крепятся печатная плата (поз.2) с расположенными на ней радиоэлементами, колодками для внешних соединений (поз.5, 7).

На основании имеется зажим заземления (поз.6) к которому присоединяется проводник внешнего заземления.

1.4.4 Устройство БР

Общий вид блока приведен в ПРИЛОЖЕНИИ А Рис.А.6.

БР имеет пластмассовый корпус, который состоит из основания (поз.1) и крышки (поз. 2). На основании располагается реле (поз.3).

1.5 ОБЕСПЕЧЕНИЕ ВЗРЫВОЗАЩИЩЕННОСТИ

1.5.1 Прибор пожарный управления ППУ0149-1-1 «Яхонт-ППУ» относится к взрывозащищенному оборудованию, имеет вид взрывозащиты – «Искробезопасная электрическая цепь» и соответствует требованиям ГОСТ Р 51330.0, ГОСТ Р 51330.10.

Маркировка взрывозащиты « [Ex ib] ПВ ».

1.5.2 Пульт дистанционного пуска относится к взрывозащищенному оборудованию, подключается к искробезопасным цепям ППУ, имеет вид взрывозащиты – «Искробезопасная электрическая цепь» и соответствует требованиям ГОСТ Р 51330.10.

Маркировка взрывозащиты «Ex ib II В Т6».

1.5.3 В конструкции ППУ предусмотрены следующие основные меры и средства взрывозащиты:

1) конструктивное исполнение в соответствии с требованиями ГОСТ Р 51330.0, ГОСТ Р 51330.10, а именно:

- соответствующий выбор значений электрических зазоров и путей утечки между искробезопасными и связанными с ними цепями и искроопасными;
- обеспечение неповреждаемости элементов искрозащиты и электрических зазоров и путей утечки при помощи заливки их эпоксидным компаундом;
- конструктивное исполнение разделительного трансформатора, исключающее попадание сетевого напряжения на искробезопасные и связанные с ними цепи;

2) использование барьера искрозащиты на основе стабилитронов и соответствующий выбор номиналов и мощности элементов барьера для обеспечения ограничения напряжения на искробезопасных и связанных с ними цепями;

3) использование токоограничивающих резисторов и соответствующий выбор их номиналов и мощности для обеспечения ограничения тока в искробезопасных цепях;

4) гальваническое разделение искробезопасных и связанных с ними цепей от внешних питающих и выходных цепей.

1.5.4 Искробезопасность обеспечивается при соблюдении ограничений на максимально допустимые суммарные емкость и индуктивность шлейфов «ХТ1 Дверь» и «ХТ2 ПДП»:

- максимальная суммарная внешняя ёмкость C_o : 2,5 мкФ;
- максимальная суммарная внешняя индуктивность L_o : 1 мГн;

1.5.5 Пульт дистанционного пуска включается в искробезопасную электрическую цепь, токи и напряжения в которой ограничены прибором пожарным управлением до искробезопасных величин.

Искробезопасность ПДП обеспечивается ограничением внутренних емкости и индуктивности, и ограничением максимальной температуры поверхности корпуса, определяемой максимальной рассеиваемой мощностью.

Внутренние параметры ПДП : L_i : 1 мкГн, C_i : 10 пФ, U_i : 16,4 В, I_i : 50 мА, P_{i1} : 0,82 Вт по ГОСТ Р 51330.10

1.5.6 В искробезопасный шлейф контроля дверей могут подключаться серийные пассивные (нетокопотребляющие) охранные извещатели, либо иные датчики положения дверей (кнопки, переключатели и т.п.), разрешенные к применению во взрывоопасных зонах

1.6 МАРКИРОВКА И ПЛОМБИРОВАНИЕ

1.6.1 Маркировка ППУ и устройств, входящих в состав прибора «Яхонт-ППУ», должна соответствовать требованиям комплекта конструкторской документации и ГОСТ 26828.

1.6.2 Маркировка и пломбирование ППУ

1.6.2.1 На лицевой стороне крышки корпуса ППУ нанесены:

- товарный знак предприятия-изготовителя;
- наименование прибора;
- знаки соответствия;
- надписи возле световых индикаторов и органов управления, указывающие их назначение.

1.6.2.2 На основании ППУ (вид со снятым кожухом ПРИЛОЖЕНИЕ А Рис.А.2) нанесены:

- функциональное назначение и обозначение контактов клеммных колодок и движков переключателей программирования режимов работы;

- возле колодок для подключения шлейфов ХТ1 «Дверь» и ХТ2 «ПДП» надпись «ИСКРОБЕЗОПАСНАЯ ЦЕПЬ, C_o : 2,5мкФ, L_o : 1,0мГн U_o :16,4В I_o : 350мА, $-40^{\circ}\text{C} <t_a < +60^{\circ}\text{C}$ »

- возле зажима заземляющего – знак заземления.

1.6.2.3 На боковой поверхности кожуха ППУ имеется:

- табличка с маркировкой «[Ex ib] ПВ» выполненной рельефным способом (поз. 7 ПРИЛОЖЕНИЯ А Рис.А.1);
- табличка с указанием условного обозначения и варианта исполнения прибора, заводского номера и даты его выпуска (квартал и две последние цифры года).

1.6.2.4 Корпус ППУ пломбируется монтажной организацией, производящей монтаж и техническое обслуживание.

1.6.3 Маркировка и пломбирование ПДП

1.6.3.1 На крышке поз.4 (ПРИЛОЖЕНИЕ А Рис.А.3) пульта нанесена маркировка, выполненная литьевым способом, и включающая следующие элементы:

- а) надпись «ПУЛЬТ ДИСТАНЦИОННОГО ПУСКА»;
- б) маркировка «Ex ib ПВ Т6»;
- в) степень защиты оболочки – IP67;
- г) знак химической стойкости – ХЗ .

1.6.3.2 На панели поз.10 пульта указаны:

- а) маркировка параметров взрывозащиты;
- б) знаки соответствия;
- в) товарный знак предприятия-изготовителя;
- г) надписи возле световых индикаторов и органов управления, указывающих их назначение;
- д) заводской номер;
- е) год выпуска (2 последние цифры) и квартал изготовления.

1.6.3.3 После установки на объекте пульт пломбируется монтажной организацией, производящей монтаж и техническое обслуживание.

1.6.4 Маркировка и пломбирование МЛ

На лицевой стороне крышки МЛ нанесены:

- товарный знак предприятия-изготовителя;
- наименование модуля;
- знаки соответствия;
- надпись возле светового индикатора указывающее его назначение.

На основании МЛ (вид со снятой крышкой ПРИЛОЖЕНИЕ А Рис.А.5) возле зажима заземляющего нанесен знак заземления.

Корпус МЛ пломбируется (поз.4) монтажной организацией, производящей монтаж и техническое обслуживание (ПРИЛОЖЕНИЕ А Рис.А.4).

1.6.5 Маркировка и пломбирование БР

На лицевой стороне крышки БР нанесены:

- товарный знак предприятия-изготовителя;
- наименование модуля;
- знаки соответствия.

На внутренней поверхности крышки БР имеется схема подключения и расположение контактов.

Корпус БР пломбируется монтажной организацией, производящей монтаж и техническое обслуживание.

1.7. УПАКОВКА

1.7.1 Упаковка ППУ и устройств, входящих в состав «Яхонт-ППУ», производится по чертежам предприятия – изготовителя по варианту внутренней упаковки ВУ-5 и временной противокоррозионной защиты ВЗ-10 согласно ГОСТ 9.014.

1.7.2 Каждое изделие индивидуально упаковывается в пакет из полиэтиленовой пленки ГОСТ 10354. В отдельный пакет вкладываются эксплуатационные документы и ЗИП.

1.7.3 Упакованные изделия в зависимости от отгрузочной партии укладываются либо в индивидуальную, либо общую транспортную тару – картонную коробку.

1.7.4 В каждую транспортную тару прикладывается упаковочный лист, содержащий следующие сведения:

- 1) наименование и обозначение изделий;
- 2) количество и тип приложенной эксплуатационной документации ;
- 3) дату упаковки;
- 4) подпись или штамп ответственного за упаковку и штамп ОТК.

1.7.5 Маркировка транспортной тары должна производиться в соответствии с ГОСТ 14192 и иметь манипуляционные знаки №1, №3, №11.

2 ИСПОЛЬЗОВАНИЕ ПО НАЗНАЧЕНИЮ

2.1 УКАЗАНИЕ МЕР БЕЗОПАСНОСТИ

2.1.1 При монтаже, эксплуатации и техническом обслуживании необходимо соблюдать меры безопасности, установленные в следующих нормативно-технических документах:

- 1) Правила устройства электроустановок ПУЭ, глава 7.3, 7.4;
- 2) ПТЭЭП;
- 3) ГОСТ Р 51330.13-99. Электрооборудование взрывозащищенное

2.1.2 Все работы выполнять при отключенном источнике питания.

2.1.3 Запрещается использование предохранителей, не соответствующих номиналу.

2.1.4 Пиропатроны установок пожаротушения подключаются после месячной обкатки прибора согласно п.9.29 НПБ 88-2001, при отсутствии ложных срабатываний ППУ. Во время обкатки выход «Пиропатрон» замыкается через амперметр. Во время тестовых запусков пожаротушения ток во время срабатывания выхода ХТ7 «Пиропатрон» должен соответствовать значению, указанному в п.1.2.6.2.

ВНИМАНИЕ! Подключение пиропатронов производить только при отключенном питании.

2.1.5 При работе с прибором пожарным управлением следует иметь в виду, что клемма ХТ1 «Вентиляция» может находиться под напряжением 220В.

2.1.6 По способу защиты человека от поражения электрическим током прибор «Яхонт-ППУ» относится к классу 1 по ГОСТ 12.2.007.0.

2.2 ОБЕСПЕЧЕНИЕ ВЗРЫВОЗАЩИЩЕННОСТИ ПРИ МОНТАЖЕ И ЭКСПЛУАТАЦИИ

2.2.1 Монтаж прибора «Яхонт-ППУ» должен производиться в соответствии с требованиями гл.7.3 ПУЭ, ПТЭЭП, ГОСТ Р 51330.13 и настоящего документа.

ВНИМАНИЕ! Во взрывоопасной зоне может располагаться только ПДП. ППУ, МЛ и БР должны устанавливаться вне взрывоопасных зон.

2.2.2 ППУ должен быть надежно заземлен. Место присоединения заземляющего проводника должно быть тщательно зачищено и предохранено после присоединения заземляющего проводника от коррозии путем нанесения консистентной смазки.

2.2.3 Суммарная емкость и индуктивность шлейфов ППУ ХТ1 «Дверь» и ХТ2 «ПДП» (с учетом включенного в эти шлейфы оборудования) не должна превышать значений, указанных в п.1.2.3.

ВНИМАНИЕ! Категорически запрещается подключение к искробезопасным цепям ППУ посторонних цепей при эксплуатации.

2.3 ПОДГОТОВКА К МОНТАЖУ

2.3.1 Перед распаковкой проверить внешнее состояние тары. В случае обнаружения повреждений необходимо составить соответствующий акт и рекламацию транспортным организациям.

2.3.2 После распаковки проверить внешним осмотром состояние корпуса, покрытий, комплектность поставки по упаковочной ведомости.

При обнаружении повреждений и некомплектности составить акт для предъявления рекламаций предприятию-изготовителю.

Обратить внимание на целостность знаков маркировки взрывозащиты.

2.4 МОНТАЖ

2.4.1 Монтаж прибора и модулей на месте эксплуатации должен проводиться в соответствии с требованием НПБ 88-2001.

2.4.2 Установку изделий производить с учетом удобства эксплуатации и обслуживания, на вертикальной поверхности из негорючих материалов.

Необходимо исключить прямое попадание солнечных лучей на переднюю панель модулей из-за возможного ухудшения видимости органов индикации.

2.4.3 Монтаж ППУ

2.4.3.1 Снять с изделия кожух 1 отвернув винты 3 и закрепить на поверхности основание 2 изделия (ПРИЛОЖЕНИЕ А Рис.А.1). Разметка поверхности для крепления основания приведена в ПРИЛОЖЕНИИ Б на Рис.Б.1.

2.4.3.2 Перед присоединением внешних цепей, к клемме заземления на корпусе прибора поз.16 ПРИЛОЖЕНИЯ А Рис.А.2 необходимо присоединить провод заземления диаметром не менее 2 мм и проложить его отдельно от всех других электропроводов.

2.4.3.3 Кабельные линии в пределах взрывоопасной зоны должны прокладываться согласно приложения Г7 ГОСТ Р 51330.13.

2.4.3.4 Присоединение проводов и кабелей к ППУ производится следующим образом:

- снять планки крепления проводников поз.5 ПРИЛОЖЕНИЯ А Рис.А.1 и поз.15 ПРИЛОЖЕНИЯ А Рис.А.2 отвернув винты крепления;
- снять хомуты поз.11, 13, 18 ПРИЛОЖЕНИЯ А Рис.А.2, предохраняющий кабель от выдергивания, отвернув винты крепления;
- проводники, присоединяемые к колодкам закрепить планками, и после связывания в жгут закрепить хомутами.

2.4.3.5 Подключение входных цепей.

1) Для подключения **шлейфа контроля дверей** следует пользоваться схемой, представленной на рис. 2.1.

Согласно НПБ 88-2001 (пп.7.19, 8.29, 9.21) на дверях в защищаемое помещение должны быть установлены доводчики.

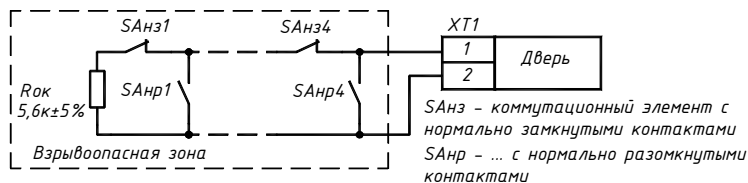


Рис.2.1 Подключение датчиков положения дверей

Если контролировать состояние дверей не требуется, то к клемме шлейфа следует подключить резистор $5,6\text{к}\Omega \pm 5\%$ мощностью $0,25\text{Вт}$ из комплекта поставки.

2) **Пульты дистанционного пуска** следует размещать у эвакуационных выходов защищаемого помещения, с учетом удобства эксплуатации, на высоте $0,8-1,5\text{ м}$ от уровня пола.

Подключение ПДП проводить согласно схеме на рис.2.2

Если в системе не предусмотрены пульты дистанционного пуска, то к клемме прибора следует подключить резистор $1,5\text{к}\Omega \pm 5\%$ мощностью $0,25\text{Вт}$ из комплекта поставки.

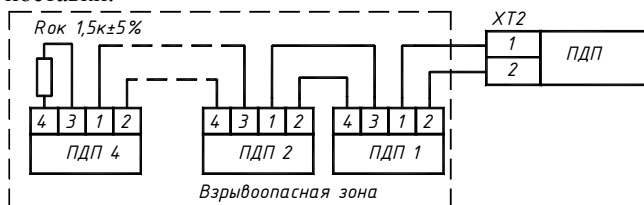


Рис.2.2 Подключение ПДП

3) Шлейф автоматического запуска, подключаемый к ХТЗ «Шлейф», подключается к выходным контактам ППКП, формирующим стартовый импульс запуска ППУ, (клеммы АСПТ у приборов серии «Яхонт-И») напрямую, либо через модуль логический (рис.2.3).

Если вход автоматического запуска пожаротушения не задействуется, то к клемме прибора следует подключить резистор сопротивлением $5,6\text{кОм} \pm 5\%$ и мощностью $0,25\text{Вт}$ из комплекта поставки.

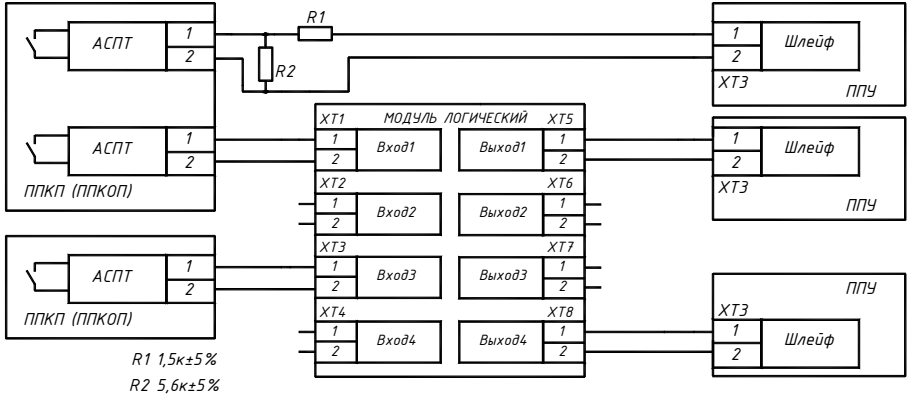


Рис.2.3 Подключение ППУ к ППКП

4) Подключение шлейфа с универсальным сигнализатором давления производить согласно схеме на рис.2.4.

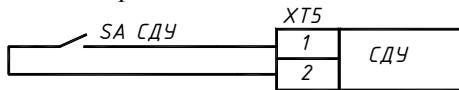


Рис.2.4 Подключение сигнализатора давления

В случае отсутствия в составе системы сигнализатора давления, к клемме прибора следует подключить проволочную перемычку. В этом случае в режиме «ПУСК» ППУ сформирует на выходе ХТ7 «Пиропатрон» один импульс подрыва пиропатрона. Если перемычку не устанавливать прибор сформирует два импульса подрыва и будет индигировать об неисправности СДУ по окончании процесса тушения как указано в табл.1.2.5.

5) Шлейф контроля целостности заряда, подключаемый к входу ХТ6 «Заряд», позволяет проконтролировать целостность баллонов с огнетушащим составом косвенным способом. В случае утечки выходные контакты должны размыкаться. Выходные контакты двух и более устройств контроля соединяются последовательно согласно рис.2.5.

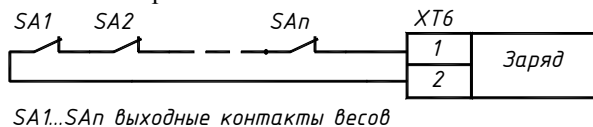


Рис.2.5 Подключение устройств контроля целостности заряда

В случае отсутствия в составе системы устройства контроля заряда, к клемме прибора следует подключить проволочную перемычку.

б) Подключение к внешним **источникам бесперебойного питания** осуществляется, как показано на рис. 2.6.

Выходная мощность источников питания должна гарантированно на 20-30% превышать максимальную импульсную мощность, потребляемую подключенными нагрузками и обеспечивать рабочий диапазон напряжений на входе прибора согласно указанного в п.1.2.4. Провода заземления должны прокладываться отдельно и соединяться в одной точке.

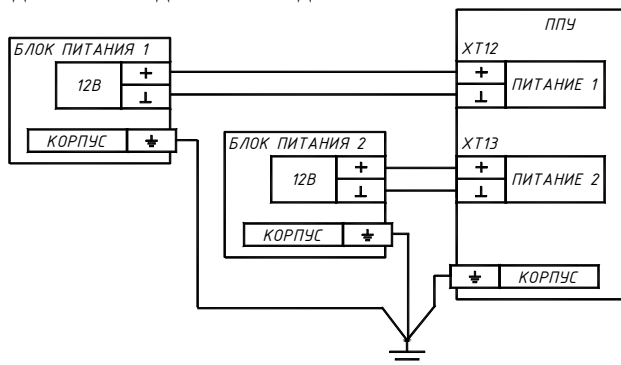


Рис. 2.6 Подключение источников питания

2.4.3.6 Подключение выходных цепей.

1) Выход **ХТ4 «RS485»** соединяется с другими устройствами при помощи провода типа «витая пара». В ППУ встроен терминальный согласующий резистор интерфейса RS485, который при необходимости можно подключить установив джампер «J1» на плате поз.17 ПРИЛОЖЕНИЯ А Рис.А.2

2) Выход **ХТ7 «Пиропатрон»** соединяется с исполнительным устройством кабелем, сечение которого выбирается исходя из мощности нагрузки (рис 2.7).

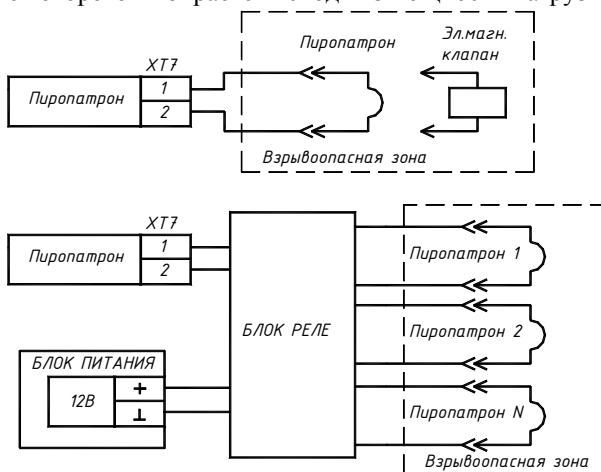


Рис.2.7 Подключение исполнительных устройств

При установке баллонов с огнетушащим составом во взрывоопасной зоне, должны выполняться требования ГОСТ Р 51330.13. На рис.2.7 и далее предполагается, что баллон с огнетушащим составом взрывозащищенного исполнения и устанавливается во взрывоопасной зоне.

При подключении к выходу ХТ7 «Пиропатрон» параллельно нескольких исполнительных устройств, для контроля кабеля связи и целостности каждого из них необходимо подключить устройства контроля пиропатронов (например **УКП**) согласно рис.2.8 и установить на плате ППУ джамперы «J2», «J3» поз.17 ПРИЛОЖЕНИЯ А Рис.А.2

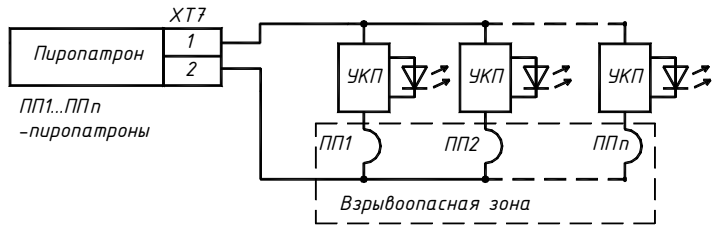


Рис.2.8 Параллельное подключение нескольких пиропатронов

Программирование параметров импульсов запуска (рис.2.9) производится при помощи движковых переключателей на плате ППУ в соответствии с п. 1.2.10.

T1 – предпусковая задержка
T2 – длительность импульса подрыва

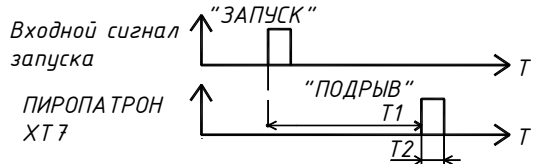


Рис.2.9

При всех проверочных операциях к выходу ХТ7 «Пиропатрон» следует подключать амперметр, с пределом измерения не менее 2,5 А.

3) Тревожное световое и звуковое оповещение перед входом в защищаемое помещение и выходом из него осуществляется при помощи звуковых и световых оповещателей (табло), с необходимой надписью или пиктограммой. Выходы управления оповещателями типа «сухой контакт» позволяют применить подавляющее большинство оповещателей. Во взрывоопасных зонах рекомендуется устанавливать оповещатели типа «СОВА» и «ЗОВ» (рис.2.10, 2.11).

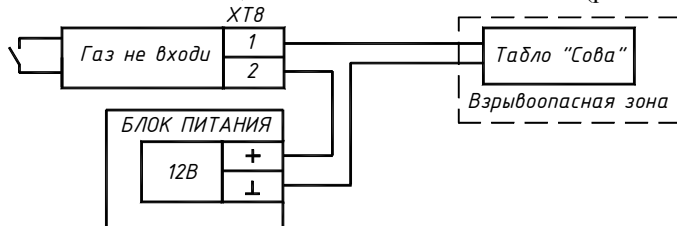


Рис.2.10 Схема подключения табло перед входом в помещение.

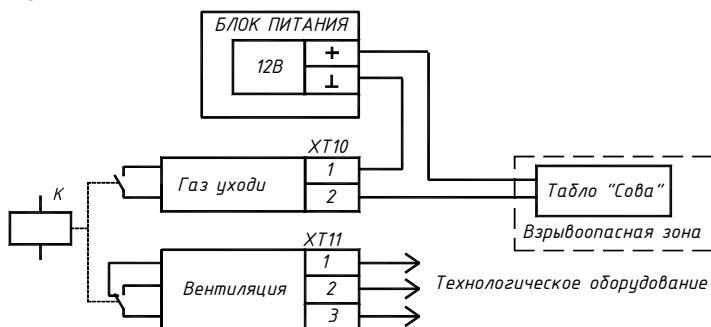


Рис.2.11 Схема подключения табло внутри помещения.

Световое табло к выходу ХТ9 «Автоматика отключена» подключается аналогично рис.2.10

При параллельном соединении нескольких оповещателей, максимальный ток через контакты не должен превышать значений, указанных в п.п.1.2.6.3 - 1.2.6.5.

2.4.3.7 После завершения монтажа всей системы проверить состояния кабелей, проводников заземления, и соответствия параметров электрического питания требованиям настоящего РЭ.

Установить на место кожух изделия. Корпус прибора пломбируется монтажной организацией.

2.4.3.8 После подачи питания прибор должен начать работу в дежурном режиме «НОРМА» (см. п. 1.2.11.1).

2.4.4 Монтаж ПДП

Установку изделия производить в следующей последовательности:

- закрепить корпус поз.1 ПРИЛОЖЕНИЯ А Рис. А.3 на высоте 0,8-1,5 м. от пола на вертикальной ровной негорючей поверхности. Разметка поверхности для крепления приведена в ПРИЛОЖЕНИИ Б на Рис. Б.2;
- открутить штуцер поз.6 ПРИЛОЖЕНИЯ А Рис. А.3, снять картонную заглушку поз.9 и вынуть уплотняющее резиновое кольцо поз.7;
- снять крышку поз.3 пульта отвернув четыре винта;
- протянуть через штуцер и резиновое кольцо кабель с медными жилами или провода сечением от 0,35 до 4 кв.мм;
- подключить жилы кабеля к контактам клемм «ХТ1» и «ХТ2» согласно схеме приведенной на Рис.2.2, на дальнем от ППУ пульте установить окончательный резистор номиналом 1,3кОм из комплекта поставки;
- завернуть штуцер в корпус пульта до уплотнения кабеля резиновым кольцом и проверить выдергивающим с усилием в 2 кг, при этом внимательно следить за местом подключения кабеля, для исключения повреждения платы поз.2;
- проверить положение кнопки – кнопка должна быть в отжатом состоянии;
- установить крышку пульта и опломбировать.

2.4.5 Монтаж МЛ

2.4.5.1 Снять с изделия крышку 3 и закрепить на поверхности основание 1 (ПРИЛОЖЕНИЕ А Рис.А.4). Разметка поверхности для крепления основания приведена в ПРИЛОЖЕНИИ Б на Рис.Б.3.

2.4.5.2 Перед присоединением внешних цепей, к клемме заземления на корпусе модуля поз.6 ПРИЛОЖЕНИЯ А Рис.А.5 необходимо присоединить провод заземления диаметром не менее 2 мм и проложить его отдельно от всех других электропроводов.

2.4.5.3 Присоединение проводов и кабелей к МЛ производится следующим образом:

- снять планки крепления проводников поз.7 ПРИЛОЖЕНИЯ А Рис.А.5 открутив винты крепления поз.5 ПРИЛОЖЕНИЯ А Рис.А.4;
- проводники, присоединяемые к колодкам закрепить планками.

Подключение входных цепей.

Подключение входных шлейфов МЛ осуществляется как показано на примере входа ХТ1 «Вход1» представленного на рис.2.13.

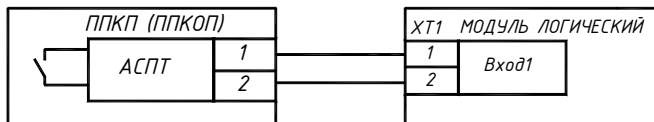


Рис.2.13 Подключение входной цепи МЛ

Подключение к внешнему источнику бесперебойного питания осуществляется, как показано на рис. 2.14.

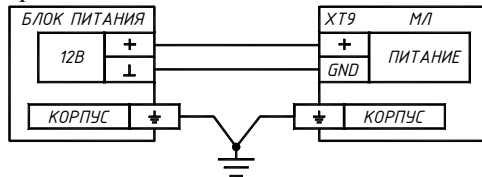


Рис. 2.14 Подключение источника питания

Подключение выходных цепей.

Подключение выходных шлейфов МЛ осуществляется как показано на примере выхода «ХТ5 Выход1» представленным на рис.2.15

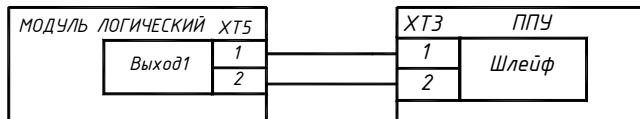


Рис.2.15 Подключение выходной цепи МЛ

Дополнительных резисторов не требуется.

Внешний источник бесперебойного питания подключается к клемме ХТ9 «Питание».

Программирование модуля.

Модуль представляет собой матрицу 4x4, где имеется четыре входа и четыре выхода. В местах пересечения входных и выходных линий располагаются узлы, коммутацией которых можно задавать произвольный алгоритм передачи сигналов с входных линий на выходные, как показано в п. 1.2.13.3.

Узлы соединения линий на плате выделены и промаркированы. Маркировка имеет вид $P_{\text{Вход,Выход}}$, где «вход» - порядковый номер входной линии, «выход» - порядковый номер выходной линии.

Для запрещения передачи сигнала через узел, джампер необходимо удалить.

Пример программирования МЛ. Необходимо организовать согласованное пожаротушение крупного взрывоопасного помещения. Помещение разбивается на четыре зоны пожаротушения. В каждой зоне устанавливается прибор «Яхонт-ППУ», тепловые извещатели «ИП101». Около входных дверей располагаются извещатели «ИП535». (См. рис.2.16.).

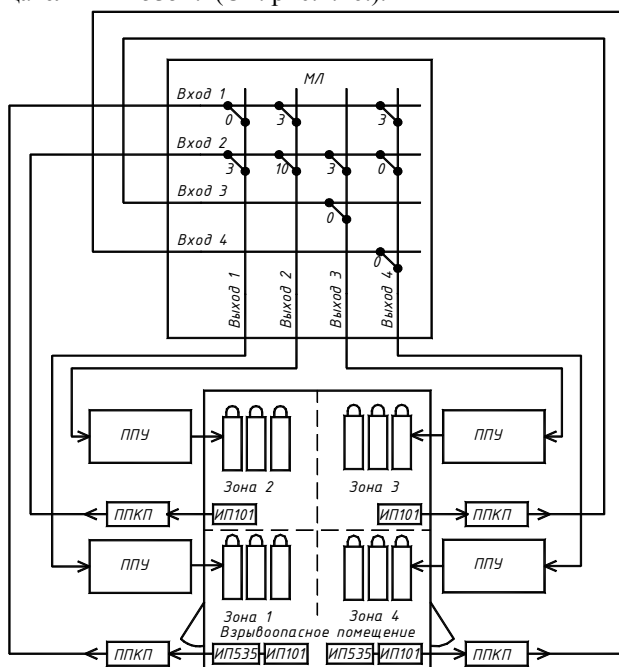


Рис. 2.16 Пример многозонавого пожаротушения

В случае возникновения пожара в зоне 1 необходимо запустить тушение без задержки в зоне 1 и с небольшой задержкой в 3 сек. во второй и четвертой зоне. В третьей зоне тушение не производится. Для этого необходимо установить джамперы линии «Вход 1» в такой последовательности:

П11 - в положение 0 (передача сигнала без задержки);

П12 - в положение 3 (задержка 3 сек.);

П13 - не устанавливать;

П14 - в положение 3 (задержка 3 сек.)

В случае возникновения пожара в зоне 2 необходимо сразу запустить тушение в зоне 4, с небольшой задержкой в зонах 1 и 3. В зоне 2 тушение начинается через 10 сек. Для этого необходимо установить джамперы линии «Вход 2» в такой последовательности:

П21 - в положение 3;

П22 - в положение 10;

П23 - в положение 3;

П24 - в положение 0 .

В случае возникновения пожара в зоне 3 необходимо произвести тушение в зоне 3 без задержки. В других зонах тушение не производится. Для этого установить джампер П33 в положение 0.

В случае возникновения пожара в зоне 4 необходимо произвести тушение в зоне 4 без задержки. В других зонах тушение не производится. Для этого установить джампер П44 в положение 0.

В оставшиеся поля джамперы не устанавливаются.

2.4.5.4 Проверить состояния кабелей, заземления, и соответствия параметров электрического питания требованиям настоящего РЭ.

Установить на место крышку изделия.

По окончании монтажа изделие пломбируется поз.4 ПРИЛОЖЕНИЯ А Рис.А.3 монтажной организацией.

2.4.5.5 После подачи питания должен загореться световой индикатор «Питание».

2.4.6 Монтаж БР

2.4.6.1 Установку изделия производить в следующей последовательности:

- снять крышку изделия поз.2 ПРИЛОЖЕНИЯ А Рис.А.6 открутив четыре винта;
- закрепить основание корпуса поз.1 ПРИЛОЖЕНИЯ А Рис.А.6 на ровной негорючей поверхности, в соответствии с разметка поверхности для крепления;
- пропустить подключаемые кабели через отверстия в корпусе, закрытых резиновыми заглушками, и подключить согласно схемам на рис. 2.17 - 2.18.
- установить на место крышку и опломбировать.

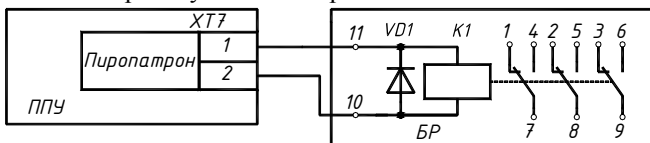


Рис.2.17 Схема подключения БР

2.4.6.2 Подключение пиропатронов к выходу БР можно произвести разными способами рис.2.18. Для контроля целостности цепи подрыва, рекомендуется устанавливать устройство контроля пиропатрона (УКП). Некоторые типы пиропатронов имеют низкое сопротивление узла инициатора, в этом случае рекомендуется производить подключение через индивидуальный токоограничительный резистор (Rогр), номинальное сопротивление и мощность которого

Автоматический режим пожаротушения сбрасывается при открытии дверей в защищаемое помещение. При этом загорается индикатор «ОТКР.ДВЕРЬ».

Также автоматический режим сбрасывается при возникновении некоторых неисправностей, о чем указано в п.1.2.11.2.

2.5.5 Органы индикации и значение различных режимов индикации описаны в табл.1.2.5.

2.5.6 Органы управления прибором и их использование описаны в табл.1.2.6

2.5.7 Режимы работы прибора и их отображение описаны в п.1.2.11.

2.5.8 При возникновении аварийных режимов эксплуатирующий персонал должен действовать в соответствии с инструкциями, утвержденными на объекте.

3 ТЕХНИЧЕСКОЕ ОБСЛУЖИВАНИЕ

3.1 Техническое обслуживание прибора производит специально обученный персонал руководствуясь нормативно-техническими документами, указанными в п.п.2.1, 2.2 в соответствии с требованиями ГОСТ Р 51330.16.

3.2 Обслуживание должно проводиться при нормальных климатических условиях по ОСТ 25 1099.

3.3 Техническое обслуживание прибора предусматривает:

- плановое квартальное обслуживание;
- плановое ежегодное обслуживание;
- внеплановое обслуживание.

3.4 Перечни работ по обслуживанию приведены в табл.3.1, 3.2.

3.5 Внеплановое обслуживание производится при возникновении неисправностей, указанных в разделе 4.

3.6 Схема подключения прибора при проверке приведена в ПРИЛОЖЕНИИ В.

3.7 По окончании проверок привести прибор в соответствие с первоначальными настройками.

3.8 Сведения о проведении регламентных работ заносятся в журнал учета регламентных работ и контроля технического состояния средств пожаротушения.

Таблица 3.1. Перечень работ по квартальному обслуживанию

Содержание работ	Порядок выполнения	Приборы, инструмент, оборудование и материалы	Нормы и наблюдаемые явления
1. Внешний осмотр, чистка изделий	1.1 Отключить прибор от источника питания, и удалить с поверхности изделий пыль, грязь и влагу	Ветошь, кисть флейц, бензин «Калоша»	Не должно быть пыли, грязи и влаги
	1.2 Осмотреть прибор и удалить следы коррозии, поврежденные покрытия восстановить	Ветошь, кисть, бензин, краска МА-115	Не должно быть следов коррозии
	1.3 Снять кожухи и крышки с модулей прибора: удалить с поверхностей клемм, плат пыль, грязь, следы коррозии	Отвертка, ветошь, кисть, бензин	
	1.4 Проверить соответствие номиналу и исправность предохранителей	Прибор Ц4352	плата ППУ, ВП1-1 -3,15А
	1.5 Проверить качество заземления и целостность заземляющего провода	Прибор Ц4352	Цепь заземления не должна иметь обрывов
	1.6 Проверить соответствие подключения внешних цепей к клеммным колодкам	Отвертка	Должно быть соответствие схеме внешних соединений
	1.7 Подтянуть винты на клеммах, где крепление ослабло. Восстановить соединение если провод оборван. Заменить провод если нарушена изоляция	Отвертка	Все винты клемм должны быть затянуты. Провода не должны иметь обрывов, скруток и повреждений изоляции

Таблица 3.2. Перечень работ по ежегодному обслуживанию

Содержание работ	Порядок выполнения	Приборы, инструмент, оборудование и материалы	Нормы и наблюдаемые явления
1. Внешний осмотр, чистка изделий	1.1 Выполнить п.1.1-1.7 перечня работ по квартальному обслуживанию		
2. Проверка работоспособности ППУ	2.1 Отключить исполнительные элементы установок пожаротушения (пиропатроны, эл.магн. клапаны) от прибора	Отвертка	
	2.2 Подключить вместо исполнительного устройства амперметр для контроля тока.	Амперметр с пределом измерения 2,5...5А.	При контроле ток должен соответствовать п.1.1.2.13
	2.3 Собрать схему, указанную в ПРИЛОЖЕНИИ В. В шлейфах искробезопасных цепей использовать штатные датчики и пульты.		
	2.4 Подключить к входу ППУ ХТЗ «Шлейф» магазин сопротивлений	Магазин сопротивлений Р4830/2	
	2.5 Подать питание и проверить работу на различных режимах согласно п.1.2.1.19. Проверить совместную работу с дополнительными модулями (МЛ, БУ, ПДП)		Индикация, выходные сигналы и команды должны соответствовать режиму работы

4 ВОЗМОЖНЫЕ НЕИСПРАВНОСТИ И МЕТОДЫ ИХ УСТРАНЕНИЯ

4.1 Перечень возможных неисправностей, которые допускается устранять **силами потребителя**, и способы их устранения приведены в таблице 4.1. Устранение неисправностей производить согласно требований ГОСТ Р 51330.18 и гл. ЭЗ-2 ПТЭЭП.

ВНИМАНИЕ! Изделие не подлежит ремонту у потребителя. В целях сохранения взрывозащищенности ремонт прибора должен производиться только на заводе-изготовителе.

Таблица 4.1.

Наименование неисправности, внешнее проявление	Вероятная причина	Способы устранения
1. ППУ не работает.	<ul style="list-style-type: none"> -Неисправен блок питания (БП) -Неправильная полярность подключения БП, вызывает перегорание предохранителя FU4 на плате -Перегорел предохранитель FU4 	<ul style="list-style-type: none"> -Проверить напряжение питания на выходе БП. Неисправный заменить - Проверить подключение и заменить предохранитель -То же

5 ХРАНЕНИЕ

5.1 Хранение прибора в упаковке должно соответствовать условиям хранения 1 по ГОСТ 15150.

5.2 Воздух в помещении для хранения прибора не должен содержать паров кислот, щелочей, агрессивных газов и других вредных примесей, вызывающих коррозию.

5.3 Срок хранения прибора в упаковке без переконсервации должен быть не более 12 месяцев.

6 ТРАНСПОРТИРОВАНИЕ

6.1 Условия транспортирования прибора должны соответствовать условиям хранения 5 по ГОСТ 15150-69.

6.2 Транспортирование упакованного прибора производится любым видом транспорта в крытых транспортных средствах, в соответствии с требованиями соответствующих нормативных документов.

7 ГАРАНТИИ ИЗГОТОВИТЕЛЯ

7.1 Предприятие-изготовитель гарантирует соответствие прибора требованиям технических условий СПР.425532.001 ТУ при соблюдении условий транспортирования, хранения, монтажа и эксплуатации.

7.2 Гарантийный срок эксплуатации – 24 месяца с момента ввода в эксплуатацию, но не более 36 месяцев с момента изготовления.

8 СВЕДЕНИЯ ОБ ИЗГОТОВИТЕЛЕ

ООО «СПЕЦПРИБОР», 420029, г. Казань, а/я 89, ул. Сибирский тракт, 34
 тел.: (843)512-57-42 факс: (843) 512-57-49
 E-mail: info@specpribor.ru <http://www.specpribor.ru>

9 СВИДЕТЕЛЬСТВО О ПРИЕМКЕ

Прибор пожарный управления ППУ0149-1-1 «Яхонт-ППУ» исп. _____
 заводской номер _____ дата выпуска _____, включая
 пульт дистанционного пуска зав. № № _____
 дата выпуска _____,
 модуль логический зав. № _____ дата выпуска _____,
 блок реле зав. № № _____ дата выпуска _____
 соответствуют техническим условиям СПР.425532.001 ТУ и признаны годными к эксплуатации.

М.П.

 Начальник ГТК

10 СВИДЕТЕЛЬСТВО ОБ УПАКОВЫВАНИИ

Прибор пожарный управления ППУ0149-1-1 «Яхонт-ППУ» исп. _____
 заводской номер _____ и его составные части упакованы на заводе-изготовителе согласно требованиям конструкторской документации.

Дата упаковывания _____

Упаковывание произвел _____ М.П.

Изделие после упаковывания принял: _____

11 СВЕДЕНИЯ О РЕКЛАМАЦИЯХ

11.1 Рекламации предъявляются предприятию-изготовителю в течение гарантийного срока в установленном порядке с обязательным приложением настоящего документа и акта о вводе прибора в эксплуатацию.

11.2 При отказе или неисправности прибора, в течение гарантийного срока должен быть составлен акт о необходимости ремонта и отправки неисправного прибора на предприятие-изготовитель.

11.3 Все предъявленные рекламации регистрируются в соответствии с таблицей 11.1.

Таблица 11.1

Дата и номер акта рекламации	Краткое содержание рекламации	Меры, принятые по рекламации	Должность, фамилия и подпись отв. лица	Примечание

ПРИЛОЖЕНИЕ А

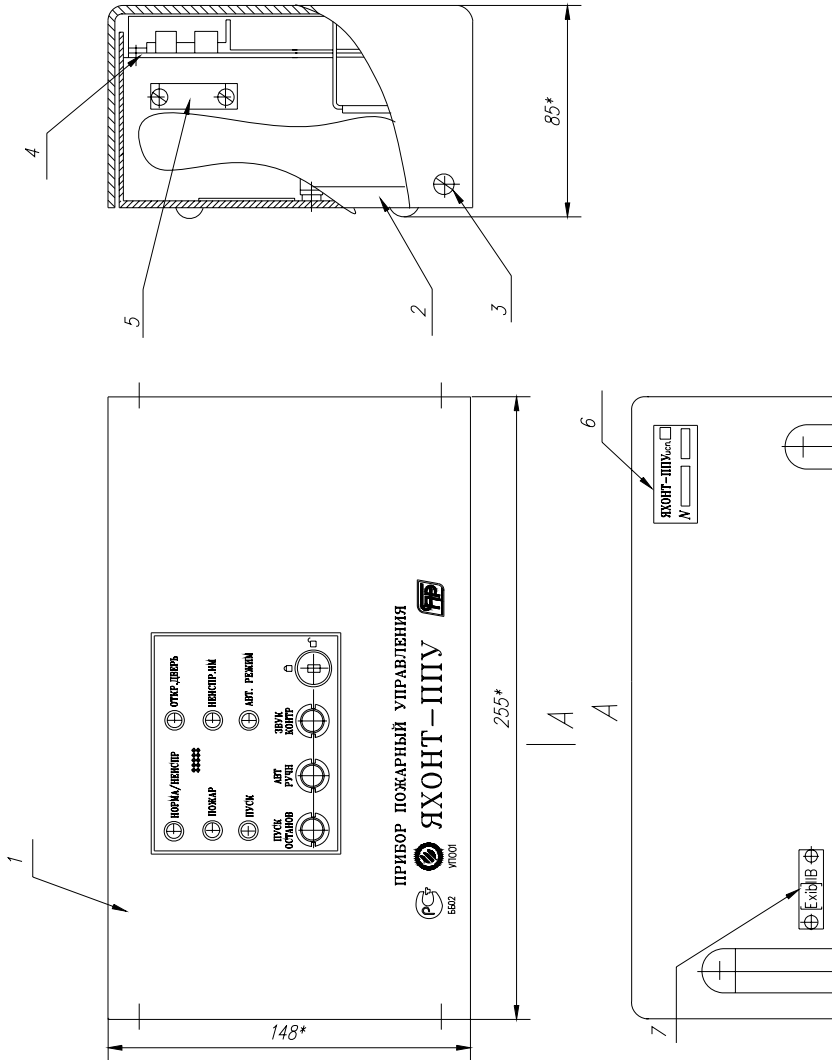


Рис. А.1 Габаритные размеры ППУ.

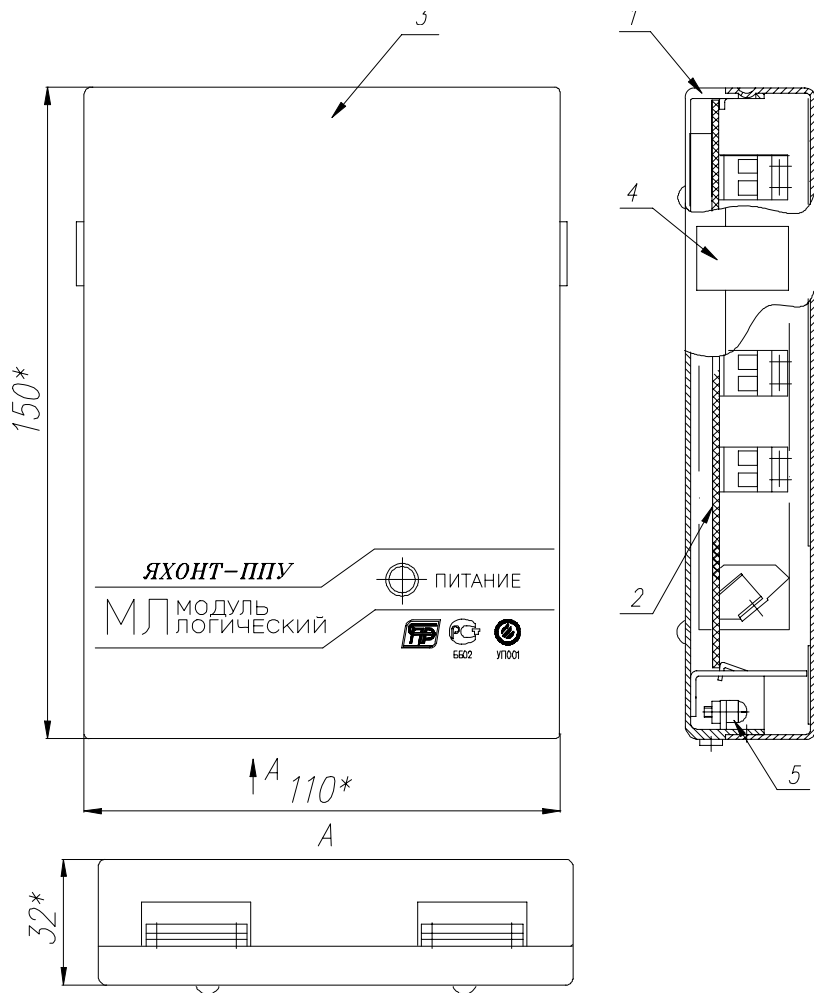


Рис.А.4 Габаритные размеры и устройство МЛ.

Крышка поз.3 снята

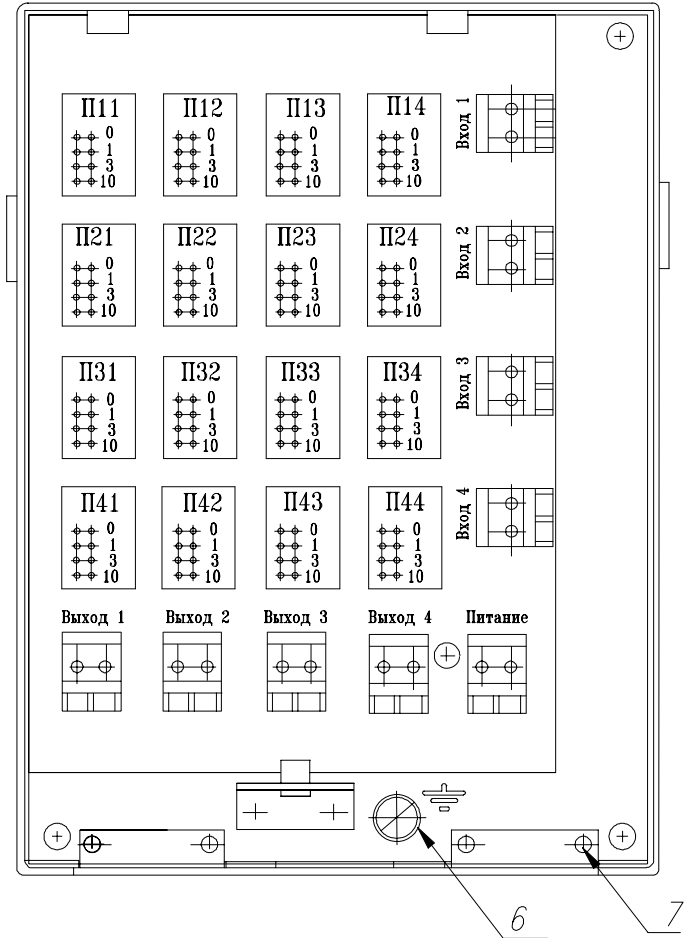


Рис.А.5 Вид МЛ со снятой крышкой

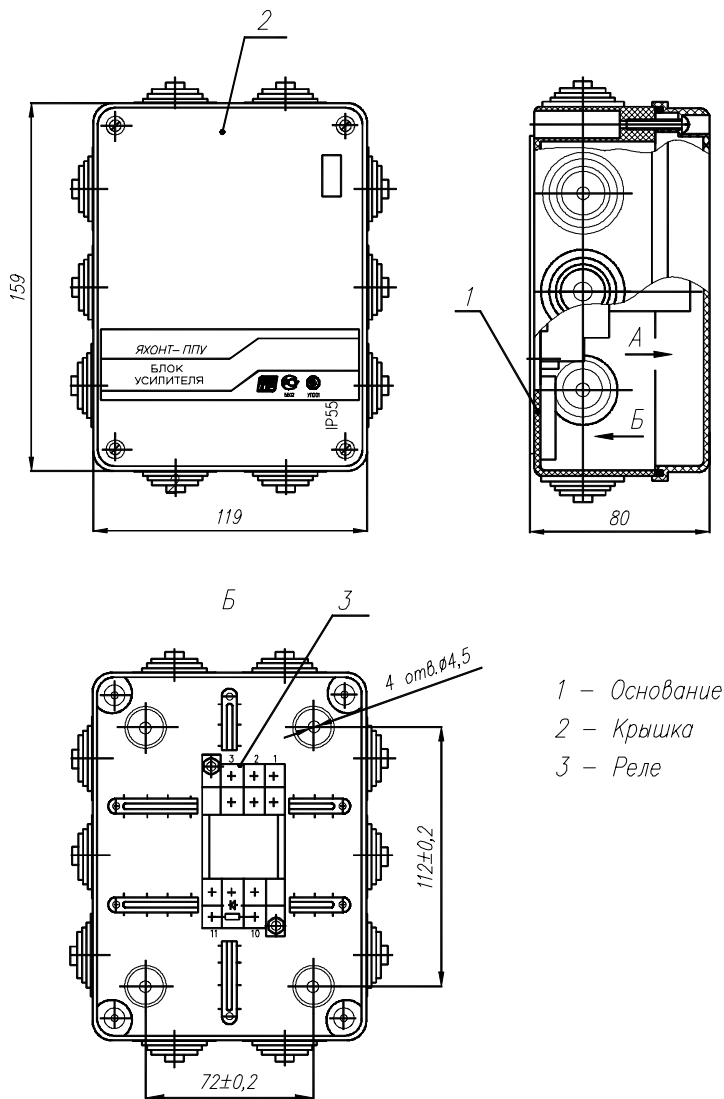


Рис.А.6 Габаритные размеры и устройство БУ.

ПРИЛОЖЕНИЕ Б

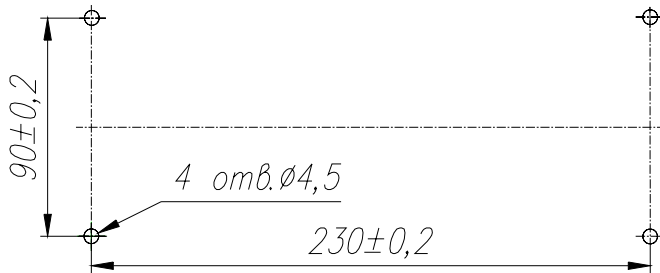


Рис.Б.1 Разметка поверхности для крепления ППУ

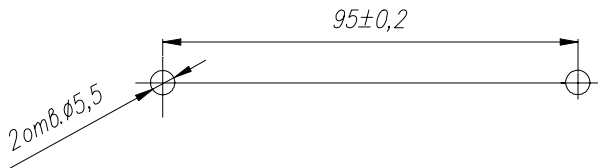


Рис.Б.2 Разметка поверхности для крепления ПДП

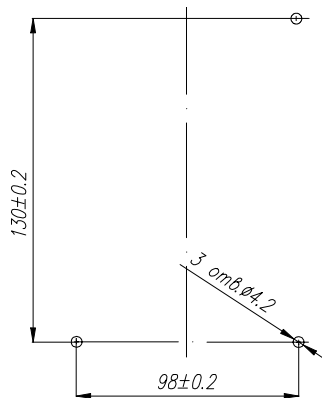


Рис.Б.3 Разметка поверхности для крепления МЛ

ПРИЛОЖЕНИЕ В

Схемы электрические подключений при проверке

