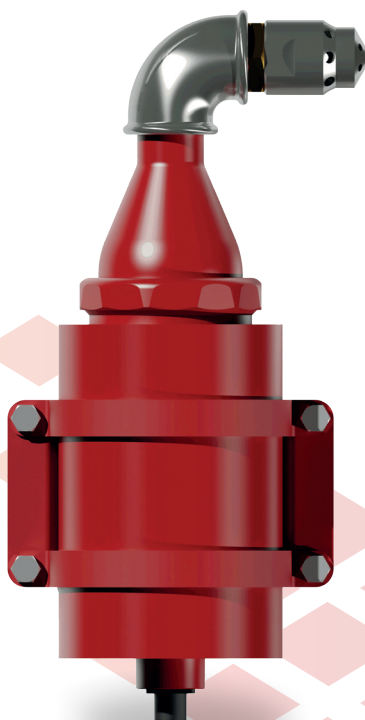


МОДУЛЬ
ПОРОШКОВОГО
ПОЖАРОТУШЕНИЯ
«ГАРАНТ-Т1»

ПАСПОРТ И РУКОВОДСТВО ПО ЭКСПЛУАТАЦИИ



1. НАЗНАЧЕНИЕ ИЗДЕЛИЯ

Настоящий документ распространяется на модуль порошкового пожаротушения (МПП) кратковременного действия МПП(р)-1-КД1-ГЭ-УХЛ кат. 3.1 «Гарант-Т1» (далее по тексту МПП «Гарант-Т1», модуль), предназначенный для тушения пожаров класса А, В, С, а также пожаров, возникающих в электрооборудовании, находящемся под напряжением до 1000 В.

Модуль является основным элементом автоматических установок порошкового пожаротушения. Предназначен для тушения пожаров в производственных, складских и бытовых помещениях, пожаров в кабельных каналах, а также в пожароопасных отсеках транспортных средств (автомобилей, поездов, морских и речных судов и т.д.), групп механического исполнения М31 по ГОСТ 30631 (моторные, гидравлические, насосные и багажные отсеки автомобилей, большегрузной и дорожно-транспортной автотехники, железнодорожные дизель-генераторы, мотор-вагоны, локомотивы и другие самоходные транспортные средства, прицепы и т.п.).

Модуль соответствует требованиям ГОСТ 53286-2009.

Модуль не предназначен для тушения загораний веществ, горение которых может происходить без доступа воздуха (алюминий, магний и их сплавы, натрий, калий), склонных к самовозгоранию внутри объема вещества (хлопок, древесные опилки и др.).

Используемый огнетушащий порошок не оказывает вредного воздействия на человека, не вызывает порчу имущества и легко удаляется с любой поверхности сухим способом (протиркой или пылесосом).

Модуль порошкового пожаротушения «Гарант-Т1» используется в составе автоматических установок пожаротушения, а также возможен запуск вручную (кнопкой ручного пуска прибора управления).

2. КОМПЛЕКТ ПОСТАВКИ*

- ◆ Модуль – 1 шт.
- ◆ Крепежная площадка – 1 шт.
- ◆ Упаковочная тара – 1 шт.
- ◆ Паспорт, техническое описание и руководство по эксплуатации – 1 шт.

** Насадок-распылитель РП-20 и трубопровод приобретаются отдельно. Допускается использование жесткого или гибкого трубопровода. Максимально допустимая длина трубопровода – 1 м, количество поворотов под углом 90° – не более одного.*

3. ТЕХНИЧЕСКИЕ ХАРАКТЕРИСТИКИ

Характеристики огнетушащей способности, конфигурация защищаемой площади и возможные варианты размещения МПП «Гарант-Т1» представлены в Таблице 1, на рис. 3 и 4.

Таблица 1

Модификация	Класс «А, В»	
	Площадь, м ²	Объем, м ³
Гарант-Т1 исп. 1 и 2	до 1,5	до 2,5

Таблица 2. Технические характеристики

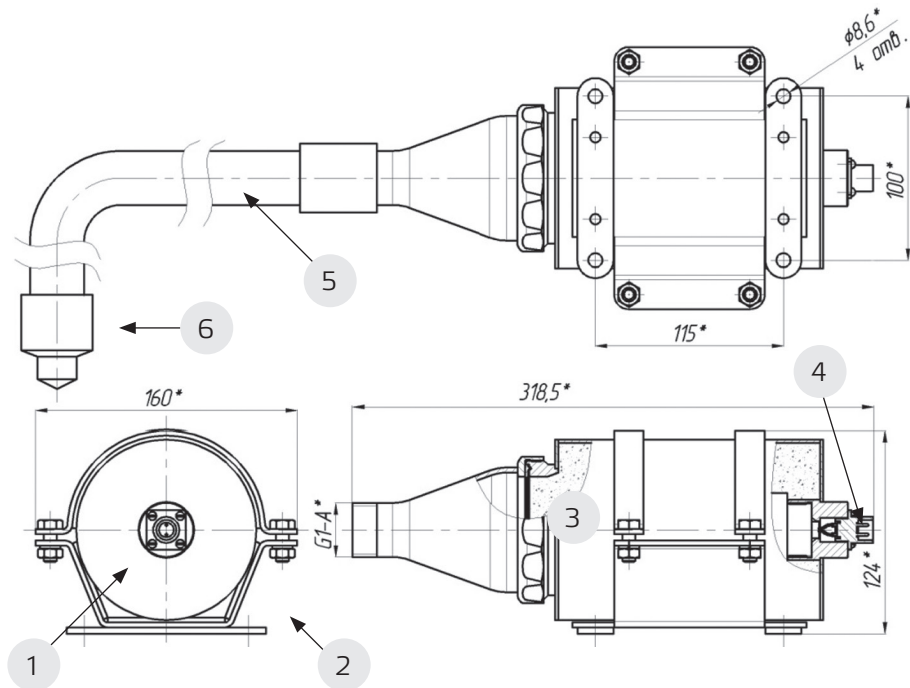
Наименование показателя	Значение
Максимальный ранг пожара	21В*
Характеристики цепи электровоспламенителя:	
- пусковой ток, мА, не менее	100
- безопасный ток проверки цепи, мА, не более	20
- напряжение постоянного тока, В, не более	24
- сопротивление цепи пуска, Ом	2,5–5
Быстродействие (время с момента поступления импульса запуска до начала подачи огнетушащего порошка), с, не более	2,5±0,5
Время действия (продолжительность подачи огнетушащего порошка), с, не более	10
Угол распыла огнетушащего порошка, °	90
Масса модуля с крепежной площадкой и зарядом огнетушащего порошка «Гарант-Т1», кг	
- исп. 1	4,4±0,2
- исп. 2	4,1±0,2
Масса заряда огнетушащего порошка Вексон АВС-70 «Гарант-Т1», кг	1,2±0,1
Масса остатка порошка в модуле после срабатывания, %, не более	10
Габаритные размеры модуля «Гарант-Т1»:	
- длина, мм	217±10
- ширина, мм	160±5
- высота, мм	124±10
Температурные условия эксплуатации, °С	-50...+85
Вероятность безотказной работы, не менее	0,95
Срок службы модуля, лет, не менее	10
Степень защиты от внешних воздействий по ГОСТ 14254-96 (МЭК 529-89), не менее	IP65

* Модельный очаг ранга 21В – горение 21 литров бензина, находящегося в противне, имеющем форму круга диаметром 0,92 м и площадью 0,66 м².

4. УСТРОЙСТВО И ПРИНЦИП РАБОТЫ

4.1. Конструкция МПП «Гарант-Т1» представлена на рис. 1, рис. 2.

Рис. 1. МПП «Гарант-Т1» исп. 1

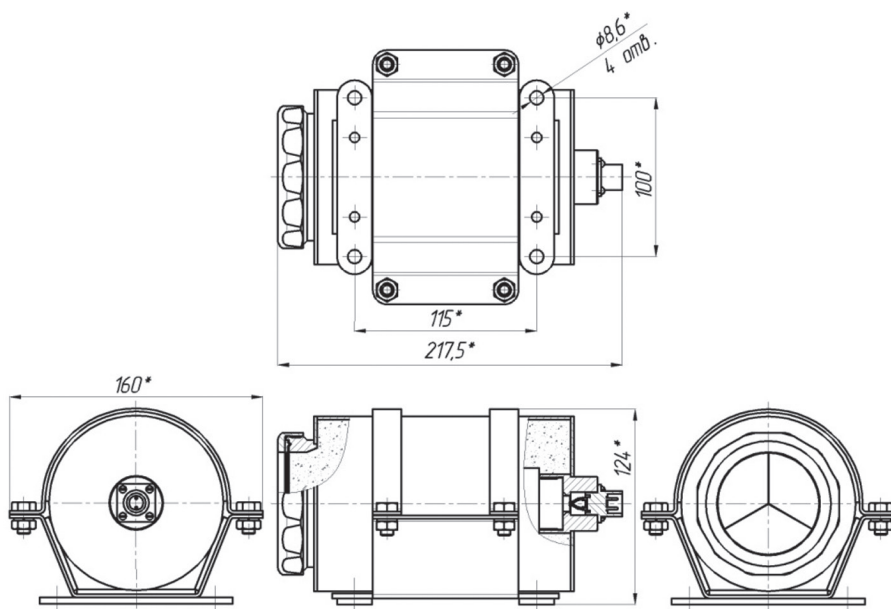


Цифрами на рис. 1. обозначены:

- ◆ 1 – корпус, заполненный огнетушащим порошком типа ABC;
- ◆ 2 – узел крепления;
- ◆ 3 – выпускной мембранный узел;
- ◆ 4 – контакты для подключения;
- ◆ 5 – трубопровод (для исп. 1);
- ◆ 6 – насадок-распылитель РП-20 (для исп. 1)

* Изготовитель оставляет за собой право внесения в конструкцию МПП изменений, не оказывающих влияния на его технические характеристики.

Рис. 2. МПП «Гарант-Т1» исп. 2 без трубопровода
(конструкция модуля аналогична МПП «Гарант-Т1» исп. 1).



4.1.1. Срабатывание МПП «Гарант-Т1» осуществляется следующим образом. При подаче импульса тока на газогенерирующее устройство, происходит выделение газа, рост давления в корпусе, разрушение мембраны и выброс огнетушащего порошка в зону горения.

Запуск МПП «Гарант-Т1» может осуществляться автоматически (от приборов управления, устройств сигнально-пусковых и т.п.), вручную (кнопкой ручного пуска прибора управления).

Цепь пуска подключается к контактам (рис. 1, поз. 4). При подключении МПП «Гарант-Т1» полярность значения не имеет.

4.2. Модуль «Гарант-Т1», рис. 1, исп. 1 имеет конструктивное исполнение трубопроводного типа, с насадком-распылителем и предназначен для защиты транспортных средств и специальной техники и стационарных объектов. Модуль «Гарант-Т1» рис. 2, исп. 2 предназначен для защиты только стационарных объектов.

4.3. Модули могут размещаться под любым углом к горизонту, при этом показатели огнетушащей способности и конфигурация распыла не меняется.

5. МЕРЫ БЕЗОПАСНОСТИ. ХРАНЕНИЕ И ТРАНСПОРТИРОВАНИЕ

5.1. Меры безопасности.

5.1.1. Лица, допущенные к эксплуатации МПП, должны изучить и соблюдать требования настоящего документа.

5.1.2. Запрещается:

- ◆ эксплуатация МПП с механическими повреждениями (повреждения корпуса, мембраны и т.д.);
- ◆ разборка МПП;
- ◆ проведение сварочных или других огневых работ на расстоянии менее 2 м от МПП;
- ◆ проведение каких-либо огневых испытаний без согласования или присутствия представителя предприятия-изготовителя;
- ◆ проверка цепей запуска модулей током более 20 мА;
- ◆ выполнение любых ремонтных работ без отключения от модуля внешних электрических цепей.

5.1.3. Не допускается:

- ◆ хранение и размещение модулей вблизи нагревательных приборов;
- ◆ воздействие на МПП атмосферных осадков, прямых солнечных лучей, агрессивных сред и влаги.

5.1.4. При подключении модуля к дополнительному оборудованию, питание этого оборудования должно быть отключено.

5.1.5. Зарядка, перезарядка и освидетельствование модулей должны производиться в специально отведенных и оборудованных для этих целей помещениях на предприятии-изготовителе МПП или станциях технического обслуживания огнетушителей, имеющих лицензию Государственной противопожарной службы на проведение работ данного вида.

5.1.6. Утилизация отходов огнетушащих порошков осуществляется согласно инструкции «Утилизация и генерация огнетушащих порошков» (М.: ВНИИПО, 1988). Сработавший газогенератор разбирается, корпус сдается в металлолом, шлаки сдаются в отходы.

5.2. Хранение.

5.2.1. После срабатывания модуля удалить порошок из защищаемого отсека, проведя продувку сжатым воздухом, или обработку промышленным пылесосом.

5.2.2. Модули поставляются с предприятия-изготовителя упакованные в картонные коробки.

5.3. Транспортирование.

5.3.1. Транспортирование МПП в упаковке предприятия-изготовителя допускается всеми видами транспорта на любые расстояния в соответствии с Правилами перевозки грузов изложенными в следующих документах:

- ◆ для автомобильного транспорта – «Общие правила перевозок грузов автомобильным транспортом» (утв. Минавтотрансом РСФСР 30.07.1971 с изм. от 21.05.2007);
- ◆ для железнодорожного транспорта – «Правила перевозки грузов на железнодорожном транспорте» (изд. РЖД Партнер Москва, 2003);
- ◆ для речного транспорта – «Кодекс внутреннего водного транспорта РФ» (КВВТ РФ от 25.10.2001 N 136-ФЗ);
- ◆ для морского транспорта – «Правила безопасности морской перевозки грузов» (Зарегистрировано в Минюсте РФ 27.06.2003 N 4835);
- ◆ для авиационного транспорта – «Руководство по грузовым перевозкам на внутренних воздушных линиях Союза ССР» (РГП-85, Приказ МГА от 20 августа 1984 года N 31/и).

5.3.2. МПП при хранении и транспортировании должны находиться в горизонтальном положении.

5.3.3. Штабелирование модулей в упаковке предприятия-изготовителя допускается не более чем в 7 рядов по высоте.

6. ПОДГОТОВКА МОДУЛЯ К РАБОТЕ

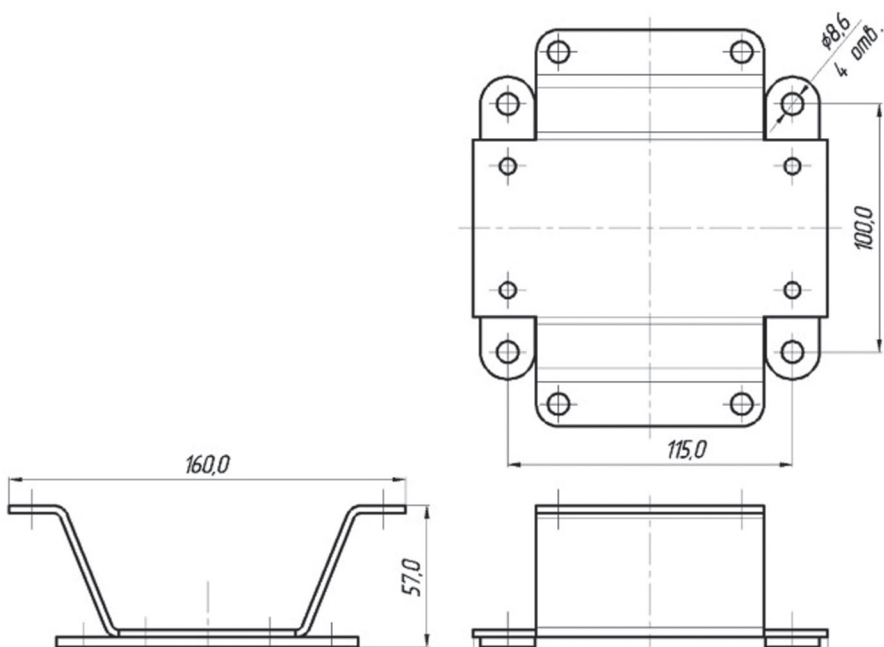
6.1. Извлечь модуль из упаковки, произвести визуальный осмотр, проверить целостность модуля и пломб.

6.2. Определить места для установки МПП, согласно проектному решению.

6.3. Внимание! Элементы, на которых производится установка крепёжных площадок модулей, должны выдерживать статическую нагрузку не менее пятикратного веса модуля.

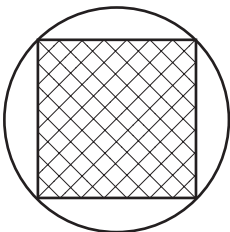
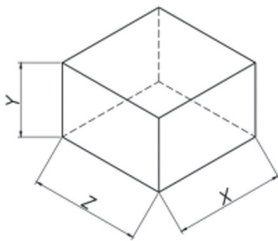
6.4. Закрепить крепёжные площадки модуля в соответствии с определенными местами (по п. 6.2) и разметкой отверстий (рис. 3).

Рис. 3. Крепёжная площадка МПП «Гарант-Т1»



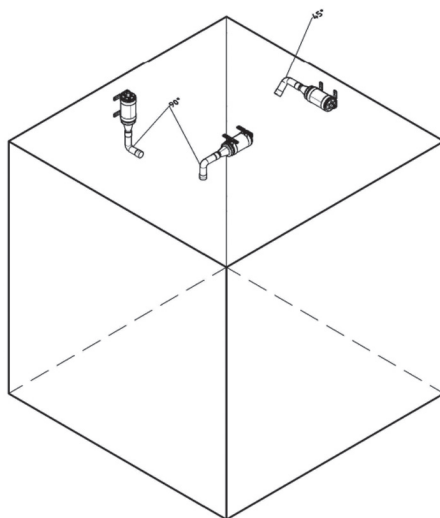
6.5. Поднять модуль к месту установки, вставить узел крепления в крепёжные площадки и зафиксировать затяжным болтом.

Таблица 3. Конфигурация зоны защиты модуля для очагов пожаров класса «А, В»*

Высота установки, м	Площадь	Объём*
Для всех марок модулей		
$2 \pm 0,5$	$S = 1,5 \text{ м}^2$ $1,25 \times 1,25$	$V = 2,5 \text{ м}^3$ $Y = 1,6$ $Z = 1,25$ $X = 1,25$

* Приведенные данные не учитывают объем конусной части диаграммы распыла. Угол распыла составляет 90° .

Рис. 4. Возможные варианты размещения модуля «Гарант-Т1», исп. 1.



6.6. Скрученные на заводе-изготовителе провода электроактиватора размывать только в процессе электромонтажа непосредственно перед подключением к цепям пуска.

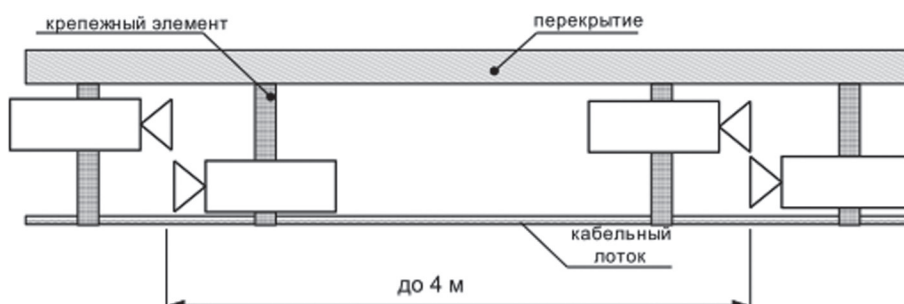
6.7. Подсоединить линию запуска с учетом особенностей, описанных в п. 4.2.

7. ОСОБЕННОСТИ ЗАЩИТЫ ФАЛЬШПОЛОВ И ФАЛЬШПОТОЛКОВ.

7.1. Силовые и слаботочные провода, проложенные за подвесным потолком, фальшполами, в кабельных каналах, представляющие пожарную опасность, защищают с помощью МПП «Гарант-Т1» исп. 1, исп. 2 следующим образом:

- ◆ рассчитывается необходимое количество модулей, потребное для объемного тушения;
- ◆ принимается во внимание наибольшее расстояние выброса огнетушащего порошка в данном модуле (2 м).
- ◆ в целях упрощения монтажных работ (работы в стесненных условиях и т.д.) рекомендуется устанавливать МПП «Гарант-Т1» исп. 1, исп. 2 с шагом 4 м попарно, с направлением выброса огнетушащего порошка навстречу друг другу (рис. 5)

Рис. 5. Рекомендуемая схема установки модулей «Гарант-Т1» исп. 1, исп. 2 в пространстве за подвесным потолком, фальшполом, в кабельном лотке



8. ТЕХНИЧЕСКОЕ ОБСЛУЖИВАНИЕ

8.1. Для МПП «Гарант-Т1» специального технического обслуживания не требуется.

8.2. Один раз в квартал осуществляется проверка МПП внешним осмотром на предмет отсутствия видимых нарушений и изменений. При обнаружении дефектов (вмятин, повреждений и т.п.) модуль подлежит замене.

8.3. Проверка огнетушащего порошка в течение всего срока службы не требуется.

9. ГАРАНТИИ ИЗГОТОВИТЕЛЯ

9.1. Предприятие-изготовитель гарантирует соответствие модуля требованиям технических условий при соблюдении потребителем условий эксплуатации, транспортирования и хранения.

9.2. Срок служебной пригодности модуля составляет 12 лет и исчисляется с момента принятия модуля ОТК предприятия-изготовителя.

9.3. Срок службы модуля – 10 лет в пределах срока служебной пригодности, исчисляется с момента продажи.

9.4. Гарантийный срок эксплуатации – 1,5 года в пределах срока службы модуля, исчисляется с момента продажи.

9.5. Предприятие-изготовитель гарантирует устранение неисправностей, выявленных потребителем во время гарантийного срока эксплуатации, в течение месяца с момента получения сообщения.

9.6. Предприятие-изготовитель не несет ответственности в случаях:

- ◆ несоблюдения владельцем правил эксплуатации и мер безопасности;
- ◆ утери паспорта;
- ◆ отсутствия пломб предприятия-изготовителя на мембранном узле.

10. СВИДЕТЕЛЬСТВО О ПРИЁМКЕ

Вариант исполнения	Тип модуля	Гарант-Т1
Исполнение 1		
Исполнение 2		
Номер партии		
Номер модуля в партии		
Дата изготовления		
		(месяц, год)
ОТК (подпись и штамп)		
	<i>Заполняется при розничной продаже</i>	
Дата продажи		
		(штамп магазина)
Продан		
		(наименование организации)

11. СВЕДЕНИЯ О ПЕРЕЗАРЯДКЕ И ПЕРЕОСВИДЕТЕЛЬСТВОВАНИИ

Дата	Вид работ	Исполнитель (наименование организации)	Подпись и штамп

Изготовитель: ООО «Спецприбор-М»,

Россия, 150001, г. Ярославль, Московский пр-т, д. 1а

Тел.: 8(4852) 72-52-53

yr76@yandex.ru

Модуль пожаротушения «Гарант-Т1» полностью соответствует

ТУ 4854-402-96450512-2017