

# ОПОВЕЩАТЕЛЬ ОХРАННО-ПОЖАРНЫЙ РЕЧЕВОЙ АРИЯ-АС-3П

ТУ 4372-019-49518441-12

## 1. Назначение

Оповещатель охранно-пожарный речевой АРИЯ-АС-3П (далее – «изделие») предназначен для воспроизведения сообщений о возникновении опасности (пожар, взрыв, утечка газа и т.д.), инструкций по эвакуации, иной речевой информации и фоновой музыки в системах оповещения и громкоговорящей связи. Благодаря конструктивным особенностям может использоваться как в качестве встраиваемого, так и в качестве подвесного оповещателя.

## 2. Технические характеристики

Напряжение питания постоянного тока, В	12 +1,8 -3,0
Ток потребления в дежурном режиме, мА, не более	50
Ток потребления в режиме оповещения, мА, не более	400
Номинальная мощность, Вт	3
Уровень звукового давления, дБ, не менее	90
Частотный диапазон, Гц, не уже	120-16000
Время непрерывной работы	не ограничено
Степень защиты оболочки, IP	31
Габаритные размеры, мм	200x200x145
Масса, кг, не более	0,55
Условия эксплуатации:	
диапазон рабочих температур, °С	-10...+55
относительная влажность воздуха при +40 °С, %, не более	93

## 3. Подготовка к работе

- Монтаж изделия должен производиться квалифицированным персоналом.
- Изделие устанавливается на ровной поверхности.
- Подключение изделия должно выполняться в соответствии со схемой (рис.1).
- По окончании монтажа необходимо провести внешний осмотр и убедиться в отсутствии повреждений корпуса и проводов.

## 4. Упаковка, хранение, эксплуатация

- Изделие транспортируется в упаковке производителя без ограничения расстояния в условиях, исключающих механическое повреждение.

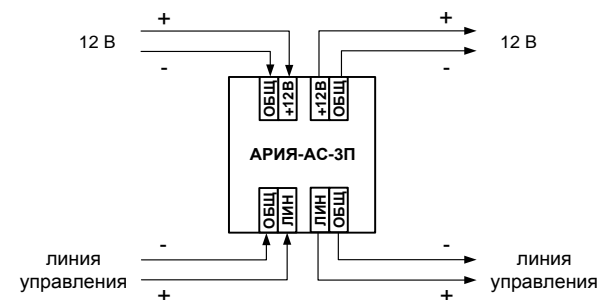


Рис.1. Схема подключения.

- Изделие допускается хранить в помещениях при температуре от +5 до +40 °С и относительной влажности до 80 % в упаковке производителя при отсутствии в окружающей среде агрессивных примесей.
- Перед включением в отапливаемом помещении после хранения в условиях отрицательных температур изделие необходимо выдержать при комнатной температуре не менее 2-х часов.
- Изделие не требует обслуживания в процессе работы при соблюдении потребителем правил эксплуатации.

## 5. Гарантии изготовителя

Предприятие-изготовитель гарантирует нормальную работу изделия в течение 3 лет со дня изготовления при соблюдении потребителем условий эксплуатации и правил хранения, изложенных в настоящем паспорте.

## 6. Комплект поставки

изделие, шт. ....	1
паспорт, шт. ....	1
упаковка, шт. ....	1

## 7. Свидетельство о приемке

Изделие признано годным к эксплуатации.

Зав.№ NF

Дата приемки

Штамп ОТК

В случае выхода изделия из строя в период гарантийного срока обращаться на предприятие-изготовитель по адресу:

**ООО «Электротехника и Автоматика»**,  
Россия, 644031, г. Омск, ул. 10 лет Октября, 221, т.: (3812) 35-81-50, 35-81-60,  
57-71-05. Сайт: www.omelta.com, e-mail: info@omelta.com

# СИСТЕМА РЕЧЕВОГО ОПОВЕЩЕНИЯ АРИЯ®

## БЛОКИ РЕЧЕВОГО ОПОВЕЩЕНИЯ

Предназначены для формирования и трансляции речевых сообщений, инструкций по эвакуации, трансляции сигналов ГО и ЧС, фоновой музыки и рекламы.



Наименование	Выходная мощность	Количество зон оповещения	Трансляция сигналов ГО и ЧС	РИП	Трансляция фоновой музыки	Трансляция сообщений с микрофона
АРИЯ-БРО-М	40 Вт	1	+	-	+	+
АРИЯ-БРО-Р	40 Вт	1	+	+	-	+
АРИЯ-БРО-РМ	40 Вт	1	+	+	+	+
АРИЯ-БРО-М-МИНИ	-	1	+	-	+	+
АРИЯ-БРО-РМ-МИНИ	-	1	+	+	+	+
АРИЯ-БРО-М-МИНИ-2	-	2	+	-	+	+
АРИЯ-БРО-РМ-МИНИ-2	-	2	+	+	+	+
АРИЯ-АС-БРО-М-4	-	4	+	-	+	+
АРИЯ-АС-БРО-РМ-4	-	4	+	+	+	+

## БЛОКИ РАСШИРЕНИЯ

Предназначены для работы в системе речевого оповещения в качестве усилителей аудиосигналов, поступающих от блоков речевого оповещения



Наименование	Выходная мощность	РИП	Трансляция сигналов ГО и ЧС	Трансляция фоновой музыки
АРИЯ-БР-М	40 Вт	-	+	+
АРИЯ-БР-Р	40 Вт	+	+	-
АРИЯ-БР-РМ	40 Вт	+	+	+

## ОПОВЕЩАТЕЛИ

Предназначены для воспроизведения сигналов ГО и ЧС, речевых сообщений и фоновой музыки



Наименование	Тип оповещателя	Номинальная мощность	Уровень звукового давления	Диапазон частот	Входное сопротивление	Исполнение
АРИЯ-10	пассивный	3/5/10 Вт	95 дБ	5-26000 Гц	8 Ом	настенное
АРИЯ-10-АС	активный	3 Вт	87 дБ	120-26000 Гц	—	настенное
АРИЯ-10П	пассивный	3/5/10 Вт	95 дБ	5-26000 Гц	8 Ом	потолочное
АРИЯ-10-АСП	активный	3 Вт	87 дБ	120-26000 Гц	—	потолочное

## СИСТЕМА РЕЧЕВОГО ОПОВЕЩЕНИЯ АРИЯ® С ВЫСОКОВОЛЬТНЫМ ВЫХОДОМ



БЛОКИ РЕЧЕВОГО ОПОВЕЩЕНИЯ

Наименование	Выход	Количество зон оповещения	Трансляция сигналов ГО и ЧС	Подключение внешней АКБ	Трансляция фоновой музыки	Наличие плеера
АРИЯ-ТС-БРО-РМ-120	120 Вт 100 В	1	+	+	+	+
АРИЯ-ТС-БРО-РМ-2-120	2 x 120 Вт 100 В	2	+	+	+	+



БЛОКИ РАСШИРЕНИЯ

Наименование	Выход	Количество зон оповещения	Трансляция сигналов ГО и ЧС	Подключение внешней АКБ	Трансляция фоновой музыки
АРИЯ-ТС-БР-РМ-120	120 Вт 100 В	1	+	+	+
АРИЯ-ТС-БР-РМ-2-120	2 x 120 Вт 100 В	2	+	+	+



## АРИЯ® - МИНИ

СИСТЕМА РЕЧЕВОГО ОПОВЕЩЕНИЯ

## АРИЯ-АС-ЗП

ОПОВЕЩАТЕЛЬ ОХРАННО-ПОЖАРНЫЙ  
РЕЧЕВОЙ

ПАСПОРТ