
МОДУЛЬНАЯ УСТАНОВКА ПОЖАРОТУШЕНИЯ ТОНКОРАСПЫЛЕННОЙ ВОДОЙ **МУПТВ «ТРВ-ГАРАНТ»-14,5-ГЗ-ВД**

исполнение «ТРВ-Гарант»-14,5-01-011

исполнение «ТРВ-Гарант»-14,5-01-012

исполнение «ТРВ-Гарант»-14,5-01-014

исполнение «ТРВ-Гарант»-14,5-01-015

Паспорт, техническое описание
и руководство по эксплуатации



4854-501-96450512-2010 ПС

Версия: ПС ТРВ-Гарант-14,5-ГЗ-ВД (исп. 01) (020620-v.1.4-РЕД)

Москва 2019

1. НАЗНАЧЕНИЕ ИЗДЕЛИЯ

Настоящий документ распространяется на модульные установки пожаротушения тонкораспыленной водой МУПТВ «ТРВ-Гарант»-14,5-ГЗ-ВД ТУ-4854-501-96450512-2010 в исполнениях «ТРВ-Гарант»-14,5-01-011, «ТРВ-Гарант»-14,5-01-012, «ТРВ-Гарант»-14,5-01-014, «ТРВ-Гарант»-14,5-01-015.

Модуль предназначен для тушения пожара класса «А», «В» и электрооборудования, находящегося под напряжением до 1000 В без отключения, в помещениях класса функциональной пожарной опасности Ф1 - Ф5 (в соответствии со ст. 32 Федерального закона №123 от 22 июля 2008 г.).

По основному конструкторскому документу модуль имеет следующие коды исполнения:

- ◆ «ТРВ-Гарант»-14,5-01-011. Коду 011 соответствует модуль не взрывозащищенный, с водопитателем газогенераторного типа, в комплекте с комбинированным струйным насадком-распылителем «ТРВ-85».
- ◆ «ТРВ-Гарант»-14,5-01-012. Коду 012 соответствует модуль не взрывозащищенный, с водопитателем газогенераторного типа, в комплекте с комбинированным струйным насадком-распылителем «ТРВ-60».
- ◆ «ТРВ-Гарант»-14,5-01-014. Коду 014 соответствует модуль не взрывозащищенный, с водопитателем газогенераторного типа, в комплекте с комбинированным струйным высокорасходным насадком-распылителем «ТРВ-60Вр», который предназначен для тушения открытых проливов ЛВЖ и ГЖ на объектах их переработки, транспортировки и хранения.
- ◆ «ТРВ-Гарант»-14,5-01-015. Коду 015 соответствует модуль не взрывозащищенный, с водопитателем газогенераторного типа, в комплекте со специальным насадком-распылителем «ТРВ-180», предназначенным для защиты пространств фальшполов и фальшпотолков.

МУПТВ «ТРВ-Гарант»-14,5-ГЗ-ВД рекомендуется для защиты:

- ◆ торговых и офисных помещений;
- ◆ производственных помещений;
- ◆ складских помещений;
- ◆ автостоянок;
- ◆ кабельных сооружений и т.п.

МУПТВ «ТРВ-Гарант» в исполнениях «ТРВ-Гарант»-14,5-01-011, «ТРВ-Гарант-14,5-01»-012, «ТРВ-Гарант»-14,5-01-014, «ТРВ-Гарант-14,5-01»-015 не могут применяться во взрывоопасных зонах.

Модуль не предназначен для тушения веществ, горение которых может происходить без доступа воздуха, а также щелочных и щелочно-земельных металлов, магния и их сплавов.

Проектирование модульных установок пожаротушения тонкораспыленной водой «ТРВ-Гарант» осуществляется согласно требованиям СТО 96450512-002-2016 «Проектирование установок пожаротушения тонкораспыленной водой МУПТВ «ТРВ-Гарант» для групп однородных объектов. Регистрационный шифр МЧС России «ВНПБ 44-16».

2. ТЕХНИЧЕСКИЕ ХАРАКТЕРИСТИКИ

Технические характеристики МУПТВ «ТРВ-Гарант»-14,5-ГЗ-ВД в исполнениях с кодами 011, 012, 014, 015 приведены в таблице 1:

Код исполнения	011	012	014	015
Тип насадка-распылителя	ТРВ-85	ТРВ-60	ТРВ-60Вр	ТРВ-180
Высота размещения модуля*, м	1,5–4,5	4–8,5	1,5–4,5	0,5–1,5
Полный объем модуля, л	16,0	16,0	16,0	16,0
Кол-во ОТВ, л	14,5±0,1	14,5±0,1	14,5±0,1	14,5±0,1
Вода по ГОСТ Р 51232-98	14,35	14,35	13,9	14,35
Пенообразователь, л	ПО-6ТС 0,15	ПО-6ТС 0,15	ПО-6ТФ 0,6	ПО-6ТС 0,15
Защищаемая площадь очагов пожара класса А, м ² , не более	32	20	15	32
Защищаемая площадь очагов пожара класса В в том числе открытых проливов ЛВЖ и ГЖ, м ² , не более	-	-	10	-
Время подачи ОТВ, с, не более	5	5	2	5
Давление вскрытия мембранного рабочего клапана, МПа (не более)	2,0±0,1	2,0±0,1	2,0±0,1	2,0±0,1
Давление срабатывания предохранительного клапана, МПа (не более)	2,5±0,2	2,5±0,2	2,5±0,2	2,5±0,2
Масса модуля (полная), кг	25 ^{+2,5} _{-0,1}	25 ^{+2,5} _{-0,1}	25 ^{+2,5} _{-0,1}	25 ^{+2,5} _{-0,1}
Масса модуля (без ОТВ), кг	10,6 ^{+2,5} _{-0,1}	10,6 ^{+2,5} _{-0,1}	10,6 ^{+2,5} _{-0,1}	10,6 ^{+2,5} _{-0,1}
Расход ОТВ через насадки-распылители, л/с (не более)	15	15	15	15
Габаритные размеры модуля, мм.:				
- диаметр	400±10	400±10	400±10	400±10
- высота	430±10	430±10	430±20	430±10
Параметры электрического пуска:				
- пусковой ток, мА, не менее	100	100	100	100
- безопасный ток проверки цепи пуска, мА (не более)	20	20	20	20
- сопротивление цепи пуска, Ом	8–16	8–16	8–16	8–16
Температурные условия эксплуатации в зависимости от типа ОТВ, °С:				
- питьевая вода с пенообразователем		+5... +50		
- хладоноситель «Нордвей-ХН40»**		-30... +50		
- хладоноситель «Нордвей-ХН60»**		-50...+50		
Ресурс срабатывания, раз (не менее)	5	5	5	5
Срок службы, лет (не менее)	10	10	10	10

* Технические решения для размещения МУПТВ в помещениях с высотой потолков, превышающей данные таблицы 1, представлены в Приложении Ж СТО 96450512-002-2016 «Проектирование установок пожаротушения тонкораспыленной водой МУПТВ «ТРВ-Гарант» для групп однородных объектов. Регистрационный шифр МЧС России «ВНГБ 44-16»

** Хладоноситель не входит в комплект поставки

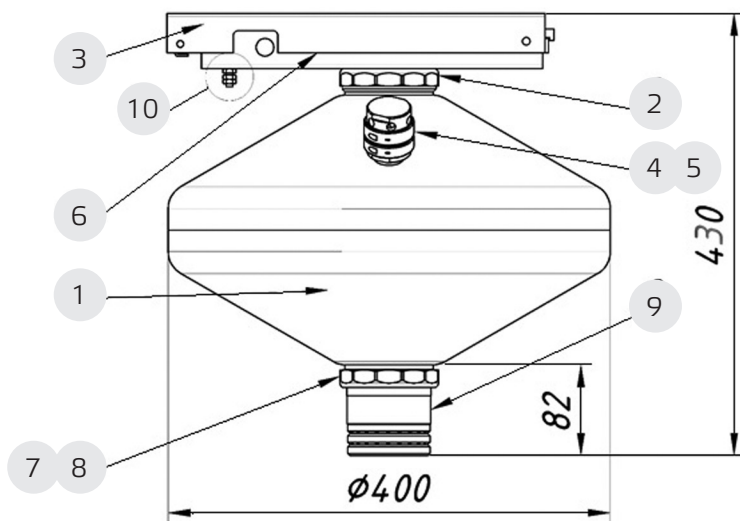
3. КОМПЛЕКТ ПОСТАВКИ

Модуль с крепежной площадкой	1 шт.
Насадок-распылитель	1 шт.
Упаковочная тара	2 шт.
Емкость с пенообразователем «ПО-6ТС» для исполнений с кодами 011, 012, 015	1 шт.
«ПО-6ТФ» для исполнения с кодом 014	4 шт.
Паспорт, техническое описание и руководство по эксплуатации	1 шт.

4. КОНСТРУКЦИЯ И ПРИНЦИП ДЕЙСТВИЯ

4.1. Конструкция МУПТВ «ТРВ-Гарант»-14,5-ГЗ-ВД в исполнениях с кодами 011, 012, 014, 015 представлена на рис. 1.

Рис.1. Конструкция МУПТВ



На рисунке цифрами обозначены узлы МУПТВ «ТРВ-Гарант»-14,5-ГЗ-ВД в исполнениях с кодами 011, 012, 014, 015:

- ◆ 1 – герметичный стальной корпус, заполненный водой с добавкой пенообразователя;
- ◆ 2 – газогенерирующий элемент;
- ◆ 3 – узел крепления;
- ◆ 4 – заливная горловина;
- ◆ 5 – предохранительное устройство;
- ◆ 6 – клеммная колодка;
- ◆ 7 – фланец;
- ◆ 8 – разрывная мембрана;
- ◆ 9 – насадок-распылитель;
- ◆ 10 – винт заземления.

4.2. Срабатывание модуля происходит при поступлении импульса тока от источника питания на активатор газогенерирующего элемента. При этом происходит рост давления в корпусе модуля, разрушение мембраны и выброс ОТВ в зону горения в виде тонкораспыленных полидисперсных струй. Размер капель в полидисперсном потоке составляет от 60 до 150 мкм.

4.3. Защищаемая площадь МУПТВ «ТРВ-Гарант»-14,5-ГЗ-ВД определяется в соответствии с требованиями СТО 96450512-002-2016 «Проектирование установок пожаротушения тонкораспыленной водой МУПТВ «ТРВ-Гарант» для групп однородных объектов. Регистрационный шифр МЧС России «ВНПБ 44-16».

4.4. Допускается насадки-распылители «ТРВ-85», «ТРВ-60», «ТРВ-180» присоединять к МУПТВ с помощью трубопровода Ду50 длиной не более 1,5 метра, или Ду32 не более 3,5 метров для решения задач размещения МУПТВ в помещениях с конструктивными особенностями потолочных конструкций, наличием фальшпотолков, затенений и пр. Рекомендации по проектированию для таких решений приведены в СТО 96450512-002-2016 «Проектирование установок пожаротушения тонкораспыленной водой МУПТВ «ТРВ-Гарант» для групп однородных объектов. Регистрационный шифр МЧС России «ВНПБ 44-16». Примеры применения удлиненных трубопроводов представлены на рис. 2 и 3.

4.5. При необходимости размещения МУПТВ в помещениях с высотой потолка, превышающей максимально допустимую высоту размещения МУПТВ, указанную в таблице 1, допускается использовать удлинительный трубопровод. Удлинительный трубопровод должен удовлетворять всем требованиям Приложения ЖСТО 96450512-002-2016 «Проектирование установок пожаротушения тонкораспыленной водой МУПТВ «ТРВ-Гарант» для групп однородных объектов. Регистрационный шифр МЧС России «ВНПБ 44-16».

4.6. Запуск МУПТВ «ТРВ-Гарант»-14,5-ГЗ-ВД может осуществляться автоматически (от приборов управления, сигнально-пусковых устройств и т.п.), или вручную (кнопкой ручного пуска).

Примечание:

Изготовитель оставляет за собой право внесения в конструкцию МУПТВ «ТРВ-Гарант»-14,5-ГЗ-ВД изменений, не оказывающих влияния на его технические характеристики.

Рис. 2. Общий вид МУПТВ «ТРВ-Гарант»-14,5-ГЗ-ВД в исполнениях с кодами 011, 012, 014, 015 с удлиненным трубопроводом Ду32

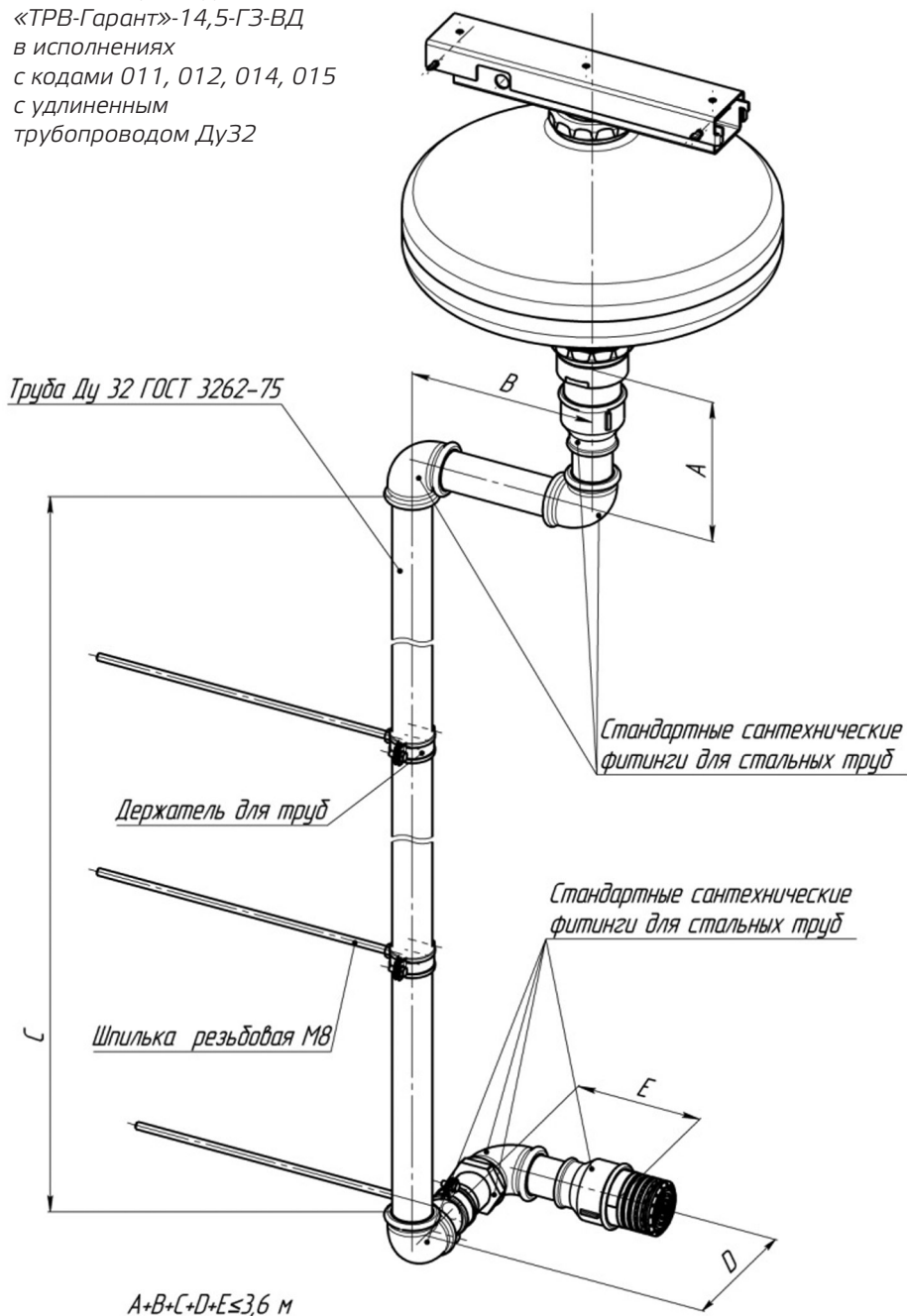
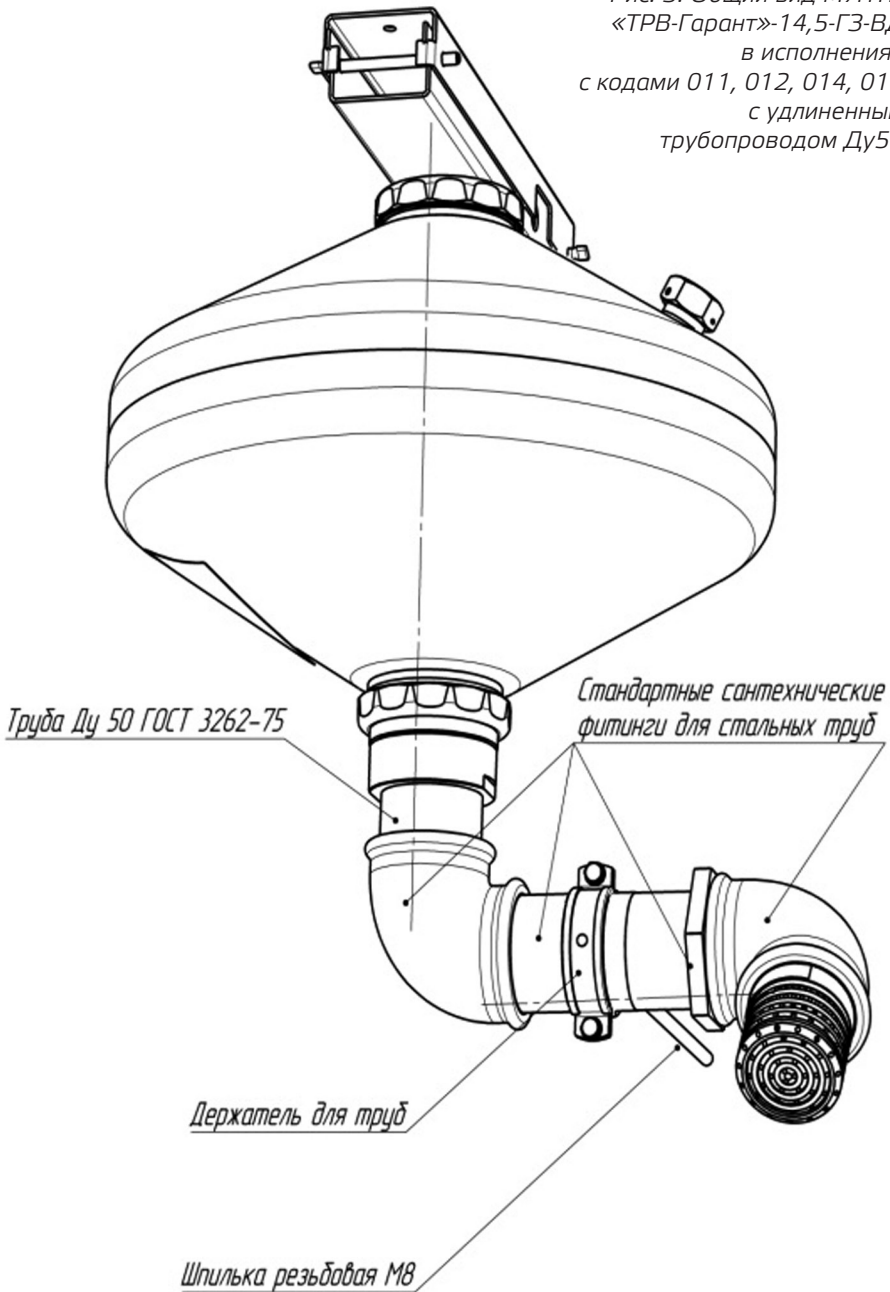


Рис. 3. Общий вид МУПТВ
«ТРВ-Гарант»-14,5-ГЗ-ВД
в исполнениях
с кодами 011, 012, 014, 015
с удлиненным
трубопроводом Ду50



5. ПОДГОТОВКА МУПТВ К РАБОТЕ

5.1. Извлечь МУПТВ из упаковки, произвести визуальный осмотр, проверить целостность корпуса, мембранного предохранительного клапана и пломб.

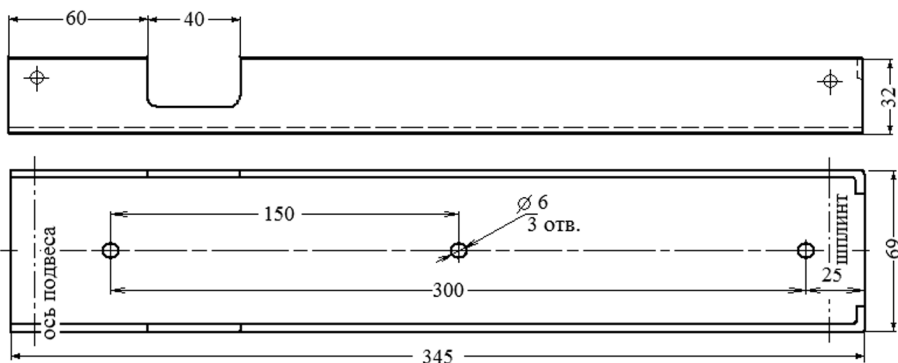
Примечание:

На корпусе модуля пломбируется:

- ◆ **концы контактов электроактиватора;**
- ◆ **рабочий мембранный клапан.**

5.2. Снять крепежную площадку с корпуса МУПТВ и закрепить ее на месте установки. Размеры крепежной площадки показаны на рис. 4.

Рис. 4. Крепежная площадка МУПТВ «ТРВ-Гарант»-14,5-ГЗ-ВД в исполнениях с кодами 011, 012, 014, 015.



5.3. Открутить пробку заливного отверстия и залить в корпус модуля 14,35 л воды (для ТРВ-60Вр – 13,9 л), а затем 0,15 л пенообразователя «ПО-6ТС» (для ТРВ-60Вр – 0,6 л пенообразователя «ПО-6ТФ»). Пенообразователь входит в комплектацию модуля. Вода должна соответствовать требованиям ГОСТ Р 51232-98 (водопроводная).

Внимание!

Категорически запрещается увеличивать количество ОТВ в модуле.

5.4. Закрутить до упора пробку заливочного отверстия модуля.

5.5. Поднять модуль, удерживая его установочной площадкой вверх, вставить корпус в закрепленную крепежную площадку и зашплицовать.

Примечание:

Допускается производить заливку ОТВ в модуль после его установки на постоянное место эксплуатации. При этом следует соблюдать последовательность заправки, оговоренную в пункте 5.3 настоящего руководства.

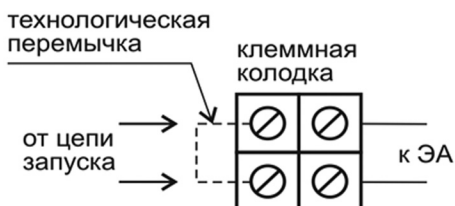
Внимание!

Элементы потолка, на которых производится установка крепежных площадок модулей, должны выдерживать статическую нагрузку не менее пятикратного веса запроваленного модуля.

Не допускается запроваленный ОТВ модуль переворачивать в процессе монтажа.

5.6. После монтажа и закрепления модуля подсоединить провода линии запуска к выходным контактам клеммной колодки, предварительно сняв технологическую перемычку. Схема подключения цепи запуска к МУПТВ «ТРВ-Гарант»-14,5-ГЗ-ВД в исполнениях с кодами 011, 012, 014, 015 приведена на рис. 5.

Рис. 5. Схема подключения цепи запуска к МУПТВ «ТРВ-Гарант»-14,5-ГЗ-ВД в исполнениях с кодами 011, 012, 014, 015.



Примечания:

- ◆ При подключении цепи запуска к МУПТВ «ТРВ-Гарант»-14,5-ГЗ-ВД в исполнениях с кодами 011, 012, 014, 015 полярность значения не имеет.
- ◆ В случае поставки модулей без клеммных колодок проводники электроактиватора должны быть закорочены методом скрутки.
- ◆ Для предотвращения несанкционированного срабатывания от внешних электромагнитных наводок (разряд молнии, работа электросварки и т.д.) прокладку шлейфов пуска модулей рекомендуется производить экранированным кабелем, который должен иметь наружную изоляцию.
- ◆ Коротко замкнутую технологическую перемычку, установленную на предприятии-изготовителе, снимать только в процессе электромонтажа непосредственно перед подключением цепей запуска.
- ◆ Качество электромонтажа проверять прибором, обеспечивающим ток контроля в цепи пускового устройства не более 0,02 А, длительность контроля не более 5 мин.

6. МЕРЫ БЕЗОПАСНОСТИ. ХРАНЕНИЕ И ТРАНСПОРТИРОВАНИЕ

6.1. МЕРЫ БЕЗОПАСНОСТИ

6.1.1. Лица, допущенные к эксплуатации модуля должны изучить и соблюдать требования настоящего документа.

6.1.2. Запрещается:

- ◆ увеличивать количество ОТВ;
- ◆ эксплуатация модуля с механическими повреждениями (при повреждении корпуса, мембраны, или при наличии протечек ОТВ);
- ◆ разборка модуля;
- ◆ проведение каких-либо огневых испытаний без согласования или присутствия представителя предприятия-изготовителя;
- ◆ осуществлять проверку цепей запуска током более 20 мА;
- ◆ выполнять любые ремонтные работы без отключения от модуля внешних электрических цепей.

6.1.3. При установке модуля необходимо соблюдать технику безопасности при проведении работ на больших высотах.

6.1.3. При подключении модуля к дополнительному оборудованию, питание этого оборудования должно быть отключено.

6.2. ХРАНЕНИЕ И ТРАНСПОРТИРОВАНИЕ

6.2.1. Корпус модуля и насадок-распылитель поставляются с предприятия-изготовителя упакованными в картонные коробки.

6.2.2. Транспортирование корпусов модулей и насадков-распылителей в упаковках предприятия-изготовителя допускается любым видом наземного, морского и воздушного транспорта.

6.2.3. Штабелирование модулей в упаковке предприятия-изготовителя допускается не более чем в 5 рядов по высоте.

Внимание!

Допускается замерзание пенообразователя при транспортировании при низких температурах.

Размораживание пенообразователя производить при комнатной температуре в течении 12–24 часов.

7. ТЕХНИЧЕСКОЕ ОБСЛУЖИВАНИЕ

7.1. Для модуля специального технического обслуживания не требуется.

7.2. Один раз в квартал осуществляется проверка модуля внешним осмотром на предмет отсутствия видимых нарушений и изменений. При обнаружении дефектов (подтекание воды и т.д.), модуль подлежит замене.

7.3. Работы по проверке качества модуля, перезарядке после срабатывания и освидетельствованию должны проводиться предприятием-изготовителем или специализированными организациями, имеющими лицензию на проведение указанного вида работ.

8. ГАРАНТИИ ИЗГОТОВИТЕЛЯ

8.1. Предприятие-изготовитель гарантирует соответствие модуля требованиям технических условий при соблюдении потребителем условий эксплуатации, транспортирования и хранения.

8.2. Срок служебной пригодности модуля составляет 12 лет и исчисляется с момента принятия модуля ОТК предприятием-изготовителем.

8.3. Срок службы модуля – 10 лет, в пределах срока служебной пригодности, исчисляется с момента продажи.

8.4. Гарантийный срок эксплуатации – 1,5 года, в пределах срока службы модуля, исчисляется с момента продажи.

8.5. Предприятие-изготовитель гарантирует устранение неисправностей, выявленных потребителем во время гарантийного срока эксплуатации в течение месяца с момента получения сообщения.

8.6. Предприятие-изготовитель не несет ответственности в случаях:

- ◆ несоблюдения владельцем правил эксплуатации и мер безопасности;
- ◆ утери паспорта.

9. СВИДЕТЕЛЬСТВО О ПРИЁМКЕ

Код поставляемого исполнения МУПТВ «ТРВ-Гарант»-14,5-ГЗ-ВД	011	012
	014	015
<i>(обвести верное)</i>		
Номер партии		
Номер модуля в партии		
Дата изготовления		
<i>(месяц, год)</i>		
ОТК <i>(подпись и штамп)</i>		
Дата продажи <i>(заполняется при розничной продаже)</i>		
<i>(штамп магазина)</i>		
Продан <i>(заполняется при розничной продаже)</i>		
<i>(наименование организации)</i>		

10. СВЕДЕНИЯ О ПЕРЕЗАРЯДКЕ И ПЕРЕОСВИДЕТЕЛЬСТВОВАНИИ

Дата	Вид работ	Исполнитель	Подпись и штамп

Изготовитель: ООО «Спецприбор-М»,

Россия, 150001, г. Ярославль, Московский пр-т, д. 1а

Тел.: (4852) 72-52-53, факс (4852) 72-90-83

specpribor76@yandex.ru

Модульная установка пожаротушения тонкораспыленной водой МУПТВ «ТРВ-Гарант»-14,5-ГЗ-ВД в комплекте с насадком-распылителем полностью соответствует ТУ 4851-501-96450512-2010