

Комплект 180P

Руководство по эксплуатации

Комплект 180P предназначен для крепления якоря к двери для замков AL-180FB-01, AL-150PRemium, AL-200PRemium и AL-200FB.

1 Комплект поставки

В комплект поставки входит (рисунок 1):

- пластина крепления якоря (1) 1 шт.
 - комплект крепежа:
 - винт M6x12 (5) 1 шт.
 - пружина (2) 1 шт.
 - саморез шуруп 4x25 (п/к) (4) 2 шт.
 - саморез шуруп 4.2x25 (потай.) (3) 4 шт.
 - руководство по эксплуатации 1 шт.
- Якорь (рисунок 1) входит в комплект поставки замка.

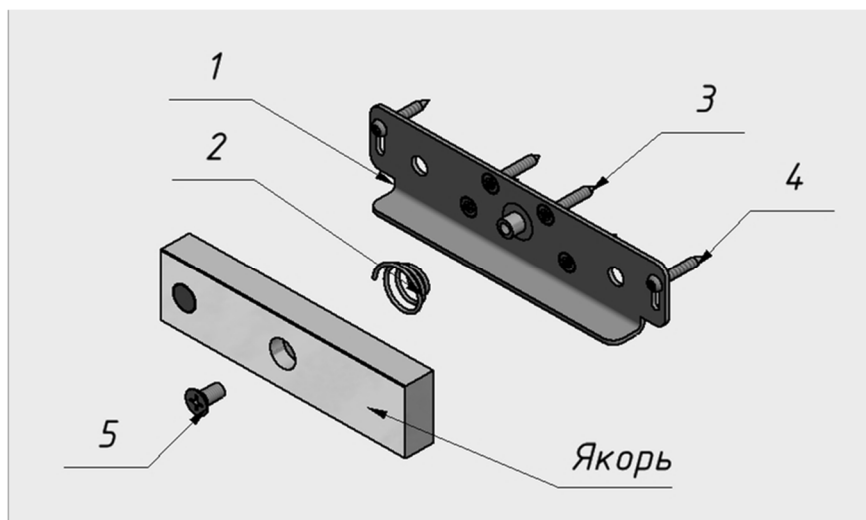


Рисунок 1

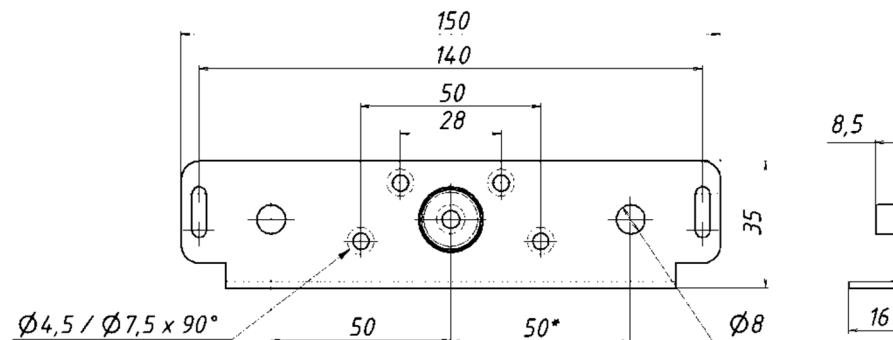


Рисунок 2

2 Указания по монтажу

Комплект состоит из пластины и элементов крепежа. Габаритный чертеж пластины крепления якоря приведен на рисунке 2. Якорь замка соединяется с пластиной винтом (5) через амортизирующую пружину (2) и затем через регулировочные пазы крепится саморезами (4) к двери.

После регулировки взаимного положения корпуса и якоря замка при закрытой двери якорь снимается с пластины и выполняется крепление пластины к двери, после чего якорь снова устанавливается на пластину.

3 Условия хранения

Комплект 180P подлежит хранению в отапливаемых и вентилируемых помещениях при температуре от 5 до 40°C при относительной влажности воздуха до 80% в упаковке поставщика.

Комплект 180P

Дата приемки ОТК

Штамп ОТК