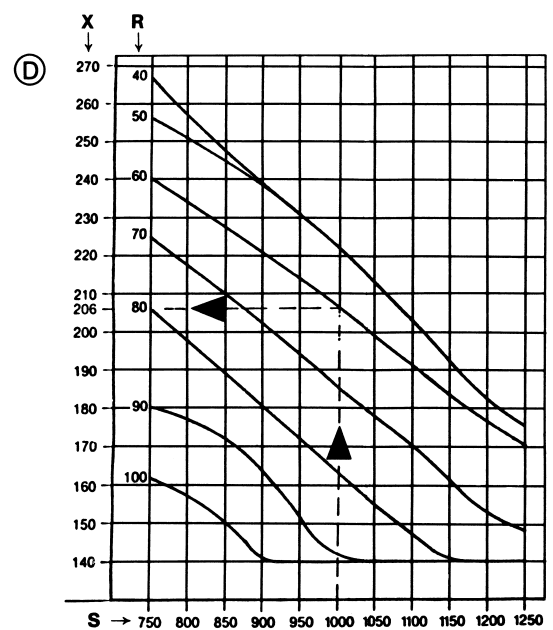
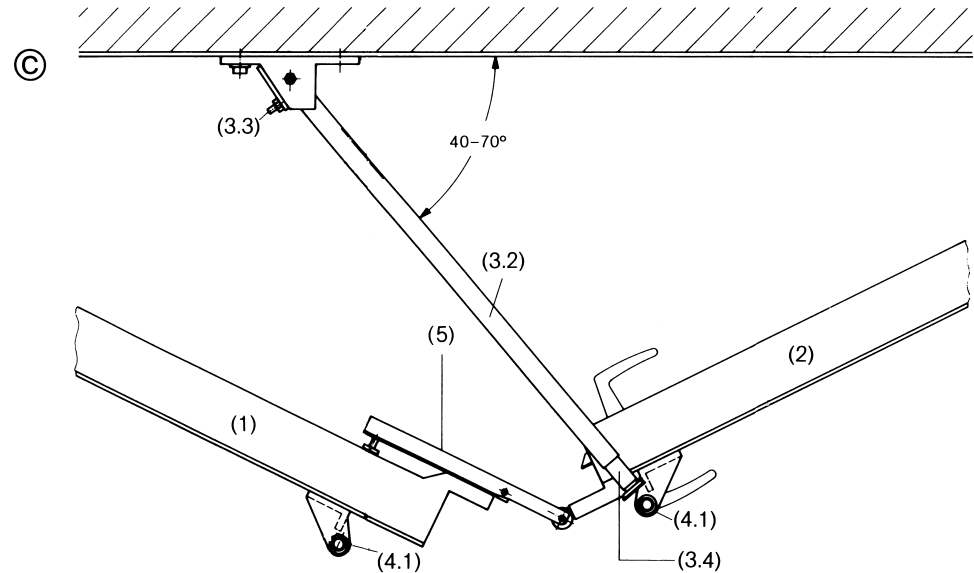
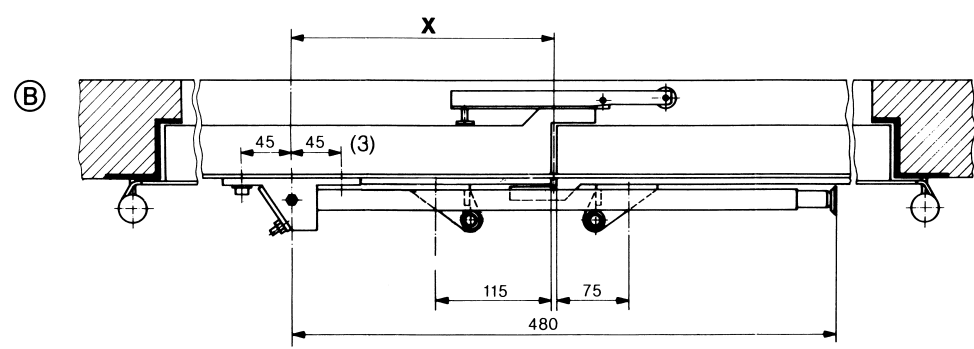
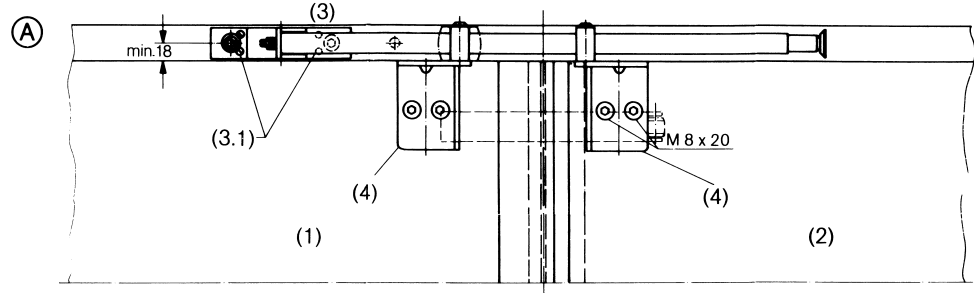


SR 390



CE	DORMA GmbH + Co. KG Postfach 4009 58 247 Ennepetal	04
	0432_BPR 0026	EN 1158:1997+A1:2002
Dangerous substances: None		



Montageanleitung

Bitte nach dem Einbau dem Betreiber aushändigen!

Schließfolgeregler für 2-flügelige Türen.



Abbildungen

- (A) Frontansicht einer geschlossenen Tür mit Schließfolgeregler DORMA SR 390
- (B) Draufsicht auf geschlossene Tür
- (C) Draufsicht auf geöffnete Tür
- (D) Diagramm zur Bestimmung der Anschlagmaße für Schließfolgeregler DORMA SR 390

Legende zu den Abbildungen (A) bis (C)

- (1) Standflügel
- (2) Gangflügel
- (3) Schließfolgeregler DORMA SR 390
- (3.1) Stellschrauben zum Ausgleich von Einbautoleranzen
- (3.2) Ausstellarm
- (3.3) Stellschraube für Anschlagarm
- (3.4) Puffer
- (4) Anschlagwinkel
- (4.1) Nylonrolle
- (5) Mitnehmerklappe DORMA MK 396

Legende zum Diagramm (D)

- X Anschlagmaß
- R Türblattdicke
- S Türflügelbreite

Montageanleitung

Die Anschlagwinkel werden bei geschlossenen Türflügeln so montiert, daß sie mit der Türoberkante abschließen. Abstände zu den Türkanten (Anschlagmaße) gem. Abb. (B). Nylonrollen (4.1) aufstecken und mit Sicherungsscheiben sichern.

Ermittlung vom Anschlagmaß X aus Diagramm (D)

Beispiel:
Türflügelbreite S = 1000
Türblattdicke R = 60
Anschlagmaß X = 206
Schließfolgeregler entsprechend montieren. Anschlagarm (3.2) über Stellschraube (3.3) im Winkelbereich zwischen 40° und 70° so einstellen, daß Puffer (3.4) auf Anschlag mit Nylonrolle (4.1) zeigt. (Abb. (C)). Einbautoleranzen lassen sich durch Stellschrauben (3.1) ausgleichen (Abb. (A)).

Montage der Mitnehmerklappe DORMA MK 396

Die Montage der Mitnehmerklappe MK 396 erfolgt nach einer gesonderten Montageanleitung.

Alle Maße in mm.

Installation Guide

Please hand over to end-user after installation.

Door selector for double-leaf doors.



Illustration

- (A) Elevation of closed door with selector DORMA SR 390
- (B) Plan view of closed door.
- (C) Plan view of open door.
- (D) Graph showing fixing dimensions for door selectors DORMA SR 390

Key for illustrations (A) to (C)

- (1) Inactive door leaf (first closing)
- (2) Active door leaf (second closing)
- (3) Housing of DORMA door selector SR 390
- (3.1) Lateral adjustment screws.
- (3.2) Selector arm
- (3.3) Adjustment screw for selector arm
- (3.4) Buffer
- (4) Mounting angle
- (4.1) Nylon roller
- (5) Carry bar DORMA MK 396

Key for diagram (D)

- X Fixing dimension
- R Thickness of door leaf
- S Width of door leaf

Installation Guide

Screw mounting angles to closed door leaves. Ensure that top of mounting angle is flush with the top of the door leaf. Consult illustration (B) for fixing dimensions relative to leading edges (meeting stiles) of doors. Put on the nylon sleeves (4.1) and secure them with surclips.

Read off dimension X from diagram (D)

Example:
Door width S = 1000
Door leaf thickness R = 60
Dimension X = 206

Fix door selector accordingly. Adjust selector arm (3.2) by turning the adjustment screw (3.3) between 40° - 70° so that the nylon sleeve (4.1) (illustration (C)) rests on the centre of the buffer (3.4). Final adjustments can be made using adjustment screws (3.1) if fixing to a metal frame (illustration (A)).

For the fixing of carry bar DORMA MK 396 see separate installation guide.

All measurements in mm.

Instructions de Montage

(à remettre au client après l'installation)

Régulateur de fermeture pour portes à deux vantaux



Illustrations:

- (A) Vue frontale d'une porte fermée avec régulateur de fermeture DORMA SR 390
- (B) Coupe horizontale d'une porte fermée.
- (C) Coupe horizontale d'une porte ouverte.
- (D) Diagramme précisant les cotes de montage pour le régulateur de fermeture DORMA SR 390

Légende - Illustrations (A) - (C):

- (1) Vantail semi-fixe
- (2) Vantail de service
- (3) Régulateur de fermeture DORMA SR 390
- (3.1) Vis de réglage pour compensation des tolérances de montage
- (3.2) Bras du régulateur
- (3.3) Vis de réglage pour bras du régulateur
- (3.4) Butoir à ressort
- (4) Équerre-butée
- (4.1) Galet en nylon
- (5) Dispositif de sécurité anti-retour DORMA MK 396

Légende - Diagramme (D).

- X Cote de montage
- R Epaisseur de la porte
- S Largeur du vantail de porte

Instructions de montage:

Montez l'équerre-butée (4) - le vantail étant fermé - de façon que le bord supérieur de l'équerre-butée et le bord supérieur de la porte soient à fleur. Pour les distances aux arêtes de la porte (cotes de montage) voir illustrations (B). Placez les galets en nylon (4.1) et bloquez-les par les rondelles de blocage.

Déterminez la cote de montage X sur la base du diagramme (D) pour la fixation du régulateur de fermeture

Exemple:
Largeur de la porte S en mm = 1.000
Epaisseur de la porte R en mm = 60
Cote X en mm = 206

Montez le régulateur de fermeture conformément aux instructions. Ajustez le bras du régulateur (3) par la vis de réglage (3.3) dans un angle entre 40 et 70° de telle sorte que le centre du butoir (3.4) soit orienté vers le galet en nylon (4.1) (ill. (C)). Lors d'une fixation sur une huisserie métallique (ill. (A)) les tolérances de montage peuvent être compensées par les vis de réglage (3.1).

Pour le montage du dispositif de sécurité anti-retour DORMA MK 396 voir instructions de montage séparées.

Toutes cotes indiquées en mm.

Montagehandleiding:

S.v.p. na de inbouw aan de gebruiker overhandigen.

Sluitvolgorde-regelaar voor dubbele aanslagdeuren



Afbeeldingen

- (A) Vooraanzicht van twee gesloten deuren met DORMA SR 390
- (B) Bovenaanzicht van een gesloten stel deuren
- (C) Bovenaanzicht van geopende deuren
- (D) Diagram voor het vaststellen van de montage-maten voor de sluitvolgorde-regelaar SR 390

Toelichting bij de afbeeldingen (A) tot (C)

- (1) Vaste deur
- (2) Loopdeur
- (3) Sluitvolgorde-regelaar DORMA SR 390
- (3.1) Stelschroeven voor het opvangen van inbouwtoeranties
- (3.2) Vangarm met schokdemper
- (3.3) Stelschroef van de vangarm
- (3.4) Schokdemper
- (4) Aanslagbeugel
- (4.1) Kunststof bus
- (5) Meenemer DORMA MK 396

Toelichting bij het diagram (D):

- X Montagemaat
- R Deurdikte
- S Deurbreedte

Montage:

Bevestig de aanslagbeugels (4) op de gesloten deuren zodanig, dat de bovenkanten van de beugels gelijk liggen met de bovenkanten van de deuren. De montage-afstanden voor deze beugels kunt U in de afbeelding (B) vinden. Steek vervolgens de kunststof bussen (4.1) op de stiften en borg deze met de borg-platen.

Met behulp van diagram (D) kan nu de montagemaat X voor de bevestiging van de sluitvolgorde-regelaar worden vastgesteld.

Voorbeeld:
Deurbreedte S = 1000 mm
Deurdikte R = 60 mm
Montagemaat X = 206 mm
Nadat de sluitvolgorde-regelaar is gemonteerd moet de vangarm (3.2), met behulp van de stelschroef (3.3) onder een hoek van 40-70° worden gesteld, zodat het midden van de schokdemper (3.4) tegen de kunststof bus stuit (afbeelding (C)). Inbouwtoeranties kunnen met de stelschroeven (3.1) worden opgevangen, wanneer de montage op metalen kozijnen plaats vindt (afbeelding (A)).

Voor de montage van de meenemer DORMA MK 396 verwijzen wij U naar de daarvoor bestaande montagehandleiding.

Alle maten in mm.

