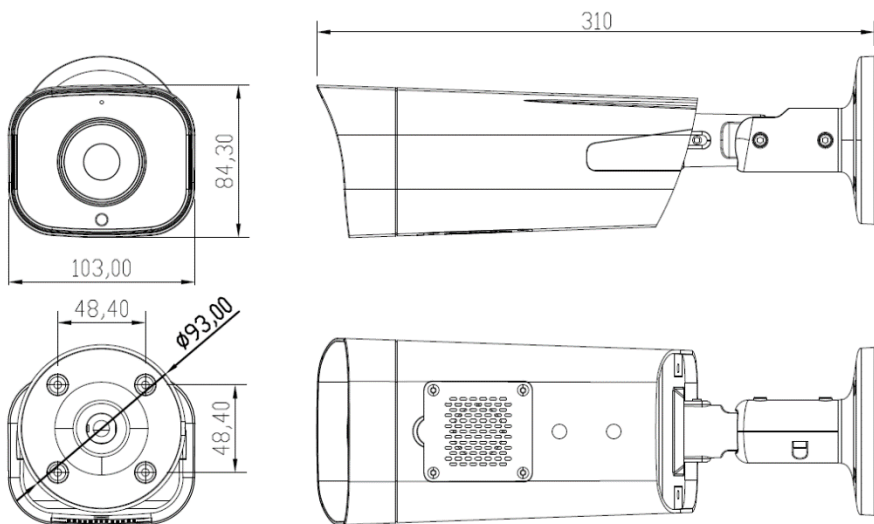


9. Габаритные размеры



10. Личная карточка устройства



Внимание!

При обращении в сервисный центр заполните гарантийный талон и акт рекламации

Дополнительная информация на сайте: www.keno-cctv.ru

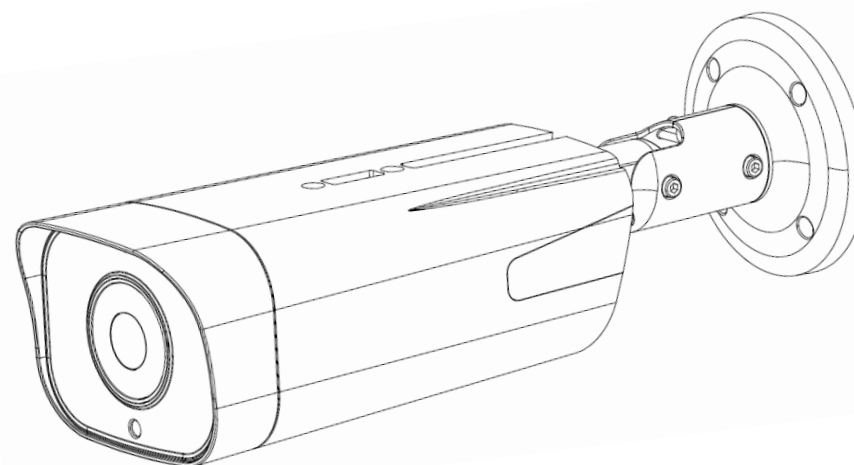
Телефон технической поддержки: 8-800-1002132

Звонок бесплатный по всей территории РФ

KENO

ЦВЕТНАЯ СЕТЕВАЯ КАМЕРА ВИДЕОНАБЛЮДЕНИЯ

KN-CE503A2812



ПАСПОРТ

Пожалуйста, ознакомьтесь перед эксплуатацией
и сохраните для дальнейшего использования

Редакция 2А
2023г.

1. Основные сведения об изделии

Цветная сетевая камера видеонаблюдения – KN-CE503A2812 (далее – видеочамера) во всепогодном исполнении служит для передачи оцифрованного видеосигнала к устройству сбора, обработки и хранения. Видеочамера оснащена высокочувствительной КМОП-матрицей, объективом с переменным фокусным расстоянием, электромеханическим ИК-фильтром и встроенной ИК-подсветкой, что позволяет вести круглосуточное наблюдение при любых условиях съемки в широком диапазоне рабочих температур.

2. Основные технические данные

Модель	KN-CE503A2812
Тип матрицы	1/2,8" SONY STARVIS IMX335 (5.04 Мегапикселей)
Эффективные пиксели	2592(Г) × 1944(В), Размер пикселя 2.0 x 2.0 [µm]
Электронный затвор	Auto/ 1/5s-1/100000s
Мин. Освещенность	Цвет: 0.01 Лк / F1.2, Ч/Б: 0.001 Лк, SNR1s: 0.59 Лк
Сигнал / шум	≥ 50 Дб (AGC выкл.)
Переключение день/ночь	Электромеханический ИК-фильтр
ИК подсветка	Управляемый ИК прожектор OSRAM IR LED III (850nm) до 50м
ИК компенсация	Компенсация засветки лица в ближней зоне (Smart IR)
Компенсация засветки	HLC / BLC / DWDR
Видео режим	ROI / Накопление заряда / Антитуман
Шумоподавление	2DNR (1 - 100%) / 3DNR (6 уровней)
Объектив	Моторизованный 2.7~12mm (6.0MP) F1.2, ИК коррекция, Автофокусировка и панорамирование.
Угол обзора	Г: 108°(Широкий) ~ 32°(Узкий)
Формат кодирования	H.265 (опция) / H.264 (HP/MP/SP) / MJPEG
Основной поток	2592x1944 (1 ~ 20 к/с) / 2560x1440 / 1920 x 1080 (1 ~ 25 к/с)
Второстепенный поток	960 x 540 / 720 x 576 (1 ~ 25 к/с)
Поток	Одновременная трансляция двух видео потоков с аудио
Битрейт	32K ~ 32768Kbps с шагом 32K ~ 512Kbps, CBR±10%, VBR
Отображение титров	Имя канала, Дата, Время, Текст до 32 символов
Сетевой интерфейс	RJ-45 (10/100Base-T)
Протокол	TCP/IP, IPv4/v6, HTTP, HTTPS, FTP, DNS, DHCP, PPPoE, RTP, RTSP, SNMP v.1/v.2, SSL, QoS, UDP, NTP, IGMP, ICMP
ONVIF 2.6 (18.06)	Onvif Profile-S/G/T (Движение, Тревога, Мета данные)
Открытый API интерфейс	API методом JSON, текст или Token/Digest аутентификация
Аналитика	IVS аналитика: Детектор человека, Периметр, Подсчет, Направление
Аудио	Нет
Тревога	Нет
Карта памяти	Микро SD, Макс 512GB
Питание	DC 12 В ±25%, PoE (802.3af)
Потребление	Не более 7Вт
Рабочая температура	-40°C ... +60°C, 10% ... 90%
Степень защиты	IP66/67, Подавитель импульсов TVS 4000В
Габариты	310(Д) x 84(В) x 103(Ш)
Вес	1,0кг

3. Комплект поставки

Видеочамера	1 шт.
Паспорт изделия	1 шт.
Инструкция «Быстрый старт»	1 шт.
Индивидуальная упаковка	1 шт.
Шестигранный ключ	1 шт.
Комплект крепежа	1 шт.

4. Указания мер безопасности

По способу защиты от поражения электрическим током видеочамера соответствует классу I по ГОСТ 12.2.007.0-75.

Конструкция видеочамеры удовлетворяет требованиям электро- и пожарной безопасности по ГОСТ 12.2.007.0-75 и ГОСТ 12.1.004-91.

5. Сведения об утилизации

Видеочамера не содержит в своём составе опасных или ядовитых веществ, способных нанести вред здоровью человека или окружающей среде, и не представляет опасности для жизни и здоровья людей и окружающей среды по окончании срока службы. Утилизация изделия может производиться по правилам утилизации общепромышленных отходов.

6. Транспортировка и хранение

Видеочамеры в транспортной таре перевозятся любым видом крытых транспортных средств (в железнодорожных вагонах, закрытых автомашинах, трюмах и отсеках судов, герметизированных отапливаемых отсеках самолетов и т.д.) в соответствии с требованиями действующих нормативных документов.

Расстановка и крепление в транспортных средствах ящиков с видеочамерами должны обеспечивать их устойчивое положение, исключать возможность смещения ящиков и удары их друг о друга, а также о стенки транспортных средств.

7. Гарантии изготовителя

Предприятие-изготовитель гарантирует соответствие видеочамеры требованиям технических условий при соблюдении потребителем условий транспортирования, хранения, монтажа и эксплуатации.

Гарантийный срок эксплуатации – 36 месяцев со дня продажи видеочамеры.

Хранение видеочамеры в упаковке должно соответствовать условиям 2 по ГОСТ 15150-69.

В случае выявления неисправности, в течение гарантийного срока эксплуатации, предприятие-изготовитель производит безвозмездный ремонт или замену видеочамеры. Предприятие-изготовитель не несет ответственности и не возмещает ущерба, возникшего по вине потребителя при несоблюдении правил эксплуатации.



ВНИМАНИЕ! Устройство должно быть заземлено! Работа изделия без заземления может привести к отказу в гарантийном обслуживании в сервисном центре. Заземление осуществляется на специальный винт заземления, корпус или кронштейн устройства.

8. Вход в систему

IP адрес по умолчанию: 192.168.1.188

Логин: **admin**

Пароль: **без пароля** (изменение пароля при первом входе в WEB интерфейс)