

Двухполосные потолочные громкоговорители для систем музыкально-речевой трансляции

VSL-520T

VSL-630T

VSL-840T



Руководство пользователя

Перед работой с прибором, пожалуйста, внимательно прочтите данную инструкцию.

ПРЕДУПРЕЖДЕНИЕ:

ВО ИЗБЕЖАНИЕ ПОЖАРА ИЛИ ПОРАЖЕНИЯ ЭЛЕКТРИЧЕСКИМ ТОКОМ, НЕ ДОПУСКАЙТЕ ПОПАДАНИЯ ДАННОГО ИЗДЕЛИЯ ПОД ДОЖДЬ ИЛИ В УСЛОВИЯ ВЫСОКОЙ ВЛАЖНОСТИ, НЕ УСТАНАВЛИВАЙТЕ НА ПРИБОР СОСУДЫ С ЖИДКОСТЬЮ.

	ПРЕДОСТЕРЕЖЕНИЕ РИСК ПОРАЖЕНИЯ ЭЛЕКТРИЧЕСКИМ ТОКОМ. НЕ ОТКРЫВАТЬ	
ПРЕДОСТЕРЕЖЕНИЕ: ВО ИЗБЕЖАНИЕ ПОРАЖЕНИЯ ЭЛЕКТРИЧЕСКИМ ТОКОМ, НЕ ОТКРЫВАЙТЕ ЭТО ИЗДЕЛИЕ. ВНУТРИ НЕТ ДЕТАЛЕЙ, ОБСЛУЖИВАЕМЫХ ПОЛЬЗОВАТЕЛЕМ. ДЛЯ ТЕХНИЧЕСКОГО ОБСЛУЖИВАНИЯ И РЕМОНТА ОБРАЩАЙТЕСЬ К КВАЛИФИЦИРОВАННОМУ СПЕЦИАЛИСТУ.		

ОСОБЕННОСТИ ГРОМКОГОВОРИТЕЛЕЙ СЕРИИ VSL

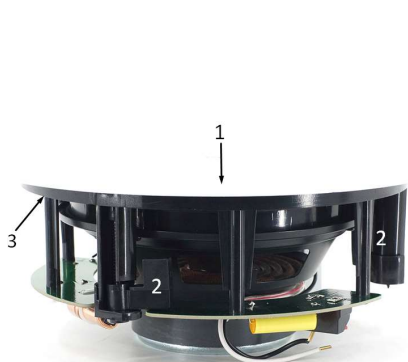
Полноценные двухполосные громкоговорители для инсталляции в подвесной потолок.

Использование шелкового ВЧ драйвера позволило сделать звучание громкоговорителя «прозрачным», а целлюлозный диффузор НЧ динамика на резиновом подвесе дает мягкое и комфортное звучание.

Разделение частот обеспечивают фильтры высокого порядка.

Быстроразъемная защитная решетка фиксируется на корпусе громкоговорителя при помощи восьми неодимовых магнитов.

Каждая модель серии VSL способна работать в режиме 100 вольт и 8 Ом.

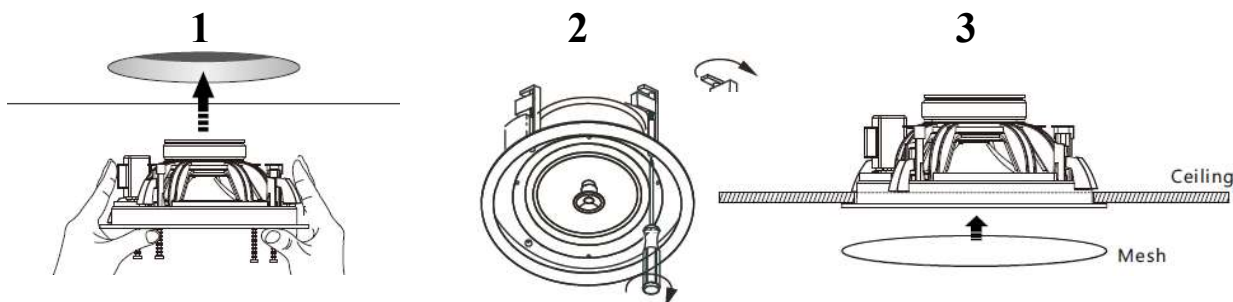
ОСНОВНЫЕ КОМПОНЕНТЫ ГРОМКОГОВОРИТЕЛЯ

1. Защитная решетка
2. Крепежные лапки
3. Корпус громкоговорителя

4. НЧ динамик
5. ВЧ динамик
6. Неодимовый магнит
7. Крепежные винты

8. Фильтр
9. Трансформатор
10. Клеммы режима 8 Ом

УСТАНОВКА ГРОМКОГОВОРИТЕЛЯ



1. Подготовьте монтажное отверстие, согласно размерам, указанным в таблице.
(см Основные технические характеристики)
2. Установите громкоговоритель в монтажное отверстие и при помощи отвертки и винтов, плотно притяните громкоговоритель монтажными лапками к плоскости подвесного потолка.
3. При помощи встроенных неодимовых магнитов закрепите декоративную решетку к корпусу громкоговорителя

ПОДКЛЮЧЕНИЕ ГРОМКОГОВОРИТЕЛЯ



Режим 100 вольт

Выберете наиболее подходящий для вас режим мощности, используя цветные провода.

BLUE (голубой) и **RED** (красный) – Полная мощность громкоговорителя

BLUE (голубой) и **YELLOW** (желтый) – ½ мощности

BLUE (голубой) и **GREEN** (зеленый) – ¼ мощности

Режим 8 Ом.

Для подключения громкоговорителя в режиме 8 Ом, используйте пожалуйста пружинные клеммы, расположены на плате фильтра. (см раздел Основные компоненты громкоговорителя)

Будьте предельно внимательны при подключении громкоговорителей.

- При подключении громкоговорителей, обязательно соблюдайте полярность.
- Несколько громкоговорителей в одной линии, можно подключать только в одном из режимов: «Низкоомный» (8 Ом) или «Высокоомный» (70\100в). Смешивание режимов не допускается!
- В 100-вольтовых линиях, все громкоговорители подключаются параллельно.
- Суммарная мощность подключенных громкоговорителей не должна превышать номинальную мощность усилителя.

СЕЧЕНИЕ КАБЕЛЯ

Громкоговорители в линии, должны быть подключены соответствующим по сечению кабелем.

Слишком тонкий кабель может стать причиной перегрева кабеля, большой потери мощности и ухудшения качества звучания.

Более полную информацию по расчёту сечения кабеля можно получить на сайте www.info-pa.ru

ОСНОВНЫЕ ТЕХНИЧЕСКИЕ ХАРАКТЕРИСТИКИ

	VSL-520T	VSL-630T	VSL-840T
Мощность в режиме 8Ω, Вт	20	30	40
Отводы трансформатора	20-10-5	30-15-7,5	40-20-10
Чувствительность (@ 1м/1Вт/1 кГц), дБ	88	88	90
Частотные характеристики, Гц	95 - 20000	60 – 20000	50 – 20000
Размер динамиков	1x1", 1x5"	1x1", 1x6"	1x1", 1x8"
Габаритные размеры, мм	Ø 203x89	Ø 237x98	Ø 297x127
Монтажное отверстие, мм	Ø 170	Ø 210	Ø 260
Масса, кг	1,5	1,9	2,8
Материал корпуса	пластик		
Цвет	белый		

Технические характеристики могут изменяться без предварительного уведомления

Если у вас возникли трудности или вопросы при подключении АС, обращайтесь за консультациями в ближайший авторизованный центр.

Телефон единой справочной службы – (495) 748-3032