

Устройство распределения питания

УРП-1-8

Паспорт

АТПН.434641.001 ПС



ПБ34

№ C-RU.ПБ34.В.00888

Заводской номер изделия _____

Дата выпуска изделия _____

Отметка ОТК

М.П.

1 Общие сведения

1.1 Устройство распределения питания УРП-1-8 (далее – устройство) предназначено для распределения тока источника питания, имеющего один выход, на восемь независимых каналов.

1.2 Устройство обеспечивает защиту каждого канала от превышения тока нагрузки и короткого замыкания путем размыкания цепи - перегоранием плавкой вставки (предохранителя).

1.3 Устройство имеет светодиодную индикацию наличия напряжения в каждом канале через окно в крышке устройства.

1.4 В базовом варианте устройство имеет стальной окрашенный корпус (см. рисунок 1). Устройство может поставляться без корпуса.

1.5 Устройство предназначено для эксплуатации в закрытых помещениях. При эксплуатации устройства на улице следует установить его в герметичный корпус.

1.6 Заземление устройства не требуется и не предусмотрено его конструкцией.

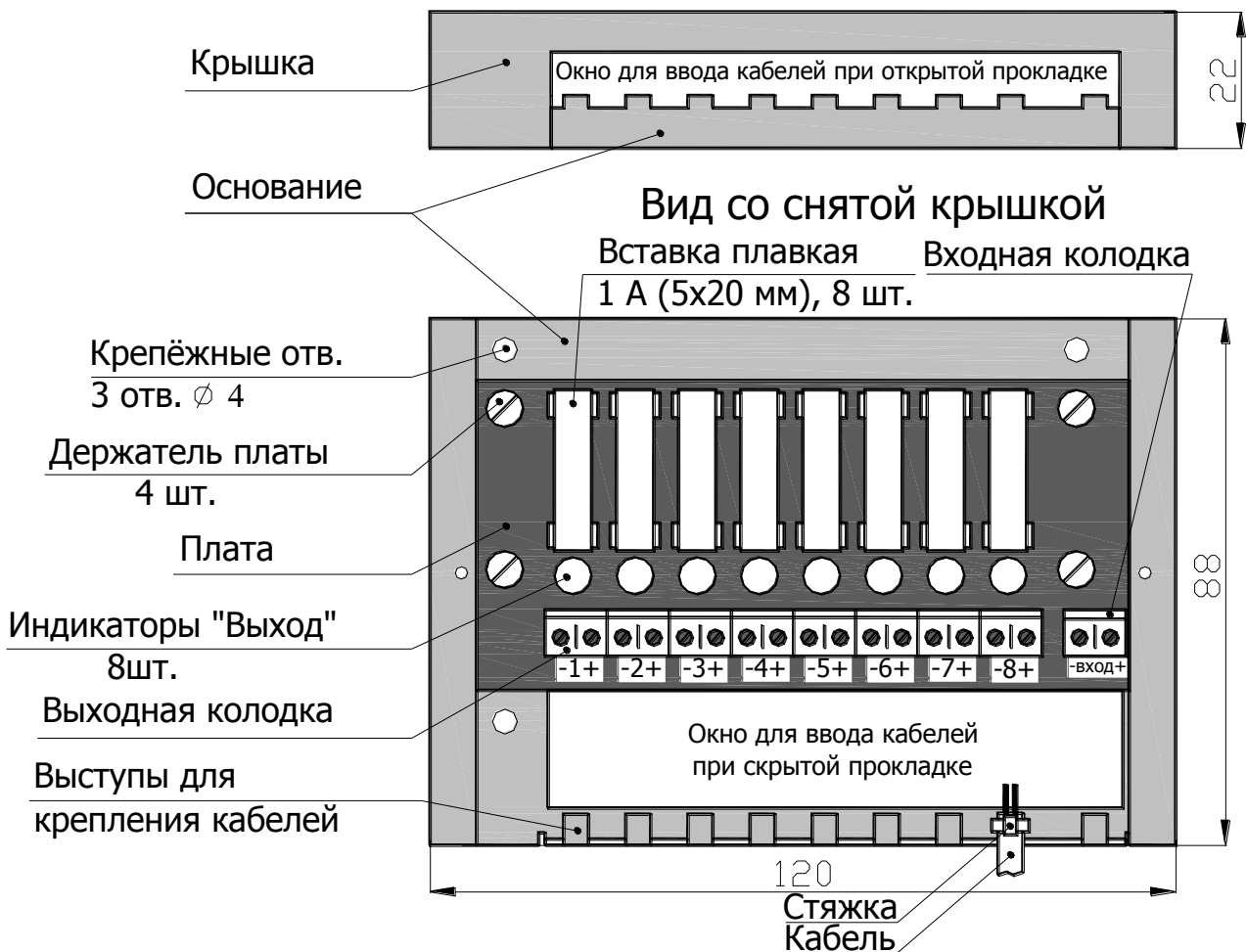


Рисунок 1. Общий вид УРП-1-8 и способ крепления кабеля при открытой прокладке

2 ТЕХНИЧЕСКИЕ ХАРАКТЕРИСТИКИ

- Входное напряжение постоянного или переменного тока 5...42 В
- Ток потребления при напряжении 12 В 25 мА
- Входной ток, не более 10 А

- Номинальный выходной ток в канале, не более.....0,67 А (прим. 1)
- Максимальный выходной ток в канале, не более10 А (прим. 2)
- Количество независимых каналов.....8
- Номинальный ток плавкого предохранителя в каждом канале.....1 А
- Габаритные размеры..... 120x88x22 мм
- Масса, не более 0,35 кг
- Степень защиты оболочкиIP20
- Рабочая температура-40...+40°C
- Относительная влажность воздуха при +40°C93%
- Клеммные колодки рассчитаны на провод сечением не более..... 2,5 кв. мм

Примечание 1 Значение тока определяется плавким предохранителем. Плавкий предохранитель должен иметь номинальное значение в 1,5 раза больше максимального тока, который необходимо обеспечить в канале.

Примечание 2 Сумма токов всех каналов не должна превышать 10 А.

2 ПОДГОТОВКА К РАБОТЕ

2.1 После вскрытия упаковки проверить комплектность, произвести внешний осмотр устройства и убедиться в отсутствии механических повреждений.

2.2 Установить устройство на место эксплуатации с помощью шурупов через крепёжные отверстия на дне основания.

2.3 Подвести и подключить кабели. При открытой прокладке кабели подводятся через окно в крышке, при скрытой прокладке – через окно в основании. Перед подключением кабелей следует убедиться в том, что на них отсутствует напряжение. Схема подключения приведена на рисунке 2. Для источника питания постоянного тока требуется соблюдение полярности при подключении.

2.4 Закрепить кабели стяжками шириной 2...3 мм за выступы на основании. При скрытой прокладке кабелей их крепление не требуется.

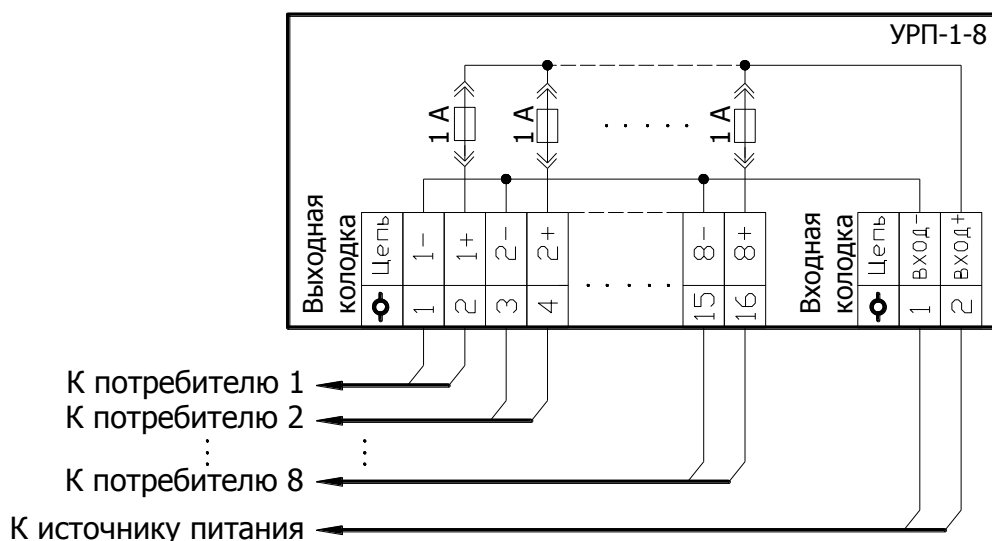


Рисунок 2. Схема подключения УРП-1-8

3 ПРАВИЛА ЭКСПЛУАТАЦИИ

3.1 После включения источника питания на плате устройства будут светиться индикаторы, указывающие на наличие выходного напряжения и исправность

предохранителей в каналах. Отсутствие свечения индикаторов означает, что не установлены или перегорели предохранители в соответствующих каналах.

3.2 Устройство должно эксплуатироваться с закрытой крышкой.

3.3 Отключение и подключения кабелей, замена плавкой вставки должны выполняться в обесточенном состоянии кабелей и устройства.

3.4 Не допускается замыкание плюсовых и минусовых клемм между собой.

3.5 Не допускается замена плавких предохранителей «жучками».

4 ТРЕБОВАНИЯ К ТРАНСПОРТИРОВАНИЮ И ХРАНЕНИЮ

4.1 Устройства в упаковке предприятия-изготовителя транспортируется всеми видами крытого транспорта в соответствии с ГОСТ 12997-84 и правилами, действующими на соответствующем виде транспорта.

4.2 Условия транспортирования Устройств в части воздействия климатических факторов соответствуют условиям хранения 4 по ГОСТ 15150: температура воздуха -50...+50°C, относительная влажность воздуха 80% при +15°C.

4.3 Условия хранения товаров по ГОСТ 15150 - отапливаемые хранилища с температурой воздуха +5...+40°C с верхней относительной влажностью 80% при температуре +25°C.

4.4 Тип атмосферы по содержанию коррозионноактивных агентов - I (условно-чистая) по ГОСТ 15150.

5 КОМПЛЕКТ ПОСТАВКИ

5.1 Базовый вариант (в стальном корпусе)

- Устройство распределения питания УРП-1-8.....1 шт.
- Паспорт1 шт.

5.2 Вариант «без корпуса»

- Плата устройства распределения питания УРП-1-8.....1 шт.
- Держатель платы.....4 шт.
- Паспорт1 шт.

6 СВИДЕТЕЛЬСТВО О ПРИЁМКЕ

6.1 Устройство распределения питания УРП-1-8 изготовлено и принято в соответствии с требованиями Технических условий ТУ 4371-036-59497651-2012 и признано годным к эксплуатации. Дата выпуска, отметка ОТК, ответственного за приёмку – на первой странице настоящего паспорта.

6.2 Изделие не содержит в своем составе драгметаллы.

7 ГАРАНТИИ ИЗГОТОВИТЕЛЯ И СВЕДЕНИЯ О РЕКЛАМАЦИЯХ

7.1 Предприятие-изготовитель гарантирует соответствие устройства с требованиями Технических условий при соблюдении потребителем условий транспортирования, хранения и эксплуатации. Гарантийный срок эксплуатации 24 месяца со дня выпуска.

7.2 Рекламации предъявляются предприятию-изготовителю в течение гарантийного срока в письменном виде и при наличии настоящего паспорта. Реквизиты, почтовый адрес, телефон и факс предприятия-изготовителя указаны на сайте <http://www.npfpol.ru/>.