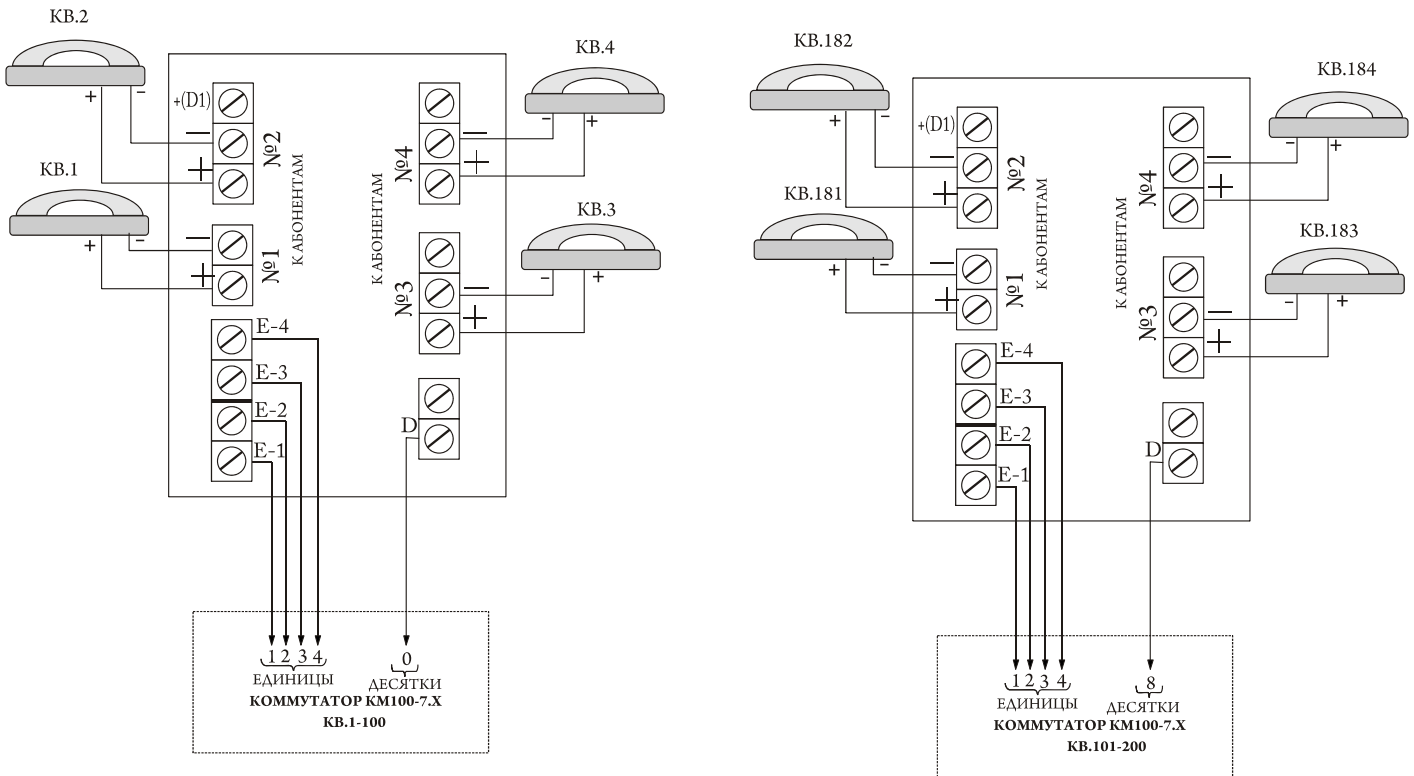


КОРОБКА СОЕДИНИТЕЛЬНАЯ КС-4.1

ОПИСАНИЕ ПОДКЛЮЧЕНИЯ

1. ПОДКЛЮЧЕНИЕ КВАРТИР С НОМЕРАМИ ОДНОГО ДЕСЯТКА И ОДНОЙ СОТНИ



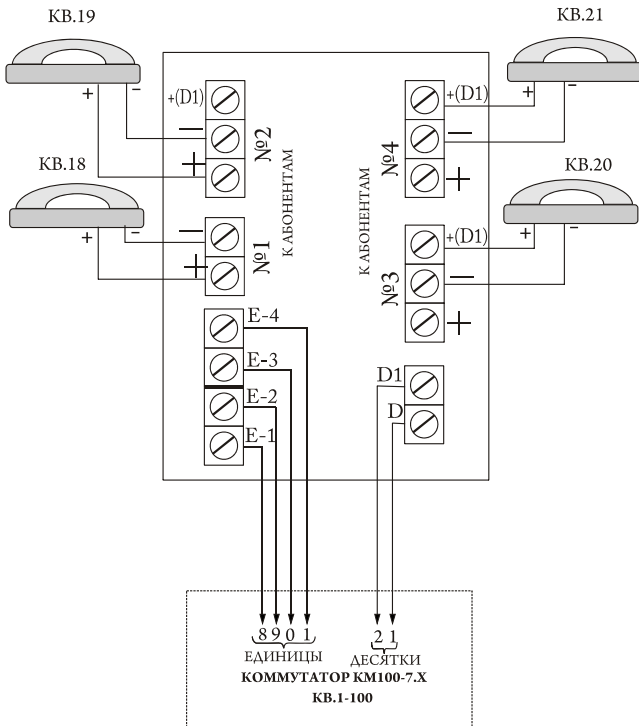
В случае подключения к коммутатору КМ100-7.X квартир с номерами одного десятка и одной сотни, например:

- с кв. №1 по кв. №4
- с кв. №56 по кв. №59
- с кв. №181 по кв. №184

необходимо

- а) соответствующие номерам квартир «**единицы**» коммутатора подсоединить к клеммам «**Е-1**», «**Е-2**», «**Е-3**», «**Е-4**» коробки КС-4.1 в порядке возрастания номера квартиры;
- б) соответствующий номерам квартир «**десяток**» коммутатора подсоединить к клемме «**Д**» коробки КС-4.1;
- в) соблюдая полярность, подключить абонентские устройства к клеммам «**+**» и «**-**» коробки КС 4.1.

2. ПОДКЛЮЧЕНИЕ КВАРТИР С НОМЕРАМИ ДВУХ РАЗНЫХ ДЕСЯТКОВ



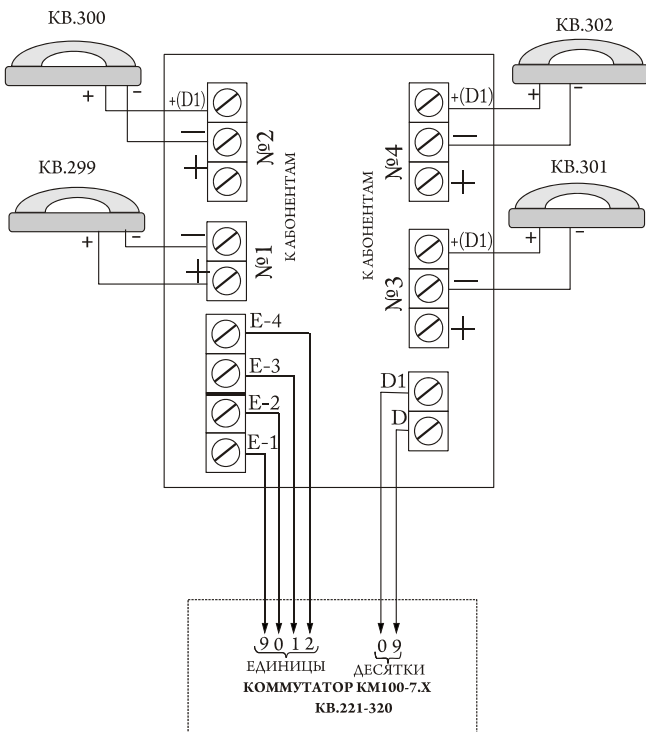
В случае подключения к коммутатору КМ100-7.X квартир с номерами двух разных десятков, например:

- с кв. №18 по кв. №21
- с кв. №79 по кв. №82,

необходимо

- соответствующие номерам квартир «единицы» коммутатора подсоединить к клеммам «Е-1», «Е-2», «Е-3», «Е-4» коробки КС-4.1 в порядке возрастания номера квартиры;
- вывод «десятки» коммутатора, соответствующий значению десятков в номерах квартир меньшей декады, подсоединить к клемме «D» КС-4.1;
- вывод «десятки» коммутатора, соответствующий значению десятков в номерах квартир старшей декады, подсоединить к клемме «D1» коробки КС-4.1;
- соблюдая полярность, подключить абонентские устройства «меньшего десятка» к клеммам «+» и «-» коробки КС-4.1;
- соблюдая полярность, подключить абонентские устройства «большого десятка» к клеммам «+(D1)» и «-(D1)» коробки КС-4.1.

3. ПОДКЛЮЧЕНИЕ КВАРТИР С НОМЕРАМИ ДВУХ РАЗНЫХ ДЕСЯТКОВ И СОТЕН ДИАПАЗОН КВАРТИР НАХОДИТСЯ НА ОДНОМ КОММУТАТОРЕ



ВНИМАНИЕ!!!

ВАРИАНТ ИСПОЛЬЗОВАТЬ В СЛУЧАЕ, ЕСЛИ ДИАПАЗОН КВАРТИР НАХОДИТСЯ НА ОДНОМ КОММУТАТОРЕ

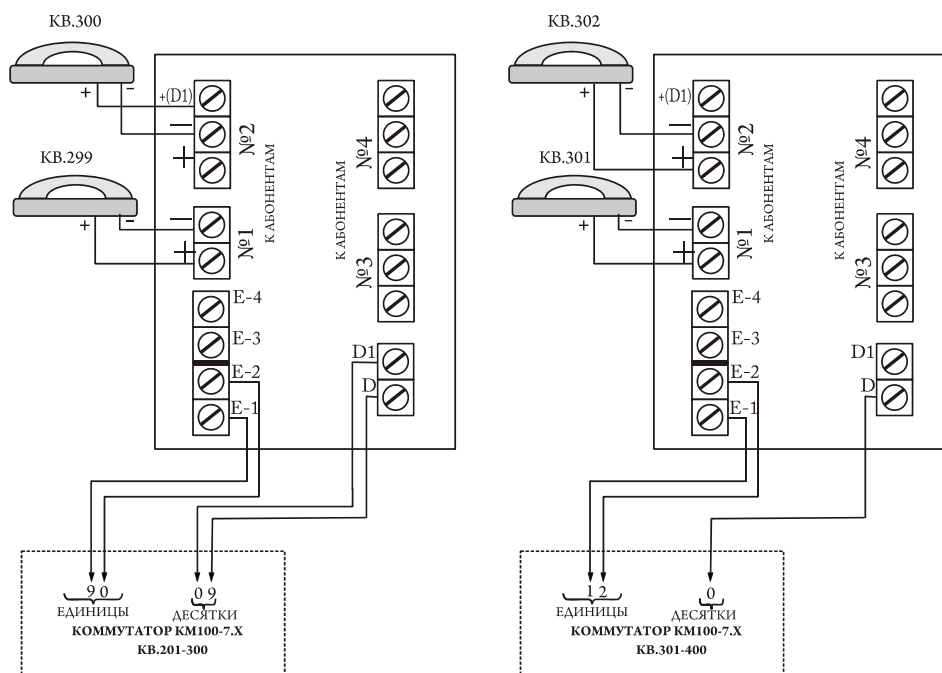
В случае подключения к коммутатору КМ100-7.X квартир двух разных десятков и сотен, например:

- с кв. №299 по кв. №302
- с кв. №388 по кв. №401,

необходимо

- соответствующие номерам квартир «единицы» коммутатора подсоединить к клеммам «Е-1», «Е-2», «Е-3», «Е-4» КС-4.1 в порядке возрастания номера квартиры;
- вывод «десятки» коммутатора, соответствующий значению десятков в номерах квартир младшей сотни, подсоединить к клемме «D» коробки КС-4.1;
- вывод «десятки» коммутатора, соответствующий значению десятков в номерах квартир старшей сотни, подсоединить к клемме «D1» коробки КС-4.1;
- соблюдая полярность, подключить абонентские устройства с номерами младшей сотни к клеммам «+» и «-» коробки КС-4.1;
- соблюдая полярность, подключить абонентские устройства с номерами старшей сотни к клеммам «+» и «-» коробки КС-4.1.

4. ПОДКЛЮЧЕНИЕ КВАРТИР С НОМЕРАМИ ДВУХ РАЗНЫХ ДЕСЯТКОВ И СОТЕН ДИАПАЗОН КВАРТИР НАХОДИТСЯ НА ДВУХ РАЗНЫХ КОММУТАТОРАХ



ВНИМАНИЕ!!!

ВАРИАНТ ИСПОЛЬЗОВАТЬ В СЛУЧАЕ, ЕСЛИ ДИАПАЗОН КВАРТИР НАХОДИТСЯ
НА ДВУХ РАЗНЫХ КОММУТАТОРАХ

В случае подключения к двум коммутаторам КМ100-7.Х квартир двух разных десятков и сотен, например:

- коммутатор 1: кв. №299 по кв. №300
- коммутатор 2: кв. №301 по кв. №302,

необходимо

- а) использовать на каждый коммутатор КМ100-7.Х свою коробку соединительную КС-4.1
- б) к каждой коробке соединительной подключать соответствующее количество «единиц» в порядке возрастания номера квартиры
- в) порядок подключения – в соответствии со схемами 1 (**Подключение квартир одного десятка и одной сотни**) и 2 (**Подключение квартир двух разных десятков**)