

РУКОВОДСТВО ПО УСТАНОВКЕ

1. ОБЩИЕ СВЕДЕНИЯ

Замок предназначен для установки на однодверные (с распашной дверью) холодильные шкафы различных производителей, с возможностью их дистанционного открывания.

2. УСЛОВИЯ ЭКСПЛУАТАЦИИ

Климатические условия эксплуатации:

- устойчивость к воздействию климатических факторов по ГОСТ 15150-69: УХЛ4,
- температура окружающего воздуха: от -30 до +50 °С,
- относительная влажность воздуха 80% при +25°С и более низких температурах без конденсации влаги и образования инея.

3. КОМПЛЕКТ ПОСТАВКИ

- | | |
|--|---------|
| 1. Блокиратор электромеханический BL3.1 | - 1 шт. |
| 2. Ригель RG13 | - 1 шт. |
| 3. Кронштейн KR5 | - 1 шт. |
| 4. Кронштейн KR6 | - 1 шт. |
| 5. Система дистанционного управления «ШЕРИФ-РК» в составе:
контроллер KZ-03/ВР, радиобрелок KZ-BR | - 1 шт. |
| 6. Саморез 4x16 с прессшайбой | - 8 шт. |
| 7. Винт М4х6 | - 2 шт. |
| 8. Самоклеющаяся виниловая пленка (25 мм)
для декоративной маскировки провода | - 1м |
| 9. Руководство по установке | - 1 шт. |

Комплектность изделия проверяйте при покупке. В дальнейшем Изготовитель претензии по комплектности не принимает.

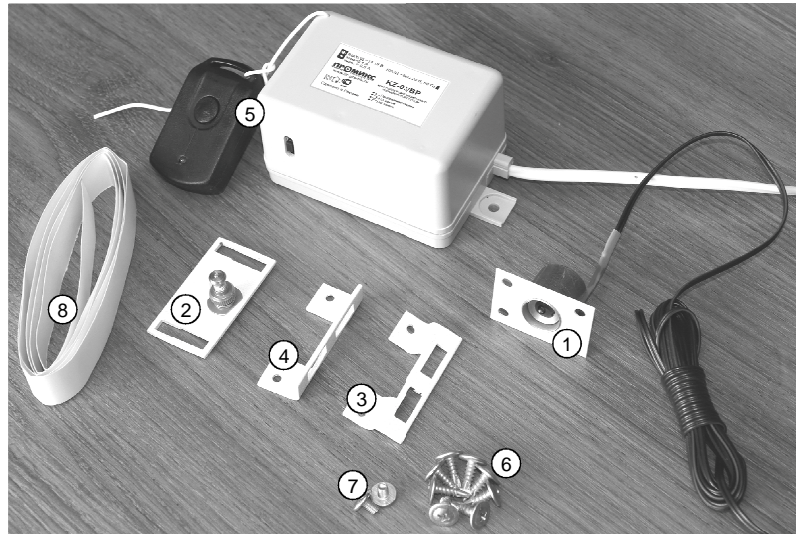


Рис.1 Комплект поставки

4. ГАБАРИТНЫЕ И УСТАНОВОЧНЫЕ РАЗМЕРЫ

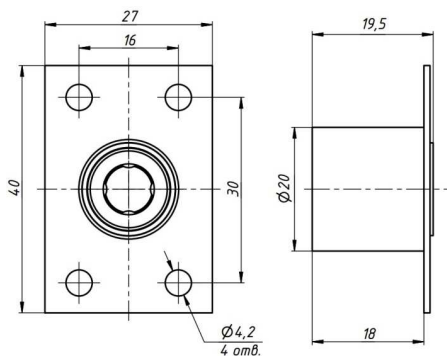


Рис.2 Блокиратор электромеханический BL3.1

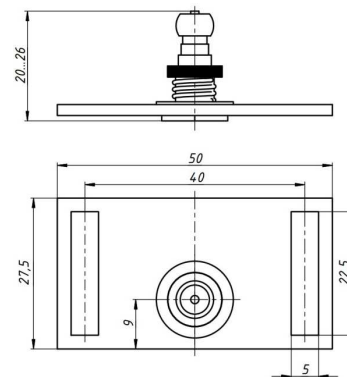


Рис.3 Ригель RG13

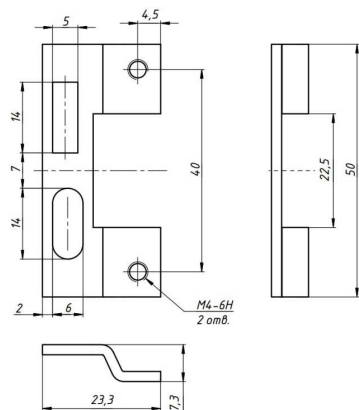


Рис.4 Кронштейн KR5

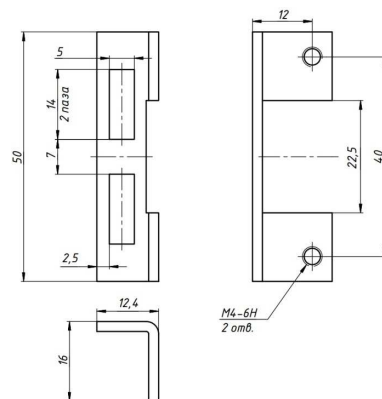


Рис.5 Кронштейн KR6

5. МОНТАЖ И ПОДКЛЮЧЕНИЕ

Замок устанавливается около ручки двери или на уровне места открывания двери рукой (Рис.6).

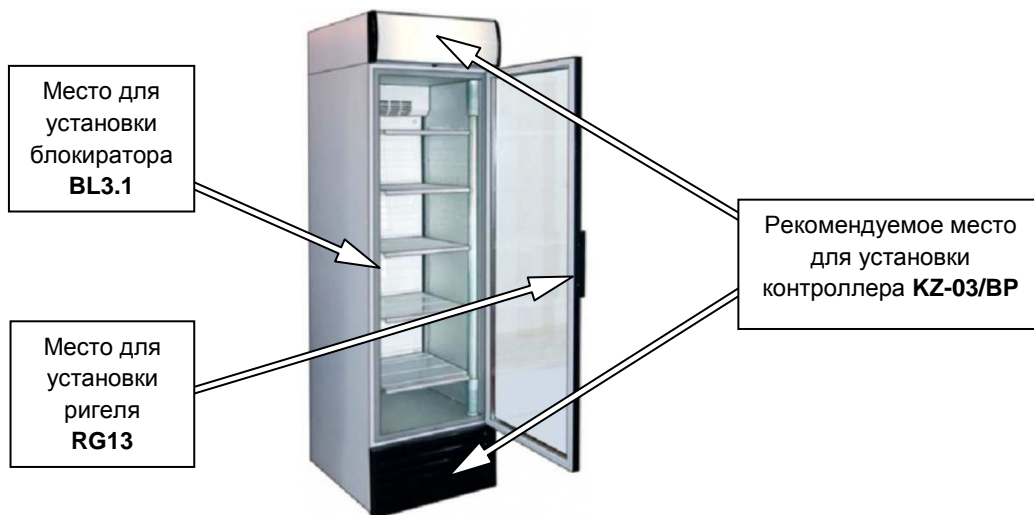


Рис.6

5.1. Необходимый инструмент

1. Сверла: Ø2,5мм, Ø10мм.
2. Фреза по металлу диаметром Ø22-24мм (Рис.7).



Рис.7

3. Дрель или шуруповерт.
4. Биты или отвёртка под саморезы.
5. Бокорезы, пассатижи.
6. Изолента.
7. Мел, маркер.
8. Проволока для протяжки проводов.

5.2. Установка ригеля

1. Открыть дверь холодильника.
2. Около ручки двери отжать в сторону резиновый уплотнитель.
3. В зависимости от типа профиля двери установить кронштейн KR5 (Рис. 8) или KR6 (Рис. 9) на дверь с помощью саморезов 4x16.



Рис. 8



Рис. 9

4. На установленный кронштейн закрепить ригель RG13 с помощью винтов M4x6 (Рис. 10 и Рис. 11).



Рис. 10



Рис. 11

5. Сдвинуть шток ригеля на пластине в центральное положение. Передвигая пластину на кронштейне скорректировать место установки блокиратора.
6. Закрасить головку штока ригеля мелом, аккуратно закрыть дверь холодильника, сделав ригелем отметку на торце стенки холодильника.

5.3. Установка блокиратора BL3.1

1. По метке, сделанной ригелем, просверлить отверстие, диаметром $\varnothing 2,5$ мм.
2. Просверлить фрезой отверстие, диаметром $\varnothing 22-24$ мм (Рис. 12), и глубиной до 70-100мм (в зависимости от расположения на стенке холодильника лампы и канала трубопровода).
3. Изнутри холодильника на уровне низа отверстия $\varnothing 22-24$ мм, просверлить отверстие диаметром $\varnothing 10$ мм (Рис. 13).



Рис. 12



Рис. 13



Рис. 14

4. Протянуть с помощью проволоочной петли провод блокиратора (Рис. 14).
5. Соединить провод с блокиратором.
6. Вставить блокиратор, подтягивая провод и закрепить крепежную пластину блокиратора саморезами 4x16 (Рис. 15).
7. Проложить провод блокиратора и заклеить его декоративной лентой (Рис. 16).



Рис. 15



Рис. 16



Рис. 17

5.4. Установка контроллера дистанционного управления KZ-03/BP

1. Контроллер устанавливается внутри канале (за рекламной панелью) (Рис. 18) или внутри компрессорного отсека.

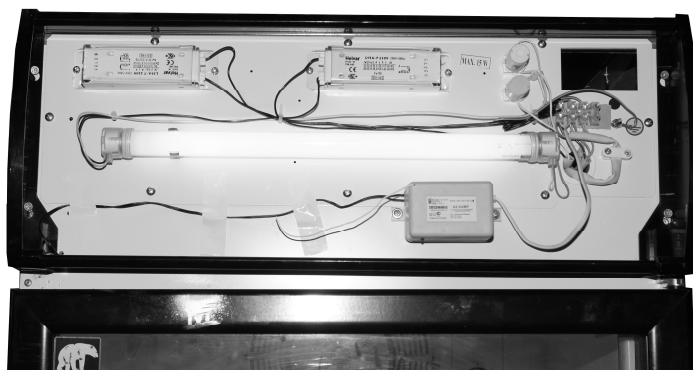


Рис. 18

2. Просверлить сверлом диаметром $\varnothing 10$ мм отверстие из камеры холодильника в канале (или компрессорный отсек). Проволоочной петлей протащить провод и установить контроллер KZ-03/BP.
3. Установить контроллер так, чтобы длина провода питания 220В контроллера была достаточна для подключения к сетевому проводу 220В холодильника.
4. Отметить места крепления лапок контроллера, и просверлить в этих местах отверстия, диаметром $\varnothing 2,5$ мм. Закрепить контроллер саморезами 4x16 (**аккуратно! не повредите электрооборудование, находящееся с противоположенной стороны панели!**).
5. Подключить провод блокиратора к контроллеру согласно схеме (Рис. 19). (подробнее см. раздел "Подключение и программирование контроллера" в **Руководстве по установке KZ-03/BP**), **ВНИМАНИЕ! соблюдайте полярность:**
чёрный – отрицательный,
чёрный с красной (или белой) полосой – положительный.
6. Подключить провод питания 220В контроллера к сети (см. раздел "Подключение и программирование контроллера" в **Руководстве по установке KZ-03/BP**).
7. Расправить приёмную антенну контроллера (белый одинарный провод).

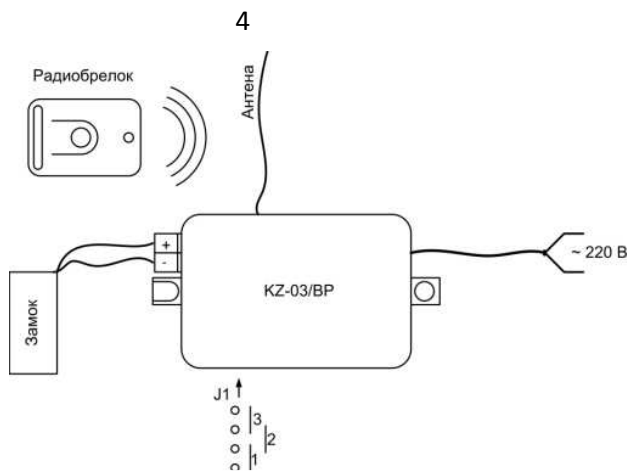


Рис. 19. Схема подключения

6. ПРОВЕРКА РАБОТОСПОСОБНОСТИ ЗАМКА

1. Подключить холодильник к сети 220В и закрыть дверь холодильника.
2. Дверь должна легко закрыться и плотно прилегать к резиновому уплотнителю.
3. Попробуйте открыть дверь. Она не должна открыться. Если дверь открылась – увеличьте длину штока ригеля. Для этого необходимо открутить контргайку, выкрутить шток ригеля и затем закрутить контргайку.
ВНИМАНИЕ!!! Гайка ригеля должна быть затянута!
4. Нажмите на кнопку радиобрелока, прозвучит звуковой сигнал, и замок будет открыт в течение запрограммированного времени. Дверь должна легко открываться. После окончания звукового сигнала замок снова будет закрыт.
5. При правильно настроенной длине штока ригеля и закрытом замке дверь должна перемещаться на 2-3 мм и плотно прилегать к уплотнителю.
6. Если дверь плотно не закрывается – уменьшите длину штока ригеля. Для этого необходимо открутить контргайку, выкрутить шток ригеля и затем закрутить контргайку.

7. ТЕХНИЧЕСКОЕ ОБСЛУЖИВАНИЕ

Техническое обслуживание замка проводится не реже одного раза в два месяца и включает в себя:

- осмотр замка на предмет надежности её крепления. При необходимости подтяните крепежные элементы замка и ригеля.
- проверку взаимного положения ригеля и замка. В случае, если ригель располагается не в соответствии с данным Руководством (например, провисла дверь) – отрегулировать положение ригеля и замка.

8. ГАРАНТИИ ИЗГОТОВИТЕЛЯ

Изготовитель предоставляет гарантию на изделие в течение 12 месяцев со дня продажи, но не более 18 месяцев с даты приемки ОТК производителя. Гарантия распространяется при соблюдении Покупателем правил эксплуатации и монтажа, установленных в настоящем Руководстве.

В течение гарантийного срока Изготовитель обязуется бесплатно производить ремонт неисправного изделия. Расходы по доставке изделия к месту ремонта и обратно несет Покупатель.

Гарантийные обязательства не распространяются на дефекты или повреждения, возникшие вследствие:

- неправильного технического обслуживания Покупателем;
- использования замка в условиях, не соответствующих требованиям эксплуатации;
- механических повреждений или разборки замка Покупателем;
- нарушения правил транспортировки и хранения.

СВИДЕТЕЛЬСТВО О ПРИЕМКЕ

Замок KZBL-P1 признан годным к эксплуатации и упакован ООО "ИТЦ "ПРОМИКС".

Штамп ОТК

« ___ » _____ г.

_____ организация-продавец или установщик

_____ дата

_____ подпись