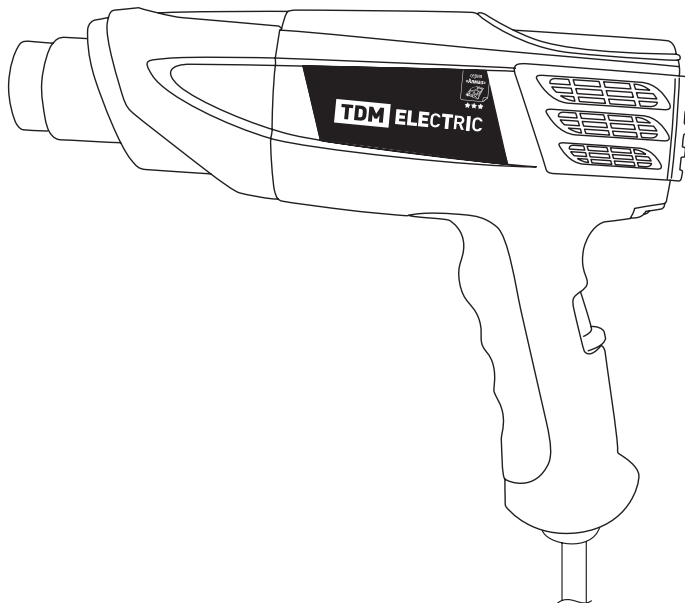


Фен ручной технический **ТФ-01** серии «Алмаз»

Руководство по эксплуатации. Паспорт



Уважаемый покупатель! Благодарим Вас за приобретение изделия торговой марки TDM ELECTRIC, которое отличается современным дизайном и высоким качеством.

Перед использованием устройства внимательно изучите настоящее Руководство по эксплуатации.

1. Назначение

1.1. Фен ручной технический ТФ-01 серии «Алмаз» (далее – фен) предназначен для генерации горячего воздуха, который может быть использован для следующих видов работ:

- Сушка и/или снятие лакокрасочного покрытия.
- Сушка клеевых соединений, склеивание с помощью нагрева.
- Сушка штукатурки, шпатлевки, изделий из гипса и аналогичных материалов.

- Монтаж окантовок, термоусаживаемой изоляции методом горячей усадки.
- Горячая деформация пластмассы, размораживание труб.
- Устранение влаги, пайка, лужение и пр.

1.2. Двойная электрическая изоляция активных частей электропривода позволяет работать без применения индивидуальных средств защиты от поражения электрическим током и не требует заземления фена.



ВНИМАНИЕ! Применение изделия в индустриальных и промышленных объемах, в условиях высокой интенсивности работ и сверхтяжелых нагрузок снижает срок его службы.

2. Технические характеристики

2.1. Технические характеристики изделия представлены в таблице 1.

Таблица 1. Технические характеристики

Наименование параметра		Значение
Мощность, Вт		1800
Диапазон изменения температуры выходящего воздуха, °С		от +50 до +650
Объемный расход выходящего воздуха, л/мин	режим I	300
	режим II	500
Длина кабеля электропитания, м		1,6
Масса, кг		1,2
Потребляемый ток, А		7,8
Допустимое напряжение сети, В		~230±10%
Допустимая частота переменного тока, Гц		50
Допустимая температура окружающей среды при эксплуатации, °С		от +5 до +35

3. Комплектность

3.1. В комплект поставки входят:

- Фен – 1 шт.
- Насадки:
 - Редукционное сопло $\varnothing 12$ мм – 1 шт.
 - Редукционное сопло $\varnothing 20$ мм – 1 шт.
 - Рефлекторное сопло – 1 шт.
 - Защитное сопло – 1 шт.
 - Плоское стеклозащитное сопло – 1 шт.

- Скребок – 1 шт.
- Руководство по эксплуатации.
- Паспорт – 1 шт.

- Упаковочная коробка – 1 шт.

3.2. Производитель имеет право на изменения в конструкции с целью улучшения качества и дизайна, а также на изменение комплектации изделия.

4. Конструкция и детали

4.1. Основные элементы конструкции и органы управления фена представлены на рисунке 1.

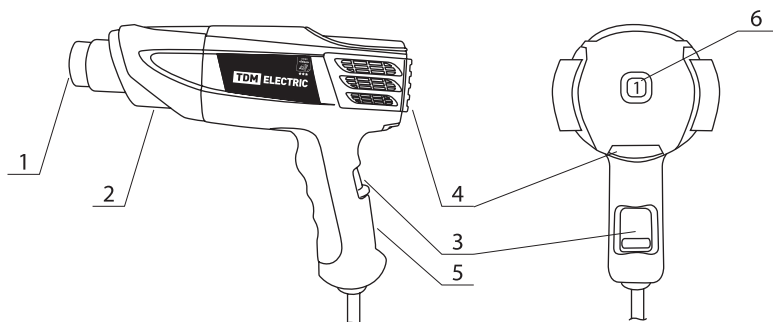


Рисунок 1. Органы управления и индикации

- | | |
|---|---|
| 1. Сопло. | 4. Регулятор плавного изменения температуры выходящего воздуха. |
| 2. Термозащитный кожух. | 5. Ручка |
| 3. Регулятор включения и переключения режимов интенсивности обдува. | 6. Индикатор режима работы. |

4.2. Информация о конструктивных элементах фена представлена на рисунке 2 и в таблице 2.

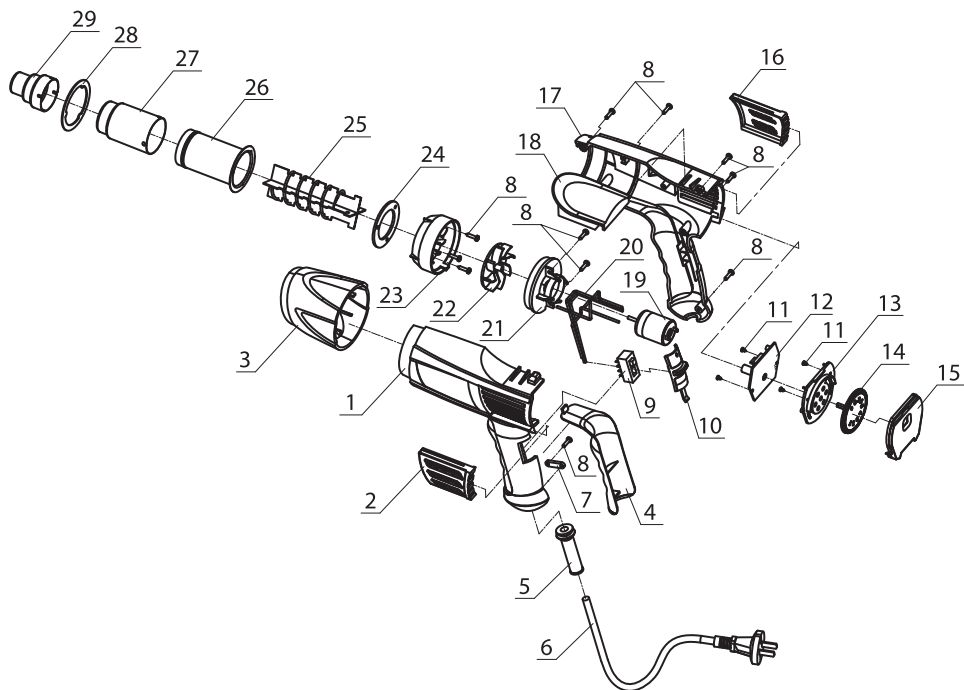


Рисунок 2. Конструкция ТФ-01

Таблица 2. Конструктивные элементы

Номер детали	Тип детали	Количество
1	Левая половина корпуса	1
2	Левая решетка	1
3	Защитный кожух	1
4	Защитная термоизолирующая рукоятка	1
5	Защитный кожух для кабеля	1
6	Кабель с вилкой	1
7	Кабельный зажим	1
8	Винт $\varnothing 2,9$ мм	11
9	Переключатель режимов	1
10	Управляющий механизм переключения режимов	1
11	Винт $\varnothing 2,2$ мм	4
12	Электронная плата управления	1
13	Управляющий механизм переключения температуры	1
14	Маркированное колесико	1

Номер детали	Тип детали	Количество
15	Задняя крышка	1
16	Правая решетка	1
17	Правая половина корпуса	1
18	Кожух	1
19	Двигатель	1
20	Кабель питания двигателя	1
21	Опора двигателя	1
22	Лопастное колесо	1
23	Лопастная муфта	1
24	Прокладка	1
25	Нагревательный элемент	1
26	Фиксирующий кожух нагревательного элемента	1
27	Соединительная муфта	1
28	Разделительное кольцо	1
29	Сопло	1

5. Меры безопасности

5.1. Для предотвращения поражения электрическим током, травм, ожогов, пожара, а также поломки инструмента соблюдайте следующие меры безопасности:

- Позаботьтесь о хорошем освещении.
- Избегайте физического контакта с заземленными объектами (металлическими трубами, батареями и т. д.).
- Перед началом работы проверяйте рабочую зону на наличие взрывоопасных и легковоспламеняющихся материалов.
- Не допускайте попадания пыли в вентиляционные прорези фена, что приводит к его перегреву.
- Следите за температурой корпуса в районе двигателя, она не должна превышать 50°C . При перегреве снизьте температуру подаваемого воздуха, дайте поработать изделию 30-60 сек, затем выключите его для остывания и удале-

ния пыли.

- Не допускайте касания раскаленным соплом частей тела, а также легковоспламеняющихся материалов.
- Используйте только рекомендованные сменные насадки, прилагающиеся к фену.
- Замену насадок производите только после остановки двигателя, отключения изделия от сети и остывания сопла до комнатной температуры.
- Перед перерывами в работе и после полного ее окончания необходимо дать поработать фену в режиме минимальной температуры три минуты, установив его вертикально соплом вверх. После этого выключите фен.
- Правильно обращайтесь с электрическим кабелем изделия:
 - не носите изделие, держась за кабель;
 - защищайте электрический кабель от перегрева, масла, а также от острых граней и движущегося инструмента.
- Избегайте непреднамеренного включения:
 - следите, чтобы при подключении к сети изделие было выключено;
 - не переносите подключенное к сети изделие, держа палец на регуляторе включения.
- По окончании работ или во время пере-

рыва отключайте изделие от сети. На период остывания не кладите изделие на какие-либо поверхности и не оставляйте его без присмотра.

- Не допускайте воздействия высоких температур свыше 50 °С.

5.2. Запрещается эксплуатация изделия:

- Для сушки волос и домашних животных.
- Во взрывоопасных помещениях или помещениях с химически активной средой, вблизи от легковоспламеняющихся жидкостей и газов.
- В условиях воздействия капель и брызг, а также на открытых площадках при атмосферных осадках.
- При неисправной электропроводке или электрической розетке, а также, если выходные параметры тока, частоты и напряжения сети не соответствуют указанным в таблице 1 настоящего Руководства по эксплуатации.
- При возникновении во время работы хотя бы одной из следующих неисправностей:
 - повреждение электрического кабеля или его вилки;
 - посторонние шумы внутри корпуса;
 - появление дыма или запаха, характерного для горящей изоляции;
 - повреждение (трещина) в рукоятке, корпусе изделия или крышке двигателя.



ВНИМАНИЕ! Запрещается оказывать какие-либо механические воздействия на фен и насадки в любом режиме работы изделия, а также препятствовать проникновению воздуха через вентиляционные решетки в корпусе и выходу воздушного потока из сопла фена.



ВНИМАНИЕ! Все работы по сборке/настройке проводить ТОЛЬКО с отключенным от сети и остывшим изделием.



ВНИМАНИЕ! Не пытайтесь самостоятельно вскрывать корпус изделия. При появлении неисправности в период гарантийных обязательств обращайтесь только по месту приобретения изделия.

6. Основные функции

6.1. Включение и переключение режимов интенсивности обдува.

Регулятор включения 3 (см. рисунок 1) позволяет включать изделие, а также изменять режимы интенсивности обдува. Регулятор имеет три положения – выключен, режим I и режим II:

- Режим I – производительность фена составляет 300 л/мин, максимальная температура выходящего воздуха – 650 °С.
- Режим II – производительность фена

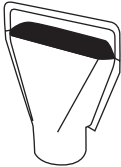
составляет 500 л/мин, максимальная температура выходящего воздуха – не более 500 °С.

6.2. Установка/снятие сменных насадок.

На сопло фена 1 (см. рисунок 1) можно установить сменные насадки, которые входят в комплект поставки. Область применения насадок представлена в таблице 3. Смена насадок производится только после остановки двигателя, отключения изделия от сети и остывания сопла до комнатной температуры.

Таблица 3. Внешний вид и область применения насадок для фена.

Внешний вид насадки	Название	Область применения
1 	Редукционные сопла ø12 и 20 мм	Точный нагрев при пайке электронных плат, лужение и нагрев ограниченных площадей поверхности
2 		
3 	Рефлекторное сопло	Пайка, фигурная деформация пластиковых труб, горячая опрессовка
4 	Защитное сопло	Пайка, горячая посадка, разъем «прикипевших» резьбовых соединений, разморозка, сушка влаги, лакокрасочных покрытий, изделий из гипса и пр.

Внешний вид насадки	Название	Область применения
<p>5</p> 	<p>Стеклозащитное сопло</p>	<p>Работа вблизи стекла и других хрупких материалов и покрытий, создание объемного нагрева при термоусадке, лужение, деформация пластиковых изделий</p>

6.3. Изменение температуры выходящего воздуха.

Регулятор плавного изменения температуры 4 (см. рисунок 1) в положениях 1–9 из-

меняет величину температуры выходящего воздуха, причем меньшей цифре соответствует меньшая температура. Диапазон изменения температуры: от +50 до +650 °С.

7. Первое включение

7.1. Убедитесь в том, что регулятор переключения режимов 3 (см. рисунок 1) находится в крайнем нижнем положении.

7.2. Подключите фен к электросети, убедитесь, что в радиусе полуметра перед феном и под ним нет пожароопасных предметов. Переведите регулятор переключения в режим I. Дайте поработать фену около 2 минут.

7.3. Переключите регулятор в режим II и дайте поработать фену около 3 минут. В этом режиме фен должен значительно уве-

личить свою производительность по выработке теплого воздуха.

7.4. Выключите фен в соответствии с требованиями, указанными в пункте 5 данного Руководства по эксплуатации.

7.5. Если при выполнении действий, указанных в предыдущих пунктах, не выявлено неисправностей, Вы можете приступить к работе.

7.6. В противном случае обратитесь за консультацией по месту приобретения изделия.

8. Эксплуатация

8.1. Установите требующуюся насадку. Проверьте, что установленная насадка надежно и правильно закреплена на сопле.

8.2. Дайте поработать фену в течение 30 секунд в режиме I с минимальной температурой.

8.3. Установите необходимый режим и температуру в соответствии с рекомендациями, приведенными в таблице 4.

Таблица 4. Рекомендуемая температура для разных видов работ

Тип обрабатываемого материала / вид работы	Рекомендуемая температура, °C
Твердый ПВХ	300
Мягкий ПВХ	400
Твердый полиэтилен	300
Мягкий полиэтилен	250
Полиэтилен	250
АБС пластик	350
Термоусаживание	250-350
Деформация пластика	250-500
Низкотемпературная пайка	600-650
Удаление краски	500-600
Сушка краски	100



ВНИМАНИЕ! Продолжительность непрерывной работы фена не должна превышать 30 минут с последующим перерывом не менее 15 минут.

9. Уход и обслуживание.

9.1. Уход включает в себя очистку фена от пыли и грязи, в первую очередь вентиляционных прорезей и сопла, после каждого применения устройства.

9.2. После работы в помещениях с повышенным содержанием пыли или мелких

опилок необходимо продуть сопло, вентиляционные прорези и двигатель сжатым воздухом.

9.3. Хранить изделие следует в помещении с нормальной влажностью при температуре не ниже +5 °C.

10. Возможные неисправности и методы их устранения

10.1. Возможные неисправности и методы их устранения представлены в таблице 5.

Таблица 5. Возможные неисправности и методы их устранения

Неисправность	Вероятная причина	Действия по устранению
10.1. Фен не включается	Нет напряжения в сети питания	Проверить наличие напряжения в сети питания
	Неисправен выключатель или иной электронный компонент	В период гарантийных обязательств обратиться по месту приобретения изделия
	Неисправен кабель питания	
	Неисправен электродвигатель	
10.2. Фен работает, но воздух не нагревается или нагревается недостаточно	Низкое напряжение	Проверить напряжение в сети питания
	Сгорел нагревательный элемент	В период гарантийных обязательств обратиться по месту приобретения изделия
	Неисправен регулятор температуры или иной электронный компонент	В период гарантийных обязательств обратиться по месту приобретения изделия
10.3. Изделие перегревается	Засорение воздухозаборных решеток	Очистить воздухозаборные решетки
	Работа соплом вниз, в узком или глухом месте	Изменить направление потока воздуха, освободите пространство для работы
	Использование несоответствующей насадки	Заменить насадку на предназначенную для этого изделия из комплекта поставки
10.4. Появление дыма и запаха горелой изоляции	Неисправность обмоток якоря или статора микродвигателя	В период гарантийных обязательств обратиться по месту приобретения изделия
10.5. Изделие выключилось во время работы	Сработал термopедохранитель	Дождаться остывания
	Неисправен выключатель или другой электронный компонент	В период гарантийных обязательств обратиться по месту приобретения изделия

11. Условия транспортирования и хранения

11.1. Транспортирование изделий допускается в упаковке изготовителя любым видом крытого транспорта, обеспечивающим защиту упакованной продукции от механических повреждений, загрязнений

и попадания влаги.

11.2. Хранение изделий осуществляется только в упаковке изготовителя в помещениях с естественной вентиляцией при температуре от -45 до $+50$ °С.

12. Гарантийные обязательства

12.1. Если в процессе эксплуатации изделия Вы сочтете, что параметры его работы отличаются от изложенных в данном Руководстве по эксплуатации, рекомендуем обратиться за консультацией в организацию, продавшую Вам изделие.

12.2. Производитель устанавливает гарантийный срок на данное изделие в течение 1 года со дня продажи при условии соблюдения потребителем правил транспортирования, хранения и эксплуатации, изложенных в данном Руководстве по эксплуатации.

12.3. Во избежание возможных недоразумений сохраняйте в течение срока службы документы, прилагаемые к изделию при его продаже (накладные, гарантийный

талон).

12.4. Гарантия не распространяется на изделие, недостатки которого возникли вследствие следующих причин:

- нарушения потребителем правил транспортирования, хранения или эксплуатации изделия;
- действий третьих лиц;
- ремонта или внесения не санкционированных изготовителем конструктивных или схемотехнических изменений неуполномоченными лицами;
- отклонения от государственных стандартов (ГОСТов) и норм питающих сетей;
- неправильного подключения изделия;
- действий непреодолимой силы (стихия, пожар, молния и т. п.).

13. Ограничение ответственности

13.1. Производитель не несет ответственности за:

- прямые, косвенные или вытекающие убытки, потерю прибыли или коммерческие потери, каким бы то ни было образом связанные с изделием;
- возможный вред, прямо или косвенно нанесенный изделием людям, домашним животным, имуществу в случае, если это произошло в результате несоблюдения правил и условий эксплуатации и

установки изделия либо умышленных или неосторожных действий покупателя (потребителя) или третьих лиц.

13.2. Ответственность производителя не может превысить собственной стоимости изделия.

13.3. При обнаружении неисправностей в период гарантийных обязательств необходимо обращаться по месту приобретения изделия.

14. Гарантийный талон

Фен ручной технический ТФ-01 серии «Алмаз» серийный номер _____
торговой марки TDM ELECTRIC изготовлен и принят в соответствии с обязательными требованиями государственных стандартов, действующей технической документацией и признан годным к эксплуатации.

Гарантийный срок 1 год.

Дата изготовления « _____ » _____ 20__ г.

Изделие соответствует требованиям ТР ТС 004/2011 и ТР ТС 020/2011

Штамп технического контроля изготовителя _____

Дата продажи « _____ » _____ 20__ г.

Подпись продавца _____

ШТАМП МАГАЗИНА

Претензий по внешнему виду и комплектности изделия не имею, с условиями эксплуатации и гарантийного обслуживания ознакомлен:

Подпись покупателя _____

TDM ELECTRIC
117405, РФ, г. Москва, ул. Дорожная, д. 60 Б
Телефон: +7 (495) 727-32-14, (495) 640-32-14
Факс: +7 (495) 727-32-44
info@tdme.ru



Произведено в КНР по заказу и под контролем TDM ELECTRIC на заводе Вэньчжоу Рок-гранд Трэйд Компани, Лтд. Китай, г. Вэньчжоу, ул. Шифу, здание Синьи, оф. А1501.

Если в процессе эксплуатации продукции у Вас возникли вопросы, Вы можете обратиться в сервисную службу TDM ELECTRIC по бесплатному телефону: 8 (800) 700-63-26 (для звонков на территории РФ).

Подробнее об ассортименте продукции торговой марки TDM ELECTRIC Вы можете узнать на сайте www.tdme.ru



RU Паспорт

1. Наименования продукции, тип, марка, модель: Набор, технический фен ТФ-01 и 6 предметов, мощность 1800 Вт, 2 режима, t от 50 до 650 °С, «Алмаз» TDM.

2. Область применения: в промышленности, в быту.

3. Основные технические характеристики и параметры:
P=1800 Вт, U=220 В, f=50 Гц, t от 50 до 650 °С, m=1,2 кг, Q=300 или 500 л/мин.

4. Правила и условия монтажа:
В соответствии с технической документацией изготовителя, хранить в упаковке, перевозить в закрытом транспорте, не требует специальной утилизации.

5. Правила и условия безопасной эксплуатации (использования):
Не разбирать, не бросать, не погружать в воду.

6. Информация о мерах, которые следует принять при обнаружении неисправности продукции:
Обращаться по месту приобретения.

7. Месид/год изготовления продукции, срок службы, гарантийный срок:
Дата изготовления: _____, 20____ г.
Срок службы не менее 10 лет.
Гарантийный срок 1 год.

8. Наименование и местонахождение изготовителя (уполномоченного представителя), импортера, информация для связи с ними:
Произведено по заказу и под контролем TDM ELECTRIC на заводе: Вильнюсский Район Трейди Кампани, Лтд.
Адрес: Китай, г. Вэнчжоу, ул. Шфань, здание Сини, оф. А1501.
Телефон: +86(577)88982822.

- Импортеры:
1. ООО «Миракс» – Россия, 690091, г. Владивосток, ул. Светланская, д. 66Б, 1 этаж.
 2. ООО «Офен» – Россия, 690013, Приморский край, г. Владивосток, ул. Ладгина, д.19, кв. 54.
 3. ООО «Орбита» – Россия, 690091, г. Владивосток, ул. Авроровская, д. 17, оф. 35.
 4. ООО «Экспедитор» – Россия, 195197, г. Санкт-Петербург, ул. Васнецкого, д. 3, корп. 4.
 5. ООО «МУССОН» – Россия, 690069, г. Владивосток, ул. Давыдова, д. 4, кв. 36.
 6. ООО «Алтис» – Россия, 125368, г. Москва, 3-й Митинский переулок, д. 4, кв. 3.
 7. ООО «Караван» – Россия, 117461, г. Москва, ул. Каховка, д. 30, пом.1, ком. 13.
 8. ООО «ТД Посейдон» – Россия, 195197, г. Санкт-Петербург, ул. Васнецкого, д. 3, корп. 4.
 9. ООО «Юрора Лайт» – Россия, 690025, Приморский край, г. Владивосток, ул. Первая, д. 3.
 10. ООО «Эжурэн Айти» – Россия, 105023, г. Москва, ул. Парковая 12-я, д. 7, помещение 1.
 11. ООО «ФТ-Сервис» – Россия, 690020, Приморский край, г. Владивосток, Океанский пр-д, 10, оф. 1, кв. 81.
 12. ООО «Фора-Трейди» – Россия, 690048, г. Владивосток, ул. Овчинникова, д. 12А, оф. 2.
 13. ООО «Ангел» – Россия, 153014, Ивановская область, г. Иваново, ул. П.Од., д. 215, офис №24.
 14. ООО «Аванпорт» – Россия, 190020, г. Санкт-Петербург, наб. Обводного канала, д. 138, корп. 1.
 15. ООО «ВЕНЕ» – Россия, 236022, г. Калининград, ул. Дмитрия Донского, д. 17.
 16. ООО «ПОДВОРЬЕ» – Россия, 107150, г. Москва, ул. Бойцовая, д.17, корп. 3, офис 10.
 17. ООО «ПРОДАЛЫНС» – Россия, 123481, г. Москва, ул. Фомичевой, д. 11, стр.2.
 18. РПУ «Белтакомсервис» – Беларусь, 223049, Минская обл., Минский р-н, Шумиловичский с/с, 17 км автодороги Минск-Дерзюнье административное здание, оф. 75.
 19. ООО «Таргет» – Россия, 190031, г. Санкт-Петербург, ул. Ефимова, д. 5, лит. А, пом. 9-Н.
 20. ООО «КОНТИНЕНТ» – Россия, 190952, г. Москва, ул. Смирновская, д. 25, стр. 2, каб. 12А.
 21. ООО «ЛУДЖИ» – Россия, 194044, г. Санкт-Петербург, пр. Большой Сампсониевский, д. 18, лит. А, пом. 10Н.
 22. ООО «Транспротект» – Беларусь, 220035, г. Минск, ул. Тимирязевская, д. 45, 3 этаж, каб. 40.
 23. ООО «ФОРВАРД» – Россия, 125367, г. Москва, ул. Габричевского, д. 5, корп. 9.
 24. ООО «Товариш» – Россия, 690069, г. Владивосток, ул. Давыдова, д. 4, кв. 36.
 25. ООО «Компания ТКС» – Россия, 690087, Приморский край, г. Владивосток, ул. Сабанеева, д. 14, пом. 2А.
 26. ООО «Авангард» – Россия, 121309, г. Москва, ул. Сеславинская, д. 16, стр. 3.
 27. ООО «ТД РЕУС» – Россия, 198255, г. Санкт-Петербург, Дачный пр., д. 9, корп. 1, лит. А, пом. 9-Н.
 28. ООО «Максим» – Россия, 690011, г. Владивосток, ул. Борисенко, д. 35, оф. 2.
 29. ООО «АЗИЯ ТРЕЙД КОМПАНИ» – Россия, 680013, Хабаровский край, г. Хабаровск, ул. Ленинградская, д. 28, пом. 201.
 30. ООО «Ситигор» – Россия, 125466, г. Москва, ул. Юрковская, д. 92, этаж 2, пом. VI, ком. 1.
 31. ООО «Арсенал» – Россия, 190005, г. Санкт-Петербург, пр-т. Измайловский, д. 75А, пом. 8-Н.
 32. ООО «Вега Импорт» – Россия, 196070, г. Санкт-Петербург, ул. Бассейная, д. 16, литер А, пом. 2Н.
 33. ООО «Голдстар» – Россия, 121165, г. Москва, Кутузовский пр-д., д. 26, корп. 2, пом. 2, комн. 7.
 34. ООО «Велес» – Россия, 690069, г. Владивосток, пр-т. 100 лет Владивостоку, д. 120А, кв. 119.
 35. ООО «ЮнеСтан» – Россия, 191180, г. Москва, ул. Б. Поляна, д. 7/10, стр. 3, пом. 2, ком. 17.
 36. ООО «ТехноПроеСервис» – Россия, 119034, г. Москва, пер. Левшинский М., д. 10, оф. 4.
 37. ООО «ТД «Техноком» – Россия, 121087, г. Москва, Беговой пр-д., д. 7/1, оф. 9.
 38. ООО «ПроСервисКомплект» – Россия, 129344, г. Москва, ул. Искры, д. 31/1.
 39. ООО «НАНОТЭК» – Россия, 198096, г. Санкт-Петербург, ул. Автовская, д. 8, пом. 15Н.
 40. ООО «ЭКСПОРТМТ» – Россия, 191025, г. Санкт-Петербург, ул. Рубинштейн, д. 10, лит. А, пом. 2Н.
 41. ООО «Алмаз» – Россия, 198624, г. Санкт-Петербург, пр-т. Ветеранов, д. 160, литер А, пом. 8-Н.
 42. ООО «МЕРКЮРИЙ» – Россия, 692918, Приморский край, г. Находка, ул. Минская, д. 3.
 43. ООО «ЛИГА» – Россия, 690091, Приморский край, г. Владивосток, ул. Алеутская, д. 17, кв. 15.
 44. ООО «ОРИОН» – Россия, 690080, Приморский край, г. Владивосток, ул. Борисенко, д. 100Б, кв. 35.
 45. ООО «СВ-ИМПОРТ» – Россия, 690065, Приморский край, г. Владивосток, ул. Стрельников, д. 5, оф. 201.
 46. ООО «ЭКИП» – Россия, 690002, Приморский край, г. Владивосток, пр-т Красного знамени, д. 51, кв. 421.
 47. ООО «ДИДЖИТАЛ-ЭРГО» – Россия, 119049, г. Москва, ул. Воздвиженка, д.9, стр. 2.

9. Видимость о приёме:
Продукция торговой марки TDM ELECTRIC изготовлена и принята в соответствии с обязательными требованиями государственных стандартов, действующей технической документацией и признана годной для эксплуатации.

- 10. Комплектность:**
- Изделие.
 - Паспорт.
 - Упаковка.

KZ Төлқұжат

1. Өнім атауы, типі, белгісі, үлгісі: Набор, технический фен ТФ-01 и 6 предметов, мощность 1800 Вт, 2 режима, t от 50 до 650 °С, «Алмаз» TDM.

TDM ELECTRIC
11740, РФ, г. Москва, ул. Дорожная, д. 60 Б
Телефон: +7 (495) 727-32-14, (495) 640-32-14
Факс: +7 (495) 727-32-44
info@tdme.ru

Если в процессе эксплуатации продукции у Вас возникли вопросы, Вы можете обратиться в сервисную службу TDM ELECTRIC по бесплатному телефону: 8 (800) 700-63-26 (для звонков на территории РФ). Подробнее об ассортименте продукции торговой марки TDM ELECTRIC Вы можете узнать на сайте www.tdme.ru.

2. Қолдану сапасы: өндірісте, тұрмыста.

3. Негізгі техникалық сипаттамалары мен параметрлері:
P=1800 Вт, U=220 В, f=50 Гц, t от 50 до 650 °С, m=1,2 кг, Q=300 или 500 л/мин.

4. Монтаж ережелері мен шарттары:
Өндіріштің техникалық құжаттарына сәйкес орындамақ сақталсын, жабық келісте тасымалдансын, арнайы пайдаға асыруды талап етпейді.

5. Қауіпсіз пайдалану ережелері мен шарттары:
Бұйымды, лақтырмаңыз, суға батырмаңыз.

6. Өнім атық ауықталғанды қолданылатын шаралар туралы ақпарат:
Сатып алған жерге қолыңызды.

7. Өнімінің жасалған айна/жылы, қызмет ету мерзімі, кепілдік мерзімі:
Қызмет ету мерзімі кем дегенде 10 жыл.
Кепілдік мерзімі 1 жыл.

8. Өндірішінің (үкілетті өкілдің), импорттаушының атауы мен орналасқан жері, олармен байланысу ақпараты:

- TDM ELECTRIC тапсырысымен және бақылауында келесі зауытта өндірілген:
Вильнюс Район Трейди Кампани, Лтд.
Мекенжайы: Қытай, Вэнчжоу қ., Шфань қаш., Синь гимараты, А1501 оф.
Телефон: +86(577)88982822.
Импорртаушылар:
1. «Миракс» ЖШҚ – Ресей, 690091, Владивосток қ., Светланская көш., 66Б үйі, 1 қабат.
 2. «Офен» ЖШҚ – Ресей, 690013, Приморье өлкесі, Владивосток қ., Ладгин көш., 19, 54 пт.
 3. «Орбита» ЖШҚ – Ресей, 690091, Владивосток қ., Авроровская көш., 17 үй, 35 оф.
 4. «Экспедитор» ЖШҚ – Ресей, 142000, Домодедов қ., Центральный микр., Корнеева көш., 8 үй.
 5. «МУССОН» ЖШҚ – Ресей, 690069, Владивосток қ., Давыдов көш., 4 үй, 36 пт.
 6. «Алтис» ЖШҚ – Ресей, 125368, Москва қ., 3-й Митинский переулки, 3 үй.
 7. «Караван» ЖШҚ – Ресей, 117461, Москва қ., Каховка көш., 30 үй, 1 жай, 13 белме.
 8. «ТД Посейдон» ЖШҚ – Ресей, 195197, Санкт-Петербург қ., Васнецко көш., 3 үй, 4 корп.
 9. «Юрора Лайт» ЖШҚ – Ресей, 690025, Приморье өлкесі, Владивосток қ., Перва көш., 3 үй.
 10. «Эжурэн Айти» ЖШҚ – Ресей, 105203, Москва қ., Паркова 12-я көш., 7 үй, 1 жай.
 11. «ФТ-Сервис» ЖШҚ – Ресей, 690020, Приморье өлкесі, Владивосток қ., Океанский даңғ., 106 үй, 1 қ., 81 пт.
 12. «Фора-Трейди» ЖШҚ – Ресей, 690048, Владивосток қ., Овчинников көш., 12А үй, 2 оф.
 13. «Ангел» ЖШҚ – Ресей, 153014, Ивановская область, Иваново қ., П.Юк көш., 215 үй, №24 офис.
 14. «Аванпорт» ЖШҚ – Ресей, 190020, Санкт-Петербург қ., наб. Обводного канала, 138 үй, 1 корп., 5 пт.
 15. «ВЕНЕ» ЖШҚ – Ресей, 236022, Калининград қ., Дмитрий Донской көш., 17.
 16. «ПОДВОРЬЕ ЖШҚ – Ресей, 107150, Москва қ., Бойцова көш., 17 үй, 3 корп., 10 офис.
 17. «ПРОДАЛЫНС ЖШҚ – Ресей, 123481, Москва қ., Фомичев көш., 11 үй, 2 жим.
 18. Республикалық Бүгүтас Кәсіпоры «Белтакомсервис» – Беларусь, 223049, Минск обл., Минск ауданы, Шумиловичский с/с, Минск-Дерзюнье автомобильно 17 км, зәмілік жиналғы, 75 оф.
 19. «Таргет» ЖШҚ – Ресей, 190031, Санкт-Петербург қ., Ефимов көш., 5 үй, А лит., 9-Н жай.
 20. «КОНТИНЕНТ» ЖШҚ – Ресей, 190952, Москва қ., Смирновская көш., 25, 2 стр., 12А каб. 21.
 21. «ЛУДЖИ» ЖШҚ – Ресей, 194044, Санкт-Петербург қ., Большой Сампсониевский даңғ., 18 үй, А лит., 10Н жай.
 22. «Транспротект» ЖШҚ – Беларусь, 220035, Минск қ., Тимирязевская көш., 45 үй, 3 каб., 40 каб.
 23. «ФОРВАРД» ЖШҚ – Ресей, 125367, Москва қ., Габричевский көш., 5 үй, 9 корп.
 24. «Товариш» ЖШҚ – Ресей, 690069, Владивосток қ., Давыдов көш., 4 үй, 36 пт.
 25. «ТКС» компаниясы ЖШҚ – Ресей, 690087, Приморье өлкесі, Владивосток қ., Сабанеев көш., 14 үй, 2А жайы.
 26. «Авангард» ЖШҚ – Ресей, 121309, Москва қ., Сеславинская көш., 16 үй, 3 жим.
 27. «ТД РЕУС» ЖШҚ – Ресей, 198255, Санкт-Петербург қ., Дачный даңғ., 9 үй, 1 корпус, А лит., 9-Н жайы.
 28. «Максим» ЖШҚ – Ресей, 690011, Владивосток қ., Борисенко көш., 35 үй, 2 оф.
 29. «АЗИЯ ТРЕЙД КОМПАНИ» ЖШҚ – Ресей, 680013, Хабаров өлкесі, Хабаров қ., Ленинградская көш., 28 үй, 201 оф.
 30. «Ситигор» ЖШҚ – Ресей, 125466, Москва қ., Юрковская көш., 92 үй, 1 қабат, VI жайы, 1 белме.
 31. «Арсенал» ЖШҚ – Ресей, 190005, Санкт-Петербург қ., Измайловский даңғ., 75 А үй, 8-Н жайы.
 32. «Вега Импорт» ЖШҚ – Ресей, 196070, Санкт-Петербург қ., Бассейная көш., 16 үй, А лит., 10-Н жайы.
 33. «Голдстар» ЖШҚ – Ресей, 121165, Москва қ., Кутузовский даңғ., 26 үй, 2 корп., 2 жайы, 7 белме.
 34. «ТехноКом» ЖШҚ – Ресей, 121087, Москва қ., Беговой даңғ., 7 үй, 1 қ., 9 оф.
 35. «ПроСервисКомплект» ЖШҚ – Ресей, 129344, Москва қ., Исхра көш., 31 үй, 1 қ.
 36. «НАНОТЭК» ЖШҚ – Ресей, 198096, Санкт-Петербург қ., Автовская көш., 8 үй, 15Н жайы.
 40. «ЭКСПОРТМТ» ЖШҚ – Ресей, 191025, Санкт-Петербург қ., Рубинштейн көш., 10 үй, А лит., 2Н жайы.
 41. «НИКА» ЖШҚ – Ресей, 198624, Санкт-Петербург қ., Ардагерлер даңғ., 160 үй, А литері, 8-Н жайы.
 42. «МЕРКЮРИЙ» ЖШҚ – Ресей, 692918, Приморье өлкесі, Находка қ., Минская көш., 3 үй.
 43. «ЛИГА» ЖШҚ – Ресей, 690091, Приморье өлкесі, Владивосток қ., Алеутская көш., 17 үй, 15 пт.
 44. «ОРИОН» ЖШҚ – Ресей, 690080, Приморье өлкесі, Владивосток қ., Борисенко көш., 100Б үй, 35 пт.
 45. «СВ-ИМПОРТ» ЖШҚ – Ресей, 690065, Приморье өлкесі, Владивосток қ., Стрельников көш., 5 үй, 201 оф.
 46. «ЭКВИП» ЖШҚ – Ресей, 690002, Приморье өлкесі, Владивосток қ., Қызыл Жалау Даңғаны, 51 үй, 421 пәтер.
 47. «ДИДЖИТАЛ-ЭРГО» ЖШҚ – Ресей, 119049, Москва қ., Воздвиженка көш., 9 үй, 2 жим.

9. Қабылдану туралы күәлігі:

TDM ELECTRIC тапсырысымен және бақылауында келесі зауытта өндірілген: Вильнюс Район Трейди Кампани, Лтд. Мекенжайы: Қытай, Вэнчжоу қ., Шфань қаш., Синь гимараты, А1501 оф. Телефон: +86(577)88982822.

10. Жыныттылық:

- Бұйым.
- Төлқұжат.
- Упаковка.

AM Անձևագիր

1. Արտադրանքի անվանումը, տեսակը, մակնշյալը, մոդելը: Набор, технический фен ТФ-01 и 6 предметов, мощность 1800 Вт, 2 режима, t от 50 до 650 °С, «Алмаз» TDM.

2. Կիրառման ընտանյակ. Արդյունաբերություն, կենցաղյալ:

3. Գնվածման տեղնի վական ընտանյակը ու պարամետրերը.

P=1800 Вт, U=220 В, f=50 Гц, t от 50 до 650 °С, m=1,2 кг, Q=300 или 500 л/мин:

4. Մտնածման կանխնշյալ ու պայմանները.
Պատվարի ստորոտին տեղնի վական ընտանյակի պակնի վերջերի մեջ, տեղնի վականի վակ ստանյակը մեջ, ցի պակնի վականի համակցումը պակնի վականը:





5. Ավտոմատ շահագործման (օգտագործման) կանոններն ու պայմանները.

6. Տեխնիկական փոփոխությունների մասին, որոնք հարկավոր է ձեռնարկել արտադրողի պատճառով:

7. Արտադրողի արտադրման ամիս /դրամի, մասշտաբային ծավալներ, երաշխիքային ժամանակ:

8. Արտադրողի (իստրուկտորի կազմակերպչի) կողմից, անվտանգ ու զուլեղելու վայրը, տեղեկություններ կրթական կազմակերպչից:

9. Վալիանտի (վալիանտների) մասին, որոնք փոփոխելի են:

1. «Արմատ» ՄԼԸ – Ռուսաստան, 690091, քաղաք Վլադիվոստոկ, Ավետախանյա փողոց, շենք 668, 1-ին հարկ:
2. «ՕՎԵՅ» ՄԸ – Ռուսաստան, 690013, Դրինոսկի երկրամաս, քաղաք Վլադիվոստոկ, Լադիսկիի փողոց, 19, բն. 54:
3. «Որմատ» ՄԸ – Ռուսաստան, 690091, քաղաք Վլադիվոստոկ, Ակրոկոլեյան փողոց, շենք 17, գրասենյակ 25:
4. «Էպսելոդ» ՄԸ – Ռուսաստան, 142000, քաղաք Դոմոդեդովո, Յեկտարի վիճակը, Կորնեևի փողոց, շենք 8:
5. «ՄԻՄԱՆ» ՄԸ – Ռուսաստան, 690069, քաղաք Վլադիվոստոկ, Ղաչիկովի փողոց, շենք 4, բն. 36:
6. «Ալտուր» ՄԸ – Ռուսաստան, 125368, Կալուշսկայա, 3-րդ Սիմոնի փող, շենք 3:
7. «Բարակա» ՄԸ – Ռուսաստան, 117461, քաղաք Մոսկվա, Կալուշսկայա փողոց, շենք 30, գերտարբան 1, սենյակ 13:
8. «Ռեմոդ» ՄԸ – Ռուսաստան, 195197, քաղաք Սանկտ-Պետերբուրգ, փողոց Կասեյև, շենք 3, մասնաշենք 4:
9. «Վալուր Լայն» ՄԸ – Ռուսաստան, 690025, Դրինոսկի երկրամաս, քաղաք Վլադիվոստոկ, փողոց Կասեյև, շենք 3:
10. «Օւնիան Լայն» ՄԸ – Ռուսաստան, 105203, քաղաք Մոսկվա, 12-րդ Պարկուլայա փողոց, շենք 7, գերտարբան 1:
11. «ՏՏ-ՄԱՆԻՍ» ՄԸ – Ռուսաստան, 690002, Դրինոսկի երկրամաս, քաղաք Վլադիվոստոկ, Օլեկանսկի փող, շենք 106, մասնաշենք 1, բնաբան 81:
12. «Վալուր-Տրեյդ» ՄԸ – Ռուսաստան, 690048, քաղաք Վլադիվոստոկ, Օլեկանսկի փողոց, շենք 12, Ա. գրասենյակ 3:
13. «Մանի» ՄԸ – Ռուսաստան, 153014, Կիլիմովսկայա մարզ, քաղաք Իկլումեյ, փողոց Գ/Ո, շենք 215, գերտարբան ԿՊՀ:
14. «Նեմալոդ» ՄԸ – Ռուսաստան, 190020, քաղաք Սանկտ Պետերբուրգ, Օբլոնյու ջրակայանի առանցիկ փող, շենք 138, մասնաշենք 1, լիտ 6:
15. «Յանե՝Լ» ՄԸ – Ռուսաստան, 236022, քաղաք Վալիդնուդա, Դմիտրի Ռոնսկիի փողոց, 17:
16. «ՎՊՄԻՆՏ» ՄԸ – Ռուսաստան, 107150, քաղաք Մոսկվա, Քրոպոտկայա փողոց, 17, մասնաշենք 3, գրասենյակ 10:
17. «ՊՐՈՍԿԱՆԻԱ» ՄԸ – Ռուսաստան, 123481, քաղաք Մոսկվա, Ֆոկիսկի փողոց, շենք 11, շին. 2:
18. «ՌԻՍ» «Քալուսկոմբինատ» – Քալուսկա, 223049, Միկայիկինսկոյ, Սիմոնիցկայա, Շուպինիցկի պ/ա, Մոսկվա, Շերեմետևսկի փողոց, 17 կմ, մասնաշենք շենք. գրասենյակ 75:
19. «Տարբեր» ՄԸ – Ռուսաստան, 190031, քաղաք Սանկտ Պետերբուրգ, Եֆիմովի փողոց, շենք 5, լիտ. Ա, գեր. 9-Է:
20. «ՎՆՏԻՆՏ» ՄԸ – Ռուսաստան, 190952, քաղաք Մոսկվա, Սիմոնիցկայա փողոց, շենք 25, շին. 2, պալատային 124:
21. «ՎՆԻՇ» ՄԸ – Ռուսաստան, 190444, քաղաք Սանկտ Պետերբուրգ, Քոչնյա Սանկտսկիևիցի պող., շենք 18, լիտ. Ա, գեր. 10-Է:
22. «Տրանսպորտային» ՄԸ – Քալուսկա, 220035, քաղաք Միկա, Տրինյուսկայա փողոց, շենք 25, պալատային 40:
23. «Ֆոլսթր» ՄԸ – Ռուսաստան, 125667, Ք. Մոսկվա, Վարդիվանցի փողոց, շենք 5, մասնաշենք 9:
24. «Տվայլոր» ՄԸ – Ռուսաստան, 690039, Վ. Վլադիվոստոկ, Կալուշսկայա փողոց, շենք 3, բն. 36:
25. «ՏՆԱ» Ըմբողջող ՄԸ – Ռուսաստան, 690087, Դրինոսկի երկրամաս, Վ. Վլադիվոստոկ, Կալուշսկայա փողոց, շենք 3, բն. 36:
26. «Ալկատրոլ» ՄԸ – Ռուսաստան, 121309, Ք. Մոսկվա, Սեւազիվանյա փողոց, տան 16, շին. 3:
27. «ՏՆ ԻՆԻՆ» ՄԸ – Ռուսաստան, 198255, Ք. Սանկտ Պետերբուրգ, Կաչևի պողոտա, տան 9, մասնաշենք 1, լիտ. Ա, գերտարբան 9-Է:
28. «Արխիվ» ՄԸ – Ռուսաստան, 690011, Ք. Վլադիվոստոկ, Ռոբիեկին փող, տան 35, գրասենյակ 2:
29. «ԱՐՍԻ ՌԵՇՐԵՆՑԻՆԳ» ՄԸ – Ռուսաստան, 680013, Խաբարովսկի երկրամաս, Ք. Խաբարովսկ, Անիկոլադայա փողոց, տան 28, գրասենյակ 20:
30. «Սթր Տրոպ» ՄԸ – Ռուսաստան, 125666, Ք. Մոսկվա, Յուրիևսկայա փողոց, տան 92, 1-ին հարկ, գերտարբան VI, սենյակ 1:
31. «Ալկատրոլ» ՄԸ – Ռուսաստան, 190005, Ք. Սանկտ Պետերբուրգ, Իգմենիցկի պող., տան 75, Ա, գերտարբան 8-Է:
32. «Վեյա Ինդուր» ՄԸ – Ռուսաստան, 196070, Ք. Սանկտ Պետերբուրգ, Բաասենյան փողոց, տան 16 լիտ. Ա, գերտարբան 10-Է:
33. «Վարդուր» ՄԸ – Ռուսաստան, 121165, Ք. Մոսկվա, Կոտուրգինի պող., տան 26, մասնաշենք 2, սենյակ 7:
34. «Վեյա» ՄԸ – Ռուսաստան, 690069, Ք. Վլադիվոստոկ, Վլադիվոստոկի 100-ամյակի պող., տան 120 և, բն. 119:
35. «Ֆուլսթրայն» ՄԸ – Ռուսաստան, 191180, Ք. Մոսկվա, Բոլոտայա փողոց, տան 7/10, շին. 3, գերտարբան 2, սենյակ 7:
36. «ՏՅՈՒՆՊՐՈՒՄԵՆԻՍ» ՄԸ – Ռուսաստան, 119034, Ք. Սանկտ, Լիպցևի Ա, Լրսլանց, տան 10, գրասենյակ 3:
37. US «Տեխնոլո» ՄԸ – Ռուսաստան, 121087, Ք. Մոսկվա, Բեզուլի Լրսլանց, տան 7, բն. 1, գերտարբան 9:
38. «ՊՐՈՏԻՍՏՐԱՆԻՎԱՆԻՍ» ՄԸ – Ռուսաստան, 129344, Ք. Մոսկվա, Ինդուրի փողոց, տան 31, բն. 1:
39. «Անտուր» ՄԸ – Ռուսաստան, 189096, Ք. Սանկտ Պետերբուրգ, Ալկատրոլայա փողոց, տան 8, գերտարբան 15 Է:
40. «Վարդուր» ՄԸ – Ռուսաստան, 191025, Ք. Սանկտ Պետերբուրգ, Ռոբիեկինցի փողոց, տան 10, լիտ. Ա, գերտարբան 2 Է:
41. «ՎԻՎ» ՄԸ – Ռուսաստան, 198624, Ք. Սանկտ Պետերբուրգ, Կեռտարբանի պող., տան 160, լիտ. Ա, գերտարբան 8 Է:
42. «Վարդուր» ՄԸ – Ռուսաստան, 692918, Դրինոսկի երկրամաս, Ք. Կալուշսկայա, Միկայիցկայա փողոց, 3:
43. «Լիգա» ՄԸ – Ռուսաստան, 690091, Դրինոսկի երկրամաս, Ք. Վլադիվոստոկ, Ալետսկայա փողոց, տան 17, բն. 15:
44. «Որմատ» ՄԸ – Ռուսաստան, 690080, Դրինոսկի երկրամաս, Ք. Վլադիվոստոկ, Ռոբիեկինցի փողոց, տան 100, P, բն. 35:
45. «ՎԻՎՊՐՈՏ» ՄԸ – Ռուսաստան, 690065, Դրինոսկի երկրամաս, Ք. Վլադիվոստոկ, Սուրբկիևի փողոց, տան 51, գրասենյակ 201:
46. «Վարդուր» ՄԸ – Ռուսաստան, 690002, Դրինոսկի երկրամաս, Ք. Վլադիվոստոկ, Կրասնոե գևալայ պող., տան 5, բն. 421:
47. «Դիլիտ-Էլքո» ՄԸ – Ռուսաստան, 119049, քաղաք Մոսկվա, Կոզլովիցինա փողոց, տան 9, շին. 2:

9. Վալիանտները նաև մասին, TDM ELECTRIC պարաների արտադրողի արտադրվելու և վերականգնելու է արժող սովորական փաստագրերի պայմաններ և շահույթի վերաբերյալ պարտավորվելու հաստատարման և համաձայն է վախճանի շահագործման համար:

- 10. Կոմպլեկտները նաև:**
- Լարսլանց:
 - անմալար:
 - փաթեթալորով:

KG Паспорт

1. Өнүмөдүн аталыштары, түрү, белгилемеси, модели: Набор, технический фен ТФ-01 и 6 предметов, мощность 1800 Вт, 2 режима, t до 50 до 650 °С, «Алмаз» ТДМ.

2. Колдонуу тармагы: өнөр жайда, тиричиликте.

3. Негизги техникалык мүнөздөмөлөрү жана параметрлери: P=1800 Вт, U=220 В, f=50 Гц, t до 50 до 650 °С, m=1,2 кг, Q=300 или 500 А/мин.

4. Орнотуу эрежелери жана шарттары: Өндүрүүчүнүн техникалык өкмөтөмө боюнча, тангаста сактоо керек, жабык унаада ташуу керек, өзгөчө утилизациясы талап кылбайт.

5. Өнүмөк эксплуатация (колдонуу) эрежелери жана шарттары: Акжаратууга болбойт, ыргытууга болбойт, суура сапылуу болбойт.

6. Өнүмдө бузуктук табылган учурда чарага көрүү боюнча маалымат: Сатып алган жерге кайрылуу керек.

7. Өнүмдүн даярдалган айы/жылы, жарактуулук мөөнөтү, кепилдик мөөнөтү: Жарактуулук мөөнөтү 10 жылдан кем эмес. Кепилдик мөөнөтү 1 жыл.

8. Өндүрүүчүнүн (укукталган өкмөдүн), импорттоочунун аты жана турган жайы, алар менен байланышууга маалымат: TDM ELECTRIC Бйрүмтасы Боонча жана кеземдөөчүсү алдында өзгөчө өндүрүлгөн: Вьетнам Республикасы Трэйд Кампаня, Лтд. Дрэнг: Кытай, Вьетнам жый, Шифу Кен, Синь имараты, кенсе А1501. Өнөк: +86 (57) 89982822.

- Импорттоочулар:
1. ЖЧК «Мираж» – Орусия, 690091, Владивосток ш., Светланская көч., үй 66Б, 1 кабат.
 2. ЖЧК «Ольбэн» – Орусия, 690013, Приморск аймагы, Владивосток ш., Ладигин көч., 19, баити 5А.
 3. ЖЧК «Экселтор» – Орусия, 142000, Владивосток ш., Авроровская көч., үй 17, кенсе 35.
 4. ЖЧК «МУСКОЛ» – Орусия, 690069, Владивосток ш., Давыдова көч., үй 4, баитр 36.
 5. ЖЧК «Экспресс-Айон» – Орусия, 125368, Москва ш., 3-й Митинский көч., үй 3.
 7. ЖЧК «Каван» – Орусия, 117461, Москва ш., Каховка көч., үй 30 им. 1, бөл. 13.
 8. ЖЧК «ТД Посейдон» – Орусия, 195197, Санкт-Петербург ш., Васено көч., үй 3, им. 4.
 9. ЖЧК «Аврора Лайт» – Орусия, 690025, Приморск аймагы, Владивосток ш., Первая көч., үй 3.
 11. ЖЧК «Фора-Трейд» – Орусия, 690002, Приморск аймагы, Владивосток ш., Овчинников көч., үй 12А, кенсе 2.
 12. ЖЧК «Фора-Трейд» – Орусия, 690048, Владивосток ш., Овчинников көч., үй 12А, кенсе 2.
 14. ЖЧК «Альнорт» – Орусия, 190020, Иванов область, Иваново ш., П/О көч., үй 215, кенсе №24.
 14. ЖЧК «Альнорт» – Орусия, 190020, Иванов область, Иваново ш., Овдский канал жаны, үй 138, имарат 1, лит. В.
 15. ЖЧК «ЯСЕНЬ» – Орусия, 236022, Калининград ш., Дмитрий Донской көч., 17.
 16. ЖЧК «Артлайн» – Орусия, 107150, Москва ш., Бойцова көч., үй 17, им. 3, кенсе 10.
 17. ЖЧК «ПРОФАНЬЯН» – Орусия, 123481, Москва ш., Фомичев көч., үй 11, им. 2.
 18. РУП «Белтамбасженик» – Беларусь, 223049, Минск обл., Минский р-н, Шомысловский а/к, Минск Дзержинский унаалдыгу 17 км, административный имарат, кен. 75.
 19. ЖЧК «Старлен» – Орусия, 190031, Санкт-Петербург ш., Едиков көч., үй 5, лит. А, им. 9-Н.
 20. ЖЧК «КОНТИНЕНТ» – Орусия, 190952, Москва ш., Симонская көч., үй 25, им. 2, каб. 12А.
 21. ЖЧК «ИЛДЕР» – Орусия, 190444, Санкт-Петербург ш., пр. Большой Сампсониевский, үй 18, лит. А, им. 10Н
 22. ЖЧК «Транспротектал» – Беларусь, 220035, Минск ш., Тимирязевская көч., үй 45, 3 кабат, каб. 40.
 23. ЖЧК «ФОРВАРД» – Орусия, 125667, Москва ш., Габричевский көч., үй 5, корп. 9.
 24. ЖЧК «Товариш» – Орусия, 690069, Владивосток ш., Давыдов көч., үй 4, бат. 36.
 25. ЖЧК Компания «ТСК» – Орусия, 690087, Приморск аймагы, Владивосток ш., Сабанеев көч., үй 14, имарат.
 26. ЖЧК «Авангард» – Орусия, 121309, Москва ш., Сеславинская көч., үй 16, им. 3.
 27. ЖЧК «ТД РЕУС» – Орусия, 198255, Санкт-Петербург ш., Дачный пр., үй 9, корпус 1, лит. А, им. 9-Н.
 28. ЖЧК «МКС» – Орусия, 690011, Владивосток ш., Борисенко көч., үз. 25, кен. 2.
 29. ЖЧК «АЗИЯ ТРЕЙД КОМПАНИ» – Орусия, 690013, Хабаровск аймагы, Хабаровск ш., Ленинградская көч., үз. 28, кен. 201.
 30. ЖЧК «Ситигор» – Орусия, 125466, Москва ш., Юрская көч., үй 92, кабат 1, имарат VI, бөл. 1.
 31. ЖЧК «Арсенал» – Орусия, 190055, Санкт-Петербург ш., Измайловский пр., үй 75 А, им. 8-Н.
 32. ЖЧК «Вега Импорт» – Орусия, 196070, Санкт-Петербург ш., Бассейная көч., үй 16, литер А, им. 10-Н.
 33. ЖЧК «Голдстар» – Орусия, 121165, Москва ш., Кузювский пр-ти, үз. 26, корп. 2, имарат 2, бөл. 7.
 34. ЖЧК «Велес» – Орусия, 690069, Владивосток ш., 100 лет Владивостоку пр-ти, үз. 120А, бат. 319.
 35. ЖЧК «ОнепаСтан» – Орусия, 191180, Москва ш., Б. Полянка көч., үй 7/10, курул. 3, им. 2, бөл. 17.
 36. ЖЧК «ТехноПроСервис» – Орусия, 119034, Москва ш., Левшинский М. көч., үй 10, кен. 4.
 37. ЖЧК Су «Техноком» – Орусия, 121087, Москва ш., Белогол провд., үй 7, б. 1, кен. 9.
 38. ЖЧК «ПроФСервисКомплекст» – Орусия, 129344, Москва ш., Мора көч., үй 31, б. 1.
 39. ЖЧК «НАНОТЭК» – Орусия, 198096, Санкт-Петербург ш., Автоскопа көч., үй 8, им. 15Н.
 40. ЖЧК «ЭКСПРОМТ» – Орусия, 191025, Санкт-Петербург ш., Рубинштейн көч., үй 10, лит. А, им. 2Н.
 41. ЖЧК «НИКА» – Орусия, 198624, Санкт-Петербург ш., Ветеран проспекти, үй 160, литер А, им. 9-Н.
 42. ЖЧК «МЕРКУРИЙ» – Орусия, 692918, Приморск аймагы, Находка ш., Минская көч., бат. 3.
 43. ЖЧК «ЛИГА» – Орусия, 690091, Приморск аймагы, Владивосток ш., Алеутская көч., үй 17, бат. 15.
 44. ЖЧК «КОРИОН» – Орусия, 690080, Приморск аймагы, Владивосток ш., Борисенко көч., үй 100Б, бат. 35.
 45. ЖЧК «СВ-ИМПОРТ» – Орусия, 690065, Приморск аймагы, Владивосток ш., Стрельников көч., үй 5, кен. 201.
 46. ЖЧК «ЭВБИТ» – Орусия, 690002, Приморск аймагы, Владивосток ш., Проспект Красное Знамя, үй 51, батр 421.
 47. ЖЧК «ДИДЖИТАЛ-ЭРТ» – Орусия, 119049, Москва ш., Воздвиженка көч., үй 9, кур. 2.

9. Кабыл алуу жөнүндө кубулуш: TDM ELECTRIC соода белгилемени өзүнү мамлекеттик үлгүлөрдүн милдеттүү талпарты жана колдонуудагы техникалык өкмөтөмө боюнча өндүрүлгөн жана кабыл алынган жана колдонууда жарактуу деп белгилеген.

- 10. Комплекттүүлүк:**
- Булек.
 - Паспорт.
 - Танак.

