



НАУЧНО-ПРОИЗВОДСТВЕННОЕ ОБЪЕДИНЕНИЕ

СПЕКТРОН

Руководство по эксплуатации
Взрывозащищенная видеочкамера потолочного
исполнения с инфракрасной подсветкой
Релион-Ехd-А-50

исполнения:

«Релион-Ехd-А-50-ИК-АНД4Мп3.6мм-ПИ», «Релион-Ехd-А-50-ИК-
IP2Мп3.6мм-РоЕ-ПИ», «Релион-Ехd-А-50-ИК-IP5Мп2,7мм-РоЕ-ПИ»,
«Релион-Ехd-А-50-ИК-IP5Мп3.6мм-РоЕ-ПИ»

ЕАС Ex



Оглавление

1. ОПИСАНИЕ И РАБОТА.....	3
1.1 НАЗНАЧЕНИЕ ИЗДЕЛИЯ.....	3
1.2 ТЕХНИЧЕСКИЕ ХАРАКТЕРИСТИКИ.....	4
1.3 СОСТАВ ИЗДЕЛИЯ.....	5
1.4 УСТРОЙСТВО И ПРИНЦИП РАБОТЫ.....	5
1.5 МАРКИРОВКА И ПЛОМБИРОВАНИЕ	5
2. ИСПОЛЬЗОВАНИЕ ПО НАЗНАЧЕНИЮ	6
2.1 ЭКСПЛУАТАЦИОННЫЕ ОГРАНИЧЕНИЯ	6
2.2 ПОДГОТОВКА ИЗДЕЛИЯ К ИСПОЛЬЗОВАНИЮ	6
2.3 ЭЛЕКТРИЧЕСКИЙ МОНТАЖ.....	8
2.4 ИСПОЛЬЗОВАНИЕ ИЗДЕЛИЯ.....	8
3. ТЕХНИЧЕСКОЕ ОБСЛУЖИВАНИЕ.....	9
4. ТЕКУЩИЙ РЕМОНТ	9
5. ТРАНСПОРТИРОВАНИЕ, ХРАНЕНИЕ И УТИЛИЗАЦИЯ.....	10
6. ГАРАНТИИ ИЗГОТОВИТЕЛЯ.....	10
7. КОМПЛЕКТНОСТЬ	10
8. ИНФОРМАЦИЯ ДЛЯ ЗАКАЗА	10
ПРИЛОЖЕНИЕ А.....	11
ПРИЛОЖЕНИЕ Б	13
ПРИЛОЖЕНИЕ В.....	14

ВНИМАНИЕ!

Перед установкой и подключением видеокамеры внимательно ознакомьтесь с руководством по эксплуатации.

1. ОПИСАНИЕ И РАБОТА

Релион-Exd-A-50-ПИ – взрывозащищенная видеокамера с встроенной ИК-подсветкой для крепления на прямые горизонтальные и вертикальные поверхности. Область применения – системы круглосуточного охранного и технологического видеонаблюдения во взрывоопасных зонах.

1.1 НАЗНАЧЕНИЕ ИЗДЕЛИЯ

Видеокамера выполнена в соответствии с требованиями на взрывозащищенное оборудование группы I, подгрупп ПА, ПВ, ПС по ТР ТС 012/2011, ГОСТ 31610.0-2014 (IEC 60079-0:2011) и соответствует маркировке взрывозащиты **1Ex db ПС Т6...Т5 Gb / Ex tb ПС Т85°С... Т100°С Db**. Предназначена для применения во взрывоопасных зонах «1», «2», «21» и «22» классов закрытых помещений и наружных установок в соответствии с требованиями ГОСТ 31610.10-2012/IEC 60079-10:2002 и ПУЭ (гл. 7.3).

Корпус видеокамеры Релион-Exd-A-50-ПИ выполнен из алюминиевого сплава с полимерным порошковым покрытием. Высокая степень защиты оболочкой IP66/IP68 позволяет применять камеру на открытых площадках в условиях воздействия атмосферных осадков.

2 сверхъярких ИК излучателя с фокусирующими линзами обеспечивают подсветку дальностью до 20 метров.

Видеокамеры, могут применяться для открытых установок в условиях низких температур от -40 до +60 °С.

Видеокамера комплектуется объективом 2,7мм и 2,8мм на усмотрение производителя.

Видеокамера комплектуется аналоговым или IP видеомодулем и поставляется в следующих исполнениях:

Релион-Exd-A-50-ИК-- АНД4Мп3.6мм-ПИ	Аналоговая мультиматричная в/камера с разрешением 2 Мп. Чувствит. 0,005 лк. Питание 12 VDC. Матрица 1/2,7". Объектив 3.6мм.
Релион-Exd-A-50-ИК-- IP2Мп3.6мм-РоЕ-ПИ	Цифровая в/камера с потолочным креплением разрешением 2 Мп. Чувствит. 0,005 лк. Питание по РоЕ IEEE 802.3af или 12 VDC. Матрица 1/2,7". Объектив 3.6мм.
Релион-Exd-A-50-ИК-- IP5Мп2,7мм-РоЕ-ПИ	Цифровая в/камера с потолочным креплением разрешением 5 Мп. Чувствит. 0,005 лк. Питание по РоЕ IEEE 802.3af или 12 VDC. Матрица 1/3". Объектив 2,7мм.
Релион-Exd-A-50-ИК-- IP5Мп3.6мм-РоЕ-ПИ	Цифровая в/камера с потолочным креплением разрешением 5 Мп. Чувствит. 0,005 лк. Питание по РоЕ IEEE 802.3af или 12 VDC. Матрица 1/3". Объектив 3.6мм

1.2 ТЕХНИЧЕСКИЕ ХАРАКТЕРИСТИКИ

Таблица 1. Технические характеристики видеокамеры

Наименование видеокамеры	Релион-Exd-A-50-ИК--АHD4Мп3.6мм-ПИ	Релион-Exd-A-50-ИК--IP2Мп3.6мм-РоЕ-ПИ	Релион-Exd-A-50-ИК--IP5Мп2,7мм-РоЕ-ПИ	Релион-Exd-A-50-ИК--IP5Мп3.6мм-РоЕ-ПИ
Тип камеры	АHD-4Мп	IP-2Мп	IP-5Мп	IP-5Мп
Разрешение	2688x1520	1920x1080	2592x1944	2592x1944
Чувствительность, лк	0,005	0,005	0,005	0,005
Частота кадров	25	25	25	25
Объектив	фиксированный	фиксированный	фиксированный	фиксированный
Фокусное расстояние, мм.	3,6	3,6	2,7	3,6
Широкий динамический диапазон	DWDR	DWDR	WDR	WDR
Функция день/ночь	AUTO/COLOR/V/W	Механический ИК-фильтр	Механический ИК-фильтр	Механический ИК-фильтр
Режим работы	АHD	IP	IP	IP
Шумоподавление	3DNR	3DNR	DNR,3DNR	DNR,3DNR
Компенсация засветки	AUTO\BLC	BLC	BLC	BLC
Температурный диапазон, °С	от - 40 до + 60°С			
Питание	12 VDC	PoE IEEE 802.3af или 12 VDC	PoE IEEE 802.3af или 12 VDC	PoE IEEE 802.3af или 12 VDC
Максимальная потребляемая мощность, не более Вт	12	12	11	11

Таблица 2. Общие технические характеристики

Маркировка взрывозащиты	1Ex db IIC T6...T5 Gb / Ex tb IIC T85°С... T100°С Db
Материал корпуса	Алюминиевый сплав
Длина волны ИК-подсветки, нм.	850
Порог включения ИК-подсветки, лк.	3
Дальность ИК-подсветки, до, м	20
Степень защиты оболочки, не ниже, IP	66/68
Количество кабельный вводов, шт.	2
Масса видеокамеры, не более, кг	1,5
Срок службы, не менее, лет	10

1.3 СОСТАВ ИЗДЕЛИЯ

Габаритные размеры видеокамеры указаны в приложении А.



Рисунок 1 – Внешний вид видеокамеры

1 – место крепления видеокамеры к рабочей поверхности; 2 – винт крепления крышки видеокамеры; 3 – кабельные вводы; 4 – крышка видеокамеры; 5 – ИК подсветка; 6 – сумеречное реле; 7 – смотровое окно объектива.

1.4 УСТРОЙСТВО И ПРИНЦИП РАБОТЫ

Видеокамера представляет собой герметичную оболочку. На крышке видеокамеры за ударопрочным стеклом расположены: объектив камеры, ИК-подсветка и чувствительный элемент сумеречного реле. В корпусе закреплена электронная плата, на которой установлены клеммы для подключения. На боковой стороне корпуса видеокамеры имеются два резьбовых отверстия М20х1,5 для кабельных вводов. Для поглощения влаги в оболочку помещается силикагель.

1.5 МАРКИРОВКА И ПЛОМБИРОВАНИЕ

1.5.1 Маркировка видеокамеры соответствует конструкторской документации и требованиям ГОСТ 31610.0-2014 (IEC 60079-0:2011).

1.5.2 Маркировка взрывозащищенного исполнения видеокамеры содержит следующую информацию:

- Наименование или товарный знак предприятия-изготовителя;
- Наименование, условное обозначение и условное наименование;
- Маркировку взрывозащиты;
- Название органа по сертификации взрывозащиты и номер сертификата;
- Степень защиты по ГОСТ 14254;
- Климатическое исполнение и категория размещения по ГОСТ 15150;
- Диапазон температуры окружающей среды;
- Напряжение питания;
- Дату выпуска;
- Заводской номер;
- Знак соответствия системы сертификации;

- Специальный знак взрывобезопасности в соответствии с ТР ТС 012/2011;
- Единый знак обращения продукции на рынке государств-членов Таможенного союза.

2. ИСПОЛЬЗОВАНИЕ ПО НАЗНАЧЕНИЮ

2.1 ЭКСПЛУАТАЦИОННЫЕ ОГРАНИЧЕНИЯ

ВНИМАНИЕ!

Установка и электромонтаж видеокамеры должны выполняться только квалифицированными специалистами.

При монтаже и эксплуатации видеокамеры запрещено:

- протирать смотровые окна сухой ветошью, применять абразивные чистящие средства;
- разбирать/отделять видеомодуль от крышки видеокамеры;
- подключать напряжение питания, не соответствующее исполнению видеокамеры;
- эксплуатировать при окружающей температуре, не соответствующей техническим характеристикам видеокамеры;
- эксплуатировать видеокамеру без кабельных вводов;
- применять для подключения кабеля не круглого сечения;
- применять кабели с наружным диаметром, не соответствующим кабельным вводам;
- применять сторонние кабельные вводы без согласования с производителем видеокамеры;
- подключать видеокамеру с отступлением от схем, размещенных в руководстве по эксплуатации без официального согласования с производителем видеокамеры;
- вносить любые изменения в конструкцию видеокамеры;
- разукomплектовывать пары «корпус-крышка» – ставить крышку от одной видеокамеры на другую;
- подвергать видеокамеру ударам или падению с высоты более 0,1 м;

Нарушение данных требований приводит к безусловному прекращению гарантийных обязательств и может оказаться причиной неправильной работы видеокамеры.

Не разрешается открывать видеокамеру во взрывоопасной среде при включенном напряжении питания.

При монтаже и эксплуатации видеокамеры необходимо произвести заземление в соответствии с ПУЭ (гл. 7.3).

ВНИМАНИЕ!

Производитель оставляет за собой право вносить изменения в конструкцию изделия и деталей, не ухудшающих их качество, без уведомления

2.2 ПОДГОТОВКА ИЗДЕЛИЯ К ИСПОЛЬЗОВАНИЮ

2.2.1 МОНТАЖ ВИДЕОКАМЕРЫ

- Закрепить видеокамеру на установленное проектом место;
- Открутить фиксирующие винты (2) и отделить крышку (4) от корпуса видеокамеры. Отделять крышку осторожно, чтобы не повредить провода от видеомодуля и ИК-подсветки, рис. 1.
- Через кабельные вводы (3) завести внешние питающий и сигнальный кабели, подключить их к плате коммутации видеокамеры согласно схеме подключения внешних подключений, приложение Б;
- Положить силикагель в корпус видеокамеры;

- Установить крышку (4) в корпус и закрутить фиксирующие винты (2), рис. 1.;
- Включить монитор, проверить работоспособность видеокамеры по наличию изображения и звука.

Внешние кабели подводятся к внутреннему клеммному отделению видеокамеры через кабельные вводы. Кабельные вводы обеспечивают герметичный ввод для кабелей.

Таблица 3. Заводские настройки для IP видеокамер:

IP адрес	192.168.1.188	HTTP-порт	80
Маска подсети	255.255.0.0	Имя пользователя	admin
Шлюз	192.168.1.1	Пароль	admin

2.2.2 ВЗРЫВОЗАЩИТА ВИДЕОКАМЕРЫ

Электрические элементы заключены во взрывонепроницаемую оболочку, выдерживающую давление взрыва и исключающую передачу горения в окружающую взрывоопасную среду.

Взрывоустойчивость и взрывонепроницаемость оболочки соответствуют требованиям для электрооборудования группы I и подгруппы IIC по ГОСТ IEC 60079-1-2013. Оболочка испытывается на взрывоустойчивость при изготовлении в соответствии с требованиями ГОСТ IEC 60079-1-2013.

Параметры взрывонепроницаемых соединений оболочки соответствуют требованиям ГОСТ IEC 60079-1-2013 для электрооборудования групп I, II и III. Кабельные вводы обеспечивают постоянное и прочное уплотнение кабеля в соответствии с требованиями ГОСТ IEC 60079-1-2013 и ГОСТ IEC 60079-31-2013. Параметры заглушек соответствуют требованиям ГОСТ IEC 60079-1-2013.

Изделие Extb-исполнения отвечает требованиям ГОСТ 31610.0-2014 (IEC 60079-0:2011) и ГОСТ IEC 60079-31-2013.

Максимальная температура нагрева электрических элементов и корпуса изделия в установленных условиях эксплуатации не превышает допустимых значений для соответствующего температурного класса по ГОСТ 31610.0-2014 (IEC 60079-0:2011).

Конструкция корпуса и отдельных элементов изделия выполнена с учетом общих требований ГОСТ 31610.0-2014 (IEC 60079-0:2011) для электрооборудования, размещаемого во взрывоопасных зонах. Уплотнения и соединения элементов конструкции изделия обеспечивают степень защиты IP66/IP68 по ГОСТ 14254-2015 (IEC 60529:2013) «Степени защиты, обеспечиваемые оболочками (Код IP)». Механическая прочность корпуса изделия соответствует требованиям ГОСТ 31610.0-2014 (IEC 60079-0:2011) для электрооборудования I, II и III групп с высокой степенью опасности механических повреждений.

Конструкционные материалы обеспечивают фрикционную и электростатическую искробезопасность по ГОСТ 31610.0-2014 (IEC 60079-0:2011).

2.2.3 ОБЕСПЕЧЕНИЕ ВЛАГОЗАЩИЩЕННОСТИ

Для поглощения атмосферной влаги в корпус изделия при монтаже вкладывается силикагель из комплекта поставки. Рекомендуется менять силикагель при каждом открывании корпуса изделия, но не реже 1 раза в 3 года.

Максимальный срок эксплуатации силикагеля по ГОСТ 9.014-78 – не более 5 лет.

ВНИМАНИЕ!!!

Объем силикагеля рассчитан только для поглощения атмосферной влаги. При проведении монтажных, наладочных или других работ принять меры, чтобы в корпус изделия не попала вода, снег или частицы льда. Изделие перед закрытием должно быть сухим.

Ответственность за отсутствие воды (снега, льда) в корпусе, а также за обеспечение герметичности при установке кабельных вводов и открывающихся крышек изделия несет монтажно-наладочная организация.

2.3 ЭЛЕКТРИЧЕСКИЙ МОНТАЖ

На задней крышке видеокамеры имеется два резьбовых отверстия М20х1,5 для кабельных вводов. Видеокамера может комплектоваться несколькими видами кабельных вводов, указанных в приложении В.

Кабельные вводы обеспечивают герметичный ввод для кабелей круглого сечения наружным диаметром или диаметром поясной изоляции в зависимости от типа кабельного ввода.

Внешние кабели подводятся к внутреннему клеммному отделению видеокамеры через кабельные вводы. Для подключения проводников используются нажимные клеммы.

При электромонтаже видеокамеры рекомендуется использовать кабели сечением проводников не менее 0,75 мм². Сечение проводов выбирается в зависимости от напряжения питания в электросети и длины кабеля.

При прокладке с использованием бронированного кабеля монтаж производить в следующей последовательности:

- Снять наружную изоляцию кабеля на длину 140 мм.
- Снять броню на длину 80 мм.
- Снять внутреннюю изоляцию на 50 мм.
- Осуществить монтаж соединительного кабеля в кабельном вводе в соответствии со схемой подключения, приложение Б.

При трубной разводке, трубная муфта навинчивается непосредственно на штуцер с резьбой G1/2 или G3/4.

2.4 ИСПОЛЬЗОВАНИЕ ИЗДЕЛИЯ

Внимание!

Видеокамера не содержит элементов для ремонта пользователем на местах.

№ п/п	Характер неисправности	Возможная причина неисправности	Способ устранения
1	Видеокамера не включается по PoE	Использование устройств питания, не соответствующих стандарту PoE IEEE 802.3 af/at	Использовать устройства, выполненные в соответствии со стандартами
2	Видеокамера включается, но не удается установить соединение	Неверные настройки сети	Присвоить компьютеру/регистратору IP адрес в одной подсети с видеокамерой
3	При подключении к видеокамере через Web-интерфейс не отображаются элементы управления, или отображаются неверно	Не загружены элементы надстройки active-x для internet explorer	Добавить IP - адрес видеокамеры в список доверительных сайтов internet explorer, при подключении к видеокамере согласиться на установку элементов Active-x
4	Запотеваает стекло видеокамеры изнутри	Нарушена герметичность: - при монтаже кабельных вводов - неплотно притянута крышка	Проверить качество монтажа кабельных вводов Проверить затяжку крышки, целостность прокладки Заменить силикагель

ПРИМЕЧАНИЕ!

Желательно иметь запасную видеокамеру для экстренной замены неисправного устройства и обеспечения непрерывного контроля рабочей зоны

3. ТЕХНИЧЕСКОЕ ОБСЛУЖИВАНИЕ

Для обеспечения непрерывного контроля рабочей зоны смотровое окно видеокамеры должно поддерживаться в чистом состоянии.

По мере загрязнения, но не реже одного раза в год, необходимо проводить чистку смотрового окна влажной тканью.

4. ТЕКУЩИЙ РЕМОНТ

Видеокамера не предназначена для ремонта пользователем на местах использования. При возникновении проблем, следует обратиться к разделу «Использование изделия». При обнаружении неисправностей и дефектов, возникших по вине предприятия-изготовителя, потребителем составляется акт в одностороннем порядке с описанием неисправности. Видеокамера с паспортом и актом направляется на предприятие-изготовитель.

Упаковка видеокамеры для транспортировки описана в разделе «Транспортирование, хранение и утилизация». При возврате видеокамера следует направлять по адресу: 623700, Россия, Свердловская обл., г. Березовский, ул. Ленина, 2Д, тел.: (343) 379-07-95.

5. ТРАНСПОРТИРОВАНИЕ, ХРАНЕНИЕ И УТИЛИЗАЦИЯ

Видеокамера для транспортирования, должна быть упакована в заводскую тару или подходящий по размерам ящик (коробку) с обязательным применением воздушно-пузырчатой пленки, вспененного полиэтилена или другого амортизирующего материала для исключения свободного перемещения изделия. Если несколько изделий размещаются в одной коробке, то между ними обязательно предусмотреть изолирующие прокладки.

Видеокамера может транспортироваться на любое расстояние, любым видом транспорта. При транспортировании должна быть обеспечена защита транспортной тары от атмосферных осадков.

Во время погрузочно-разгрузочных работ и при транспортировании, видеокамера не должна подвергаться резким ударам и воздействиям атмосферных осадков. Способ укладки коробки с видеокамерой при транспортировании должен исключать возможность его бесконтрольного перемещения.

Изделие не представляет опасности для жизни, здоровья людей и окружающей среды в течение срока службы и после его окончания. Специальные меры безопасности при утилизации не требуются.

6. ГАРАНТИИ ИЗГОТОВИТЕЛЯ

Срок службы видеокамеры не менее 10 лет.

Гарантийный срок эксплуатации – 18 месяцев со дня ввода в эксплуатацию, но не более 24 месяцев со дня выпуска изготовителем.

Гарантийный ремонт с учётом требований ГОСТ Р 52350.19 или замена видеокамеры производится предприятием-изготовителем при условии соблюдения потребителем правил транспортирования, хранения и эксплуатации.

Предприятие-изготовитель не принимает претензий: если истек гарантийный срок эксплуатации; при отсутствии паспорта на видеокамеру; в случае механических повреждений; в случае нарушения требований руководства по эксплуатации.

7. КОМПЛЕКТНОСТЬ

В комплект поставки входит:

- Видеокамера 1 шт.;
- Паспорт 1 шт.;
- Силикагель 1 шт.;
- Ключ шестигранный 1 шт.;
- Кабельный ввод (в комплект не входит, поставляется по отдельному заказу) 2 шт.

8. ИНФОРМАЦИЯ ДЛЯ ЗАКАЗА

При заказе видеокамеры необходимо указывать:

- модель видеокамеры, пример: «Релион-Exd-A-50-ИК-АНД4Мп3.6mm-ПИ»;
- тип кабельных вводов (в комплект не входит, поставляется по отдельному заказу).

ПРИЛОЖЕНИЕ А

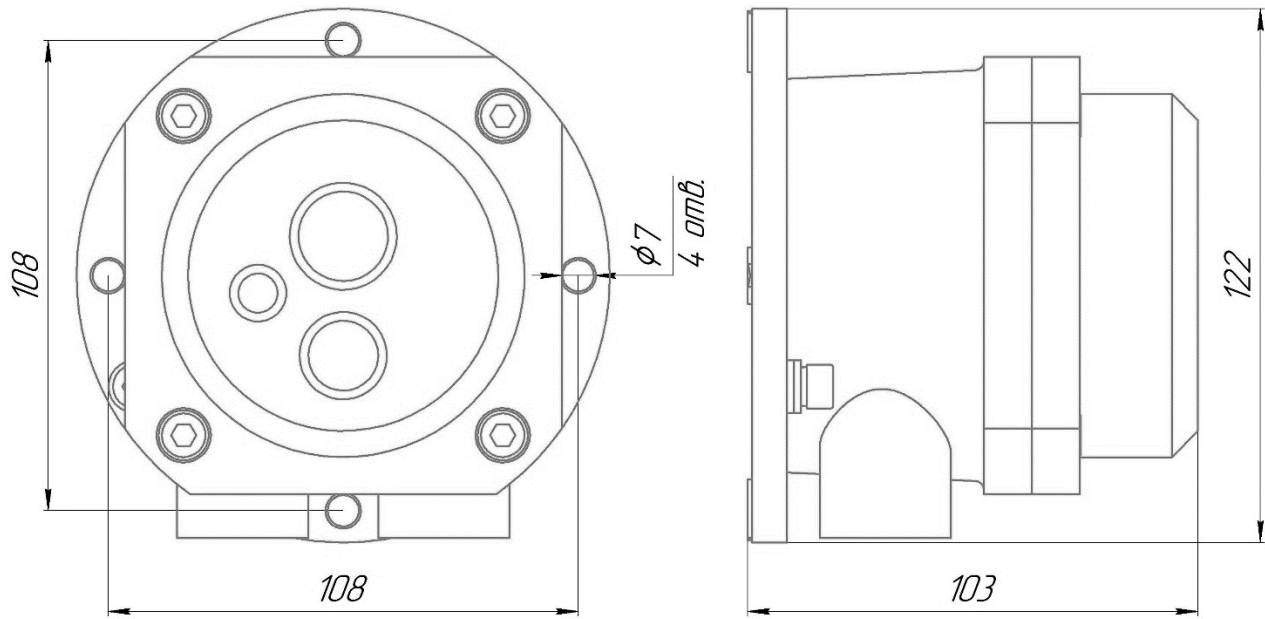
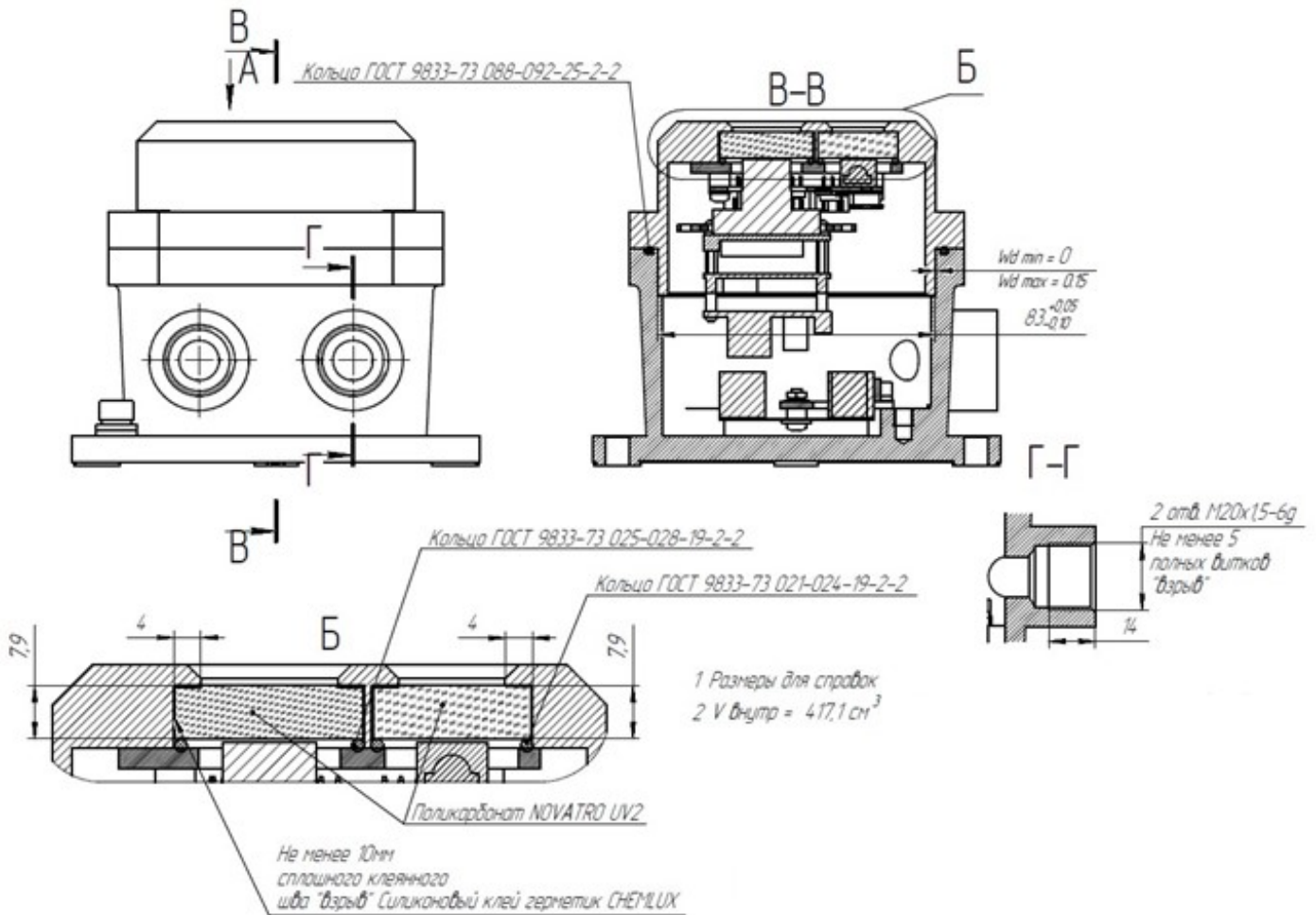


Рисунок А1 – Габаритные размеры видеокамеры



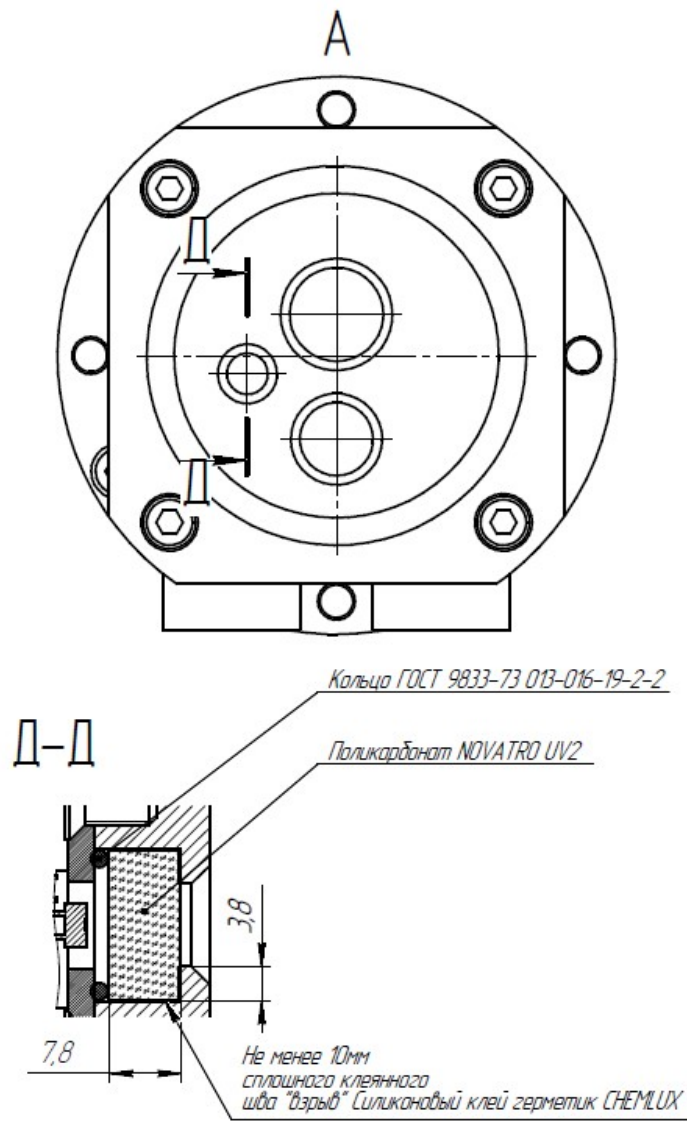


Рисунок А2 – Чертеж безопасности

ПРИЛОЖЕНИЕ Б

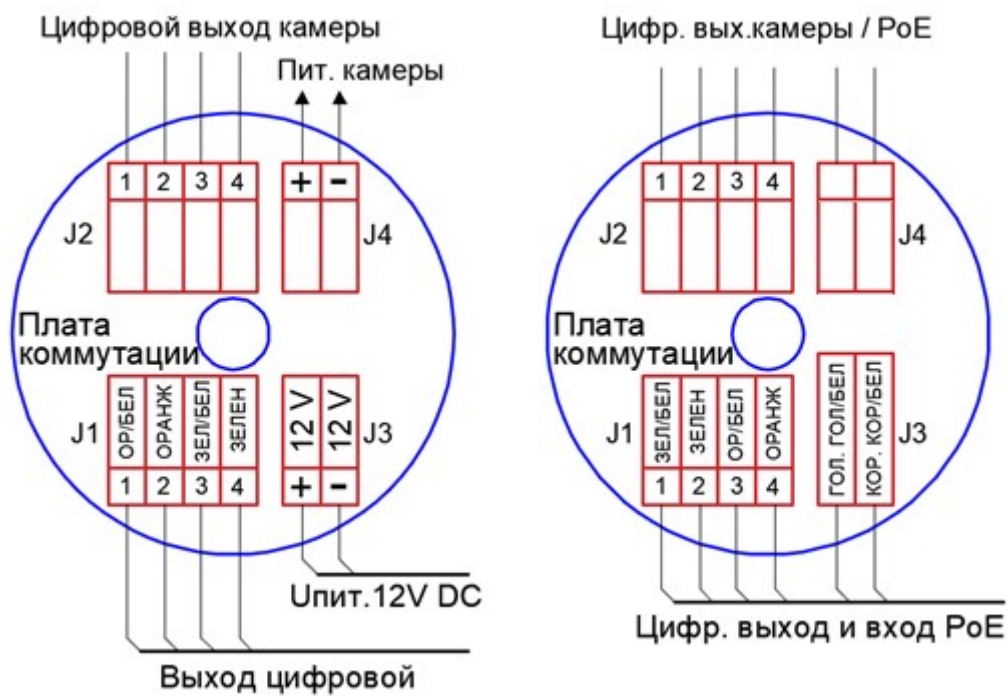
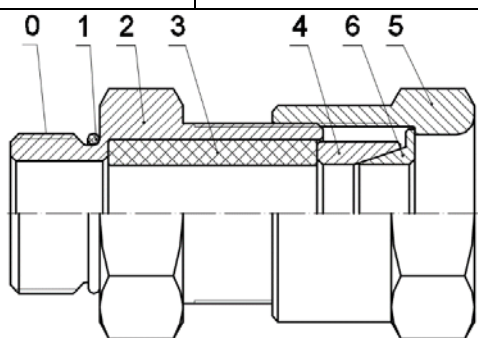
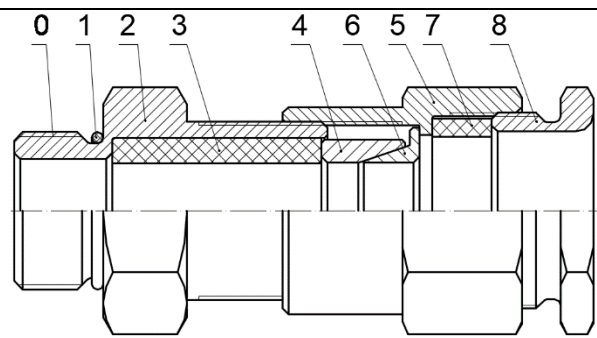
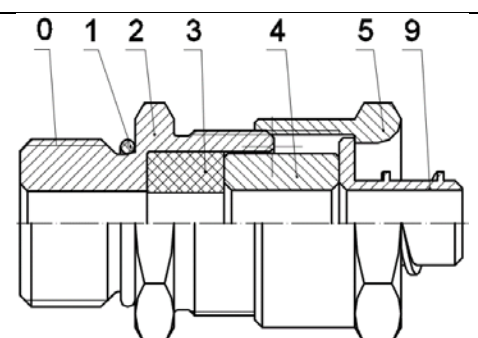
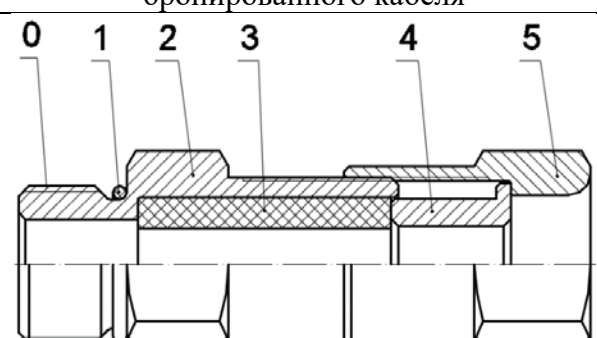
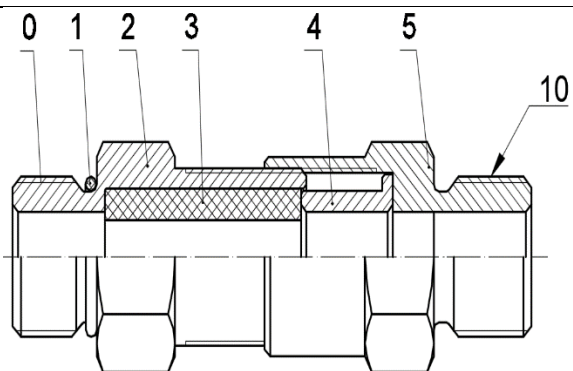
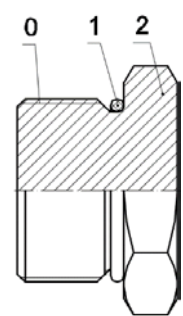


Рисунок Б1 – Схема подключения камеры

ПРИЛОЖЕНИЕ В

Кабельные вводы

Обозначение		Расшифровка
Оцинкованная сталь	Нержавеющая сталь AISI 321	
Кабельный ввод с одинарным уплотнением для монтажа бронированного кабеля		
КВБ-12/8-М	КВБ-12/8-Н	кабельный ввод для бронированного кабеля с уплотнением внутренней оболочки кабеля резьбой М20х1,5 мм, внешним диаметром кабеля D= 8-12мм, и проходным диаметром кабеля d= 4-8 мм
КВБ-15/10-М	КВБ-15/10-Н	кабельный ввод для бронированного кабеля с уплотнением внутренней оболочки кабеля резьбой М20х1,5 мм, внешним диаметром кабеля D= 11-15 мм и проходным диаметром кабеля d= 6-10 мм
КВБ-18/12-М	КВБ-18/12-Н	кабельный ввод для бронированного кабеля с уплотнением внутренней оболочки кабеля резьбой М20х1,5 мм, внешним диаметром кабеля Dm=14-18 мм и проходным диаметром кабеля d=8-12 мм
Кабельный ввод с двойным уплотнением для монтажа бронированного кабеля		
КВБ-12/8-2У-М	КВБ-12/8-2У-Н	кабельный ввод для бронированного кабеля с двойным уплотнением резьбой М20х1,5 мм, внешним диаметром кабеля D=8-12 мм и проходным диаметром кабеля d=4-8 мм
КВБ-15/10-2У-М	КВБ-15/10-2У-Н	кабельный ввод для бронированного кабеля с двойным уплотнением резьбой М20х1,5 мм, внешним диаметром кабеля D=11-15 мм и проходным диаметром кабеля d=6-10 мм
КВБ-18/12-2У-М	КВБ-18/12-2У-Н	кабельный ввод для бронированного кабеля с двойным уплотнением резьбой М20х1,5 мм, внешним диаметром кабеля D=14-18 мм и проходным диаметром кабеля d=8-12 мм
Кабельный ввод с одинарным уплотнением для монтажа кабеля в металлорукаве		
КВМ-10/6-М	КВМ-10/6-Н	кабельный ввод с резьбой М20х1,5 мм для прокладки кабеля в металлорукаве РЗ-ЦП-10, с уплотнением кабеля и проходным диаметром кабеля d=2-6 мм
КВМ-10/8-М	КВМ-10/8-Н	кабельный ввод с резьбой М20х1,5 мм для прокладки кабеля в металлорукаве РЗ-ЦП-10, с уплотнением кабеля и проходным диаметром кабеля d=4-8 мм
КВМ-12/10-М	КВМ-12/10-Н	кабельный ввод с резьбой М20х1,5 мм для прокладки кабеля в металлорукаве РЗ-ЦП-12, с уплотнением кабеля и проходным диаметром кабеля d=6-10 мм
КВМ-15/10-М	КВМ-15/10-Н	кабельный ввод с резьбой М20х1,5 мм для прокладки кабеля в металлорукаве РЗ-ЦП-15, с уплотнением кабеля и проходным диаметром кабеля d=6-10 мм
КВМ-15/12-М	КВМ-15/12-Н	кабельный ввод с резьбой М20х1,5 мм для прокладки кабеля в металлорукаве РЗ-ЦП-15, с уплотнением кабеля и проходным диаметром кабеля d=8-12 мм
КВМ-20/12-М	КВМ-20/12-Н	кабельный ввод с резьбой М20х1,5 мм для прокладки кабеля в металлорукаве РЗ-ЦП-20, с уплотнением кабеля и проходным диаметром кабеля d=8-12 мм

Кабельный ввод с одинарным уплотнением для монтажа открытого кабеля		
КВН-10-М	КВН-10-Н	кабельный ввод с резьбой М20х1,5 мм для открытой прокладки кабеля с проходным диаметром d=6-10 мм
КВН-12-М	КВН-12-Н	кабельный ввод с резьбой М20х1,5 мм для открытой прокладки кабеля с проходным диаметром d=8-12 мм
Кабельный ввод с одинарным уплотнением для монтажа кабеля в трубе		
ШТУЦЕР-М-G1/2	ШТУЦЕР-Н-G1/2	кабельный ввод с резьбой М20х1,5 мм для кабеля в трубной проводке G1/2, с проходным диаметром d=8-12 мм
ШТУЦЕР-М-G3/4	ШТУЦЕР-Н-G3/4	кабельный ввод с резьбой М20х1,5 мм для кабеля в трубной проводке G3/4, с проходным диаметром d=8-12 мм
		
КВВ – для монтажа бронированного кабеля		КВВ-2У – с двойным уплотнением для монтажа бронированного кабеля
		
КВМ – для монтажа кабеля в металлорукаве		КВН – для монтажа открытого кабеля
		
ШТУЦЕР – для монтажа кабеля в трубе		ЗАГЛУШКА – для глушения свободных отверстий под КВ
<p>Рисунок В1 – Схема вводных устройств</p> <p>0 – Присоединительная резьба; 1 – Кольцо уплотнительное; 2 – Корпус; 3 – Уплотнительная втулка внутренней оболочки; 4 – Кольцо; 5 – Гайка накидная; 6 – Конус; 7 – Уплотнительная втулка внешней оболочки; 8 – Гайка прижимная; 9 – Штуцер для металлорукава; 10 – Резьба для присоединения трубы.</p>		

АДРЕС ИЗГОТОВИТЕЛЯ

Россия, 623700, Свердловская обл., г. Березовский, ул. Ленина, 2д.

т/ф. (343)379-07-95.

info@spectron-ops.ru www.spectron-ops.ru



НАУЧНО-ПРОИЗВОДСТВЕННОЕ ОБЪЕДИНЕНИЕ

СПЕКТРОН