

1. Подключение замка со встроенным диодом

Выполнить подключение согласно Схеме (Рис.1.)

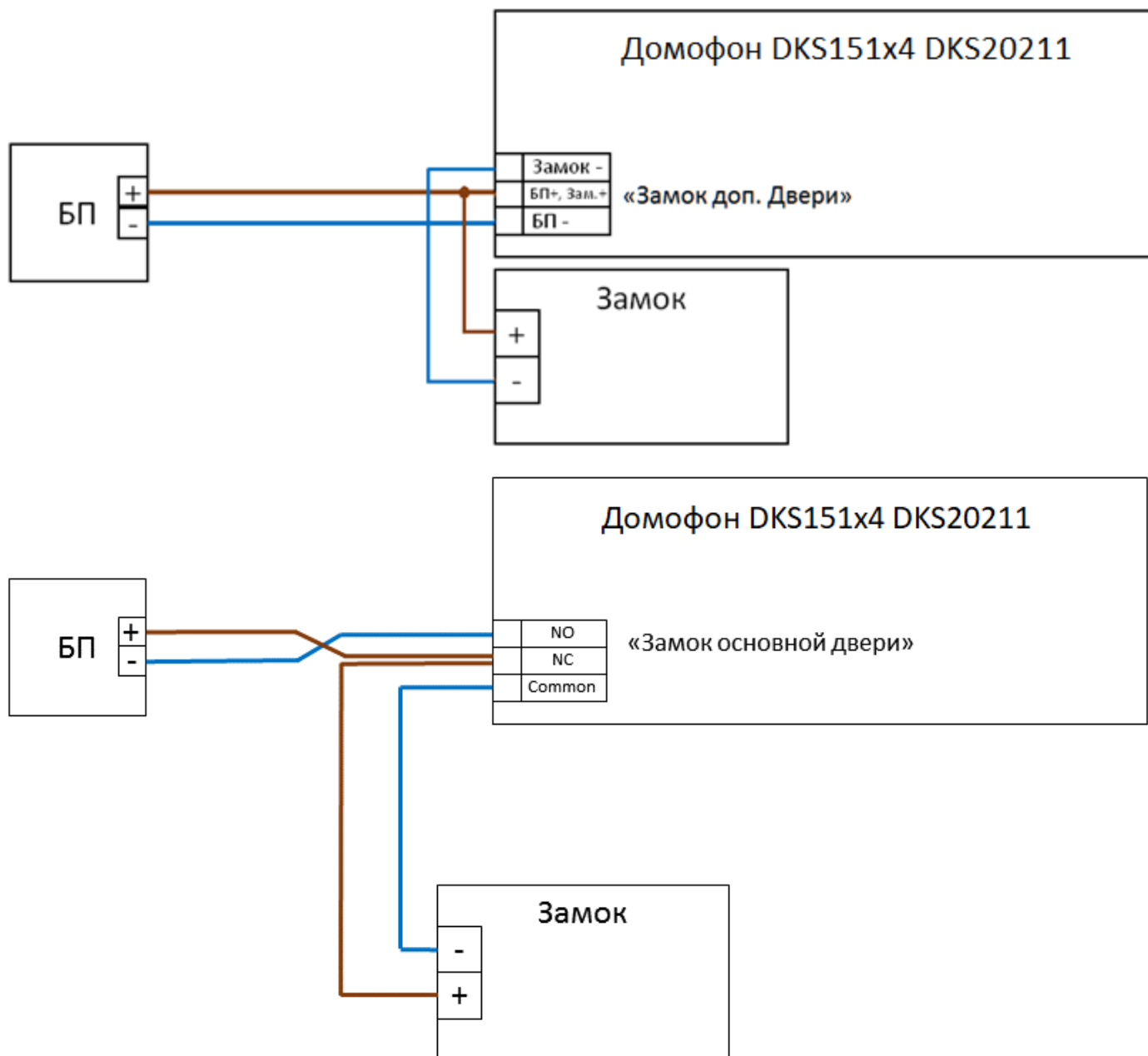


Рисунок 1- Схема подключения замка со встроенным диодом



Рисунок 2 - 2 типа замков: 1 - без монтажного отсека, 2 - с монтажным отсеком

2. Подключение замка без монтажного отсека

Подключение защитного диода осуществляется в распределительной коробке при помощи DW2-01 (клемма 3 конт быстрозажимная (2 шт), диод ZD-01 (1шт)) согласно схеме (рис.3.)

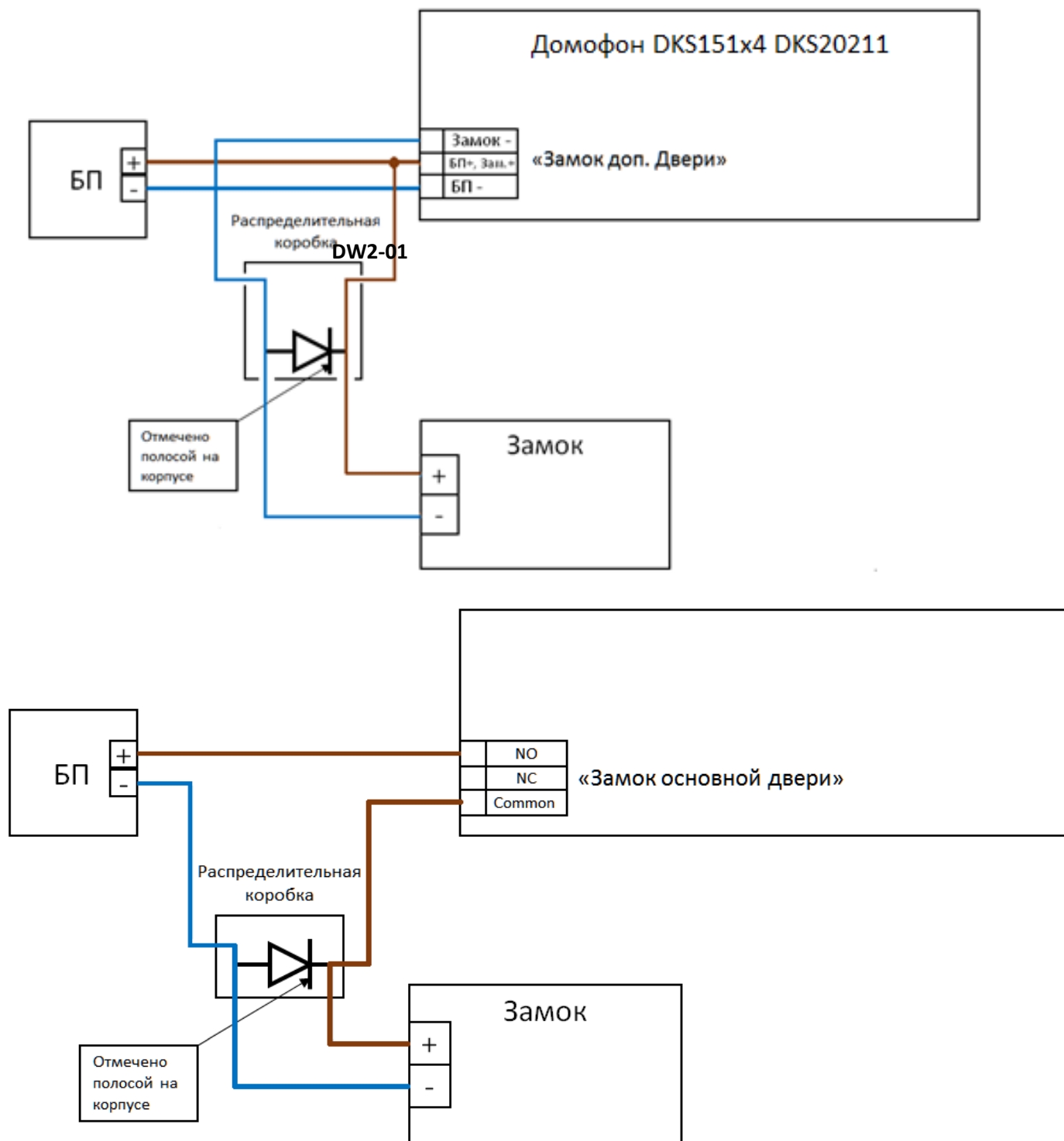


Рисунок 3- Схема подключения замка без монтажного отсека

3. Подключение замка с монтажным отсеком

Монтаж диода осуществляется в монтажном отсеке электромагнитного замка при помощи DW2-01 (клемма 3 конт быстрозажимная (2 шт), диод ZD-01 (1шт)) согласно схеме (рис. 4.)

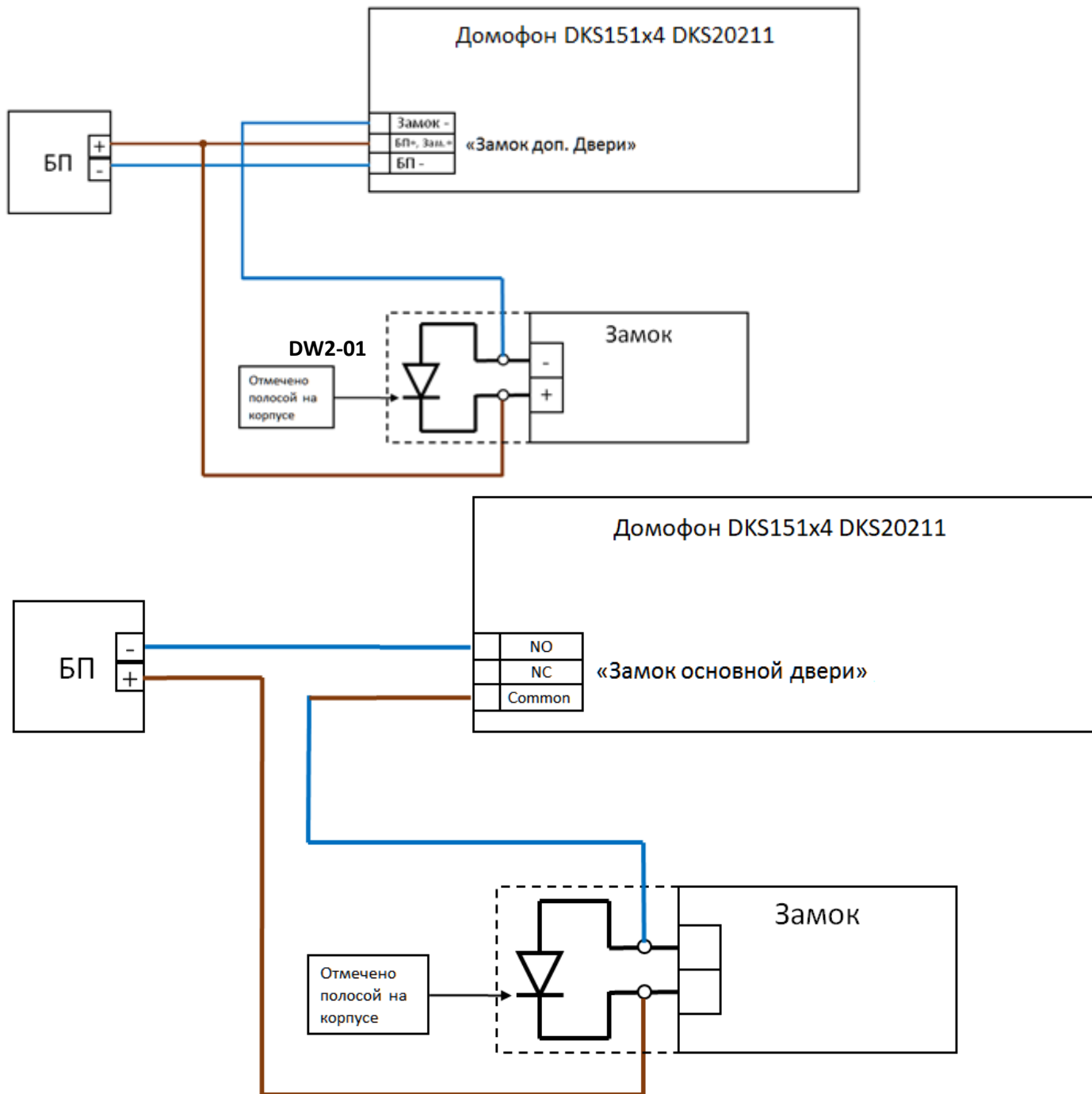


Рисунок 4- Схема подключения замка с монтажным отсеком

Внешний вид подключения в монтажном отсеке замка приведен на рис.5

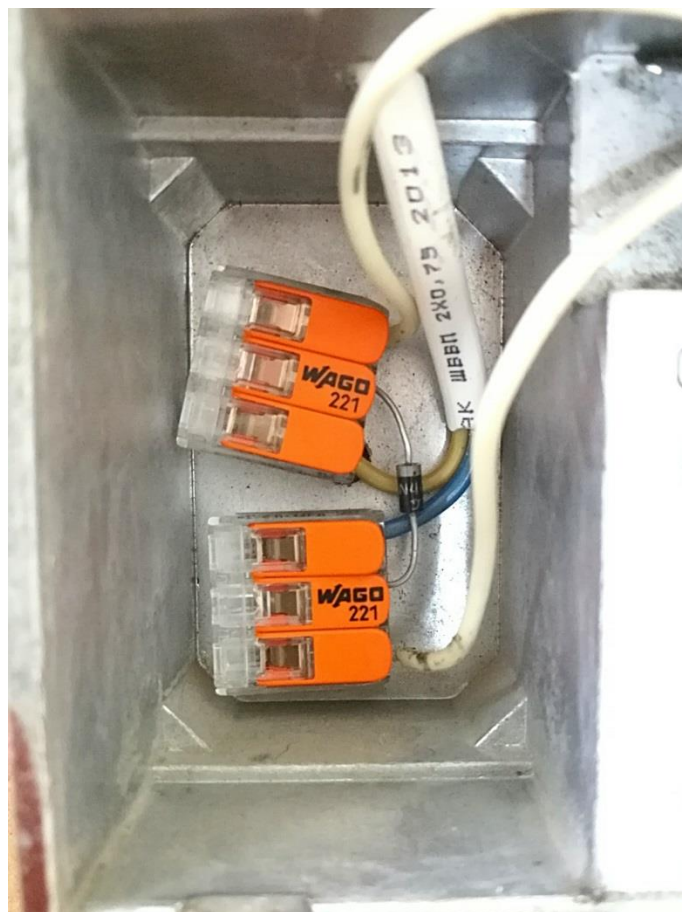


Рисунок 5 - Внешний вид подключения в монтажном отсеке замка