

ОПОВЕЩАТЕЛЬ ПОЖАРНЫЙ ЗВУКОВОЙ РАДИОКАНАЛЬНЫЙ «ТРУБАЧ-РК»



**Этикетка
БФЮК.425542.001 ЭТ**

1 Основные сведения

1.1 Оповещатель пожарный звуковой радиоканальный «Трубоч-РК» (далее – оповещатель) предназначен для информирования людей о возникновении пожара и прочих чрезвычайных событий посредством формирования звукового сигнала.

1.2 Оповещатель предназначен для работы в составе прибора приемно-контрольного (далее – ППК), поддерживающего протокол двунаправленного радиоканального обмена «Риэлта-Контакт-Р».

1.3 В оповещателе предусмотрены два канала:

- канал звукового оповещения;
- канал дополнительной световой индикации.

1.4 Включение/выключение оповещения и настройка режимов работы оповещателя производятся командами с ППК.

1.5 Оповещатель контролирует и передает извещения об извлечении оповещателя из розетки, разряде основной и резервной батарей.

1.6 Период выхода в эфир устанавливается из ряда: 10 с, 15 с, 30 с, 60 с, 5 мин, 10 мин.

1.7 Оповещатель обеспечивает непрерывный и импульсный режимы звукового оповещения и дополнительной световой индикации.

1.8 Параметры импульсного режима могут задаваться пользователем при настройке оповещателя.

1.9 Режимы работы оповещателя отображаются двухцветным светодиодным индикатором.

1.10 Для обмена радиосигналами с ППК используются две частоты из диапазона от 433,05 до 434,79 МГц – основная и резервная. Переход на резервную частоту, при наличии помех на основной частоте, оповещатель осуществляет автоматически. Мощность, излучаемая передатчиком, не превышает 10 мВт. Оповещатель не требует разрешения на приобретение, использование и не подлежит регистрации.

1.11 Электропитание оповещателя осуществляется от двух литиевых батарей типа CR123A – основной и резервной.

1.12 Оповещатель сохраняет работоспособность в дежурном режиме*:

- от основной батареи – не менее 5 лет или 30 часов работы в режиме оповещения;
- от резервной батареи – не менее 2 месяцев.

1.13 Оповещатель рассчитан на непрерывную круглосуточную работу в закрытых помещениях, жилых и производственных зданий и сооружений.

1.14 Оповещатель устойчив к воздействию электромагнитных помех третьей степени жесткости по ГОСТ Р 53325-2012.

1.15 Индустриальные радиопомехи, создаваемые оповещателем, соответствуют требованиям ГОСТ Р 53325-2012.

2 Технические характеристики

Таблица 1

Параметр	Значение
Уровень звукового давления на расстоянии 1 м от оповещателя	не менее 85 дБ
Частота генерируемых звуковых сигналов	от 2000 до 4000 Гц
Диапазон рабочих температур	от минус 20 до +55 °С
Допустимая влажность при температуре 40 °С,	93 %
Климатическое исполнение по ГОСТ 15150-69	УХЛ4
Степень защиты, обеспечиваемая оболочкой по ГОСТ 14254-96	IP20
Габаритные размеры	не более Ø121x54 мм
Масса (без установленных батарей)	не более 0,2 кг
Средний срок службы оповещателя	не менее 10 лет

* – При периоде выхода в эфир не менее 30 с, отсутствии радиопомех и нормальных климатических условиях

3 Комплектность

Комплект поставки оповещателя соответствует указанному в таблице 2.

Таблица 2

Обозначение	Наименование	Кол.
БФЮК.425542.001	Оповещатель пожарный звуковой радиоканальный «Трубоч-РК»	1 шт.
	Шуруп 3-3x30.016 ГОСТ 1144-80	2 шт.
	Дюбель NAT 5x25 SORMAT	2 шт.
	Батарея литиевая CR123A	2 шт.
БФЮК.425542.001 ЭТ	Оповещатель пожарный звуковой радиоканальный «Трубоч-РК», Этикетка	1 экз.

4 Информативность

Оповещатель формирует и передает по радиоканалу в ППК следующие извещения:

- «Норма»;
- «Отрыв»;
- «Разряд основной батареи» при снижении напряжения питания ниже $(2,4 \pm 0,2)$ В при очередном сеансе связи;
- «Разряд резервной батареи» при снижении напряжения питания ниже $(2,4 \pm 0,2)$ В при очередном сеансе связи.

Оповещатель индицирует режимы работы, указанные в таблице 3 (светодиодная индикация).

5 Конструкция

Внешний вид оповещателя приведен на рисунке 1.

Оповещатель состоит из розетки (1) и корпуса (4). Для крепления розетки к монтажной поверхности предусмотрены овальные отверстия (2). Крепление корпуса к розетке обеспечивается пружинными зацепами (3). На лицевой стороне корпуса находится двухцветный светодиодный индикатор (5) и 4 светодиода дополнительной световой индикации (6).

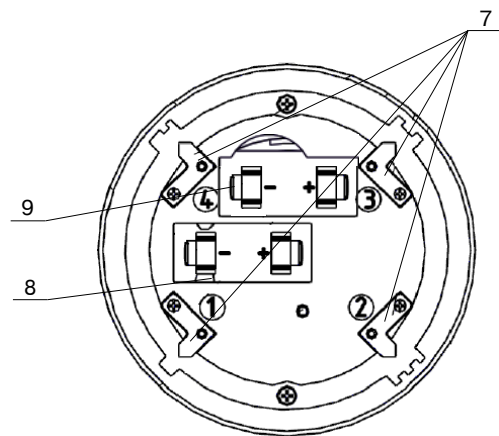
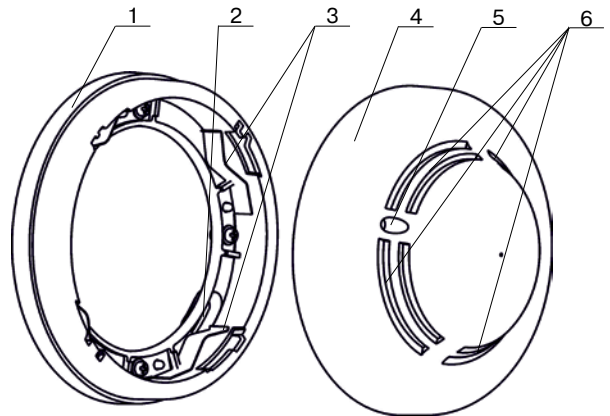


Рисунок 1

На тыльной стороне корпуса находятся контакты (7), держатель основной батареи (8), держатель резервной батареи (9).

6 Светодиодная индикация

Таблица 3

Состояние оповещателя	Индикация
Режим «Связывание»	прерывистое свечение индикатора зеленым цветом
«Связывание» завершено	кратковременное (2 с) свечение индикатора красным цветом
Индикация «Опознавание»	попеременное свечение индикатора зеленым и красным цветом
«Оценка качества связи»	см. таблицу 4

7 Включение и подготовка к работе

- 7.1 Извлеките оповещатель из розетки.
- 7.2 Установите основную и резервную батареи.
- 7.3 Замкните проводящим предметом контакт «->» держателя любой батареи и контакт «4» на основании оповещателя.
- 7.4 Убедитесь в прерывистом свечении светодиода зеленым светом (режим связывания).
- 7.5 Проведите процедуру связывания с ППК в соответствии с руководством по эксплуатации ППК.
- 7.6 Дождитесь кратковременного включения светодиода красным светом.

Примечание: Режим связывания активен в течении 100 секунд. Для возобновления связывания необходимо повторить п. 7.3.

8 Рекомендации по установке

- 8.1 При размещении оповещателя необходимо учитывать свод правил СПЗ.13130.2009.
- 8.2 Проведите оценку качества связи с предполагаемого места установки оповещателя.
- 8.3 Устанавливайте оповещатель в месте, где качество связи оценивается «отлично» или «хорошо» (см. п. 9).
- 8.4 Установите розетку в выбранном месте установки.
- 8.5 Убедитесь, что контакты 2 и 3 розетки замкнуты проводной перемычкой.
- 8.6 Вставьте оповещатель в розетку и зафиксируйте его поворотом по часовой стрелке до защелкивания.

9 Оценка качества радиосвязи с ППК

- 9.1 Установить оповещатель в розетку и повернуть по часовой стрелке до защелкивания. Выждать 3 секунды.
- 9.2 Изъять оповещатель из розетки и оценить качество связи по вспышкам светодиодного индикатора в соответствии с таблицей 4.

Примечание: С момента вскрытия и до момента индикации возможна задержка до 4 с.

Таблица 4

Индикация		Оценка качества связи	Рекомендации
Цвет	Режим		
Зеленый	Три включения	Отлично	Установка оповещателя в данном месте
Зеленый	Два включения	Хорошо	
Зеленый	Одно включение	Связь есть	Выбрать другое место установки или использовать ретранслятор*
Красный	Серия включений	Связи нет	

* – «Ладога БРШС-РК-РТР», «Ладога БРШС-РК-РТР» исп. 1

10 Особенности и рекомендации

- 10.1 Включение/выключение питания оповещателя осуществляется установкой/снятием основной и резервной батарей.
- 10.2 При разряде основной батареи оповещатель переходит на питание от резервной. При отсутствии основной батареи оповещатель не работает.
- 10.3 При разряде любой из батарей питания обязательно производить замену обеих батарей.
- 10.4 Устанавливаемые батареи должны быть однотипными. Первой следует устанавливать резервную батарею.
- 10.5 При выключении ППК на длительное время рекомендуется отключать питание оповещателя.

11 Меры безопасности

Оповещатель по способу защиты человека от поражения электрическим током соответствует классу защиты III по ГОСТ МЭК 60335-1-2008.

12 Хранение и транспортирование

- 12.1 Оповещатели в транспортной таре предприятия-изготовителя следует транспортировать любым видом транспорта в крытых транспортных средствах на любые расстояния, в соответствии с правилами перевозки грузов, действующими на соответствующих видах транспорта.
 - 12.2 Условия транспортирования оповещателей должны соответствовать условиям хранения 5 по ГОСТ 15150-69.
 - 12.3 Хранение оповещателей в транспортной таре на складах предприятия-изготовителя и потребителя должно соответствовать условиям хранения 3 по ГОСТ 15150-69, а в потребительской таре – условиям хранения 1 по ГОСТ 15150-69.
- В помещении для хранения не должно быть токопроводящей пыли, паров кислот и щелочей, а также газов, вызывающих коррозию и разрушающих изоляцию.

13 Гарантии изготовителя

- 13.1 Предприятие-изготовитель гарантирует соответствие оповещателя требованиям настоящих БФЮК.425542.001 ТУ при соблюдении условий транспортирования, хранения, монтажа и эксплуатации.
- 13.2 Гарантийный срок хранения оповещателя – 63 месяца со дня изготовления.
- 13.3 Гарантийный срок эксплуатации – 60 месяцев со дня ввода в эксплуатацию в пределах гарантийного срока хранения.
- 13.4 Оповещатели, у которых в течение гарантийного срока при условии соблюдения правил эксплуатации и монтажа будет обнаружено несоответствие требованиям ТУ, ремонтируются предприятием-изготовителем.

Примечание – Гарантийные обязательства не распространяются на элементы питания.

14 Свидетельство о приемке и упаковке

Оповещатель пожарный звуковой радиоканальный «Трубоч-РК» БФЮК.425542.001,

номер партии _____, изготовлен в соответствии с действующей технической документацией, признан годным для эксплуатации и упакован в ЗАО «РИЭЛТА».

Ответственный за приемку и упаковывание

Представитель ОТК _____
_____ месяц, год

Сделано в России

Изм. 0 от 12.01.15
№Э00108
V.2