



**ТУРНИКЕТЫ
МЕХАНИЧЕСКИЕ РОТОРНЫЕ
« РОСТОВ-ДОН РЗ »**

**ПАСПОРТ.
РУКОВОДСТВО ПО ЭКСПЛУАТАЦИИ**

Ростов-на-Дону

Уважаемый покупатель!

Просим Вас внимательно изучить настоящее руководство.

1 НАЗНАЧЕНИЕ

Механические роторные турникеты серии «Ростов-Дон» предназначены для управления потоками людей в помещениях и проходных.

Выпускаемые модели турникетов представлены в табл.1:

Таблица 1

Модель	Наименование
«Ростов-Дон Р32М»	турникет двухсторонний
«Ростов-Дон Р31Мпр»	турникет односторонний правый
«Ростов-Дон Р31Млв»	турникет односторонний левый

-односторонние - «Ростов-Дон Р31Мпр, и Р31Млв» - обеспечивают пропуск в одном направлении: по часовой стрелке при виде сверху - турникеты «Ростов-Дон Р31Мпр»; против часовой стрелки при виде сверху - турникеты «Ростов-Дон Р31Млв»;

-двухсторонние - «Ростов-Дон Р32М» - обеспечивают пропуск в любом из двух направлений ("вход" и "выход").

Турникеты по заказу могут быть снабжены замками-стопорами.

По условиям применения турникеты соответствуют группе УХЛ 4.2 по ГОСТ 15150-69. Турникеты предназначены для эксплуатации внутри помещения или вне помещения под навесом при температуре от -30°С до +50°С.

2 ТЕХНИЧЕСКИЕ ДАННЫЕ

Масса турникета, кг:	15
Габаритные размеры, мм	1356x1220x1020
Ширина перекрытия прохода, мм	1356

3 КОМПЛЕКТ ПОСТАВКИ

Стойка турникета	1 шт.
Дуга	4 шт.
Стойка ограждения	1 шт.
Штанги ограждения	4 шт.
Паспорт. Руководство по эксплуатации	1 шт.
Замковое устройство (поставляется по дополнительному заказу)	1 шт.
Счетчик количества проходов (поставляется по дополнительному заказу)	1 шт.

4 УСТРОЙСТВО И ПРИНЦИП РАБОТЫ

Турникет состоит (см. Приложение) из: стойки турникета **1**, стойки ограждения **2**, горизонтальных перемычек **3**. На стойке **1** смонтирован поворотный механизм **4**. С поворотным механизмом соединены дуги **5**, которые служат для перекрытия прохода. В верхней части стойки **1** имеется надставка **6**. В нижней части стоек **1** и **2** расположены кожухи **7**, под которыми находятся фланцы для крепления стоек к полу.

Дуги **5** вращаются вместе с поворотным механизмом **2** вокруг вертикальной оси стойки **1** в одну сторону - модели Р31Млв и Р31Мпр и в обе стороны – модель Р32. При попытке прохода в обратном направлении в турникетах Р31Млв и Р31Мпр срабатывает механизм стопорения. При необходимости дуги турникета могут быть зафиксированы в положении перекрытия прохода с помощью замка **8**, расположенного на стойке ограждения.

5 ТРЕБОВАНИЯ БЕЗОПАСНОСТИ

Изготовитель не несет ответственности за ущерб, нанесенный в результате неправильной установки турникета, и отклоняет любые претензии, если установка выполнена не в соответствии с указаниями настоящей Инструкции.

6 ПОДГОТОВКА К РАБОТЕ И ПОРЯДОК УСТАНОВКИ

6.1 Распакуйте турникет, проверьте его комплектность.

6.2 Соедините стойку турникета **1** и стойку ограждения **2** горизонтальными перемычками (штангами) **3**, зафиксируйте штанги винтами муфт **9**.

6.3 Сделайте разметку в полу под крепежные (анкерные) болты по отверстиям во фланцах **7**, установив турникет на его рабочее место. Подготовьте и закрепите крепежные (анкерные) болты.

6.4 Установите турникет.

6.5 Установите на место дуги **5**. Для этого наденьте дуги на специальные пальцы, закройте место соединения декоративными втулками **10**, зафиксируйте дуги винтами М8 шестигранным ключом №6 и декоративные втулки установочными винтами.

6.6 После завершения монтажа турникет готов к работе.

Внимание! Изготовитель оставляет за собой право вносить в конструкцию турникета усовершенствования без отражения их в паспорте.

7 СВИДЕТЕЛЬСТВО О ПРИЕМКЕ

Турникет роторный механический «Ростов-Дон РЗ_____» соответствует техническим требованиям и требованиям безопасности, предъявляемым к группе УХЛ 4.2 по ГОСТ 15150-69, и признан годным к эксплуатации.

Дата выпуска « ____ » _____ 2007 г.

Подпись _____

8 ГАРАНТИЙНЫЕ ОБЯЗАТЕЛЬСТВА

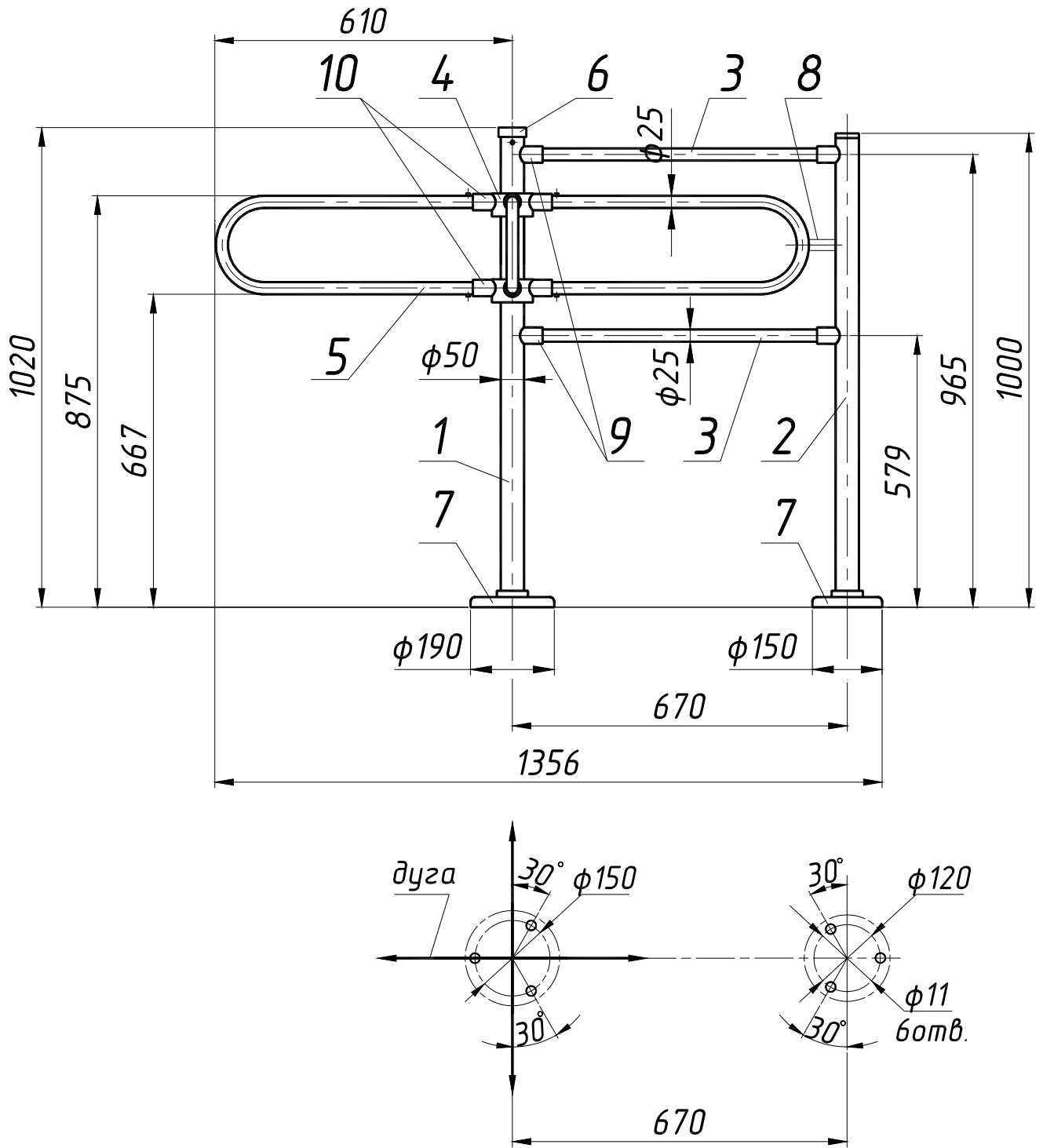
8.1 Изготовитель предоставляет гарантию на турникет в течение 12 месяцев со дня продажи. В течение этого срока Изготовитель бесплатно устраняет дефекты или заменяет неисправные узлы. В гарантийные обязательства не входит бесплатная доставка неисправного изделия в сервисную службу или выезд технического персонала для ремонта. Если ремонт изделия невозможно произвести на месте установки и необходим демонтаж блоков (узлов) или замена на временные, то назначается срок ремонта.

8.2 Гарантия Изготовителя не распространяется на узлы, вышедшие из строя по вине Заказчика, вследствие нарушения правил эксплуатации.

Дата продажи « ____ » _____ 2007 г.

Подпись _____

9 ПРИЛОЖЕНИЕ



Габаритные и установочные размеры роторных турникетов серии «Ростов-Дон Р31Мпр, Р31Млв, Р32М»

СИСТЕМА СЕРТИФИКАЦИИ ГОСТ Р
ГОССТАНДАРТ РОССИИ



СЕРТИФИКАТ СООТВЕТСТВИЯ

№ РОСС RU.АЕ81.Н00260

Срок действия с 17.01.2005 по 16.01.2008

№0428216 *

ОРГАН ПО СЕРТИФИКАЦИИ РОСС RU.0001.10АЕ81
ОРГАН ПО СЕРТИФИКАЦИИ ПРОДУКЦИИ И УСЛУГ
ООО «ЮЖНЫЙ ЦЕНТР СЕРТИФИКАЦИИ И ИСПЫТАНИЙ» («ЮГ-ТЕСТ»)
344010, г. Ростов-на-Дону, пр. Соколова, 58
тел./факс: (863) 291-09-57

ПРОДУКЦИЯ

КОНСТРУКЦИИ ОГРАЖДАЮЩИЕ ВРАЩАЮЩИЕСЯ «Ростов-Дон»
в соответствии с приложением на 1-м листе.
ТУ 5284-002-42696518-03.
Серийный выпуск.

код ОК 005 (ОКП)

52 8400

СООТВЕТСТВУЕТ ТРЕБОВАНИЯМ НОРМАТИВНЫХ ДОКУМЕНТОВ

ГОСТ Р 51241-98.



ИЗГОТОВИТЕЛЬ ООО «РостНИТ».

Россия, 344082, г. Ростов-на-Дону, ул. М.Горького, 70.
ИНН 6164229400.

СЕРТИФИКАТ ВЫДАН ООО «РостНИТ».

Россия, 344082, г. Ростов-на-Дону, ул. М.Горького, 70.
Телефон: (863) 227-81-74, факс: (863) 252-27-67.

НА ОСНОВАНИИ

протокола сертификационных испытаний № 919/675-44-04 от 25.11.2004,
выданного ИЦ ЭО ФГУ «Ростовский ЦСМ», аттестат аккредитации
№ РОСС RU.0001.21МЕ22, действителен до 17.07.2007.

ДОПОЛНИТЕЛЬНАЯ ИНФОРМАЦИЯ

Схема сертификации 3, предусматривающая
проведение ежегодного инспекционного контроля. Знак соответствия наносится
в соответствии с Разрешением № 00260 от 17.01.2005 на применение знака
соответствия при добровольной сертификации.



Руководитель органа

Эксперт

[Handwritten signature]
ПОДПИСЬ

[Handwritten signature]
ПОДПИСЬ

А. В. Романов

инициалы фамилии

С. Н. Яровой

инициалы фамилия

Сертификат не применяется при обязательной сертификации

**СИСТЕМА СЕРТИФИКАЦИИ ГОСТ Р
ГОССТАНДАРТ РОССИИ**

1223101

ПРИЛОЖЕНИЕ

К сертификату соответствия № **РОСС RU.АЕ81.Н00260**

**Перечень конкретной продукции, на которую распространяется
действие сертификата соответствия**

код ОК 005 (ОКП)

Наименование и обозначение
продукции, ее изготовитель

Обозначение документации,
по которой выпускается продукция

код ТН ВЭД СНГ

52 8400

КОНСТРУКЦИИ ОГРАЖДАЮЩИЕ
ВРАЩАЮЩИЕСЯ:

ТУ 5284-002-42696518-03

Турникеты:

Р31М, Р32М, ПР32Д

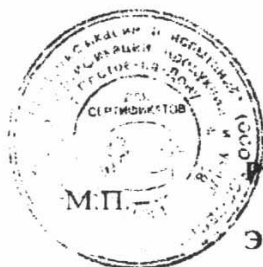
Калитки:

К10, К11, К11К,
К11Т, К12, К21,
К22, К51, К51К,
К251, К52, К252

Ограждения-калитки:

ОК61, ОК262.

Изготовитель: ООО «РостНИТ»,
Россия, 344082, г. Ростов-на-Дону,
ул. М.Горького, 70.



Руководитель органа

Эксперт

Handwritten signature
подпись

Handwritten signature
подпись

А. В. Романов
инициалы, фамилия

С. Н. Яровой
инициалы, фамилия

СОДЕРЖАНИЕ

	Стр.
1 НАЗНАЧЕНИЕ	2
2 ТЕХНИЧЕСКИЕ ДАННЫЕ	2
3 КОМПЛЕКТ ПОСТАВКИ	3
4 УСТРОЙСТВО И ПРИНЦИП РАБОТЫ	3
5 ТРЕБОВАНИЯ БЕЗОПАСНОСТИ	3
6 ПОДГОТОВКА К РАБОТЕ И ПОРЯДОК УСТАНОВКИ	3
7 СВИДЕТЕЛЬСТВО О ПРИЕМКЕ	4
8 ГАРАНТИЙНЫЕ ОБЯЗАТЕЛЬСТВА	4
9 ПРИЛОЖЕНИЕ: Габаритные и установочные размеры роторных турникетов	5

ООО «РостЕвроСтрой»
Тел.: (863) 269-99-35, 269-99-36,
269-99-37, 269-99-38, 269-95-61
e-mail: dostup@aaanet.ru,
www.dostup.aaanet.ru