

ООО «АЛЕКО»

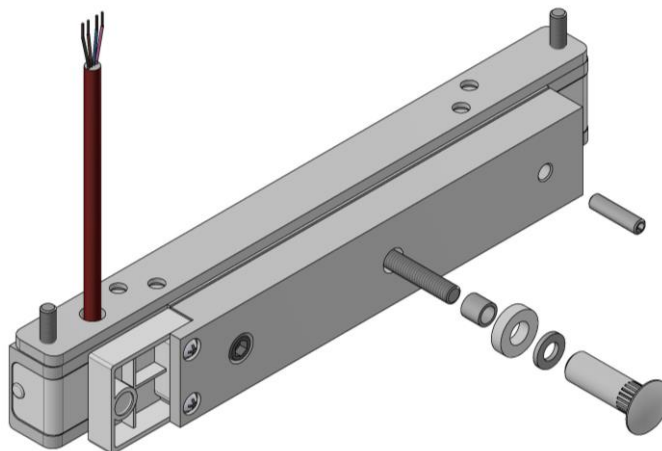
ALM-200P-12, ALM-200P-24

ЭЛЕКТРОМАГНИТНЫЙ ЗАМОК

ALM.425729.041 PЭ

Руководство по эксплуатации
ПАСПОРТ

ТУ 25.72.12.110-024-70906084-2022



1 Общие сведения

1.1 Настоящее руководство распространяется на накладные электромагнитные замки ALM-200P с датчиком состояния двери (герконом).

1.2 Замки применяются в системах контроля доступа, а также в системах охранной и охранно-пожарной сигнализации в качестве исполнительного запирающего устройства.

1.3 Замки соответствуют требованиям к эвакуационным выходам п.26 Постановления Правительства РФ от 16 сентября 2020 г. № 1479 «Об утверждении Правил противопожарного режима в Российской Федерации» и своду правил СП 1.13130.2020 «Системы противопожарной защиты. Эвакуационные пути и выходы».

1.4 Замки предназначены для эксплуатации внутри помещений для дверей распашного типа, открывающихся наружу. Толщина двери - от 35 до 45 мм.

1.5 Работоспособность замков обеспечивается при температуре от минус 20 до плюс 40°C и относительной влажности до 80% (при +25°C). Климатическое исполнение УХЛЗ.1 по ГОСТ 15150.

1.6 Степень защиты от внешних воздействий IP54. Воздействие агрессивных сред на рабочие поверхности и элементы замка не допускается.

1.7 Замки изготавливаются с постоянно присоединенным 4-х жильным кабелем.

1.8 Напряжение питания - 12В (+15-10%) или 24В (+15-10%) постоянного тока.

1.9 Цветовое исполнение замков: белый (RAL 9016), коричневый (RAL 8017), серый (RAL 9006).

1.10 Пример записи при заказе: ALM-200P-12 электромагнитный замок, напряжение питания 12В, цвет - серый.

2 Технические характеристики

2.1 Усилие удержания якоря от 1800 до 2000Н (180-200 кгс). Класс устойчивости U1 по ГОСТ Р 52582-2006.

2.2 Допустимое значение напряжения питания 10,8-13,8 В или 21,6-27,6 В постоянного тока.

2.3 Среднее значение тока потребления в нормальных климатических условиях при напряжении питания 12 В - 0,4 А, при 24 В не более 0,2 А.

2.4 Габаритные размеры корпуса (Д×Ш×В) - 231 × 30 × 19,5 мм.

2.5 Габаритные размеры якоря (Д×Ш×В) - 197 × 32,5 × 14,5 мм.

2.6 Масса комплекта поставки – не более 1,8 кг.

2.7 Длина кабеля для подключения замка – не менее 0,4 м.

2.8 Параметры геркона:

- максимальная коммутируемая мощность - не более 1 Вт
- диапазон коммутируемых токов - от 5 мкА до 0,1 А
- диапазон коммутируемых напряжений - от 50 мВ до 24 В
- сопротивление контакта - не более 0,2 Ом
- электрическая прочность изоляции - не менее 110 В
- время срабатывания - не более 0,3 мс
- время отпускания - не более 0,1 мс.

2.9 Зона срабатывания датчика при смещении якоря вдоль рабочей поверхности корпуса 4х4мм.



2.10 Геркон предназначен для коммутации цепей только с резистивной нагрузкой. Не допускается использовать геркон для коммутации цепей с индуктивной и емкостной нагрузкой.

3 Комплектность

3.1 Комплект поставки (рисунок 1):

- корпус 200P (1) - 1 шт.
- якорь 200P (2) - 1 шт.
- втулка 200P (3) - 2 шт.
- планка резьбовая 200P (4) - 1 шт.
- 150-400 F – комплект крепления якоря: штифт (5), винт М6х35 (6), втулка (7), шайба (8), кольцо уплотнительное (9), втулка проходная (10)
- винт М5х40 (11) - 2 шт.
- коробка упаковочная - 1 шт.
- руководство по эксплуатации.

3.2 Дополнительные опции:

По отдельным заказам поставляются:

- Якорь 200P;
- Уголок 200P;
- Планка резьбовая 200P;
- Планка 200P;
- 150-200 К – комплект крепления корпуса к уголку;
- 150-400 F – комплект крепления якоря;
- МК 200 – монтажный комплект крепления корпуса для дверей, открывающихся наружу;
- МК 200-IN – монтажный комплект крепления корпуса для дверей, открывающихся внутрь;
- МК 180-PD – комплект крепления якоря на двери на пластине;
- МК 200-PS – комплект смещения якоря.

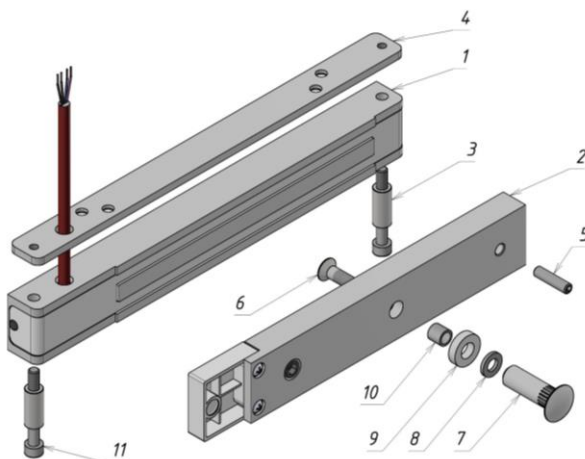


Рисунок 1 – Комплект поставки замка ALM-200P

4 Указания по монтажу

4.1 Замок состоит из корпуса и якоря. Срабатывание замка происходит при механическом контакте рабочих поверхностей корпуса и якоря после подачи напряжения питания. Для обеспечения эксплуатационных характеристик рабочие поверхности корпуса и якоря должны плотно прилегать друг к другу при закрывании двери.

4.2 Корпус (1) крепится в верхней части дверной коробки на максимальном удалении от петель двери.

4.3 Якорь (2) крепится к полотну двери напротив корпуса замка. Предварительно, для фиксации углового перемещения, в якорь вставляется штифт (5). Для его установки необходимо положить якорь на ровную горизонтальную поверхность и легким ударом вбить штифт в отверстие. Возможна поставка якоря с уже установленным штифтом.

4.4 Диаметр сверления отверстия в двери под втулку (7) 10 мм, под штифт (5) 6 мм.

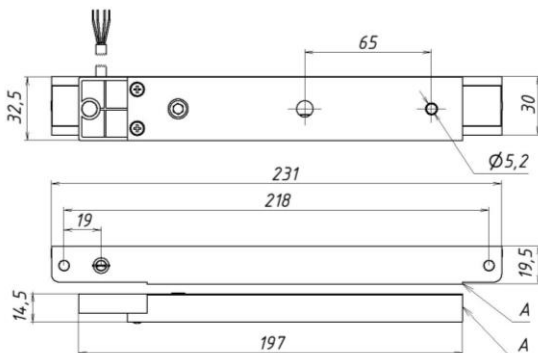


Рисунок 2



ВНИМАНИЕ! При монтаже замка правильное положение якоря относительно корпуса обеспечивается при совмещении кромок А (рисунок 2).

5 Схема подключения

На рисунке 3 приведена схема подключения замка. При подаче напряжения питания замок блокирует дверь, при снятии – разблокирует.

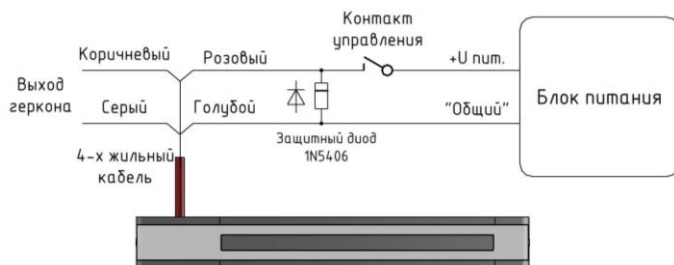


Рисунок 3

6 Особенности работы устройства контроля замка на основе встроенного датчика положения двери

Встроенный датчик положения двери состоит из геркона, который расположен в корпусе, и магнита, который находится в якоря. Контакты геркона замыкаются, когда дверь закрыта, и размыкаются, когда дверь открыта. Датчик положения двери является пассивным элементом и работает вне зависимости от состояния замка и напряжения питания.

7 Условия эксплуатации и хранения

7.1 Замок предназначен для эксплуатации внутри помещений или под навесом.



ВНИМАНИЕ! Изделие не предназначено для использования в местах с агрессивной средой.

7.2 Для обеспечения надежного функционирования замков необходимо в процессе эксплуатации исключить загрязнение рабочих поверхностей, попадание на них посторонних частиц, воды и агрессивных жидкостей. В процессе длительной эксплуатации на рабочих поверхностях замка возможно появление темных пятен, что не влияет на усилие удержания и работоспособность замка.

7.3 Скорость соударения рабочих поверхностей в процессе закрывания двери не должна превышать 1 м/сек, для этого рекомендуется применять доводчик.

7.4 Изделие подлежит хранению в условиях хранения 1 (Л) по ГОСТ 15150 в закрытых помещениях с естественной вентиляцией при температуре от 5 до 40°С при относительной влажности воздуха до 80% в упаковке поставщика.

8 Гарантии изготовителя

8.1 Изготовитель гарантирует работоспособность изделия при соблюдении потребителем правил эксплуатации и хранения, установленных в настоящем руководстве по эксплуатации.

8.2 **Срок службы замка – 7 лет.** Гарантийный срок эксплуатации – 5 лет со дня приемки замка ОТК предприятия-изготовителя.

8.3 При обнаружении дефекта производственного характера замок подлежит замене.

8.4 Ремонт замка выполняется на предприятии-изготовителе. В течение гарантийного срока предприятие-изготовитель производит бесплатный ремонт замка.

8.5 Гарантийный ремонт осуществляется при предъявлении корпуса и якоря изделия, а также настоящего руководства по эксплуатации с проставленной датой приемки и штампом ОТК.

8.6 Потребитель лишается прав на гарантийный ремонт в следующих случаях: при нарушении правил эксплуатации или хранения замка, при наличии механических повреждений замка.

Изготовитель оставляет за собой право вносить в конструкцию изделия изменения, не ухудшающие его технические характеристики.

9 Свидетельство о приемке

ALM-200P-12 ALM-200P-24

Электромагнитный замок

№ _____
серийный номер

соответствует техническим условиям ТУ 25.72.12.110-024-70906084-2022 и признан годным к эксплуатации.

Дата приемки ОТК

Штамп ОТК

10 Отметки о проведенных ремонтах

Акт № _____	Акт № _____
Гарантийный срок после ремонта - 6 мес.	Гарантийный срок после ремонта - 6 мес.

Производитель: ООО «АЛЕКО»
111024, Москва, 1-ая ул. Энтузиастов д.3 стр.1
этаж 1, помещение П, комн. 21
Телефон: +7 (495) 145-82-84
www.alekolock.ru, e-mail: info@alekolock.ru



ИМПОРТОЗАМЕЩЕНИЕ