



РОСТЕВРОСТРОЙ



**ОГРАЖДЕНИЕ-КАЛИТКА
АНТИПАНИКА
серии “Ростов-Дон К12”**

**ПАСПОРТ.
РУКОВОДСТВО ПО ЭКСПЛУАТАЦИИ**



№ РОСС RU.31485.04ИДЮ0.020
ТУ 5284-001-83349852-11

Ростов-на-Дону

Уважаемый покупатель!

Просим Вас внимательно изучить настоящее руководство.

1. НАЗНАЧЕНИЕ

Двухсторонняя ограждение-калитка антипаника серии “Ростов-Дон К12” применяется в качестве эвакуационного или аварийного выхода из помещения, обеспечивает пропуск в любом направлении.

Выпускаемые модели ограждений-калиток представлены ниже:

Модель	Наименование
“Ростов-Дон К12 Ø25”	Ограждение-калитка со створкой диаметром 25мм, стойка крашеная
“Ростов-Дон К12 Ø25” ХРОМ	Ограждение-калитка со створкой диаметром 25мм, стойка
“Ростов-Дон К12 Ø32”	Ограждение-калитка со створкой диаметром 32мм, стойка крашеная
“Ростов-Дон К12 Ø32” ХРОМ	Ограждение-калитка со створкой диаметром 32мм, стойка
“Ростов-Дон К12 Ø32” НЕРЖ	Ограждение-калитка со створкой диаметром 32мм, стойка нержавеющая

По условиям применения ограждения-калитки соответствуют группе УХЛ 4.2 по ГОСТ 15150-69. Калитки предназначены для эксплуатации внутри помещения при температуре от +1°С до +50°С. Класс защиты IP40.

2. ТЕХНИЧЕСКИЕ ДАННЫЕ

Масса с дугой, кг	17
Ширина прохода, мм	1240
Габаритные размеры (длина×ширина×высота), мм	1490×150×1000
Угол открытия створки, град., не более	90*
Допустимые статические усилия на середине преграждающей створки, не более, кгс	10
Срок эксплуатации, лет	8
Время открытия створки, с	~ 3

* *Открывание створки на больший угол может привести к поломке калитки*

3. КОМПЛЕКТ ПОСТАВКИ

Стойка УС1	1 шт.
Соединитель шарнирный	2 шт.
Створка с декоративной вставкой и фиксатором	1 шт.
Стойка УС2 для К12	1 шт.
Паспорт. Руководство по эксплуатации	1 шт.

4. УСТРОЙСТВО И ПРИНЦИП РАБОТЫ

Ограждение-калитка антипаника “Ростов-Дон К12” состоит (см. Приложение) из стойки калитки **1** (стойка УС1), на которой установлены соединители шарнирные (шарниры) – верхний **2** и нижний **3**. С шарнирами соединена створка **4**, которая служит для перекрытия прохода.

Створка крепится к шарнирам винтами **5**. На конце створки установлен подпружиненный фиксатор **6**. В нижней части стойки **1** расположен кожух **7**, под которым находится фланец для крепления калитки к полу. Фиксатор **6** в закрытом состоянии калитки входит в отверстие замковой стойки **8**.

Исходное положение калитки «закрыто»: створка **4** перекрывает проход и фиксатор **6** входит в отверстие стойки **8** (стойка УС2 для К12). Для открытия калитки нужно оттянуть от стойки **8** фиксатор **6** и открыть створку **4** в нужную сторону.

Устройство фиксатора **6** показано на разрезе Б-Б приложения. На створке **4** закреплен корпус замка **10**, внутри которого имеется подвижный штырь **11** с пружиной **12**. На штыре **11** закреплена ручка **13** винтом **14**.

Внимание: максимальный угол открывания створки 90°, при большем угле возможна поломка калитки.

5. ТРЕБОВАНИЯ БЕЗОПАСНОСТИ

Изготовитель не несет ответственности за ущерб, нанесенный в результате неправильной установки изделия, и отклоняет любые претензии, если установка выполнена не в соответствии с указаниями настоящей Инструкции.

6. ПОДГОТОВКА К РАБОТЕ И ПОРЯДОК УСТАНОВКИ

6.1. Распакуйте ограждение-калитку, проверьте ее комплектность.

6.2. Установите шарниры на стойке калитки согласно рисунку ниже.

6.3. Установите на место створку **4** (см. Приложение). Для этого наденьте на шарниры **2** и **3** створку и зафиксируйте ее винтами М8 шестигранным ключом №6; во избежание отвинчивания винты рекомендуется устанавливать на резьбовой герметик, например Loctite 222.

6.4. Сделайте разметку в полу под крепежные (анкерные) болты по отверстиям во фланцах стойки калитки **1** и стойки замковой **8**, установив калитку и стойку на рабочие места в положении калитки «закрыто». Подготовьте и закрепите крепежные (анкерные) болты (рекомендуемый размер болт М8, длина 80...100мм).

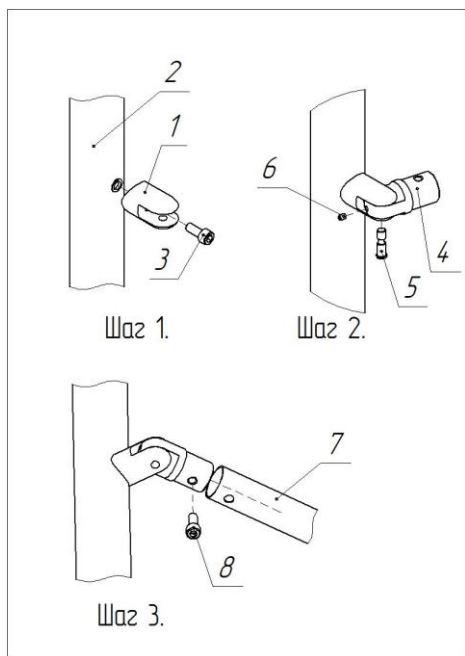


Рис. Схема сборки шарнира на стойке

Шаг 1 .Закрепите вилку 1 (обозначения позиций см. рис.) шарнира на стойке 2 с помощью винта 3 (M8x20).

Шаг 2. Вставьте проушину 4 шарнира в вилку 1 и соедините их осью 5. Удерживая ось 5, зафиксируйте ее от выпадения винтом 6 (M5x8).

Шаг 3. Для крепления горизонтальной перемычки 7 на проушине 4 используйте винт 8 (M8x20).

6.5. После завершения монтажа изделие готово к работе.

Внимание! Изготовитель оставляет за собой право вносить в конструкцию калитки усовершенствования, не ухудшающие потребительских свойств, без отражения их в паспорте.

7. ПРАВИЛА ЭКСПЛУАТАЦИИ

При эксплуатации не допускается:

- использование абразивных и химически активных веществ (в том числе ацетона, бензина, растворителей, хлорсодержащих и кислотосодержащих моющих веществ) для очистки наружных поверхностей; для ухода за изделием рекомендуется периодически протирать наружные поверхности из хромированной и нержавеющей стали полиролем для хрома;

- перемещение через зону прохода предметов, превышающих ширину проема прохода;
- прикладывание к преграждающей створке усилий, превышающих паспортное значение.

Внимание! Максимальный угол открывания створки 90°, при большем угле возможна поломка калитки.

8. ХРАНЕНИЕ И ТРАНСПОРТИРОВАНИЕ

Ограждение-калитку в оригинальной упаковке можно перевозить в контейнерах, закрытых железнодорожных вагонах, герметизированных отсеках самолетов, а также автомобильным транспортом с защитой от прямого воздействия атмосферных осадков и пыли в соответствии с правилами перевозки грузов.

Хранение допускается в помещениях при температуре от -30°С до +50°С и относительной влажности воздуха до 98% при 25°С без конденсации влаги.

9. СВИДЕТЕЛЬСТВО О ПРИЕМКЕ

Ограждение-калитка антипаника “Ростов-Дон К12” соответствует техническим требованиям и требованиям безопасности, предъявляемым к группе УХЛ 4.2 по ГОСТ 15150-69 и признана годной к эксплуатации.

М.П.

№

Подпись _____

10. ГАРАНТИЙНЫЕ ОБЯЗАТЕЛЬСТВА

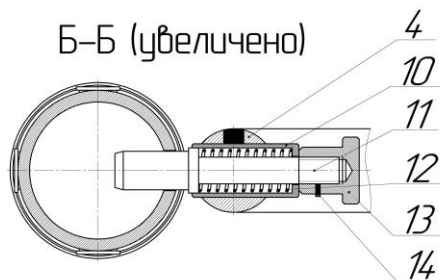
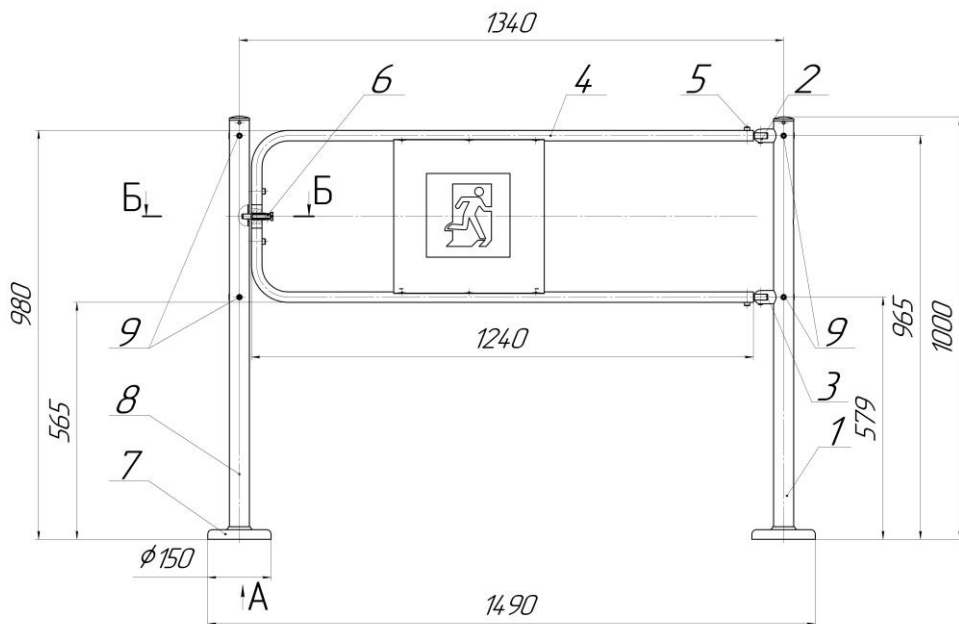
10.1. Изготовитель предоставляет гарантию на ограждение-калитку в течение 24 месяцев со дня продажи. В течение этого срока Изготовитель бесплатно устраняет дефекты или заменяет неисправные узлы. В гарантийные обязательства не входит бесплатная доставка неисправного изделия в сервисную службу или выезд технического персонала для ремонта. Если ремонт изделия невозможно произвести на месте установки и необходим демонтаж узлов или замена на временные, то назначается срок ремонта.

10.2. Гарантия Изготовителя не распространяется на узлы, вышедшие из строя по вине Заказчика, вследствие нарушения правил эксплуатации.

Дата продажи « ____ » _____ 202 ____ г. М.П.

Подпись _____

ПРИЛОЖЕНИЕ



Габаритные и установочные размеры ограждения-калитки антипаники “Ростов-Дон К12”

- 1 – стойка УС1; 2 и 3- соединители шарнирные; 4 – створка К12 с декоративной вставкой; 5 – винты крепления створки; 6 фиксатор; 7 – кожух стойки; 8- стойка УС2 для К12; 9 – резьбовые заклепки для соединения с другими ограждениями; 10-14 – элементы фиксатора (см. раздел 4 «Устройство и принцип работы»)

Инструкция по уходу за изделием

Для ухода за **окрашенными поверхностями** рекомендуется периодически промывать их мягкой безворсовой салфеткой нейтральными моющими средствами, предназначенными для удаления масляных, жировых и других загрязнений. Для этого применять концентрированное нейтральное жидкое моющее средство «АКТИВ» (производитель НПО СпецСинтез), предназначенное для мытья загрязненных поверхностей из любых материалов (в т.ч. окрашенных и из нержавеющей стали) в соответствии с инструкцией по применению. Допускается применять аналогичные средства других производителей. После промывки протереть поверхности мягкой безворсовой салфеткой.

Категорически не рекомендуется: использовать кислотные, щелочные моющие средства, растворители, абразивные средства и средства с содержанием ортофосфорной кислоты.

Для ухода за **поверхностями из нержавеющей стали и хрома** применять специальные средства: Спрей очиститель артикул 08113 компании «ЗМ», «Металл-блик» НПО СпецСинтез, «Блеск стали», «Top house» и др. в соответствии с их инструкциями по применению.

Периодичность обработки – не реже 1 раза в месяц.

Средство нанести на сухую холодную поверхность и тщательно растереть, затем протереть насухо чистой сухой салфеткой. Не наносите средство на горячие поверхности.

При обработке сильнозагрязненных металлических поверхностей предварительно очистите их с помощью универсальных нейтральных моющих средств (смотрите выше) с последующим мытьем чистой водой без содержания хлора.

Категорически запрещается:

использование абразивных и химически активных веществ (в том числе ацетона, бензина, *хлорсодержащих* и кислотосодержащих моющих веществ), жёстких губок для очистки наружных поверхностей изделия.

СОДЕРЖАНИЕ

	Стр.
1. НАЗНАЧЕНИЕ	2
2. ТЕХНИЧЕСКИЕ ДАННЫЕ	3
3. КОМПЛЕКТ ПОСТАВКИ	3
4. УСТРОЙСТВО И ПРИНЦИП РАБОТЫ	3
5. ТРЕБОВАНИЯ БЕЗОПАСНОСТИ	4
6. ПОДГОТОВКА К РАБОТЕ И ПОРЯДОК УСТАНОВКИ	4
7. ПРАВИЛА ЭКСПЛУАТАЦИИ	5
8. ХРАНЕНИЕ И ТРАНСПОРТИРОВАНИЕ	6
9. СВИДЕТЕЛЬСТВО О ПРИЕМКЕ	6
10. ГАРАНТИЙНЫЕ ОБЯЗАТЕЛЬСТВА	7
Приложение. Габаритные и установочные размеры	8
Инструкция по уходу за изделием	9

Производитель: ООО ПК «РостЕвроСтрой»

Адрес: 344111, г. Ростов-на-Дону, пр. 40-летия Победы, д. 306а

**Тел.: 8(863) 206-16-86(многоканальный), 269-99-34, 269-99-35,
269-99-36, 269-99-37, 269-95-61**

Тел. технической поддержки: 8(863)-269-99-38

E-mail: 2699935@rostovturniket.ru, 2699935@mail.ru

Сайт: www.rostovturniket.ru, www.постовтурникет.рф