

ГАРАНТИЙНЫЕ ОБЯЗАТЕЛЬСТВА

Изделие соответствует утвержденному образцу и удовлетворяет требованиям стандарта. Гарантийный срок на шкаф исчисляется в течение 12 месяцев со дня продажи. Без предъявления гарантийного талона, а также при наличии механических повреждений изделия или эксплуатации в условиях, отличных от указанных в паспорте, претензии к качеству работы изделия не принимаются и гарантийный ремонт не производится.

ОБРАТНАЯ СВЯЗЬ

Адрес офиса 125476, Россия, г. Москва,
ул. Василия Петушкова д. 3, оф. 401

Телефон +7-495-221-64-57

Телефон технической поддержки +7-495-363-31-71

Web-сайты amadon.ru
fermashkaf.com

ГАРАНТИЙНЫЙ ТАЛОН

ДАТА ВЫПУСКА

ПРЕДПРИЯТИЕ – ИЗГОТОВИТЕЛЬ

ТОРГУЮЩАЯ ОРГАНИЗАЦИЯ

Общество с ограниченной ответственностью
«АМАДОН»



ПАСПОРТ И РУКОВОДСТВО ПО ЭКСПЛУАТАЦИИ

КАБ-1212-2 РЭ/ПС

г. Москва

ВНИМАНИЕ!

При получении изделия удостоверьтесь в отсутствии повреждений упаковки. Проверьте наличие печатей на отведенных полях гарантийного талона. Помните, что при отсутствии гарантийного талона вы лишаетесь права на гарантийный ремонт. Проверьте комплектность изделия.

После транспортировки изделия в зимних условиях надо дать ему прогреться до комнатной температуры в течение 3 часов. Перед подключением убедитесь в правильности соединений согласно схеме и в отсутствии повреждений подключаемых кабелей. Все коммутации производятся только при отключенном оборудовании. Напряжение и ток эксплуатации цепей изделия не должны превышать заявленных в технических характеристиках. Следите также указанные в характеристиках температуру и влажность для хранения и использования изделия.

КРАТКОЕ ОПИСАНИЕ

Изделие соответствует ТУ 25.11.22-011-09245269-2017 и предназначено для обеспечения непрерывной работы электронных устройств и/или электрических аппаратов путем надежной фиксации элементов резервного питания. Изделие представляет собой металлический корпус с фурнитурой для фиксации АКБ.

ХРАНЕНИЕ И ТРАНСПОРТИРОВКА

Транспортировка изделия производится в заводской упаковке. Избегайте ударов, толчков и бросков. Хранить при относительной влажности до 80% (при 25°C), температуре от -50 до +45°C (для исполнения У1) или от -70 до +45°C (для исполнения УХЛ11) в проветриваемом помещении. Место для хранения не должно содержать кислот, щелочей или других агрессивных материалов. Долгосрочное хранение (свыше 6 месяцев) должно осуществляться в заводской упаковке.

Лист

КАБ-1212-2 РЭ/ПС

4

Изм Лист № докум Подп Дата

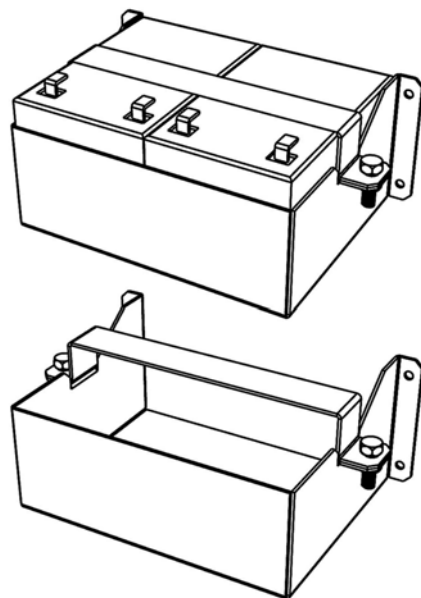
КОМПЛЕКТНОСТЬ

Полка	1 шт.
Зажим для полки	1 шт.
Болт М8х40	2 шт.
Гайка М8	2 шт.
Саморез	4 шт.
Упаковочная тара	1 компл.

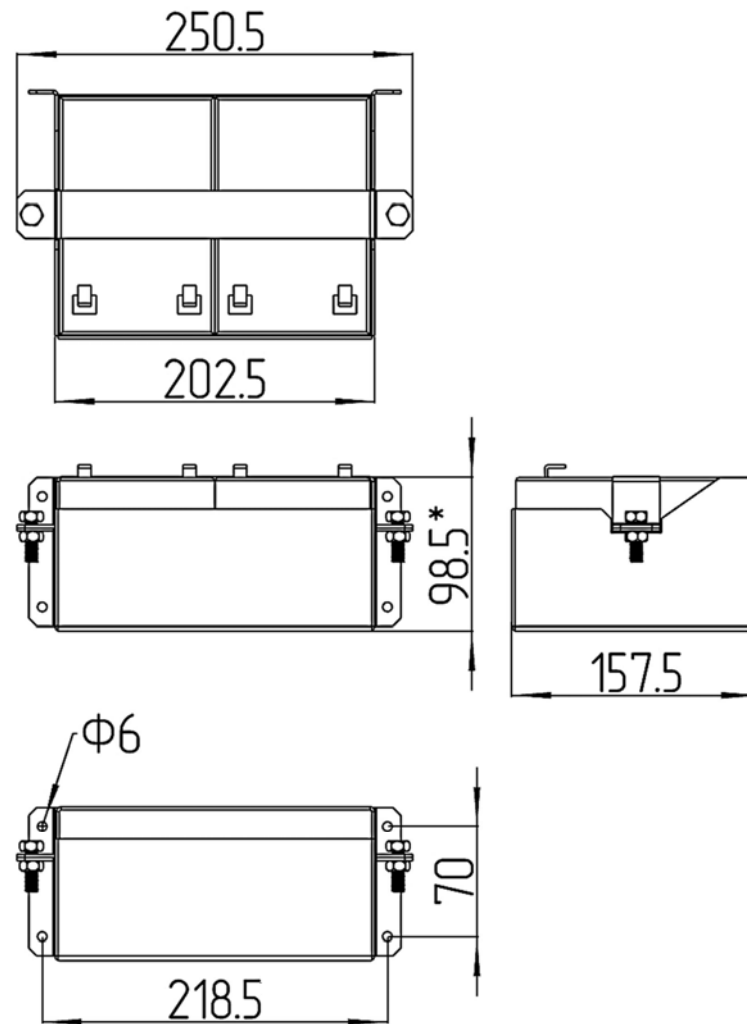
ОСНОВНЫЕ ТЕХНИЧЕСКИЕ ХАРАКТЕРИСТИКИ

Количество аккумуляторных батарей	2
Суммарное напряжение АКБ, В	24
Емкость АКБ, А*ч	12
Пример АКБ	Delta DTM 1212 (12V / 12Ah)
Вес, кг	1,5

ВНЕШНИЙ ВИД ОБОРУДОВАНИЯ В СБОРЕ



ГАБАРИТНЫЕ РАЗМЕРЫ В СБОРЕ



КАБ-1212-2 РЭ/ПС

ПАСПОРТ

Литера	Масса	Масштаб
- К -		
Лист 2	Листов 4	

ООО «АМАДОН»

КАБ-1212-2 РЭ/ПС

Лист

3