

РУКОВОДСТВО ПО ЭКСПЛУАТАЦИИ

Техническое описание. Руководство по монтажу. Паспорт.

ПШБА.304268.307 РЭ

ПАТЕНТ НА ИЗОБРЕТЕНИЕ

№2615712

НАЗНАЧЕНИЕ

Электромеханический замок **Promix-SM307** со встроенным контроллером доступа в различных исполнениях

предназначен для организации парковок малогабаритного транспорта, электротранспорта (велосипедов самокатов, скутеров, картов и пр.) и иных объектов реализуемой технологии доступа с блокированием и хранением объекта, выдачей по запросу устройства управления (система команд «API») с адресацией к требуемому парковочному месту, возможностью идентификации объекта по его уникальному номеру и контролем несанкционированного изъятия.

МАРКИРОВКА

На этикетке, нанесённой на корпус замка, указаны:

1. Модель замка и исполнение,
2. Номинальное напряжение питания и потребляемый ток,
3. Идентификационный номер,
4. Дата изготовления и отметка ОТК,
5. Сайт предприятия-изготовителя,
6. Версия замка.

Promix-**SM307.10.3-XX**

Исполнения замка:

A – стандартное,

AE – для электротранспорта (передача заряда, зарядка в парк.месте)

W – стандартное для иных СКУД по инт. Wiegand-26

WE – для электротранспорта, для иных СКУД по инт. Wiegand-26

1 - Нормально закрытый,

0 - напряжением 12В,

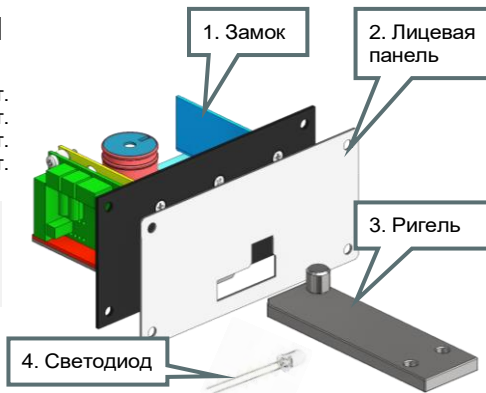
3 - со встроенным датчиком ригеля и замка



КОМПЛЕКТ ПОСТАВКИ

- | | |
|---------------------------------|-------|
| 1. Замок | 1 шт. |
| 2. Декоративная лицевая панель | 1 шт. |
| 3. Ригель | 1 шт. |
| 4. Светодиод 2-цвет. отладочный | 1 шт. |

Комплектность изделия проверяйте при покупке. В дальнейшем претензии по комплектности предприятие-изготовитель не принимает.



СОДЕРЖАНИЕ

1. ФУНКЦИИ	3
2. КОНСТРУКЦИЯ И ПРИНЦИП ДЕЙСТВИЯ	3
3. ТЕХНИЧЕСКИЕ ХАРАКТЕРИСТИКИ	4
3.1. Условия эксплуатации	4
3.2. Технические характеристики исполнений и ригелей	4
3.3. Описание исполнений и элементов управления	5
4. МОНТАЖ И ПОДКЛЮЧЕНИЕ	8
4.1. Монтаж замка и ригеля	8
4.2. Порядок подключения	9
5. РЕЖИМЫ РАБОТЫ	10
5.1. Режим ожидания транспорта	10
5.2. Режим хранения транспорта	11
5.3. Режим выдачи транспорта	11
5.4. Режимы тестирования	11
6. УСТАНОВКА СЕТЕВОГО НОМЕРА ЗАМКА	12
7. КОМАНДЫ УПРАВЛЕНИЯ (API)	13
8. ИНФОРМАЦИЯ ОТ ПРОИЗВОДИТЕЛЯ	16
8.1. Техническое обслуживание	16
8.2. Хранение и транспортировка	16
8.3. Требования безопасности	16
8.4. Утилизация	16
8.5. Гарантийные обязательства	16
8.6. Свидетельства о приёмке и упаковке	17
9. ПРИЛОЖЕНИЕ А: ГАБАРИТНЫЕ РАЗМЕРЫ ЗАМКА	18
10. ПРИЛОЖЕНИЕ Б: ГАБАРИТНЫЕ РАЗМЕРЫ РИГЕЛЕЙ	19

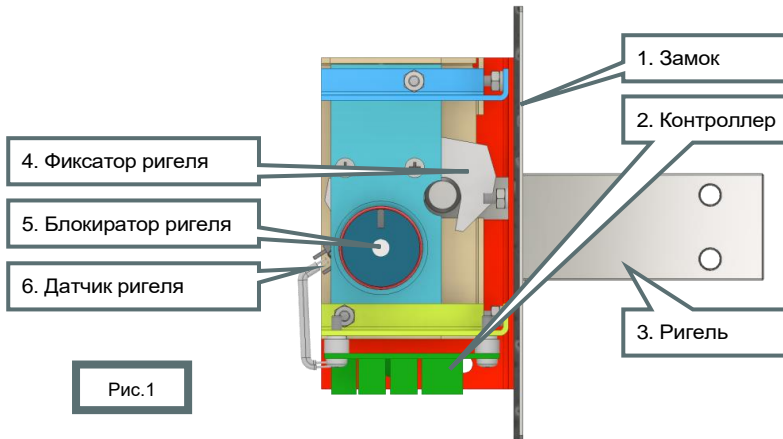
ИСТОРИЯ ВЕРСИЙ

- 1.1. – оптимизация габаритов замка,
- 1.2. – оптимизация конструкции ригеля,
- 1.3. – улучшение стабильности программного обеспечения,
- 1.4. – внедрение исполнения для электротранспорта,
- 1.5. – расширение возможностей контроля состояния замка; режим командного управления индикацией; улучшение стабильности программного обеспечения.

1. ФУНКЦИИ

- Управление системой команд (API) устройством верхнего уровня (сервер, мини-ПК, терминал и др.),
- Блокирование и хранение транспорта в парковочном месте,
- Передача заряда электротранспорту (зарядка),
- Выдача транспорта: «дистанционная» - по команде; «местная» - с подтверждением выдачи физической кнопкой парковочного места,
- Организация замков парковочных мест в единую парковку с адресацией к замкам по порядковым номерам,
- Назначение уникального идентификационного номера каждому транспортному средству,
- Определение номера и наличия транспорта в парковочном месте,
- Передача данных работы и состояния замка в устройство управления,
- Работа в СКУД [Promix-Locker](#) (ссылка сайта ИТЦ «Промикс») или СКУД иных производителей,
- Световая индикация с автономным и командным управлением,
- Наладочный режим тестирования.

2. КОНСТРУКЦИЯ И ПРИНЦИП ДЕЙСТВИЯ



Замком **Promix-SM307** (рис.1-[1]) в четырёх исполнениях организуется парковочное место (п.3.3 «Описание исполнений»).

Парковочные места объединяются в парковку местной локальной сетью и управляются:

- локально или удалённо устройством верхнего уровня (сервер, ПК, терминал),
- различными ОС (Windows, Linux, MacOS, Android и др.)
- средствами СКУД [Promix-Locker](#), а также СКУД иных производителей.

СКУД [Promix-Locker](#) реализуются индивидуальные задачи управления парковкой неограниченного функционала и масштаба, а права на реализованные технологии парковки остаются у реализатора. Для СКУД иных производителей технология парковки реализуется возможностями применяемой СКУД.

Контроллером замка (рис.1-[2]) осуществляется управление и сбор состояний механизмов замка. Используется в качестве элемента СКУД.

Ригель замка (рис.1-[3]) устанавливается на транспортном средстве. Встроенной в ригель электронной меткой транспорту задаётся уникальный идентификационный номер.

Хранение транспорта в парковочном месте осуществляется удерживанием ригеля в замке механизмом фиксации (рис.1-[4]) и механизмом блокировки (рис.1-[5]). Контроль наличия ригеля осуществляется механическим концевым датчиком (рис.1-[6]).

Передача заряда электротранспорту (зарядка) осуществляется комплектным ЗУ электротранспорта через встроенную в ригель замка электронную проводку.

3. ТЕХНИЧЕСКИЕ ХАРАКТЕРИСТИКИ

3.1. УСЛОВИЯ ЭКСПЛУАТАЦИИ

Климатические условия эксплуатации:

Для эксплуатации под навесом или в помещениях, температура окружающего воздуха: от -10°С до +50°С, относительная влажность воздуха не более 95% при 35°С и более низких температурах без конденсации влаги и образования инея.

3.2. ТЕХНИЧЕСКИЕ ХАРАКТЕРИСТИКИ ИСПОЛНЕНИЙ И РИГЕЛЕЙ

Исполнение замка (подробно п.6.3)	SM307 «A»	SM307 «AE»	SM307 «W»	SM307 «WE»
Поддержка СКУД Promix-Locker	+	+		
Подключение ЗУ электротранспорта (зарядка)		+		+
Поддержка СКУД иных производителей			+	+
Напряжение питания замка, В	12±2			
Потребляемый ток контроллера замка, А	0.035		0.022	
Потребляемый ток режима выдачи (разблокировка), А	0.3			
Характеристики заряда электротранспорта		см. таблицу ригелей ниже		см. таблицу ригелей ниже
Напряжение блокиратора ригеля (рис.1-[5]), В	12±2			
Протокол передачи номера транспорта	Wiegand-26			
Тип выводов концевой датчика ригеля (рис.1-[6])	«сухой контакт»			
Длина линии локальной сети, м	До 400		Определяется применяемой СКУД	
Количество замков в локальной сети парковки	До 32		Определяется применяемой СКУД	
Масса замка (не более), кг	0,45	0,55	0,45	0,55
Усилие удержания (не менее), кг	400			

* Увеличение длины линий свыше 400м осуществляется преобразователем Promix-AD.RI.01.

Типы ригелей замка **Promix-SM307** с обозначениями исполнений:

- AD.DB.33 – ригели без электрических выводов,
- AD.DB.34 – ригели с передачей заряда электротранспорту.

Габаритные чертежи ригелей приведены в приложении Б.

Исполнение ригеля (подроб. прил. Б)	Габариты, ШхДхВ, мм	Контакты для ЗУ	Ток заряда, А	Сечение выводов, мм ²	Длина выводов, мм
AD.DB.33	30 x 100 x 6,0	-	-	-	-
AD.DB.34	31 x 123 x 6,5	+	До 4	0.35	30
AD.DB.34-01	31 x 94 x 6,5	+	До 4	0.35	60
AD.DB.34-02	31 x 123 x 6,5	+	До 7	0.75	30
AD.DB.34-03	31 x 94 x 6,5	+	До 7	0.75	60
AD.DB.34-04	31 x 94 x 6,5	+	До 5	0.50	250

По заказу могут быть произведены конструкционные изменения в габаритах ригеля, сечении и длине выводов. Обращайтесь в компанию ИТЦ «Промикс».

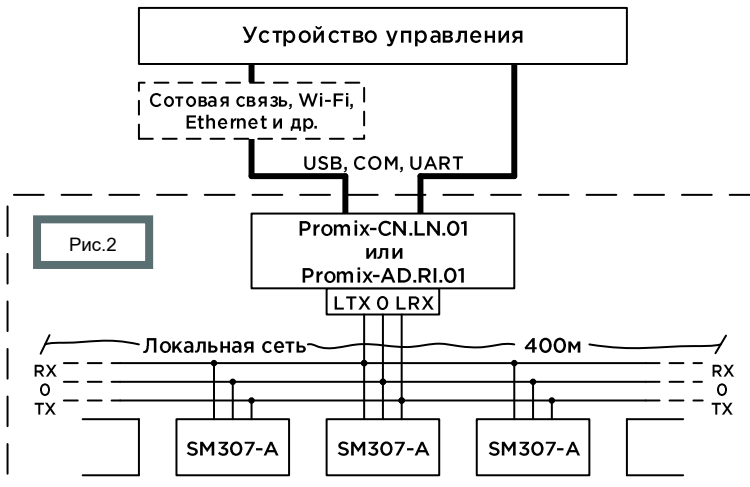
3.3. ОПИСАНИЕ ИСПОЛНЕНИЙ И ЭЛЕМЕНТОВ УПРАВЛЕНИЯ

3.3.1. Исполнение А - стандартное

Замки исполнения **А** являются частью [сетевой системы Promix-Locker](#) и объединяются в парковку локальной сетью в количестве до 32-ух парковочных мест.

Локальная сеть (рис.2) организуется [контроллером локальной сети Promix-CN.LN.01](#) со входными интерфейсами USB, UART или [преобразователем интерфейса Promix-AD.RI.01](#) с COM интерфейсом (последовательный порт). Длина локальной сети достигает 400м.

Структура парковки для исполнения А



Promix-SM307.10.3

Парковки могут объединяться по сотовым, Wi-Fi, Ethernet и пр. протоколам, создавая местные и районные сети.

Замком реализуются режимы ожидания, хранения и выдачи транспорта (п.5.1-5.3), доступны режимы тестирования замка на исправность (п.5.4). Индикация работы замка осуществляется двухцветным светодиодом.

Управление замком осуществляется короткими сетевыми командами (см.п.7) с адресацией по номеру парковочного места. Организация протокола сети [Promix-Locker](#) см. руководство [Promix-CN.LN.01](#).

Габаритные размеры замка исполнения **A** см. приложение А.



Клеммы и перемычки контроллера исполнений А, АЕ (рис.3):

LED1 - LED2	Канал индикации - двухцветный светодиод
ZAM - +12В	Канал коммутации блокиратора ригеля (рис.1-[5])
0V - +12В	Напряжение питания контроллера замка
Rx - 0V	Подключение «витой пары» линии приёма локальной сети
Tx - 0V	Подключение «витой пары» линии передачи локальной сети
0V - Dat	Вход концевой датчика ригеля
0V - Kn	Кнопка открывания замка
d0 - d4	Перемычки (джамперы) сетевого номера замка и режима тестирования
Jn	Перемычка режима замка (рабочий или отладка)

3.3.2. Исполнение АЕ – для электротранспорта

Замки исполнения **АЕ** аналогичны исполнению **A** с возможностью передачи заряда аккумулятору электротранспорта парой проводов, уложенных в ригеле и замке.

Габаритные размеры замка исполнения **АЕ** см. приложение А.

3.3.3. Исполнение W – стандартное для СКУД иных производителей

Замки исполнения **W** встраиваются и управляются СКУД иных производителей посредством трёх каналов управления и сбора данных общего стандарта:

1. Разблокировка транспорта: силовой канал коммутации блокиратора ригеля напряжением +12В (рис.1-[5]).
2. Чтение номера транспорта: информационный канал проток. Wiegand-26 (рис.4),
3. Контроль наличия ригеля: информационный канал датчика ригеля типа «сухой контакт» (рис.1-[6]).

Режим передачи номера транспорта настраивается перемычкой контроллера **W** (рис.4):

- **При установленной перемычке:** однократная отправка номера транспорта при вставке ригеля (классический режим считывателей Wiegand),
- **При снятой перемычке:** в момент вставки ригеля отправляется 8 посылок номера транспорта, затем каждые 30 секунд 1 посылка.

Габаритные размеры замка исполнения **W** см. приложение А.

Плата контроллера замка исполнений W, WE

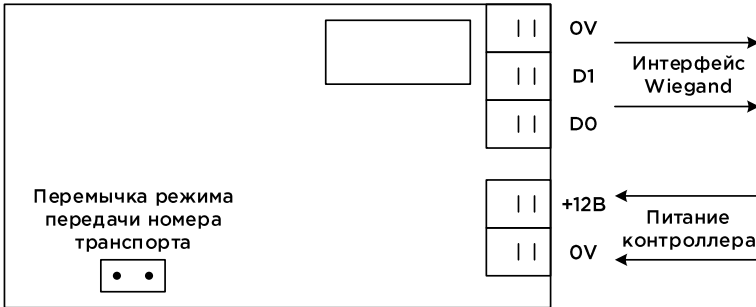


Рис.4

Клеммы и перемычки контроллера исполнений W, WE (рис.4):

0V - +12В	Напряжение питания контроллера замка
0V - D1 - D0	Канал протокола Wiegand-26 чтения номера транспорта

Маркировка выводов замка:

Блокиратор ригеля: (рис.1-[5])	0В	черный вывод
	+12В	красный (белый) вывод
Датчик наличия ригеля: (рис.1-[6])	«Сухой контакт»	черный вывод
		красный (белый) вывод

3.3.4. Исполнение WE – для электротранспорта для СКУД иных производителей

Замки исполнения **WE** аналогичны исполнению **W** с возможностью передачи заряда аккумулятору электротранспорта парой проводов, уложенных в ригеле и замке.

Габаритные размеры замка исполнения **WE** см. приложение А.

4. МОНТАЖ И ПОДКЛЮЧЕНИЕ

4.1. МОНТАЖ ЗАМКА И РИГЕЛЯ

Замок устанавливается в расположенную горизонтально полость с размерами:

Исполнение	A	AE	W	WE
Длина x Ширина, мм	98x54	98x54	98x54	98x54
Глубина (минимум), мм	64	100	64	100

Крепление замка осуществляется через 4 отверстия вытяжными заклёпками диаметром 4мм или другим доступным крепежом.

Размеры посадочного места

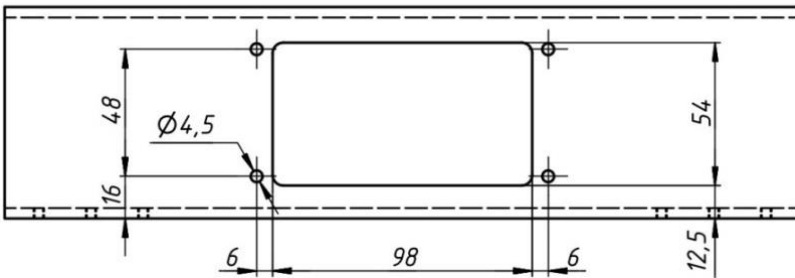
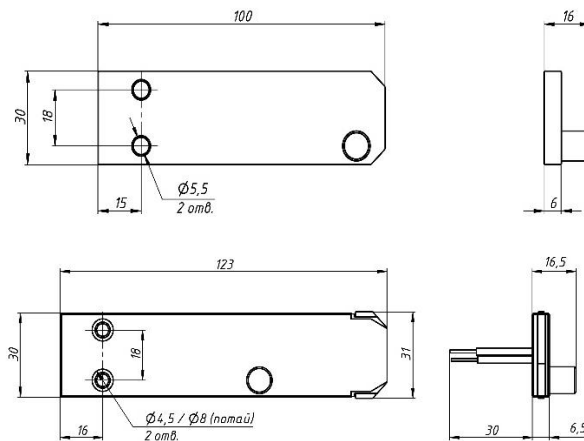


Рис.5

Ригель устанавливается на транспорт разъёмными (установочные отверстия) или неразъёмными соединениями (сварка и др.). Материал ригеля – нержавеющая сталь AISI 304 (08X18H10).

Габаритные размеры ригелей различных модификаций см. **приложение Б**. Примеры ригелей:



4.2. ПОРЯДОК ПОДКЛЮЧЕНИЯ

4.2.1. Исполнение А

Замки объединяются в сеть двумя парами витых проводов 0V-TX, 0V-RX и подключаются к контроллеру локальной сети **Promix-CN.LN.01** инверсно: 0V-TX замков в 0B-LRX контроллера ЛС и 0V-RX в 0B-LTX (рис.6 ниже).

Дополнительно подключается индикация (в клеммы LED1-LED2 двухцветный светодиод, в 0V-LED2 дополнительный внешний индикатор) и кнопка изъятия транспорта (в клеммы 0V-Kn). Линия питания 12В подключается к клеммам питания замка 0V-12V.

Схема подключения сети и питания замка

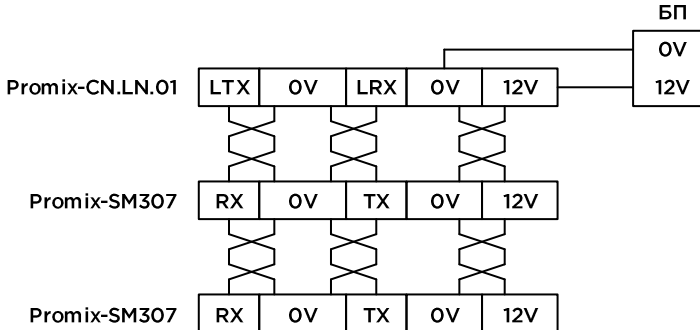


Рис.6

4.2.2. Исполнение АЕ

Аналогично **А**. Дополнительно подключаются выводы передачи заряда электротранспорту от зарядного устройства электротранспорта.

4.2.3. Исполнение W

Замок подключается к системе доступа через протокол Wiegand-26 клеммами 0V-DAT0-DAT1. Линия питания к клеммам 0V-12V.

4.2.4. Исполнение WE

Аналогично **W**. Дополнительно подключаются выводы передачи заряда электротранспорту от зарядного устройства электротранспорта.

Обеспечьте надежный электрический контакт. Во избежание короткого замыкания изолируйте места соединения.

5. РЕЖИМЫ РАБОТЫ

(Только для исполнений А, АЕ)

Замок управляется командной системой (API) и описывается цифровыми флагами состояний замка и текущего режима работы.

На рисунке 7 представлена схема основных режимов работы в исполнениях А, АЕ. Описание режимов представлено ниже.

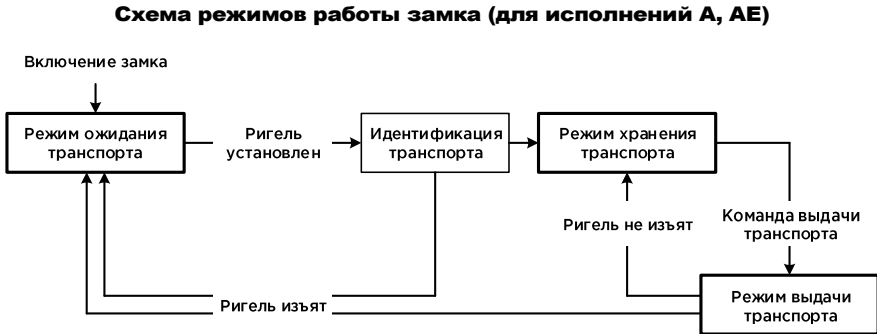


Рис.7

Список состояний замка (значения флагов см. п.7.5):

- ригель транспорта вставлен или изъят,
- режим хранения или ожидания транспорта,
- номер транспорта прочитан или не прочитан,
- ригель транспорта разблокирован или заблокирован,
- режим выдачи транспорта включен или выключен,
- режим замка рабочий или отладочный,
- замок готов к работе или в процессе запуска.

Актуальные состояния считываются автоматически контроллером [Promix-CN.LN.01](#) и отправляются в устройство управления для обработки.

Индикация работы замка определяется автоматически его текущим режимом работы или вручную командным управлением командами устройства управления (п.7.8, 7.9).

5.1. РЕЖИМ ОЖИДАНИЯ ТРАНСПОРТА

В режиме ожидания осуществляется проверка появления ригеля транспорта в замке. При установке транспорта замком производится:

- блокировка ригеля транспорта,
- регистрация закрытого состояния,
- идентификация транспорта,
- переход в режим хранения.

Индикация: ожидание транспорта - зелёный цвет, идентификация транспорта – быстрое мигание красным цветом, завершение идентификации - переход в красный цвет.

5.2. РЕЖИМ ХРАНЕНИЯ ТРАНСПОРТА

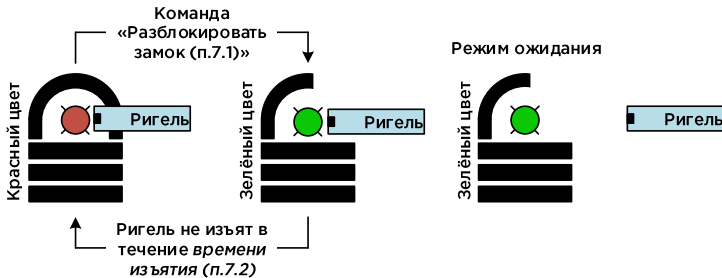
В режиме хранения осуществляется удерживание ригеля в замке (транспорта в парковочном месте). При этом по состоянию информационных флагов наличия ригеля и номера транспорта производится контроль несанкционированного изъятия транспорта.

Индикация: хранение при наличии ригеля и номера транспорта – красный цвет, изъятие ригеля во время хранения – мигание красного-зелёного цвета.

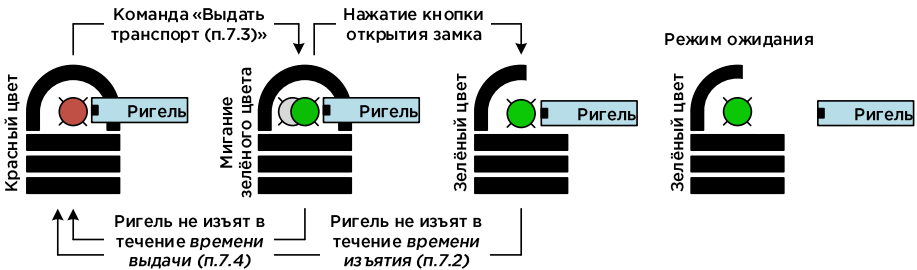
5.3. РЕЖИМ ВЫДАЧИ ТРАНСПОРТА

Замком реализуется две технологии выдачи для разблокировки и изъятия транспорта:

1) **Дистанционное открытие** замка командой «Разблокировать замок» (п.7.1).



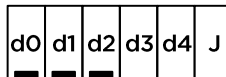
2) **Местное открытие** замка в два этапа командой «Выдать транспорт» (п.7.3) и кнопкой открытия парковочного места. Технология может использоваться при местной регистрации с помощью терминала, парковке с администратором и др.



5.4. РЕЖИМЫ ТЕСТИРОВАНИЯ

Режимы тестирования предназначены для проверки исправности устройств замка.

Выбор режима: снять перемычку J, установить одну из d0-d2.



5.4.1. Тестирование кнопки управления замком

Перемычка d0. При *удерживании* кнопки замка ригель разблокируется, индикатор светится зеленым цветом. При отпускании кнопки ригель блокируется, индикатор красный.

5.4.2. Тестирование датчика ригеля

Перемычка d1. При нажатии кнопки замка ригель разблокируется. Изъятый ригель

индицируется зелёным цветом, вставленный красным. Повторным нажатием кнопки ригель блокируется.

5.4.3. Тестирование чтения номера ригеля

Перемычка d2. Тестирование осуществляется установкой ригеля в замок. Успешное чтение номера ригеля индицируется зелёным цветом, отсутствие номера красным цветом.

6. УСТАНОВКА СЕТЕВОГО НОМЕРА ЗАМКА

(Только для исполнений А, АЕ)

Сетевой номер предназначен для идентификации замка в локальной сети парковочных мест. Для установки номера необходимо выключить питание, установить перемычку J, перемычками d4 – d0 (см.рис.3) установить сетевой номер замка (таблица ниже) и включить питание.

■ - перемычка снята, ■ - перемычка установлена

Установка перемычек сетевого номера замка											
Номер замка HEX (DEC)	d0	d1	d2	d3	d4	Номер замка HEX (DEC)	d0	d1	d2	d3	d4
00 (0)	■	■	■	■	■	10 (16)	■	■	■	■	:
01 (1)	:	■	■	■	■	11 (17)	:	■	■	■	:
02 (2)	■	:	■	■	■	12 (18)	■	:	■	■	:
03 (3)	:	:	■	■	■	13 (19)	:	:	■	■	:
04 (4)	■	■	:	■	■	14 (20)	■	■	:	■	:
05 (5)	:	■	:	■	■	15 (21)	:	■	:	■	:
06 (6)	■	:	:	■	■	16 (22)	■	:	:	■	:
07 (7)	:	:	:	■	■	17 (23)	:	:	:	■	:
08 (8)	■	■	■	:	■	18 (24)	■	■	■	:	:
09 (9)	:	■	■	:	■	19 (25)	:	■	■	:	:
0A (10)	■	:	■	:	■	1A (26)	■	:	■	:	:
0B (11)	:	:	■	:	■	1B (27)	:	:	■	:	:
0C (12)	■	■	:	:	■	1C (28)	■	■	:	:	:
0D (13)	:	■	:	:	■	1D (29)	:	■	:	:	:
0E (14)	■	:	:	:	■	1E (30)	■	:	:	:	:
0F (15)	:	:	:	:	■	1F (31)	:	:	:	:	:

7. КОМАНДЫ УПРАВЛЕНИЯ (API)

(Только для исполнений А, АЕ)

Напоминание: до работы с командами установите сетевой номер замка (п.6)

7.1. Разблокировать замок

- » байт 0 – 8Ah – заголовок обращения к контроллеру замка,
 - » байт 1 – разряды d4 – d0 сетевого номера замка,
 - » байт 2 – 01h – номер команды.
- > 8A 00 01

7.2. Задать время разблокирования замка

- » байт 0 – 8Ah – заголовок обращения к контроллеру замка,
 - » байт 1 – разряды d4 – d0 сетевого номера замка,
 - » байт 2 – 02h – номер команды,
 - » байт 3 – xxh – значение времени. Интервал 0.5с. – 60с., шаг 0.5с. Значения: 01h-78h.
- Пример > 8A 00 02 18 (12 секунд)

7.3. Выдать транспорт (местная выдача)

- » байт 0 – 8Ah – заголовок обращения к контроллеру замка,
 - » байт 1 – разряды d4 – d0 сетевого номера замка,
 - » байт 2 – 03h – номер команды,
 - » байт 3 – 00h – прекратить выдачу транспорта,
01h – выдать транспорт.
- Пример > 8A 00 03 01

7.4. Задать время выдачи транспорта

- » байт 0 – 8Ah – заголовок обращения к контроллеру замка,
 - » байт 1 – разряды d4 – d0 сетевого номера замка,
 - » байт 2 – 04h – номер команды,
 - » байт 3 – xxh – значение времени. Интервал 5с. – 1200с., шаг 5с. Значения: 01h-F0h.
- Пример > 8A 00 04 0C (1 минута)

7.5. Передать флаги состояний замка

Отправляется автоматически при использовании контроллера [Promix-CN.LN.01](#).

- » байт 0 – 8Ah – заголовок обращения к контроллеру замка,
 - » байт 1 – разряды d4 – d0 сетевого номера замка,
 - » байт 2 – 05h – номер команды.
- > 8A 00 05

Ответ на команду «Передать флаги состояния устройств замка»

- » байт 0 – 8Bh – заголовок обращения к контроллеру замка,
 - » байт 1 – разряды d4 – d0 сетевого номера замка,
 - » байт 2 – 05h – номер команды ответа,
 - » **байт 3 – флаги состояния замка (описание см. ниже),**
 - » **байты [4-5-6-7] – номер транспорта** (от старшего к младшему),
 - » байт 8 – старший байт контрольной суммы ответа,
 - » байт 9 – младший байт контрольной суммы ответа.
- Пример > 8B⁰ 00¹ 05² 04³ 00⁴ 27⁵ 05⁶ A9⁷ 01⁸ 69⁹

Контрольная сумма ответа состоит из 2 байт и вычисляется, как сумма байт 0-7.
Пример: 8Bh + 00h + 05h + 04h + 00h + 27h + 05h + A9h = 01h 69h

Состав байта №3 – флаги состояний замка:

7	6	5	4	3	2	1	0	< № бита
								0 – ригель вставлен
								1 – ригель изъят
								0 – режим хранения
								1 – режим ожидания
								0 – номер транспорта не прочитан
								1 – прочитан
								– резерв
								1 – ригель разблокирован
								0 – ригель заблокирован
								1 – режим выдачи транспорта
								0 – выкл.
								0 – режим рабочий замка
								1 – режим отладки замка
								0 – замок готов к работе
								1 – замок в процессе запуска

Примеры комбинаций флагов состояний замка:

HEX	BIN	Расшифровка
	7654 3210	
80	1000 0000	Замок в процессе запуска после подачи питания
03	0000 0011	Номер тс отсутствует, режим ожидания, ригель изъят
02	0000 0010	Номер тс отсутствует, режим ожидания, ригель вставлен
04	0000 0100	Номер тс прочитан, режим хранения, ригель вставлен
01	0000 0001	Номер тс отсутствует, режим хранения, ригель изъят (ЧС)
14	0001 0100	04 + ригель разблокирован
24	0010 0100	04 + режим выдачи
43	0100 0011	03 + режим отладки замка

7.6. Включить индикацию «Мигание: Красный-зелёный»

- » байт 0 – 8Ah – заголовок обращения к контроллеру замка,
 - » байт 1 – разряды d4 – d0 сетевого номера замка,
 - » байт 2 – 06h – номер команды,
 - » байт 3 – 00h – выключение индикации «Мигание: Красный-зелёный»,
01h – включение индикации «Мигание: Красный-зелёный».
- > 8A 00 06 01 - Мигание красным и зелёным цветом с интервалом 0.5с.

7.7. Разблокировать замок с возможностью блокирования

- » байт 0 – 8Ah – заголовок обращения к контроллеру замка,
- » байт 1 – разряды d4 – d0 сетевого номера замка,
- » байт 2 – 07h – номер команды,
- » байт 3 – 00h – заблокировать замок (транспорт),
01h – разблокировать замок,

Пример > 8A 00 07 01

7.8. Включить режим командного управления индикацией и установить период мигания

- » байт 0 – 8Ah – заголовок обращения к контроллеру замка,
- » байт 1 – разряды d4 – d0 сетевого номера замка,
- » байт 2 – 10h – номер команды,
- » байт 3 – 00h – выключить командное управление,
тth – включить командное управление и установить период мигания.

Интервал: 50мс. – 12с., шаг 50мс. Значения: 01h-F0h.

Для постоянно горящих цветов также должно устанавливаться значение > 0.

Пример > 8A 00 10 0A (500 мс.)

7.9. Установить режим индикации

- » байт 0 – 8Ah – заголовок обращения к контроллеру замка,
 - » байт 1 – разряды d4 – d0 сетевого номера замка,
 - » байт 2 – 11h – номер команды,
 - » байт 3 – 00h – тёмный цвет (выключена),
01h – красный,
02h – зелёный,
03h – мигание красный-зелёный,
04h – мигание красный,
05h – мигание зелёный,
-

8. ИНФОРМАЦИЯ ОТ ПРОИЗВОДИТЕЛЯ

8.1. ТЕХНИЧЕСКОЕ ОБСЛУЖИВАНИЕ

Техническое обслуживание изделия проводится не реже одного раза в два месяца и включает в себя:

- Осмотр изделия на предмет надежности крепления. При необходимости подтяните крепежные элементы изделия.

Замок не нуждается в смазке!

8.2. ХРАНЕНИЕ И ТРАНСПОРТИРОВКА

До ввода в эксплуатацию изделия должны храниться в упаковке предприятия-изготовителя в помещениях с температурой окружающего воздуха от -30 до +50 °С и относительной влажности не более 98% при температуре 25° С в соответствии с условиями хранения согласно ГОСТ15150-69.

Условия транспортирования изделий в зависимости от воздействия механических факторов по группе С согласно ГОСТ 23216-78, и в зависимости от воздействия климатических факторов Ж2 ГОСТ 15150-69.

8.3. ТРЕБОВАНИЯ БЕЗОПАСНОСТИ

Конструкция изделий при установке и эксплуатации обеспечивает безопасность обслуживающего персонала.

В связи с низким напряжением питания постоянного тока изделия соответствуют классу III по ГОСТ. 12.2.007.0-75 и являются электробезопасными.

Пожарная безопасность изделий обеспечивается применением негорючих и трудногорючих материалов; низким напряжением питания.

8.4. УТИЛИЗАЦИЯ

Изделие не представляет опасность для жизни, здоровья людей и окружающей среды, после окончания срока службы его утилизация производится без принятия специальных мер защиты окружающей среды.

8.5. ГАРАНТИЙНЫЕ ОБЯЗАТЕЛЬСТВА

Предприятие-изготовитель ООО «ИТЦ «ПРОМИКС» гарантирует соответствие замков Promix-SM307.10.3 требованиям действующих ТУ при соблюдении правил транспортировки, хранения, монтажа и эксплуатации, установленных в настоящем руководстве.

Гарантийный срок эксплуатации изделий – 12 месяцев со дня продажи, но не более 18 месяцев со дня приемки ОТК предприятия-изготовителя

В течение гарантийного срока ООО «ИТЦ «ПРОМИКС» обязуется бесплатно производить ремонт неисправного изделия. Расходы по доставке изделия к месту ремонта и обратно несет Покупатель.

Гарантийные обязательства не распространяются на дефекты или повреждения, возникшие вследствие:

- Неправильного технического обслуживания Покупателем;
- Использования изделий в условиях, не соответствующих требованиям

- эксплуатации;
- Механических повреждений или разборки изделий Покупателем;
- Нарушения правил транспортировки и хранения.

Неисправные изделия на ремонт принимаются только в комплекте с ригелем, с обязательным сохранением на корпусе изделия заводских этикеток.

После истечения срока гарантийного обслуживания предприятие-изготовитель обеспечивает послегарантийное обслуживание изделия на договорной основе.

С целью повышения качества изделия предприятие-изготовитель оставляет за собой право вносить изменения в конструкцию изделия без предварительного уведомления.

8.6. СВИДЕТЕЛЬСТВА О ПРИЁМКЕ И УПАКОВЫВАНИИ

Замок электромеханический Promix-SM307.10.3 в количестве ____ штук (по умолчанию 1шт.) с указанной на корпусе датой выпуска и отметкой ОТК изготовлен и принят в соответствии с ПШБА.304268.003 ТУ, обязательными требованиями государственных стандартов и действующей технической документацией, признан годным для эксплуатации и упакован ООО «ИТЦ «ПРОМИКС».

ООО «Инженерно-технический центр «ПРОМИКС»
Россия, 214030, г. Смоленск, Краснинское ш., 35, лит. А
Тел. (4812) 619-330

www.promix-center.ru
vk.com/Promixcenter
mail@promix-center.ru



9. ПРИЛОЖЕНИЕ А: Габаритные размеры замка

Исполнение «А», «W» с ригелем AD.DB.33

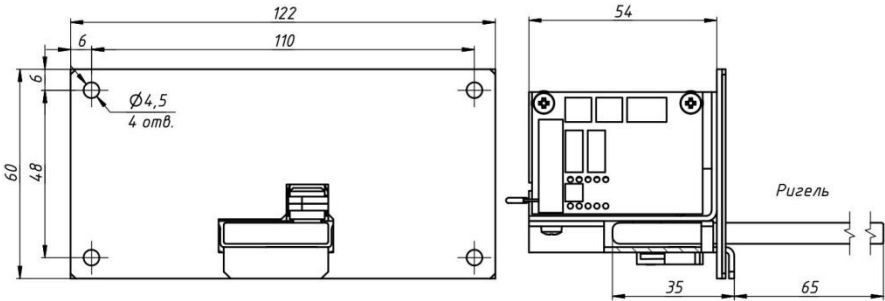


Рис.9

Исполнение «АЕ», WE с ригелем AD.DB.34, AD.DB.34-02

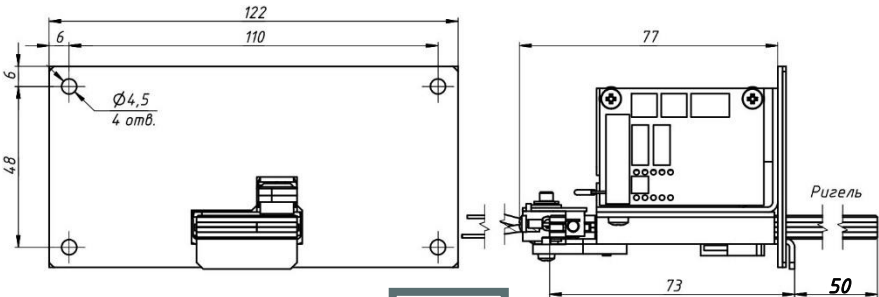


Рис.10

Исполнения «АЕ», «WE» с ригелем AD.DB.34-01, AD.DB.34-03

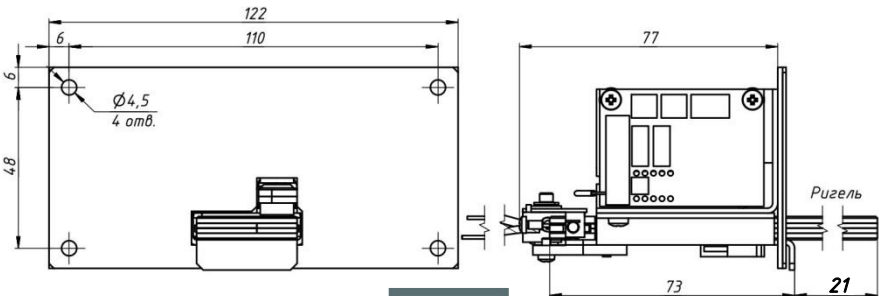


Рис.11

10. ПРИЛОЖЕНИЕ Б: Габаритные размеры ригелей

AD.DB.33 (для замка мод. «А»)

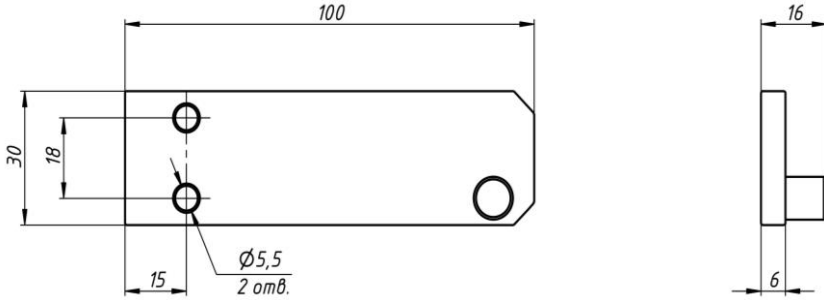


Рис.12

AD.DB.34, AD.DB.34-02 (для замка мод. «АЕ», «WE»)

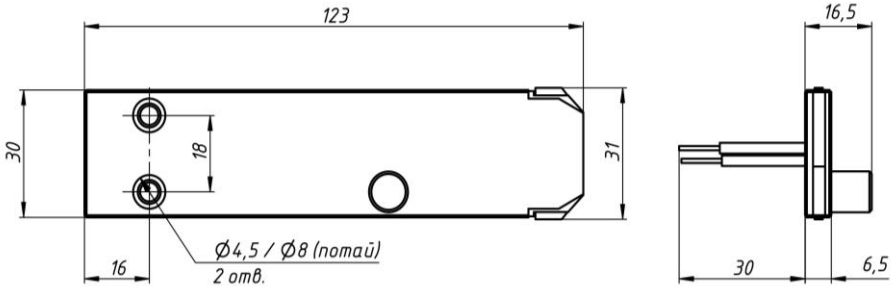


Рис.13

AD.DB.34-01, AD.DB.34-03 (для замка мод. «Е», «WE»)

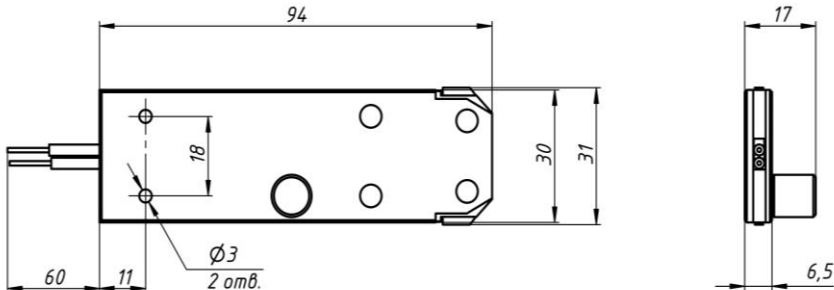


Рис.14

AD.DB.34-04 (для замка мод. «Е», «WE»)

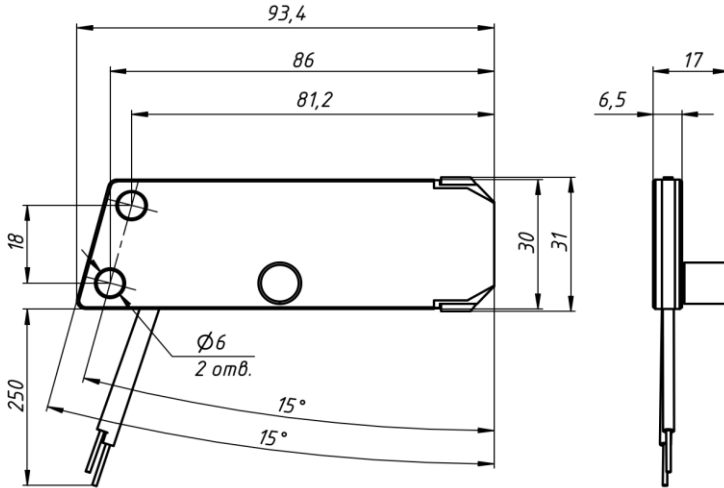


Рис.15