

**Руководство
пользователя**

RVi

**Программное
обеспечение
RVi Auto**

RVIGROUP.RU

Содержание	
Общие сведения.....	3
Системные требования.....	5
Установка программы.....	6
Удаление.....	7
Лицензия.....	9
Рабочий кабинет.....	10
Соединение.....	11
Детектирование.....	12
Отображение.....	15
Управление.....	16
Номера.....	18
Камера.....	19
История.....	20
Настройки.....	21
Обратная связь.....	22

Общие сведения

Программное обеспечение RVi Auto предназначено для распознавания автомобильных номеров попавших в кадр транспортных средств. Программа также фиксирует время обнаружения и исчезновения номера, направление проезда, и создает дополнительный видеопоток с этими данными, который можно использовать с ПО RVi-Оператор или другими системами видеонаблюдения. В ПО реализована возможность импорта и экспорта черного и белого списка автомобильных номеров, на базе которых может производиться настройка управления шлагбаумом. Алгоритм программы способен распознавать номерные знаки различной длины, что позволяет обнаруживать разные типы автомобильных номеров, предусмотренные ГОСТ Р 50577-2018. Широкие возможности настройки алгоритма распознавания позволяют адаптировать его под разные условия видеонаблюдения. Кроме того, предусмотрен доступ к web-интерфейсу устройства в окне программы, что позволяет настраивать параметры подключенного устройства (например, качество изображения, количество кадров в секунду и т.д) или быстро изменять положение PTZ-видеокамеры.

Для корректной работы программы необходима правильная настройка параметров детектора автономеров и расположение видеокамеры в соответствии с особенностями области наблюдения. Ниже приведён ряд технических требований из приложения *Телевизионные системы распознавания автомобильных номеров Рекомендации Р 78.36.002-2010 «Выбор и применение систем охранных телевизионных»* (утв. МВД РФ 7 мая 2010 г).

- Скорость движения автомобиля (км/ч), типовое значение составляет от 0 до 180 км/ч.
- Возможный угол крена номерной пластины на автомобиле, выражается в градусах, типовое значение составляет от 0-15°, рисунок 1.



Рис. 1

- Максимально допустимое загрязнение площади номера, выражается в процентах, (отношение площади загрязненного участка к площади номера). Типовое значение составляет 12-15%.

Руководство пользователя

• Максимальный наклон видеокамеры, выражается в градусах по вертикали и по горизонтали. Типовые значения составляют, не более 30 градусов по вертикали (рисунок 2, 3), не более 20 градусов по горизонтали (рисунок 4).

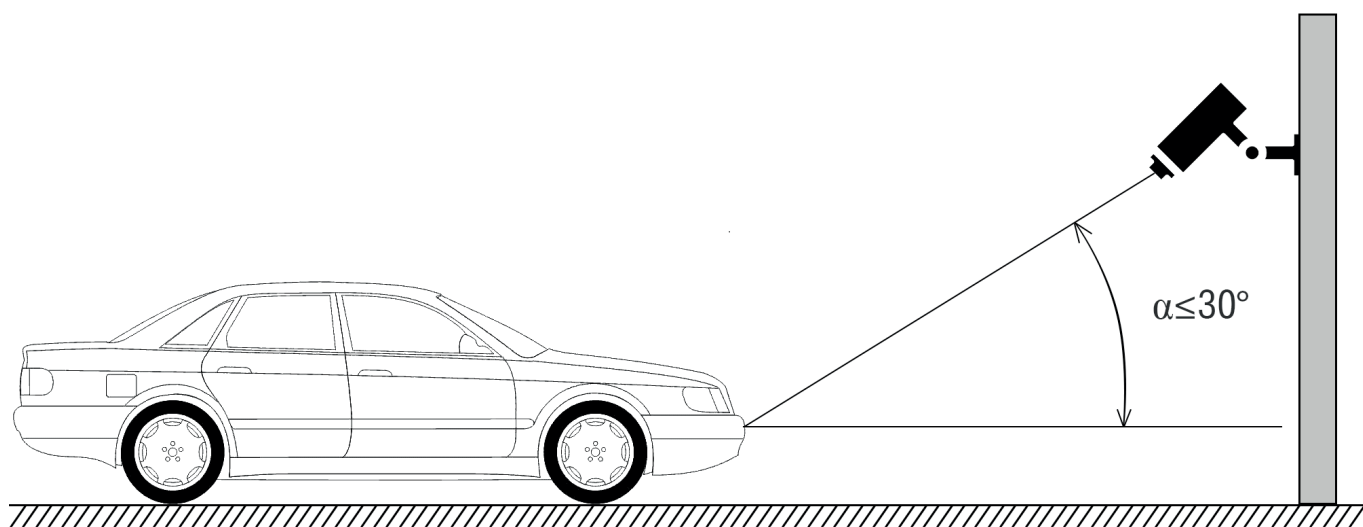


Рис. 2 Вертикальная установка видеокамеры

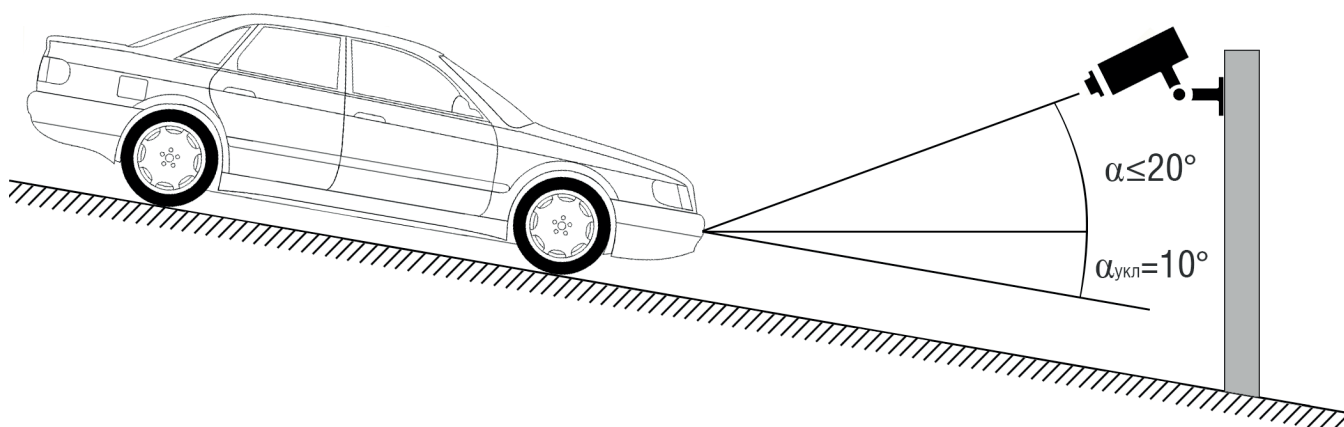


Рис. 3 Вертикальная установка видеокамеры на дороге с уклоном

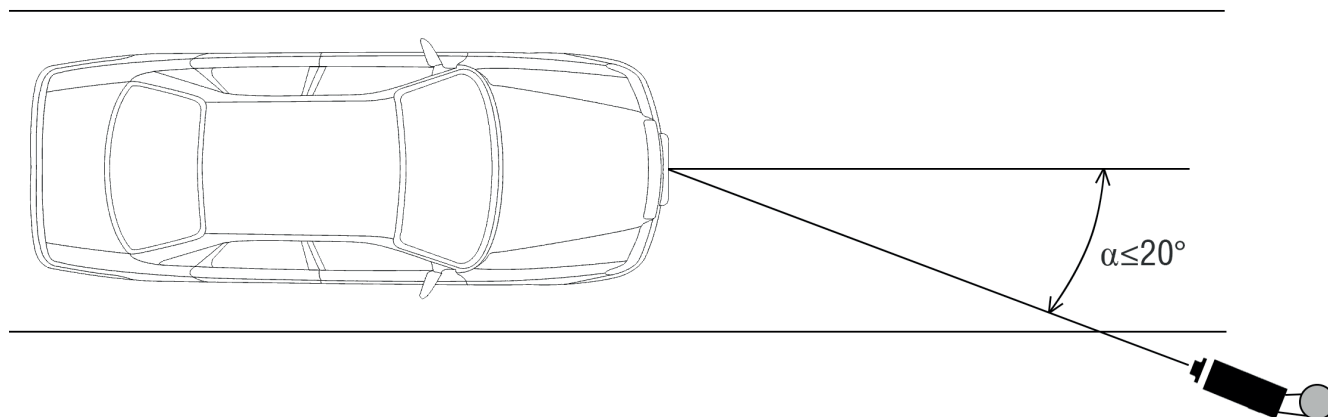


Рис. 4 Угол установки видеокамеры по горизонтали

Системные требования

Работа программы RVi-авто реализована через web-интерфейс, рекомендуется использование браузера Google Chrome. Низкая производительность системы может отрицательно сказаться на качестве работы функции распознавания автономеров. Рекомендуемые системные требования для оптимальной работы программы представлены далее:

- Операционная система : Microsoft Windows 7 SP1 / 8 / 8.1 / 10
- Разрядность системы : x64
- Процессор. Нагрузка процессора определяется совокупностью настроек функции детектирования.

Чем выше разрешение видеопотока, область поиска автономеров и максимальная частота кадров, тем выше требования к производительности процессора компьютера-сервера.

Низкие значения буфера распознавания и времени пропуска также увеличивают нагрузку на процессор. Настройки этих параметров выбираются в зависимости от ситуации – при наблюдении въезда в закрытый двор или на парковку, в целях уменьшения нагрузки на процессор значение буфера и времени пропуска можно увеличить, а максимальное число кадров – уменьшить. В случае если автомобили движутся быстро и время пребывания в кадре невелико, для успешного детектирования необходимо установить низкое значение буфера распознавания и времени пропуска при высоком значении частоты кадров, что создает существенную нагрузку на процессор.

В таблице приведены результаты нагрузочного тестирования с одним и несколькими HD и FullHD видеопотоками в условиях умеренного автомобильного движения. Рекомендуется использовать аналогичные или лучшие по производительности процессоры.

	720p	1080p
1 канал	Core-i3 8300	Core-i5 8600
2 канала	Core-i5 8600	Core-i5 8600
3 канала	Core-i5 8600	Core-i7-8700K
4 канала	Core-i7-8700K	Core-i9-9900K

- Оперативная память: не менее 4 ГБ
- Видеокарта: Intel HD4600 и выше

Установка программы

Запустите файл инсталлятора программы RVi Auto. Появится окно выбора языка установки, рисунок 5.

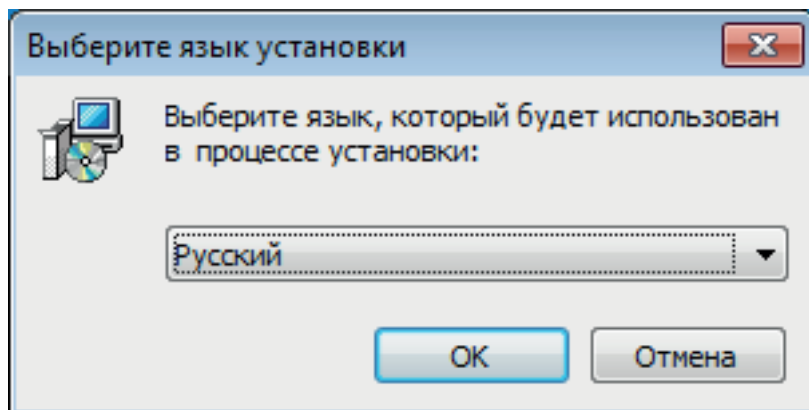


Рис. 5

Для начала установки выберите язык из списка и нажмите кнопку **ОК**, после чего отобразится окно приветствия мастера установки RVi Auto. Выберите путь установки программы - нажмите кнопку **Обзор** и укажите папку, в которую будет установлена программа. Для продолжения установки нажмите кнопку **Далее**, рисунок 6.

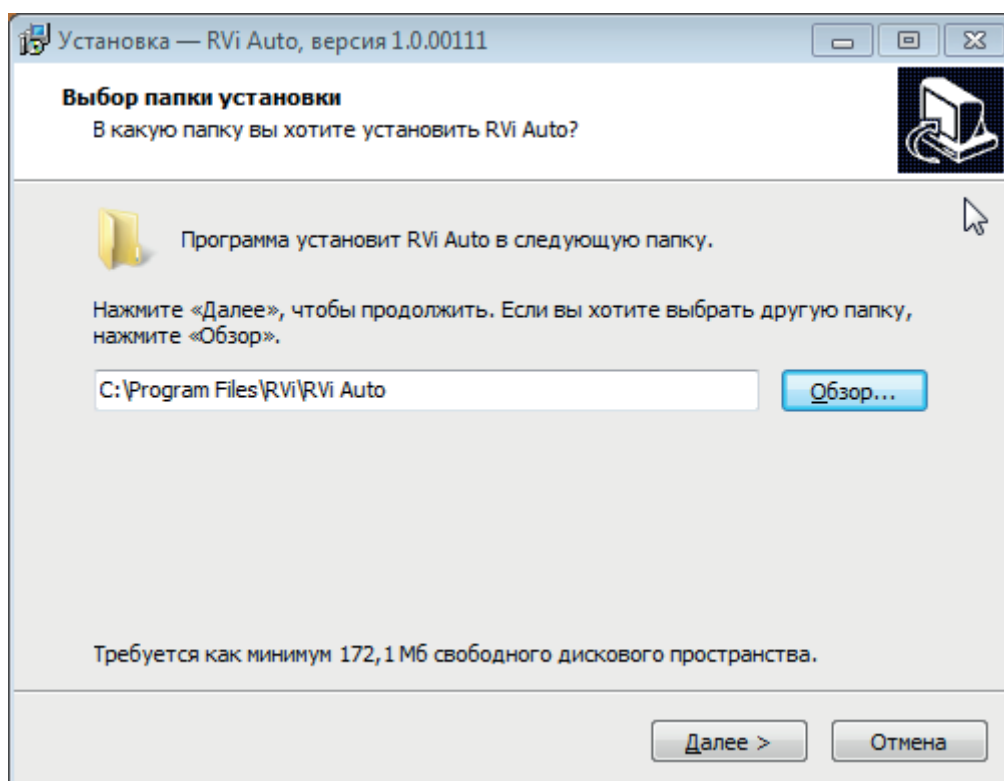


Рис. 6

Далее укажите имя папки, создаваемой в меню Пуск, если это необходимо, затем нажмите кнопку **Далее**. Чтобы начать установку, нажмите кнопку **Установить**, рисунок 7.

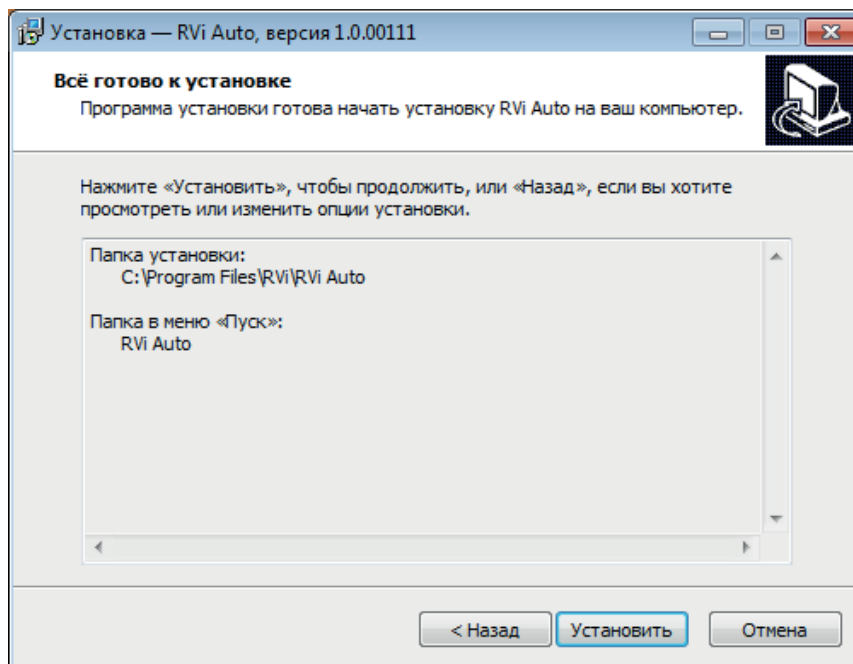


Рис. 7

После завершения установки на рабочем столе появится ярлык запуска программы RVi Auto. После завершения установки нажмите кнопку **Завершить**, чтобы закрыть установщик.

Удаление

Чтобы удалить программу RVi Auto и все ее компоненты с вашего ПК выберите в меню **Пуск** пункт **Все программы**, и в появившемся списке выберите папку RVi Auto. В папке запустите файл **Деинсталлировать RVi Auto**.

При запросе мастера установки подтвердите удаление нажатием кнопки **Удалить**.

Вы также можете сохранить или удалить базу данных и настройки программы, выберите Да или Нет во всплывающем окне, рисунок 8.

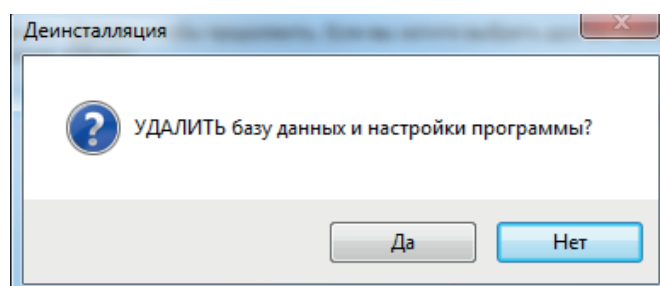


Рис. 8

После окончания процесса удаления окно мастера автоматически закроется.

Запуск программы

По умолчанию программа поддерживает работу со всеми сетевыми интерфейсами. В целях ограничения доступа в выпадающем списке можно выбрать сетевой интерфейс и изменить порт web-интерфейса (по умолчанию - 19000). Ярлык программы, созданный при установке, открывает адрес localhost:19000. Работа программы RVi-авто реализована через web-интерфейс, рекомендуется использование браузера Google Chrome. Пароль по умолчанию не установлен, при первом запуске оставьте поле **Пароль Web администратора** пустым и нажмите кнопку Войти, чтобы попасть в Рабочий кабинет программы, рисунок 9

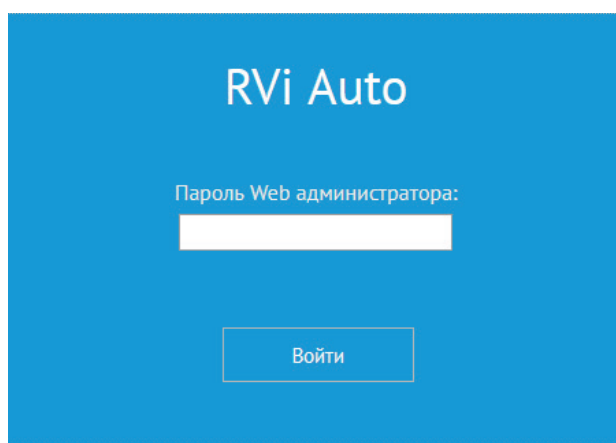


Рис. 9

Установить пароль можно в разделе Настройки программы. Нажмите на кнопку **Изменить**, затем введите новый пароль и подтвердите изменения нажатием кнопки **Применить**, рисунок 10

Смена пароля

Пользователь:

Новый пароль:

Применить

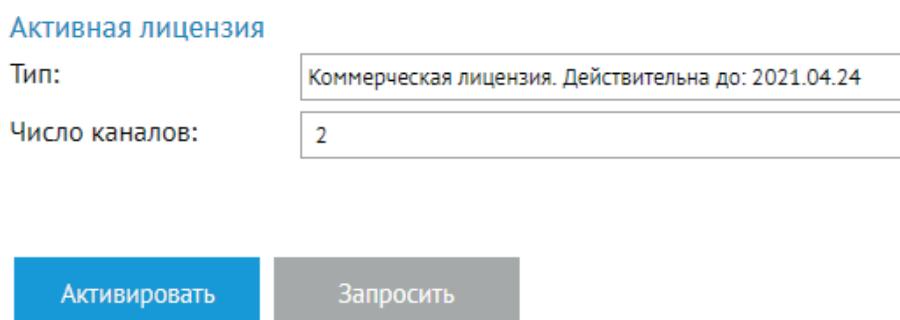
Отменить

Рис. 10

Лицензия

В этом меню происходит установка файла лицензии. Менеджер лицензии устанавливается в ходе установки программы автоматически. Пробную лицензию, а также более подробную информацию о ценах и условиях использования можно получить на нашем сайте rvigroup.ru

Внешний вид окна лицензии приведен на рисунке 11.



Активная лицензия

Тип: Коммерческая лицензия. Действительна до: 2021.04.24

Число каналов: 2

Активировать Запросить

Рис. 11

Для подключения лицензии к системе необходимо выполнить следующие шаги:

- Сгенерировать заготовку файла лицензии в окне меню Лицензия. Если лицензия была приобретена с получением ID покупки (у дилера), то ID покупки необходимо ввести в соответствующее поле. Если лицензия приобретается у правообладателя ПО, то ввод этих данных не требуется.

- Этот файл содержит некоторые служебные данные, например, модель материнской платы, MAC-адрес устройства и т.д.

- Передать его правообладателю ПО через специальную форму на официальном сайте

- После получения файла лицензии активировать ее в окне меню Лицензия, указать путь до файла.

При успешной активации лицензии в окне меню Лицензия отобразится тип лицензии, срок действия и количество доступных каналов.

Рабочий кабинет

Это основное рабочее окно программы. Внешний вид окна представлен на рисунке 12.

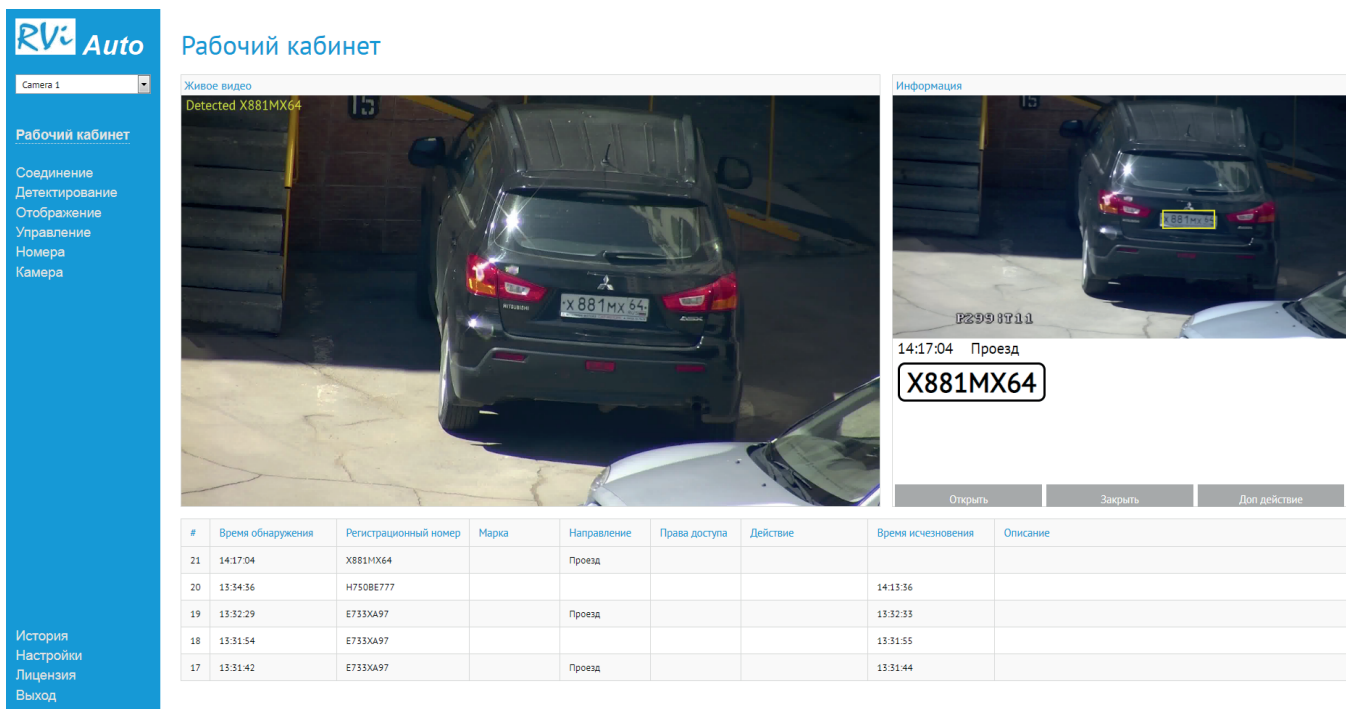


Рис. 12

Программа поддерживает работу с четырьмя независимыми видеопотоками. В окне **Живое видео** отображается видеопоток с выбранной видеочамеры из списка в левом верхнем углу. Детектированные номера отображаются в левом верхнем углу окна по умолчанию.

В окне **Информация** отображается время обнаружения автономера, снимок автомобиля с выделенным автономером в цветную рамку и кнопки управления шлагбаумом и дополнительным устройством.

Ниже расположена сводная таблица, в которой отображается время обнаружения и исчезновения автомобиля, направление проезда и дополнительная информация об автомобиле, например, наличие его в белом или черном списке, действие, марка и описание.

Настройки цветовыделения, уведомлений и панели информации находятся в меню **Отображение**, настройки функции распознавания номеров - в меню **Детектирование**, а функция управления шлагбаумом и дополнительными устройствами - в меню **Управление**.

Соединение

Эта страница позволяет настроить параметры для установления соединения с видеокамерой. Программа поддерживает работу с четырьмя независимыми видеопотоками, переключение между ними происходит в левом верхнем углу экрана. Большинство устройств поддерживают работу с использованием протокола ONVIF, также существует возможность добавления видеопотока по RTSP-ссылке. Внешний вид страницы Соединение представлен на рисунке 13.

Рис. 13

1) Для ONVIF-устройств : Нажмите кнопку **Найти** - появится окно поиска, в котором будут отображаться обнаруженные в сети устройства. Выберите видеокамеру в появившемся списке, задайте ей имя в поле **Имя камеры**, укажите имя пользователя ONVIF и пароль. Нажмите кнопку **Применить**, после чего соединение с устройством будет установлено.

2) RTSP-ссылка: Выберите в поле **Источник данных** режим **Камера без ONVIF**, вставьте RTSP ссылку в соответствующее поле и нажмите кнопку **Применить**.

В случае успешного установления соединения в небольшом окне превью отобразится видеопоток с камеры.

Демо-ролик позволяет продемонстрировать процесс детектирования автомобильных номеров , работу программного обеспечения на демонстрационном видеоролике. Выберите его в списке доступных или добавьте самостоятельно (ролик должен быть в формате .ts и находиться в папке установки программы, другие форматы не поддерживаются), после чего ролик будет воспроизводиться в Рабочем кабинете.

Детектирование

В этой странице находятся настройки параметров детектирования. Настройки по умолчанию, как правило, оптимальны для большинства условий видеонаблюдения. Внешний вид меню детектирования представлен на рисунке 14.

Детектирование

Эта страница позволяет настроить параметры детектирования. Настройки по умолчанию в большинстве случаев оптимальны. Вы всегда можете вернуться к начальным настройкам при помощи кнопки Сбросить. Настройки направления движения не влияют на результат детектирования, а только дополняют событие обнаружения номера.

Направление движения

Слева направо:	<input type="text" value="Пересечение"/>
Справа налево:	<input type="text" value="Пересечение"/>
Сверху вниз:	<input type="text" value="Пересечение"/>
Снизу вверх:	<input type="text" value="Пересечение"/>

Настройки ядра распознавания

Номер автомобиля должен размещаться в кадре целиком. Угол вертикального наклона видеокамеры не более 40°. Угол наклона вглубь – не более 30°. Изображения должны быть четкими и не размытыми. Размер символов для надежного распознавания должен быть не менее 14 пикселей в высоту.

Область поиска (x, y, w, h):	<input type="text" value="0, 50, 0, 0"/>	<input type="button" value="Выбрать..."/>
Максимальная площадь номера:	<input type="text" value="48000"/>	<input type="button" value="Выбрать..."/>
Минимальная площадь номера:	<input type="text" value="500"/>	<input type="button" value="Выбрать..."/>
Максимальная частота кадров:	<input type="text" value="10"/>	
Размер буфера распознавания:	<input type="text" value="8"/>	
Максимальное число символов:	<input type="text" value="10"/>	
Время пропуска, мс:	<input type="text" value="280"/>	
Время хранения, мс:	<input type="text" value="5000"/>	

Рис. 14

Настройки направления не влияют на результат детектирования, а помогают определить направления въезда и выезда на наблюдаемой сцене для более удобного отображения событий в поле Направление панели информации в окне Рабочего кабинета. Установите значение **въезд** и **выезд** в соответствии с наблюдаемой сценой. Если это не имеет значения, установите везде **Пересечение**. В этом случае в поле **Направление** панели информации событие будет отмечено как **Проезд**.

Руководство пользователя

Область поиска (x,y,w,h) определяет область, в которой будет производиться детектирование автомобильных номеров. Нажмите **Выбрать** и выделите нужную область в появившемся окне, рисунок 15. Нажмите **ОК**, чтобы применить изменения.

Выберите область появления номеров

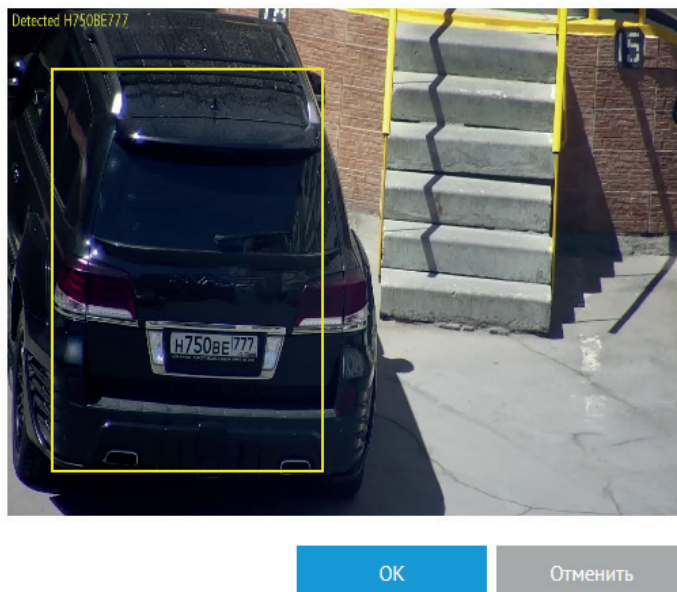


Рис. 15

Максимальная и минимальная площадь номера (в пикселях) определяют нижнюю и верхнюю границу срабатывания детектора номерных знаков - объекты больше и меньше заданных значений детектироваться не будут. Нажмите **Выбрать** и определите максимальную /минимальную площадь номера в появившемся окне, рисунок 16. Нажмите **ОК**, чтобы применить изменения.

Выберите максимальный размер номера

Выберите минимальный размер номера

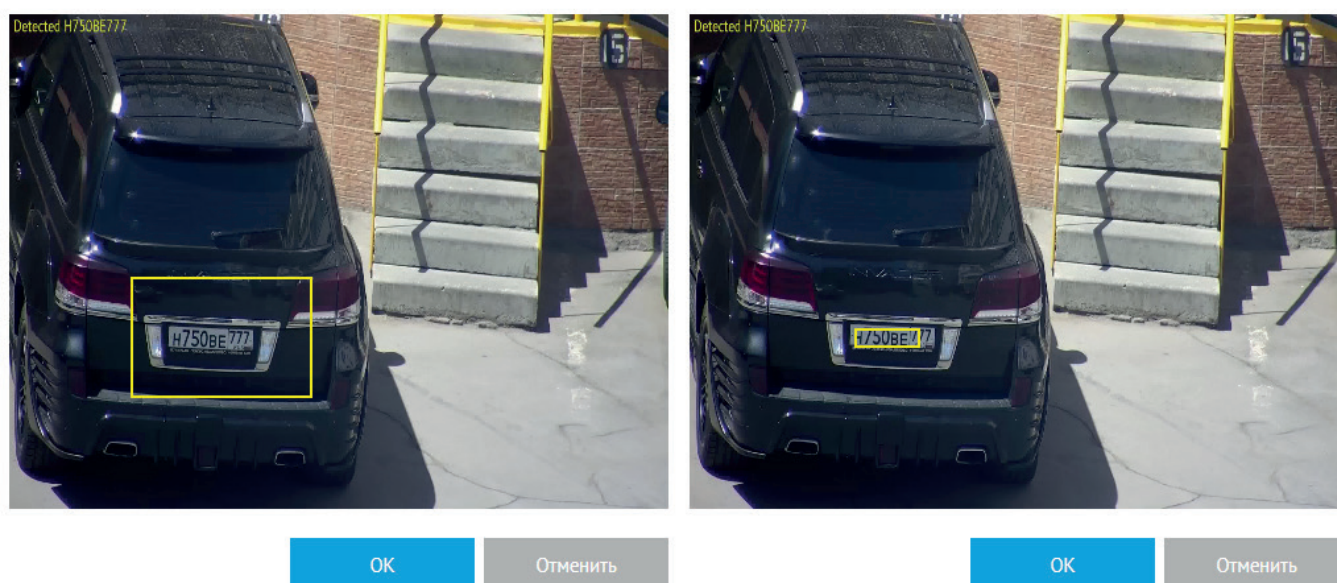


Рис. 16

Максимальная частота кадров определяет количество кадров от видеопотока, которые используются для распознавания автономеров. Большое число распознаваемых кадров позволит распознавать автономера быстро движущихся автомобилей. Число кадров можно уменьшить, если аппаратная нагрузка слишком высока - это подходит для наблюдения на местах с неинтенсивным движением, например, дворах многоквартирных домов или стоянках.

Размер буфера распознавания - параметр, определяющий скорость работы алгоритма. Чем он меньше, тем быстрее происходит процесс детекции автономера, но также возникает риск ложных срабатываний. Слишком большое значение параметра, в свою очередь, может замедлить процесс детектирования, - например, могут перестать детектироваться номера автомобилей с высокой скоростью движения.

Максимальное количество символов определяет, какое максимальное количество символов автономера будут восприниматься программой. Например, в некоторых регионах России код региона бывает как двух-, так и трехзначным - так, в Саратовской области это 64 и 164. Кроме того, количество знаков может варьироваться в зависимости от типа номерного знака транспортного средства.

Время пропуска, мс - время, за которое алгоритм обрабатывает обнаруженный автомобильный номер. Слишком малое время пропуска ускоряет процесс детекции автономера, но также возникает риск ложных срабатываний, поскольку алгоритм не успевает оценить достаточно кадров видеопотока для отсеивания неправильных вариантов. Слишком большое значение параметра, в свою очередь, может замедлить процесс детектирования, например, могут перестать детектироваться номера автомобилей с высокой скоростью движения.

Время хранения, мс - время хранения номера в памяти программы после исчезновения его из кадра.

Рекомендуется настроить параметры детектора перед началом работы - определить область поиска, задать максимальный и минимальный размер автономера, замаскировать ненужные участки сцены и т.д.

Отображение

Эта страница позволяет настраивать отображение результатов детектирования в Рабочем кабинете и во внешних клиентах. Внешний вид страницы представлен на рисунке 17

Отображение

Эта страница управляет отображением результатов детектирования в Рабочем кабинете и во внешних клиентах. Вы можете назначить выполнение действий по нажатию кнопок, отображаемых в Рабочем кабинете. Например, для управления реле.

Положение, накладываемой на изображение информации

Положение: ▼

Информация для наложения

Номер обнаружен

Шаблон текста:

Цвет:

Номера в белом списке

Шаблон текста:

Цвет:

Номера в черном списке

Шаблон текста:

Цвет:

Применить

Информация о последнем номере

Очищать информационную панель по таймеру

Таймаут, сек:

После исчезновения номера из кадра

Рис. 17

Положение - определяет место на видеопотоке, в котором будет отображаться обнаруженный номерной знак - в верхнем левом, верхнем правом, нижнем левом или нижнем правом углу.

Информация для наложения - здесь производится настройка цветового отображения обнаруженных номеров, номеров из белого и черного списков.

Информация о последнем номере - позволяет установить временной период, по истечении которого будет очищаться информационная панель.

Управление

Эта страница позволяет сконфигурировать параметры первого реле физической камеры для управления преграждающим устройством, например шлагбаумом. Это возможно, если камера имеет соответствующие тревожные выходы и поддерживает работу по протоколу ONVIF (настройка невозможна при добавлении видеокamеры по RTSP-поток). Общая схема подключения видеокamеры к шлагбауму приведена на рисунке 18.

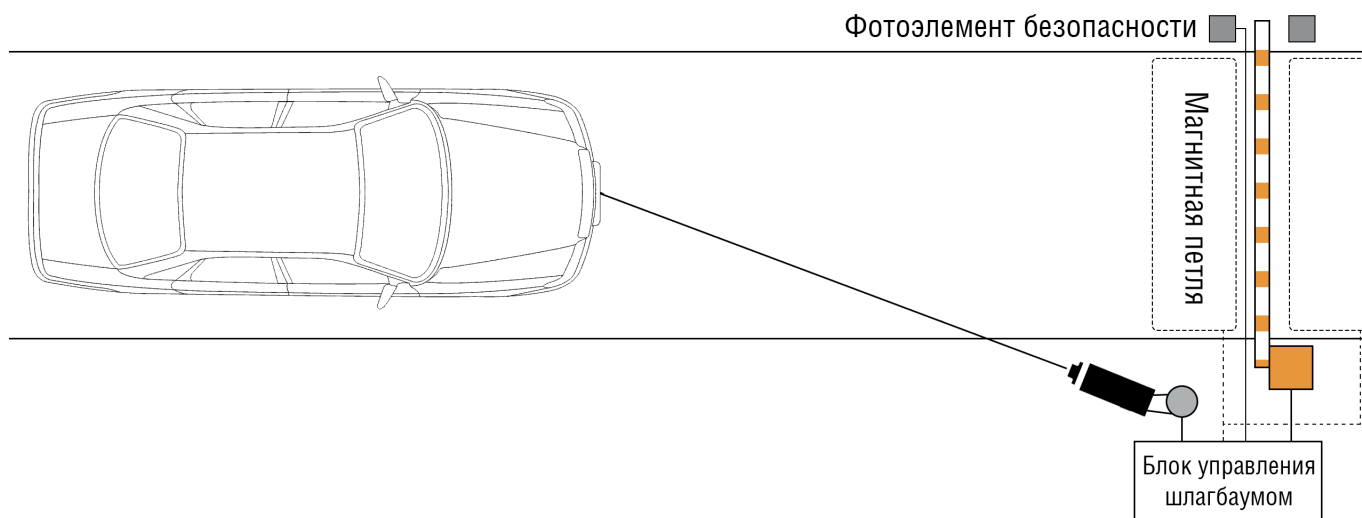


Рис. 18

Поддерживаются режимы с автоматическим или ручным закрытием. Дополнительно можно осуществлять автоматическое открытие для номеров из белого списка и блокировать ручное открытие для номеров из черного. Внешний вид страницы **Управление** представлен на рисунке 19

Настройки реле камеры для управления шлагбаумом

- Блокировать управление для черного списка
- Управлять шлагбаумом автоматически

Начальное состояние:

Управление:

Импульс, сек:

Авто закрывание, сек:

Кнопки на информационной панели

- Показать кнопки управления шлагбаумом
- Показать кнопку дополнительного действия

Действие:

Применить

Рис. 19

Блокировать управление для черного списка - позволяет отключить ручное открытие шлагбаума для автономеров, внесенных в черный список.

Управлять шлагбаумом автоматически - открытие шлагбаума происходит автоматически в соответствии с черным/белым списком и настройками автозакрытия.

Начальное состояние доступно нормально открытое и нормально закрытое.

Управление - доступно **Состоянием, Импульсом и Программным импульсом**

Управление **состоянием** реализуется путем подачи на вход внешнего устройства высокого или низкого напряжения при открытии и закрытии в зависимости от выбранного начального состояния (НО или ИЗ).

Управление **Импульсом/Программируемым импульсом** реализуется путем подачи на вход внешнего устройства импульса определенной длительности при открытии и закрытии. Различие между этими режимами работы заключается в том, что в первом случае импульс создается с помощью возможностей видеокамеры, а во втором - программными методами. Работа режима **Импульс** может не поддерживаться устройством в зависимости от модели видеокамеры, выбор режима **Программируемый импульс** является более универсальным решением.

Импульс, с - устанавливает длительность импульса, подаваемого на вход внешнего устройства.

Автозакрывание, с - время нахождения шлагбаума в открытом положении.

Кнопки на информационной панели позволяют управлять открытием/закрытием шлагбаума, а также вывести кнопку дополнительно действия в рабочий кабинет, при необходимости настроить работу дополнительного внешнего устройства, рисунок 20.

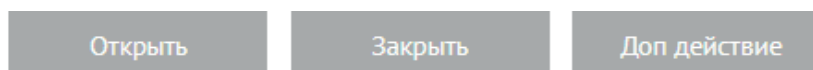


Рис. 20

Номера

Эта страница позволяет сохранять автомобильные номера, а также настраивать работу белого или черного списка. Внешний вид окна представлен на рисунке 21.

Автомобильные номера

Эта страница позволяет регистрировать автомобили в системе RVI Auto. Вы можете пометить номера для белого или черного списка

Зарегистрированные автомобильные номера

	#	Номер	Транспортное средство	Список	Описание
<input type="checkbox"/>	1	A001AA164	Chevrolet	Белый	Иванов И.И

5 строк на странице ▼

Добавить

Редактировать

Импорт

Экспорт

Удалить

Рис. 21

Чтобы сохранить автомобильный номер в программе, нажмите кнопку **Добавить**. В появившемся окне введите номер транспортного средства **латинскими символами** (ГОСТом для использования на знаках разрешены 12 букв кириллицы, имеющие графические аналоги в латинском алфавите — А, В, Е, К, М, Н, О, Р, С, Т, У и Х), марку и комментарий, также можно отнести номер в белый или черный список, рисунок 22. Нажмите **Да**, чтобы сохранить номер.

Добавить номер

Номер:

Транспортное средство:

Список:

Комментарий:

Да

Отмена

Рис. 22

Руководство пользователя

Программа поддерживает функцию импорта и экспорта базы данных автомобильных номеров. Нажмите кнопку экспорт и укажите путь сохранения файла - вы скачаете себе все сохраненные номера в формате .txt. Для импорта автономеров нажмите кнопку **Импорт** и укажите путь к файлу со списком номеров в формате .txt . В случае, если в базе автономеров программы уже были внесены автономера, то при импорте список автономеров будет дополнен номерами из импортируемой базы.

Камера

Эта страница позволяет получить доступ к веб-интерфейсу устройства. Функция может использоваться для изменения настроек подключенного устройства или управления положением PTZ-видеокамеры, рисунок 23.

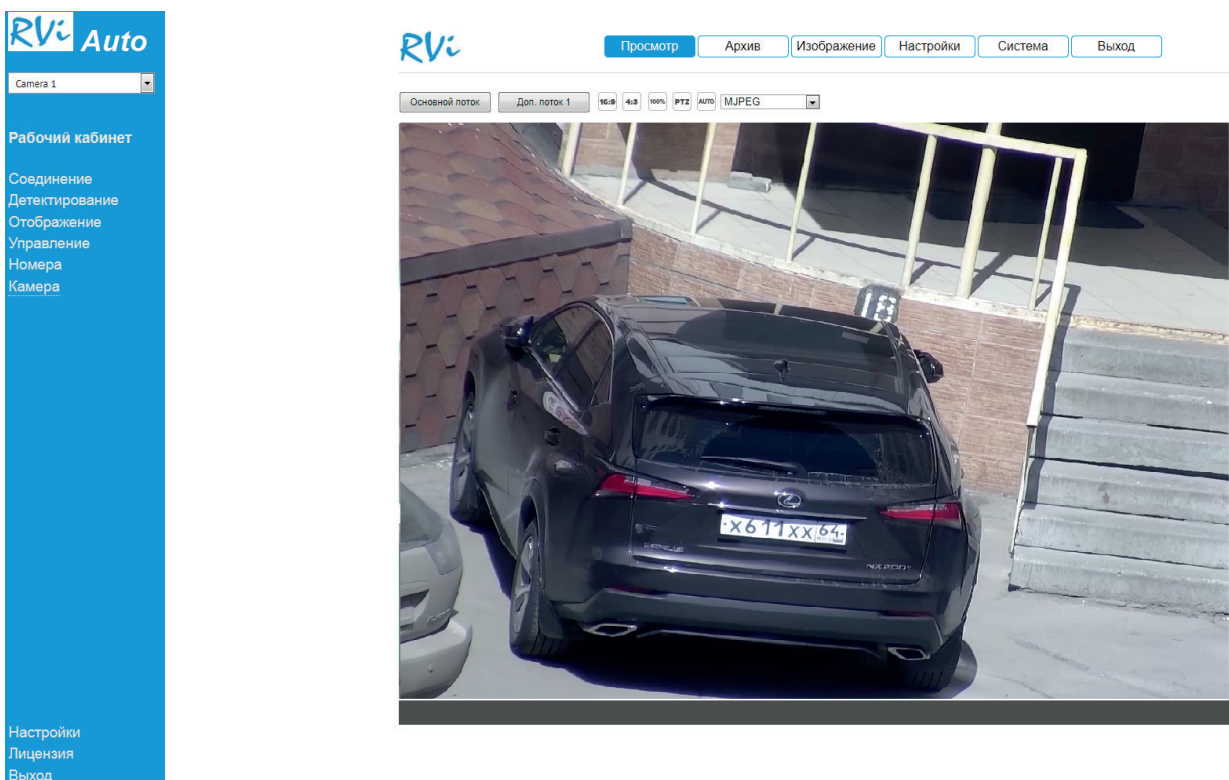


Рис. 23

На некоторых моделях видеокамер доступ к веб-интерфейсу подключенного устройства может быть получен только в отдельном окне браузера, при этом обязательно должна быть разблокирована функция открытия всплывающих окон в настройках браузера, рисунок 24

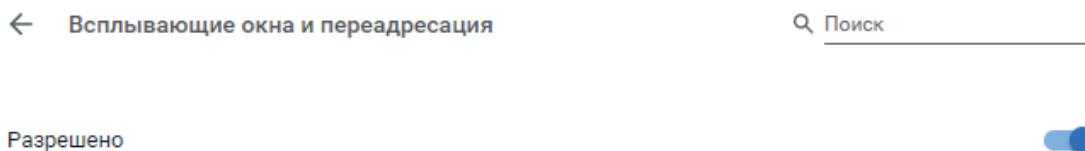


Рис. 24

История

На этой странице осуществляется просмотр, фильтрация и экспорт журнала детектированных автономеров. Внешний вид окна представлен на рисунке 25.

История

На этой странице вы можете посмотреть историю перемещений транспорта на указанную дату. Дополнительно, данные могут быть профильтрованы по нескольким критериям.

События за

#	Обнаружен	Место обнаружения	Регистрационный номер	Марка	Направление	Права доступа	Действие	Время действия	Исчез	Описание
ПОНЕДЕЛЬНИК, 8 ИЮЛЯ 2019 Г.										
1	14:10:23	Camera 1	B888MX64		Проезд					
2	14:11:17	Camera 1	B888MX64							
3	14:22:23	Camera 1	B888MX64		Проезд					
4	14:22:34	Camera 2	B888008						14:22:36	
5	14:22:47	Camera 2	H888693						14:22:51	
6	14:22:55	Camera 2	H800588						14:22:57	

Рис. 25

Щелкните на любую запись в списке, чтобы просмотреть более подробную информацию, рисунок 26. Слева отображен снимок автомобиля в момент детекции.



X881MX64

Дата: четверг, 4 июля 2019 г.
Время: 14:28:06 -
Источник: Camera 1
Марка: -
Направление: Проезд
Права доступа: -
Действия: -

Рис. 26

Чтобы отфильтровать журнал по времени детектирования выберите из выпадающего календаря нужную дату - в журнале останутся только соответствующие записи, рисунок 27.

События за

#	Обнаружен	Место обнаружения	Регистрационный номер	Марка	Направление	Права доступа	Действие	Время действия	Исчез	Описание
ПОНЕДЕЛЬНИК, 8 ИЮЛЯ 2019 Г.										
1	14:10:23	Camera 1	B888MX64		Проезд					
2	14:11:17	Camera 1	B888MX64							
3	14:22:23	Camera 1	B888MX64		Проезд					

Рис. 27

Нажмите **Экспорт**, чтобы скачать файл журнала в формате .csv. Файл формируется в соответствии с выбранным фильтром в поле **События за**. Например, если выбрано 2019-07-08, в файле экспорта будут записи только за 8 июля 2019 года.

Параметры хранения истории находятся в разделе **Настройки**.

Настройки

Здесь происходит настройка таких параметров системы как выбор сетевого интерфейса, назначение порта для Web-интерфейса программы, изменение имени пользователя и пароля для доступа к Web-интерфейсу и подключенным устройствам. Внешний вид меню настроек приведен на рисунке 28.

Язык интерфейса
Язык:

Сеть
Сетевой интерфейс:
Порт Web интерфейса:

История
Хранить историю дней:
Размер не более (Mb):

Доступ

Тип доступа	Пользователь	Пароль	
Web администратор	admin	*****	<input type="button" value="Изменить"/>
Доступ к камере	user	*****	<input type="button" value="Изменить"/>

Рис. 28

Доступен русский и английский язык интерфейса. Нажмите **Применить**, чтобы изменения вступили в силу.

По умолчанию программа поддерживает работу со всеми сетевыми интерфейсами. В целях ограничения доступа в выпадающем списке можно выбрать сетевой интерфейс и изменить порт web-интерфейса (по умолчанию - 19000). Ярлык программы, созданный при установке, открывает адрес localhost:19000.

В поле История устанавливаются настройки хранения истории детектированных номеров и снимков автомобилей. По умолчанию длительность хранения записей детектированных номеров составляет 30 дней, размер архива снимков не ограничен. Для рационального использования дискового пространства рекомендуется установить максимальный размер архива снимков. При установленном максимальном размере оценка размера архива и его удаление в случае превышения размера происходит один раз в час.

Обратная связь

Спасибо за выбор оборудования RVi. В том случае, если у вас остались вопросы после изучения данной инструкции, обратитесь в службу технической поддержки по номерам:

РФ: 8 (800) 700-16-61;

Казахстан: 8 (800) 080-22-00;

Беларусь: 8 (801) 100-17-17;

Отдел по гарантии: 8 (495) 735-39-69.

Наши специалисты окажут квалифицированную помощь и помогут найти решение вашей проблемы.