



Схема подключения ИПА v4 к С2000-АСПТ

Включить блокировку перезапроса извещателей у С2000-АСПТ

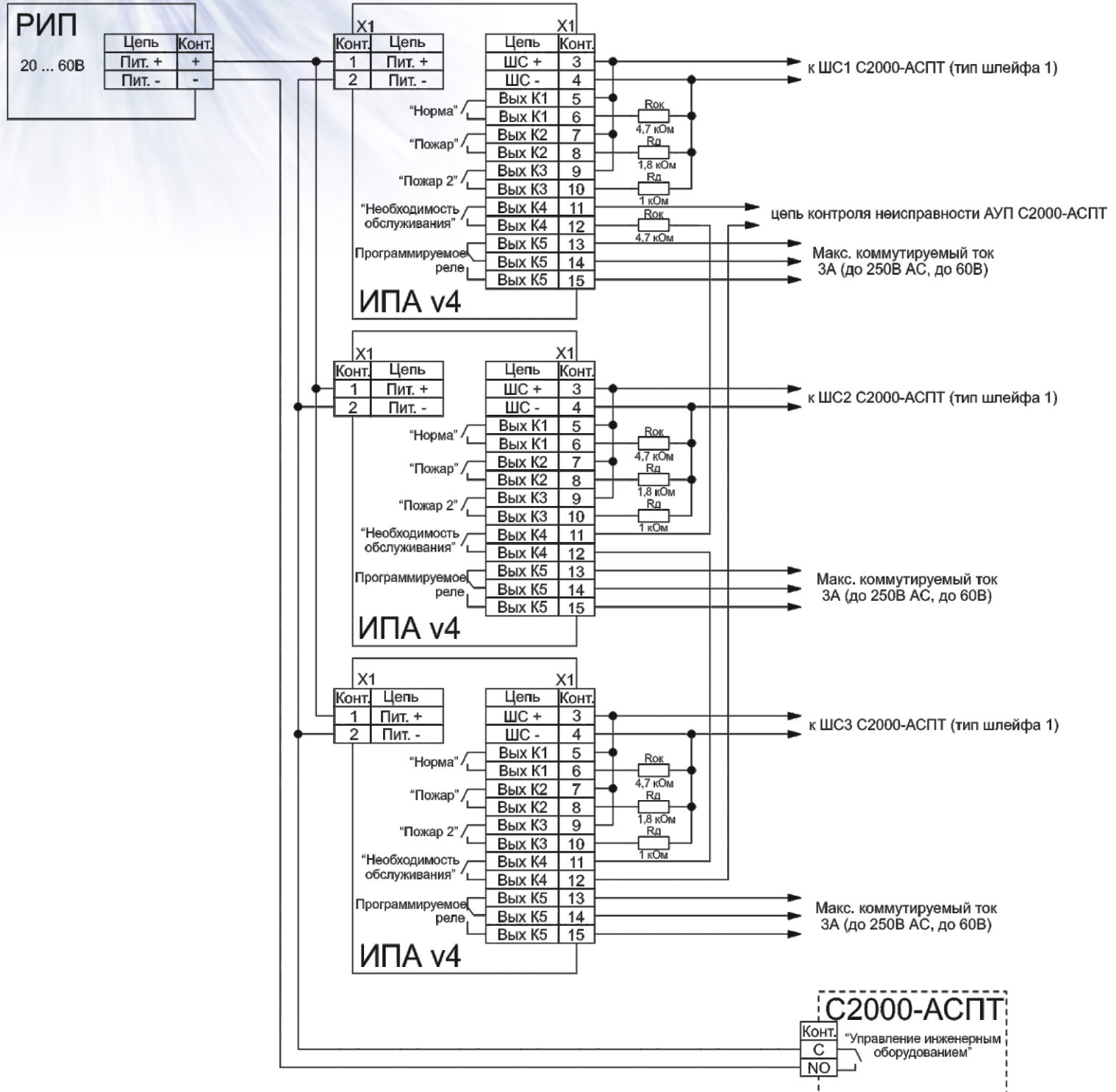
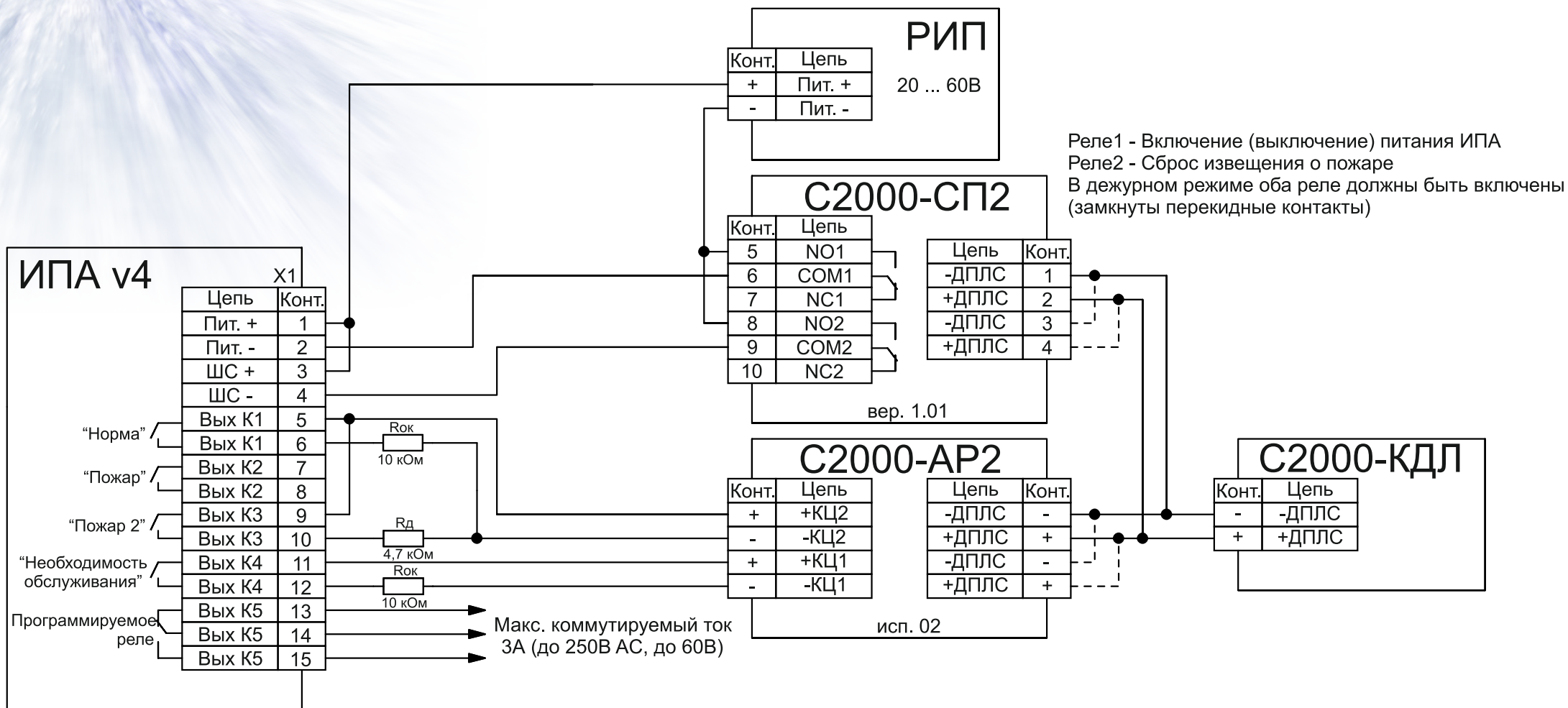


Схема подключения ИПА V4 к С2000-КДЛ (С2000-СП2 вер1.01, С2000-АР исп.02)

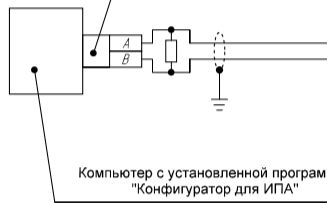


В меню ИПА в разделе “Настройка выходов” для реле К1 установить значение “ВКЛ” для состояний “Норма” и “Пожар1” и «Сброс/подготовка к работе»



Схема подключения ИПА v4 к С2000-КДЛ (С2000-СП2 вер1.01, С2000-АР исп.02) с полным контролем параметров извещателей

Адаптер USB - RS 485 из комплекта для обслуживания ИПА (или аналогичный)



Компьютер с установленной программой "Конфигуратор для ИПА"

Для исключения влияния электромагнитных помех на линию связи рекомендуется использовать экранированный кабель, оплетку которого следует заземлить только в одной из двух максимально удаленных точек.

Концы линий связи должны быть нагружены согласующими резисторами величина которых равна волновому сопротивлению кабеля связи (типичное значение сопротивления 120 Ом, не менее 0,25 Вт)

Перед монтажом или во время пуско-наладочных работ в меню ИПА v4 в разделе "RS 485" установить отличающиеся друг от друга адреса извещателей и одинаковую скорость обмена.

Адаптер USB - RS 485 из комплекта для обслуживания ИПА поддерживает подключение не более 32 ИПА v4. Используя интерфейсный повторитель можно увеличить количество подключаемых устройств.

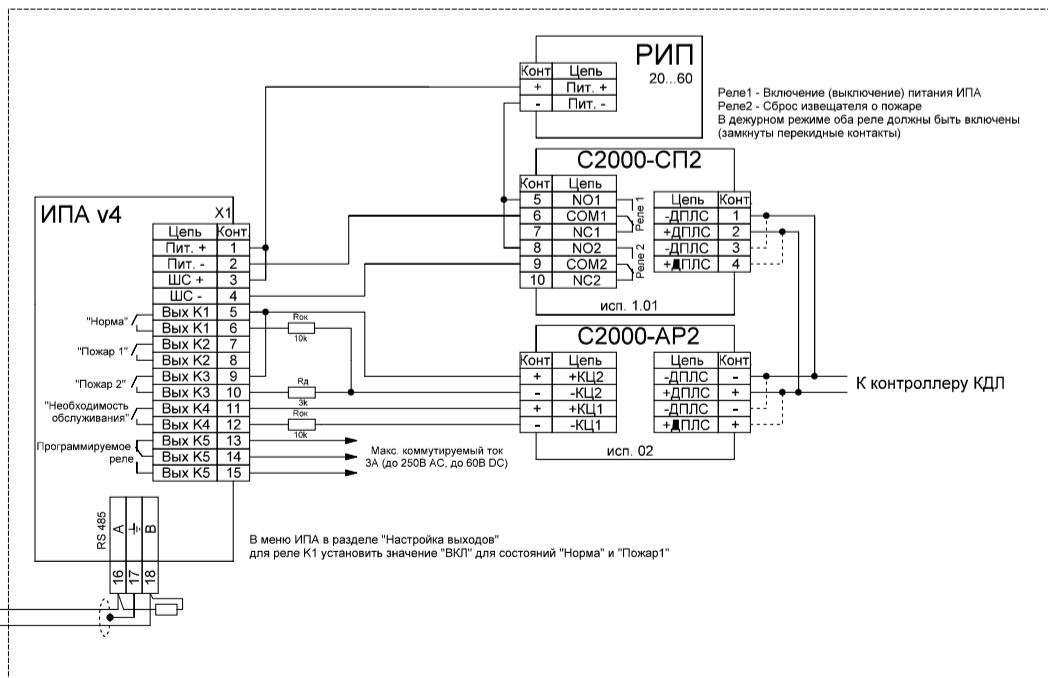
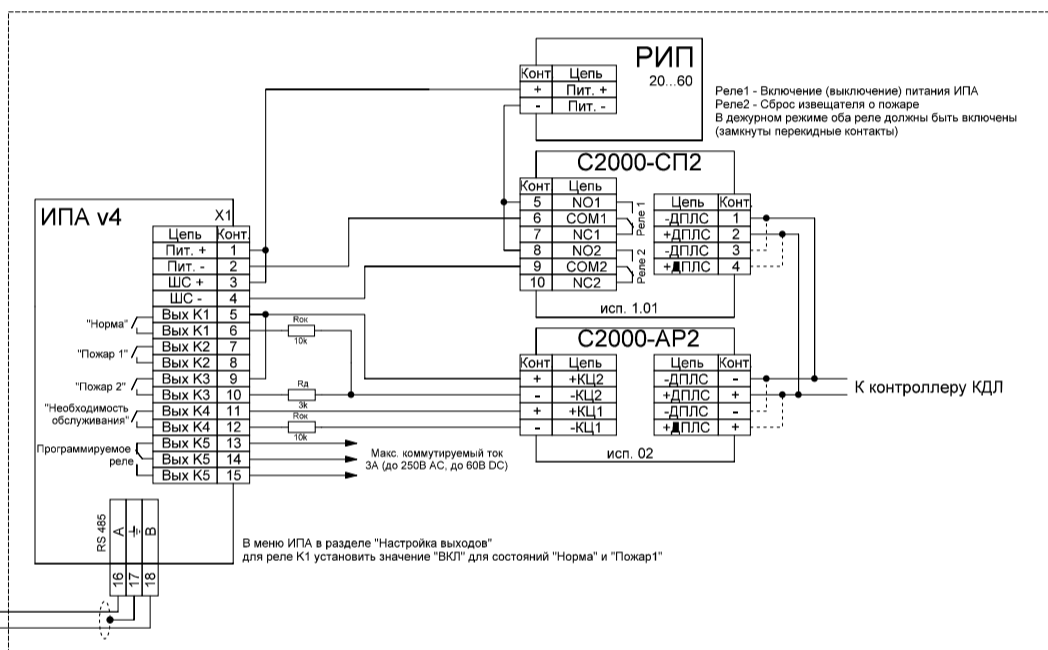
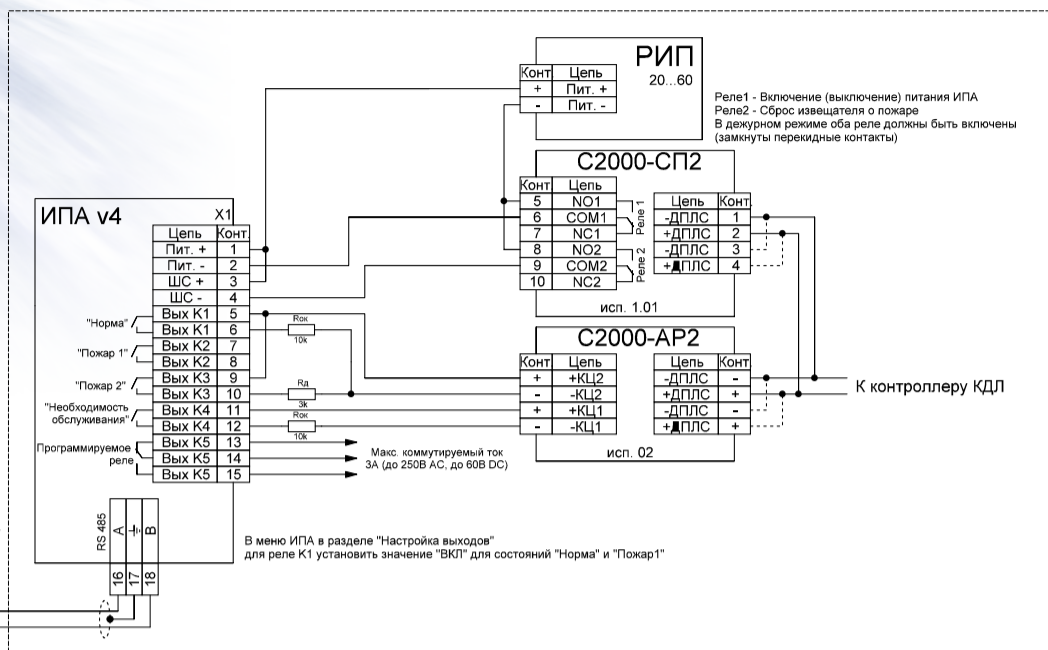
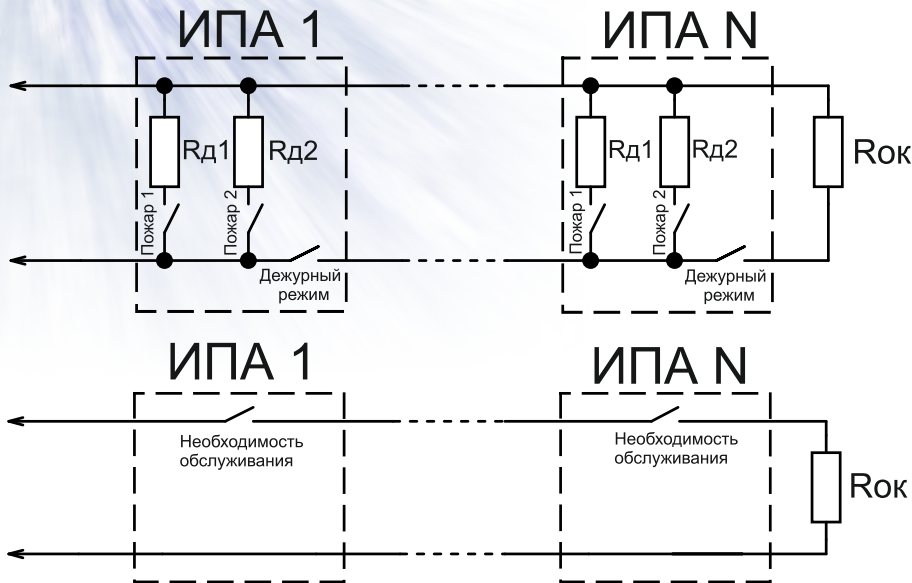


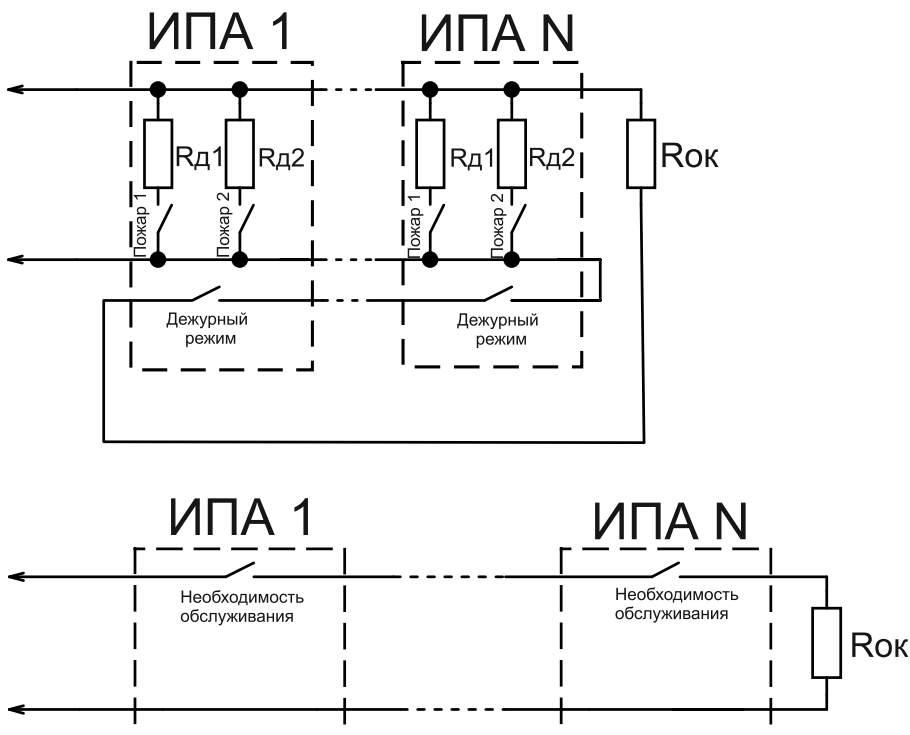
Схема подключения нескольких ИПА v4 в один шлейф



Номиналы резисторов для подключения к ППКОП Сигнал-20П Smd, С2000-АСПТ с ШС1 тип 1 пожарный дымовой с определением двойной сработки)

Rок	4,7 кОм
Rд1	1,8 кОм
Rд2	1 кОм

Схема подключения нескольких ИПА v4 в один шлейф с приоритетом извещения о пожаре

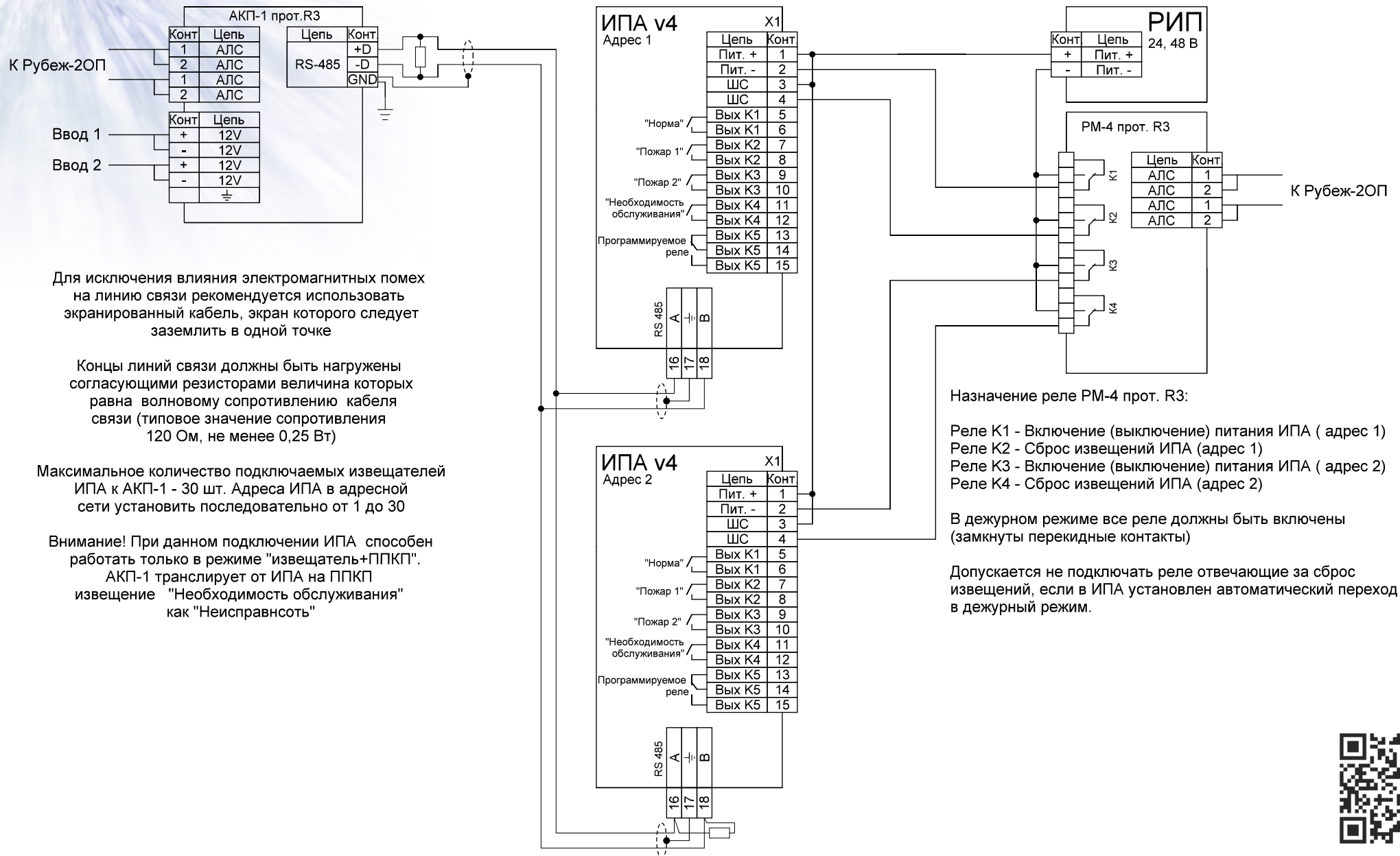


Номиналы резисторов для подключения к ППКОП Сигнал-20П Smd, С2000-АСПТ с ШС1 тип 1 пожарный дымовой с определением двойной сработки)

Rок	4,7 кОм
Rд1	1,8 кОм
Rд2	1 кОм



Схема подключения ИПА v4 к системе РУБЕЖ (протокол R3) через АКП-1



Назначение реле PM-4 прот. R3:

- Реле K1 - Включение (выключение) питания ИПА (адрес 1)
- Реле K2 - Сброс извещений ИПА (адрес 1)
- Реле K3 - Включение (выключение) питания ИПА (адрес 2)
- Реле K4 - Сброс извещений ИПА (адрес 2)

В дежурном режиме все реле должны быть включены (замкнуты перекидные контакты)

Допускается не подключать реле отвечающие за сброс извещений, если в ИПА установлен автоматический переход в дежурный режим.



Для исключения влияния электромагнитных помех на линию связи рекомендуется использовать экранированный кабель, экран которого следует заземлить в одной точке

Концы линий связи должны быть нагружены согласующими резисторами величина которых равна волновому сопротивлению кабеля связи (типовое значение сопротивления 120 Ом, не менее 0,25 Вт)

Максимальное количество подключаемых извещателей ИПА к АКП-1 - 30 шт. Адреса ИПА в адресной сети установить последовательно от 1 до 30

Внимание! При данном подключении ИПА способен работать только в режиме "извещатель+ППКП".

АКП-1 транслирует от ИПА на ППКП извещение "Необходимость обслуживания" как "Неисправность"