



шкафы 19"  
организация кабелей  
блоки распределения питания

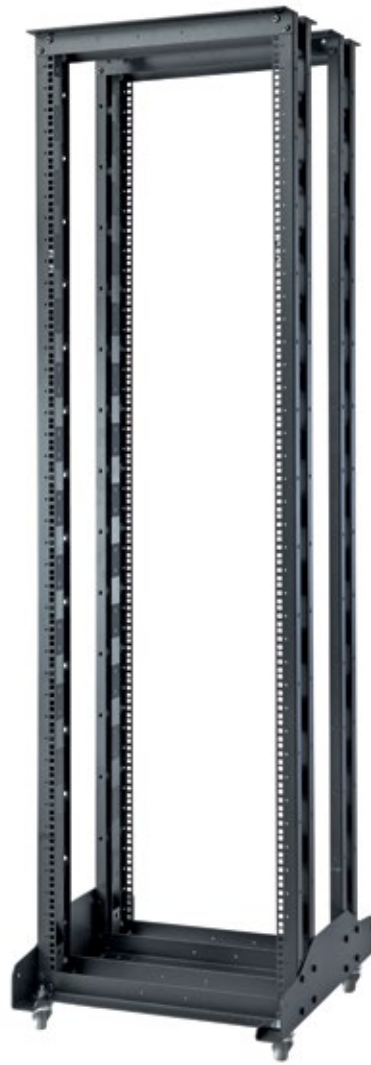


серверные шкафы  
**RACKCENTER D9000**



вентиляторные панели

напольные шкафы  
**RACKNET S3000**



открытые стойки  
**RACKNET R300**



блоки  
распределения  
питания (PDU)



настенные шкафы  
**RACKNET F30**

## ШКАФЫ 19"

ОБЗОР СИСТЕМЫ	4
НАПОЛЬНЫЕ ШКАФЫ RACKCENTER D9000	6
НАПОЛЬНЫЕ ШКАФЫ RACKNET S3000	14
ВЕРТИКАЛЬНЫЕ ОРГАНИЗАТОРЫ D9000, S3000	22
ЛОТКИ ZERO-U D9000, S3000	23
ОТКРЫТЫЕ СТОЙКИ RACKNET R300	24
ВЕРТИКАЛЬНЫЕ ОРГАНИЗАТОРЫ R300	32
ЛОТКИ ZERO-U R300	33
НАСТЕННЫЕ ШКАФЫ RACKNET F30	34
ПОЛКИ	40
ОПОРНЫЕ ПРОФИЛИ	44
ЗАГЛУШКИ	45
ВЕНТИЛЯТОРНЫЕ ПАНЕЛИ	46
ЩЕТОЧНЫЕ ВВОДЫ	48
НОЖКИ И РОЛИКИ	51
КРЕПЕЖНЫЕ НАБОРЫ	52
19" НАПРАВЛЯЮЩИЕ	53
КРОНШТЕЙНЫ И ОПОРЫ	54
ДВЕРИ	56

## ОРГАНИЗАЦИЯ КАБЕЛЕЙ

ГОРИЗОНТАЛЬНЫЕ ОРГАНИЗАТОРЫ	58
КОЛЬЦА	63
СТЯЖКИ И ЛЕНТЫ	64

## БЛОКИ РАСПРЕДЕЛЕНИЯ ПИТАНИЯ

ОБЗОР СИСТЕМЫ	67
БАЗОВЫЕ	71
БАЗОВЫЕ PRO	72
ИЗМЕРИТЕЛЬНЫЕ И УПРАВЛЯЕМЫЕ	73
УПРАВЛЯЕМЫЕ PRO	75
АВР	76
АКСЕССУАРЫ	77

### ШКАФЫ 19"

Сегодня шкафы и стойки 19" представляют собой фундамент ИТ-инфраструктуры предприятия, обеспечивают установку оборудования, организацию кабелей и электропитания, управление температурным режимом и физической защитой. Шкафы и стойки Eurolan разработаны с учетом возможности решения всех этих задач при максимальном использовании доступного пространства, а также адаптации к быстро меняющимся требованиям к сетям и оборудованию.

### СЕРИИ



RACKCENTER D9000

RACKNET S3000

RACKNET R300

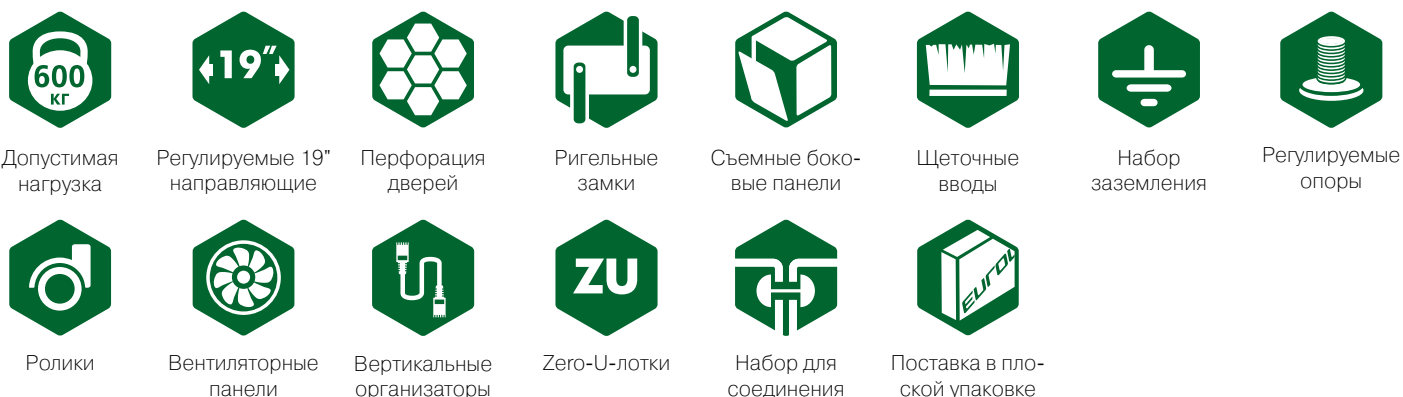
RACKNET F30

### БАЗОВЫЕ ЦВЕТА

Rackcenter D9000	■ Черный (BL) RAL 9005
Racknet S3000	■ Черный (BL) RAL 9005
Racknet R300	■ Черный (BL) RAL 9005
Racknet F30	■ Серый (GY) RAL 7035

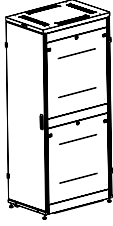
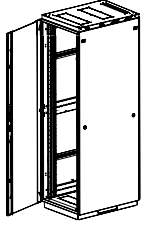
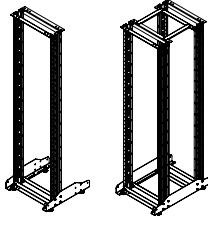
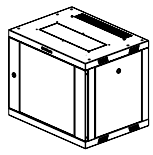
Возможна замена базового черного RAL 9005 цвета на серый RAL 7035.

### СИМВОЛЫ



### ДОПОЛНИТЕЛЬНАЯ ИНФОРМАЦИЯ

Чертежи, изображения, паспорта, сертификаты — в разделе «Шкафы и стойки 19"» на сайте [www.eurolan.com/ru](http://www.eurolan.com/ru).

ГРУППА	RACKCENTER	RACKNET		
СЕРИЯ	D9000	S3000	R300	F30
<b>ОПИСАНИЕ</b>	 Шкафы для установки серверов, коммутаторов, коммутационных панелей и иного 19" оборудования в серверных помещениях и центрах обработки данных	 Сетевые напольные шкафы для установки серверов, коммутаторов, коммутационных панелей и иного 19" оборудования в серверных помещениях	 Сетевые стойки для установки коммутаторов и коммутационных панелей. Могут использоваться для формирования лабораторных и учебных стэндов	 Сетевые настенные шкафы для установки легкого активного оборудования, коммутационных панелей и иного 19" оборудования
<b>УНИКАЛЬНЫЕ ОСОБЕННОСТИ</b>	Нагрузка до 1500 кг, использование для организации горячих/холодных коридоров, щеточные вводы, вертикальные организаторы, Zero-U-лотки, сейсмостойкость	Широкая номенклатура типоразмеров, щеточные вводы, Zero-U-лотки, сейсмостойкость	Вертикальные организаторы большого объема, Zero-U-лотки	Установка вентиляторных модулей, широкий кабельный ввод, установка опорных кронштейнов

## ХАРАКТЕРИСТИКИ

Приложения	ЦОД, уровень ядра сети	ЦОД, уровень ядра сети, уровень агрегации сети	Уровень ядра сети, уровень агрегации сети, уровень доступа сети	Уровень доступа сети
Максимальная статическая нагрузка, кг	1500	800	300/800	Настенные — 100 напольные — 300
Высота, U	42, 48	22, 33, 42, 47	27, 36, 42, 48	6, 9, 12, 15, 18
Ширина, мм	600, 750	600, 800	555	600
Глубина, мм	1000, 1200	600, 800, 1000	395, 587, 755 (полезная)	450, 600
19" направляющие	2 пары	2 пары	1 или 2 пары	2 пары
Передняя дверь	Перфорированная	Стеклопанель, металлическая, перфорированная	—	Стеклопанель, металлическая
Задняя дверь	Перфорированная	Металлическая, перфорированная	—	Металлическая панель
Боковые панели	Съемные, двойные на защелках и замках	Съемные, на защелках и замках	—	Съемные, на замках
Крыша	Щеточные кабельные вводы	Щеточные кабельные вводы, установка вентиляторных панелей	—	Щеточный кабельный ввод, установка вентиляторных панелей
Основание	Закрытое, щеточные кабельные вводы, съемная нижняя панель	Закрытое, щеточные кабельные вводы, установка вентиляторных панелей	Открытое	Щеточный кабельный ввод, установка вентиляторных панелей
Базовый цвет	Черный RAL 9005	Черный RAL 9005	Черный RAL 9005	Серый RAL 7035
Кабельная организация	- Организаторы горизонтальные - организаторы вертикальные - Zero-U-лотки	- Организаторы горизонтальные - организаторы вертикальные - Zero-U-лотки	- Организаторы горизонтальные - организаторы вертикальные - Zero-U-лотки	- Организаторы горизонтальные
Распределение электропитания	19" блоки, до 4 вертикальных блоков	19" блоки, вертикальные блоки	19" блоки, вертикальные блоки	19" блоки

## СТРАНИЦА

	6	14	24	34
--	---	----	----	----

19"

## RACKCENTER D9000



### НАЗНАЧЕНИЕ

Напольные шкафы серии D9000 предназначены для эксплуатации в серверных помещениях и центрах обработки данных и используются для установки серверов, коммутаторов, коммутационных панелей и иного 19" оборудования. Позволяют формировать изолированные горячие/холодные коридоры.

### ОПИСАНИЕ

- Шкаф поставляется в собранном виде на палете.
- Конструкция каркаса шкафов D9000 рассчитана на размещение тяжелого серверного и сетевого оборудования.
- Шкафы шириной 600 мм преимущественно используются для монтажа серверного оборудования.
- Шкафы шириной 750 мм позволяют организовать большее количество подключений и коммутаций благодаря организации кабелей в дополнительном пространстве шкафа.
- Шкафы D9000 обеспечивают формирование воздушных потоков для активного оборудования с системой охлаждения и могут рассматриваться как составная часть горячих/холодных коридоров.

### ТЕХНИЧЕСКИЕ ХАРАКТЕРИСТИКИ

#### Размеры

- Высота: 42, 48
- Ширина: 600, 750 мм
- Глубина: 1000, 1200 мм

#### Нагрузка

- Статическая нагрузка: 1500 кг

#### 19" направляющие

- Две пары регулируемых по глубине 19" вертикальных направляющих
- Нумерация юнитов (U)
- Соответствуют требованиям IEC 297-1, IEC 297-2, EIA-310-D

#### Двери

- Передние двери — перфорированные, одностворчатые (в шкафах шириной 750 мм могут быть двухстворчатыми)
- Задние двери — перфорированные, двухстворчатые
- Перфорация 80 %
- Двери фиксируются ригельными замками, имеют как правую, так и левую навеску
- Передние и задние двери можно поменять местами

#### Боковые панели

- Съемные
- Двойные
- Фиксируются на защелках и замках

#### Крыша

- 3 щеточных кабельных ввода (Ш × Г, мм) 115 × 422 у шкафов глубиной 1000 мм
- 5 щеточных кабельных вводов (Ш × Г, мм) 115 × 422 у шкафов глубиной 1200 мм

#### Основание

- 3 щеточных кабельных ввода (Ш × Г, мм) 115 × 422
- Регулируемые опоры и ролики в комплекте поставки

Допустимая нагрузка:

1000 кг на четыре опоры

240 кг на четыре ролика

- Предусмотрено крепление шкафа к полу

#### Условия эксплуатации

- Предназначены для эксплуатации внутри помещений
- Диапазон температур эксплуатации от минус 20 до 70 °C
- Рабочий диапазон относительной влажности воздуха: 0...90 % без образования конденсата

#### Стандарты

- Обеспечиваемая степень защиты IP20 по ГОСТ 14254-96
- ГОСТ 17516.1-90, ГОСТ 30546.3-98, ГОСТ 16962.2-90, ПНАЭ Г-7-002-86, НП-003-01 в части сейсмостойкости при сейсмических воздействиях интенсивностью 9 баллов по шкале MSK-64 ГОСТ 28601

#### Цвет

- Базовый: черный RAL 9005
- Дополнительный: серый RAL 7035 (от 10 шт.)



ЦОД



Допустимая нагрузка



Регулируемые 19" направляющие



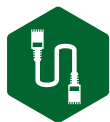
Перфорация дверей 80 %



Регулируемые опоры



Ролики



Вертикальные организаторы



Zero-U-лотки



Ригельные замки



Съемные боковые панели



Щеточные вводы



Набор заземления

## ШКАФЫ НАПОЛЬНЫЕ RACKCENTER D9000

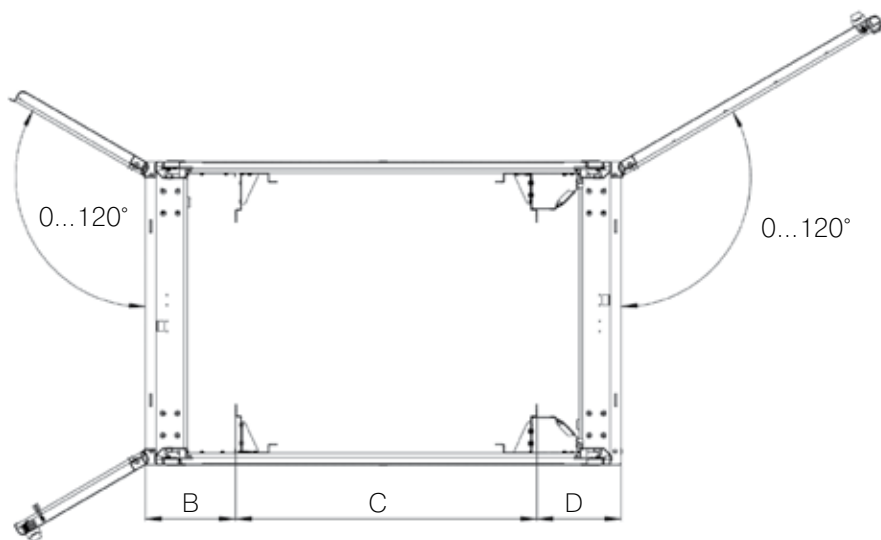
Код	Описание	Цвет	Передняя дверь	Задняя дверь
60F-42-6A-94BL	19" шкаф Rackcenter D9000, 42U 600 × 1000 мм	черный	перфорированная	перфорированная двустворчатая
60F-42-6C-94BL	19" шкаф Rackcenter D9000, 42U 600 × 1200 мм	черный	перфорированная	перфорированная двустворчатая
60F-42-7A-94BL	19" шкаф Rackcenter D9000, 42U 750 × 1000 мм	черный	перфорированная	перфорированная двустворчатая
60F-42-7C-94BL	19" шкаф Rackcenter D9000, 42U 750 × 1200 мм	черный	перфорированная	перфорированная двустворчатая
60F-42-7C-95BL	19" шкаф Rackcenter D9000, 42U 750 × 1200 мм	черный	перфорированная двустворчатая	перфорированная двустворчатая
60F-48-6A-94BL	19" шкаф Rackcenter D9000, 48U 600 × 1000 мм	черный	перфорированная	перфорированная двустворчатая
60F-48-6C-94BL	19" шкаф Rackcenter D9000, 48U 600 × 1200 мм	черный	перфорированная	перфорированная двустворчатая
60F-48-7A-94BL	19" шкаф Rackcenter D9000, 48U 750 × 1000 мм	черный	перфорированная	перфорированная двустворчатая
60F-48-7C-94BL	19" шкаф Rackcenter D9000, 48U 750 × 1200 мм	черный	перфорированная	перфорированная двустворчатая
60F-48-7A-95BL	19" шкаф Rackcenter D9000, 48U 750 × 1000 мм	черный	перфорированная двустворчатая	перфорированная двустворчатая
60F-48-7C-95BL	19" шкаф Rackcenter D9000, 48U 750 × 1200 мм	черный	перфорированная двустворчатая	перфорированная двустворчатая

## ГАБАРИТЫ, МАССА

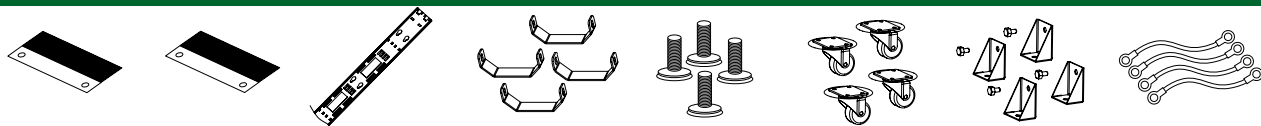
Код	Габариты (Ш × Г × В, мм)	Габариты упаковки (Ш × Г × В, мм)	Масса нетто, кг	Масса брутто, кг
60F-42-6A-94BL	2044 × 600 × 1000	2250 × 630 × 1170	140	165
60F-42-6C-94BL	2044 × 600 × 1200	2250 × 630 × 1370	160	185
60F-42-7A-94BL	2044 × 750 × 1000	2250 × 795 × 1170	180	205
60F-42-7C-94BL	2044 × 750 × 1200	2250 × 795 × 1370	185	210
60F-42-7C-95BL	2044 × 750 × 1200	2250 × 795 × 1370	175	200
60F-48-6A-94BL	2320 × 600 × 1000	2530 × 630 × 1170	165	190
60F-48-6C-94BL	2320 × 600 × 1200	2530 × 630 × 1370	185	210
60F-48-7A-94BL	2320 × 750 × 1000	2530 × 795 × 1170	205	230
60F-48-7C-94BL	2320 × 750 × 1200	2530 × 795 × 1370	210	235
60F-48-7A-95BL	2320 × 750 × 1000	2530 × 795 × 1170	210	235
60F-48-7C-95BL	2320 × 750 × 1200	2530 × 795 × 1370	215	240

### УСТАНОВОЧНЫЕ РАЗМЕРЫ МЕЖДУ 19" НАПРАВЛЯЮЩИМИ МИН. ... НОМ. ... МАКС., ММ

Размеры	600 × 1000	600 × 1200	750 × 1000	750 × 1200
B	95...225...380	95...225...490	95...225...380	95...225...490
C	225...665...805	225...865...1005	225...665...805	225...865...1005
D	95...95...380	95...95...490	95...95...380	95...95...490

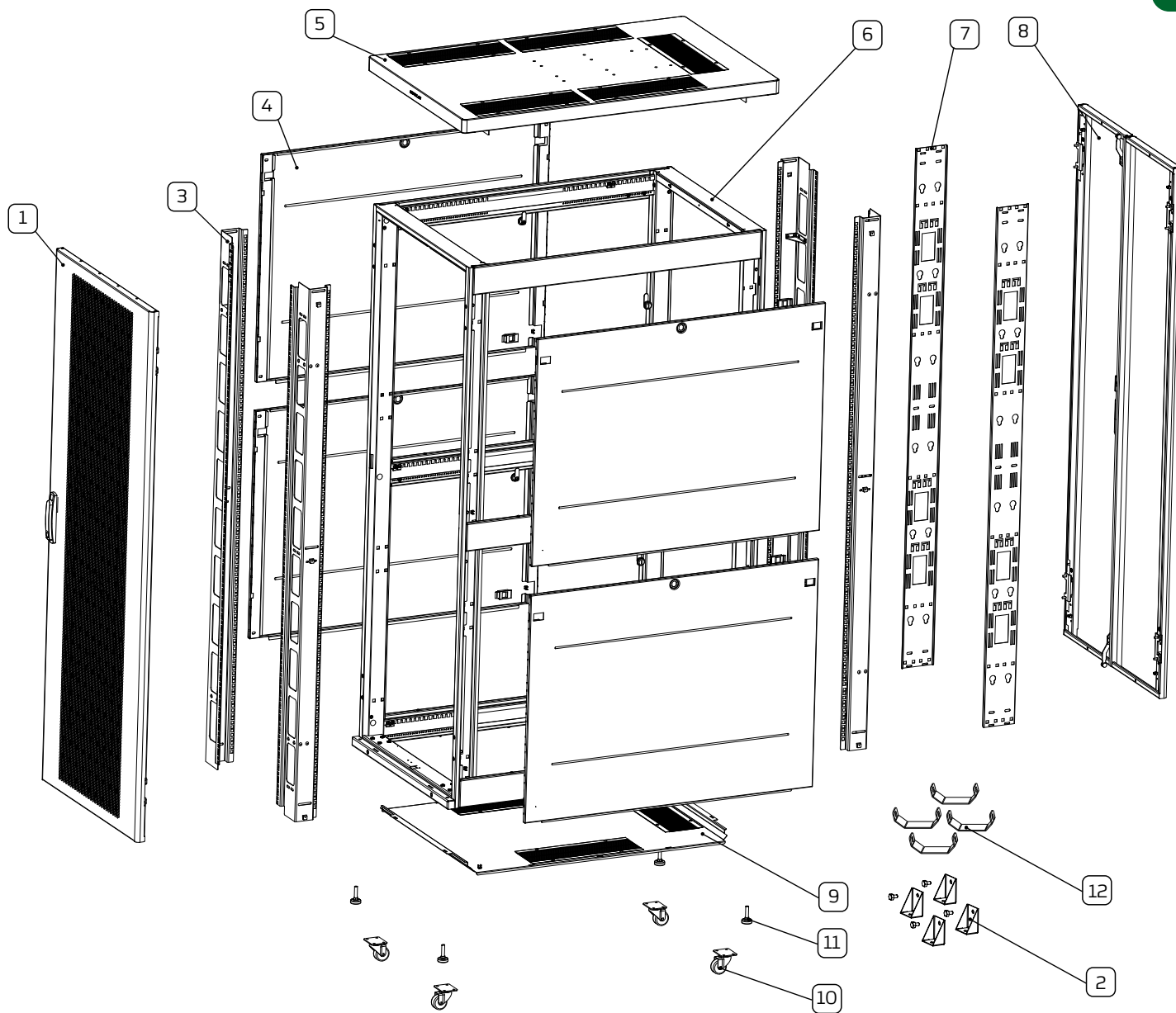


### ШКАФЫ НАПОЛЬНЫЕ RACKCENTER D9000 БАЗОВАЯ КОМПЛЕКТАЦИЯ



Код	Щеточные вводы в крыше	Щеточные вводы в основании	Лотки Zero-U,	Набор для соединения	Регулируемые опоры	Ролики	Комплект крепления к полу	Набор проводов заземления
60F-42-6A-94BL	3	3	2	*	*	*	*	*
60F-42-6C-94BL	5	3	2	*	*	*	*	*
60F-42-7A-94BL	3	3	2	*	*	*	*	*
60F-42-7C-94BL	5	3	2	*	*	*	*	*
60F-42-7C-95BL	5	3	2	*	*	*	*	*
60F-48-6A-94BL	3	3	2	*	*	*	*	*
60F-48-6C-94BL	5	3	2	*	*	*	*	*
60F-48-7A-94BL	3	3	2	*	*	*	*	*
60F-48-7C-94BL	5	3	2	*	*	*	*	*
60F-48-7A-95BL	3	3	2	*	*	*	*	*
60F-48-7C-95BL	5	3	2	*	*	*	*	*





**КОМПЛЕКТ ПОСТАВКИ**

- 1 Дверь 1 шт.
- 2 Комплект крепления к полу 1 шт.
- 3 Вертикальные направляющие 4 шт.
- 4 Боковая панель 4 шт.
- 5 Крыша 1 шт.
- 6 Каркас 1 шт.
- 7 Лоток для крепления Zero-U-аксессуаров 2 шт.
- 8 Двустворчатая дверь 1 шт.
- 9 Нижняя панель 1 шт.
- 10 Ролик транспортировочный 4 шт.
- 11 Регулируемые опоры 4 шт.
- 12 Набор для соединения 1 шт.

### ОСОБЕННОСТИ RACKCENTER D9000

#### КРЫША

- Съемная
- 3 щеточных кабельных ввода (Ш × Г, мм) 115 × 422 у шкафов глубиной 1000 мм
- 5 щеточных кабельных вводов (Ш × Г, мм) 115 × 422 у шкафов глубиной 1200 мм
- Крепление кабельных лотков шириной от 100 до 500 мм к крыше шкафов (набор для крепления лотков в комплект поставки не входит)

#### 19" НАПРАВЛЯЮЩИЕ

- Регулируемые по глубине
- Нумерация юнитов (U)

#### КАБЕЛЬНАЯ ОРГАНИЗАЦИЯ

- Вертикальные организаторы с крышкой для прокладки и хранения кабелей (для шкафов шириной 750 мм)

#### ДВЕРИ

- Перфорированные
- Передние двери одностворчатые, задние двери двустворчатые
- Возможна комплектация передними двустворчатыми дверями шкафов шириной 750 мм
- Двери фиксируются ригельными замками

#### РАМЫ

- Сварные, нагрузка до 1500 кг
- Рамы шкафов шириной 750 мм обеспечивают 12 дополнительных посадочных мест форм-фактора 1U для вертикального размещения оборудования

#### ZERO-U-ЛОТКИ

- Вертикальная установка 19" оборудования (блоков распределения питания, организаторов и др.)
- Могут использоваться в качестве вертикальных лотков для организации кабелей

#### БОКОВЫЕ ПАНЕЛИ

- Съемные, двойные, фиксируются пластиковыми защелками и точечными замками

#### ЗАЗЕМЛЕНИЕ

- На корпусе и на всех съемных элементах предусмотрены клеммы заземления

#### ОСНОВАНИЕ

- 3 щеточных кабельных ввода (Ш × Г, мм) 115 × 422
- Съемный фальшпол
- Кронштейны для крепления шкафа к полу

#### РЕГУЛИРУЕМЫЕ ОПОРЫ И РОЛИКИ

- Регулируемые опоры и транспортировочные ролики





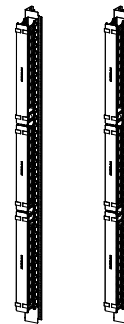
## ЗАДНИЕ ДВЕРИ

- Двустворчатые задние двери



## ПАКЕТНОЕ СОЕДИНЕНИЕ

- С боковыми стенками или без боковых стенок



## КАБЕЛЬНАЯ ОРГАНИЗАЦИЯ

- Вертикальные организаторы с крышкой для прокладки и хранения кабелей (для шкафов шириной 750 мм)
- Поставляются отдельно



## ZERO-U-ЛОТКИ

- Безинструментальная установка до 4 вертикальных блоков распределения питания

## 19"

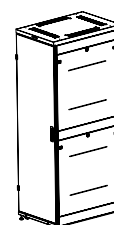
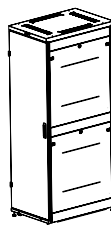


Рисунок	Наименование	600 × 1000 750 × 1000		600 × 1200 750 × 1200	
			Глубина, мм		Глубина, мм
	Полки стационарные регулируемые 50 кг (крепление к 19" направляющим)	60A-01-0A-09BL	740	60A-01-0A-09BL	740
	Полки стационарные 50 кг (крепление к боковинам 19" направляющих для шкафов шириной 600 мм, крепление к 19" направляющим для шкафов шириной 750 мм)	60A-01-75-11BL	750	60A-01-75-11BL 60A-01-1A-11BL	750 1000
	Полки стационарные 100 кг (крепление к боковинам 19" направляющих для шкафов шириной 600 мм, крепление к 19" направляющим для шкафов шириной 750 мм)	60A-01-75-12BL	750	60A-01-75-12BL 60A-01-1A-12BL	750 1000
	Полки выдвижные 30 кг (крепление к 19" направляющим)	60A-03-75-11BL	750	60A-03-75-11BL 60A-03-1A-11BL	750 1000
	Полки для клавиатуры выдвижные (крепление к 19" направляющим)	60A-04-45-11BL	450	60A-04-45-11BL	450
	Ящики выдвижные (крепление к 19" направляющим)	60A-12-02-11BL 60A-12-03-11BL	460 460	60A-12-02-11BL 60A-12-03-11BL	460 460
	Полки консольные 2U 15 кг (крепление к 19" направляющим)	60A-02-20-11BL 60A-02-30-11BL 60A-02-40-11BL	200 300 400	60A-02-20-11BL 60A-02-30-11BL 60A-02-40-11BL	200 300 400
	Профили опорные L-типа нерегулируемые 150 кг (только для шкафов шириной 600 мм, крепление к боковинам 19" направляющих)	60A-41-75-11SL	750	60A-41-75-11SL 60A-41-1A-11SL	750 1000
	Профили опорные L-типа регулируемые 100 кг (крепление к 19" направляющим)	60A-41-0A-09SL	720	60A-41-0A-09SL	720

# ШКАФЫ 19" > АКСЕССУАРЫ D9000

19"

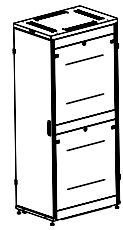
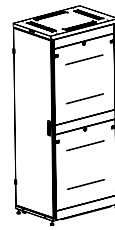
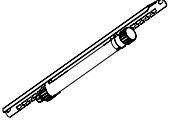
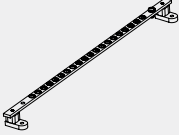
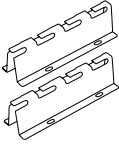
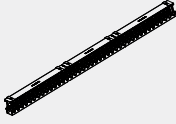
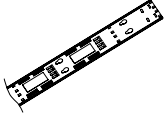
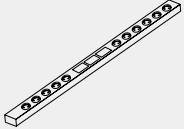


Рисунок	Наименование	600 × 1000 750 × 1000		600 × 1200 750 × 1200	
			Высота, U		Высота, U
	Панели освещения	60A-05-15BL		60A-05-15BL	
	Наборы заземления	60A-14-11GR 60A-14-12GR 60A-14-13GR		60A-14-11GR 60A-14-12GR 60A-14-13GR	
	Набор для крепления лотков к крыше	60A-31-08-33BL 60A-31-08-34BL		60A-31-08-33BL 60A-31-08-34BL	
	Вертикальные организаторы (только для шкафов шириной 750 мм)	60A-18-42-16-31BL 60A-18-48-16-31BL	42 48	60A-18-42-16-31BL 60A-18-48-16-31BL	42 48
	Лотки Zero-U	60A-11-62-31BL 60A-11-64-31BL	42 48	60A-11-62-31BL 60A-11-64-31BL	42 48
	Вертикальные блоки распределения питания (установка в Zero-U-лотки)	60A-64-55-28BL 60A-64-56-28BL 60A-64-66-36BL 60A-65-66-24BL 60A-67-66-24BL 60A-65-56-24BL 60A-65-65-24BL 60A-67-56-24BL		60A-64-55-28BL 60A-64-56-28BL 60A-64-66-36BL 60A-65-66-24BL 60A-67-66-24BL 60A-65-56-24BL 60A-65-65-24BL 60A-67-56-24BL	



## ТЕХНИЧЕСКИЕ ХАРАКТЕРИСТИКИ

### Размеры

- Высота: 22, 33, 42, 47 U
- Ширина: 600, 800 мм
- Глубина: 600, 800, 1000 мм

### Нагрузка

- Статическая нагрузка: 800 кг

### 19" направляющие

- Регулируемые по глубине 19" вертикальные направляющие
- Нумерация юнитов (U)
- Соответствуют требованиям IEC 297-1, IEC 297-2, EIA-310-D

### Двери

- Передние двери — с тонированным ударопрочным стеклом, цельнометаллические, перфорированные
- Задние двери — цельнометаллические, перфорированные
- Задние двери для шкафов шириной 800 мм двустворчатые
- Перфорация 80 %
- Двери фиксируются ригельными замками (42U, 47U) и замками с поворотной ручкой (22U, 33 U), имеют как правую, так и левую навеску
- Передние и задние двери взаимозаменяемые
- Угол поворота открытой двери: 180°

### Боковые панели

- Съемные
- Фиксируются на защелках и замках

### Крыша

- Две фальшпанели для шкафов глубиной 600, 800 мм, три фальшпанели для шкафов глубиной 1000 мм
- Щеточные кабельные вводы (Ш × Г, мм) 115 × 422
  - 1 — для шкафов шириной 600 мм
  - 2 — для шкафов шириной 800 мм

### Основание

- Две фальшпанели для шкафов глубиной 600, 800 мм
- Три фальшпанели для шкафов глубиной 1000 мм
- Регулируемые опоры в комплекте поставки
- Возможна установка поворотных роликов (в комплект поставки не входят)

### Условия эксплуатации

- Предназначены для эксплуатации внутри помещений
- Диапазон температур эксплуатации от минус 20 до 70 °С
- Рабочий диапазон относительной влажности воздуха: 0...90 % без образования конденсата

### Стандарты

- Обеспечиваемая степень защиты IP20 по ГОСТ 14254-96
- ГОСТ 28601

### Цвет

- Базовый: черный RAL 9005
- Дополнительный: серый RAL 7035 (от 10 шт.)

## НАЗНАЧЕНИЕ

Сетевые напольные шкафы серии S3000 предназначены для эксплуатации в серверных помещениях и используются для установки серверов, коммутаторов, коммутационных панелей и иного 19" оборудования.

## ОПИСАНИЕ

- Большая номенклатура типоразмеров и статическая нагрузка до 800 кг обеспечивают высокую конструктивную гибкость шкафа как элемента монтажа серверного, активного и пассивного оборудования.
- Доступ для монтажа, коммутации и обслуживания оборудования возможен с четырех сторон, через боковые легко-съемные стенки, переднюю и заднюю двери. Предусмотрена система заземления.
- Для удобства транспортировки шкафы поставляются в плоской упаковке.



Допустимая нагрузка



Регулируемые 19" направляющие



Перфорация дверей



Ригельные замки



Съемные боковые панели



Щеточные вводы



Набор заземления



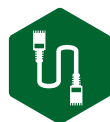
Регулируемые опоры



Ролики (опция)



Вентиляторные панели (опция)



Вертикальные организаторы (опция)



Zero-U-лотки (опция)



Набор для соединения (опция)



Поставка в плоской упаковке

## ШКАФЫ НАПОЛЬНЫЕ RACKNET S3000

Код (22 U)	Ш × Г, мм	Код (33 U)	Ш × Г, мм	Передняя дверь	Задняя дверь
60F-22-66-31BL	600 × 600	60F-33-66-31BL	600 × 600	стеклянная	металлическая
60F-22-66-30BL	600 × 600	60F-33-66-30BL	600 × 600	металлическая	металлическая
60F-22-66-34BL	600 × 600	60F-33-66-34BL	600 × 600	перфорированная	перфорированная
60F-22-68-31BL	600 × 800	60F-33-68-31BL	600 × 800	стеклянная	металлическая
60F-22-68-30BL	600 × 800	60F-33-68-30BL	600 × 800	металлическая	металлическая
60F-22-68-34BL	600 × 800	60F-33-68-34BL	600 × 800	перфорированная	перфорированная
60F-22-6A-31BL	600 × 1000	60F-33-6A-31BL	600 × 1000	стеклянная	металлическая
60F-22-6A-30BL	600 × 1000	60F-33-6A-30BL	600 × 1000	металлическая	металлическая
60F-22-6A-34BL	600 × 1000	60F-33-6A-34BL	600 × 1000	перфорированная	перфорированная
60F-22-88-31BL	800 × 800	60F-33-88-31BL	800 × 800	стеклянная	металлическая двустворч.
60F-22-88-30BL	800 × 800	60F-33-88-30BL	800 × 800	металлическая	металлическая двустворч.
60F-22-88-34BL	800 × 800	60F-33-88-34BL	800 × 800	перфорированная	перфорированная двустворч.
60F-22-8A-31BL	800 × 1000	60F-33-8A-31BL	800 × 1000	стеклянная	металлическая двустворч.
60F-22-8A-30BL	800 × 1000	60F-33-8A-30BL	800 × 1000	металлическая	металлическая двустворч.
60F-22-8A-34BL	800 × 1000	60F-33-8A-34BL	800 × 1000	перфорированная	перфорированная двустворч.
Код (42 U)	Ш × Г, мм	Код (47 U)	Ш × Г, мм	Передняя дверь	Задняя дверь
60F-42-66-31BL	600 × 600	60F-47-66-31BL	600 × 600	стеклянная	металлическая
60F-42-66-30BL	600 × 600	60F-47-66-30BL	600 × 600	металлическая	металлическая
60F-42-66-34BL	600 × 600	60F-47-66-34BL	600 × 600	перфорированная	перфорированная
60F-42-68-31BL	600 × 800	60F-47-68-31BL	600 × 800	стеклянная	металлическая
60F-42-68-30BL	600 × 800	60F-47-68-30BL	600 × 800	металлическая	металлическая
60F-42-68-34BL	600 × 800	60F-47-68-34BL	600 × 800	перфорированная	перфорированная
60F-42-6A-31BL	600 × 1000	60F-47-6A-31BL	600 × 1000	стеклянная	металлическая
60F-42-6A-30BL	600 × 1000	60F-47-6A-30BL	600 × 1000	металлическая	металлическая
60F-42-6A-34BL	600 × 1000	60F-47-6A-34BL	600 × 1000	перфорированная	перфорированная
60F-42-88-31BL	800 × 800	60F-47-88-31BL	800 × 800	стеклянная	металлическая двустворч.
60F-42-88-30BL	800 × 800	60F-47-88-30BL	800 × 800	металлическая	металлическая двустворч.
60F-42-88-34BL	800 × 800	60F-47-88-34BL	800 × 800	перфорированная	перфорированная двустворч.
60F-42-88-35BL	800 × 800	60F-47-88-35BL	800 × 800	перфорированная двустворч.	перфорированная двустворч.
60F-42-8A-31BL	800 × 1000	60F-47-8A-31BL	800 × 1000	стеклянная	металлическая двустворч.
60F-42-8A-30BL	800 × 1000	60F-47-8A-30BL	800 × 1000	металлическая	металлическая двустворч.
60F-42-8A-34BL	800 × 1000	60F-47-8A-34BL	800 × 1000	перфорированная	перфорированная двустворч.
60F-42-8A-35BL	800 × 1000	60F-47-8A-35BL	800 × 1000	перфорированная двустворч.	перфорированная двустворч.

# ШКАФЫ 19" > RACKNET S3000

19"

ПАРАМЕТРЫ RACKNET S3000

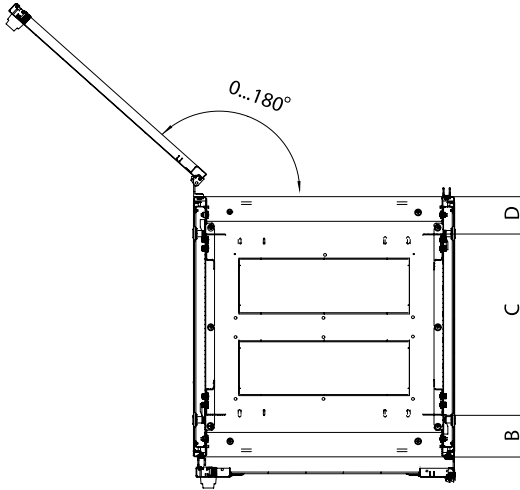
Модификация	Габариты (В × Ш × Г, мм)	Полезная глубина, мм	Распределенная нагрузка, кг	Масса нетто, кг	U	Упаковка, мест
60F-22-66	1140 × 600 × 649	475	500	64	22	2
60F-22-68	1140 × 600 × 849	675	500	73	22	2
60F-22-6A	1140 × 600 × 1049	875	500	82	22	3
60F-22-88	1140 × 800 × 849	675	500	78	22	2
60F-22-8A	1140 × 800 × 1049	875	500	86	22	2
60F-33-66	1625 × 600 × 649	475	650	86	33	3
60F-33-68	1625 × 600 × 849	675	650	100	33	3
60F-33-6A	1625 × 600 × 1049	875	650	114	33	3
60F-33-88	1625 × 800 × 849	675	650	110	33	3
60F-33-8A	1625 × 800 × 1049	875	650	125	33	3
60F-42-66	2030 × 600 × 649	475	800	105	42	3
60F-42-68	2030 × 600 × 849	675	800	119	42	3
60F-42-6A	2030 × 600 × 1049	875	800	133	42	3
60F-42-88	2030 × 800 × 849	675	800	130	42	3
60F-42-8A	2030 × 800 × 1049	875	800	145	42	3
60F-47-66	2250 × 600 × 649	475	860	114	47	3
60F-47-68	2250 × 600 × 849	675	860	129	47	3
60F-47-6A	2250 × 600 × 1049	875	860	143	47	3
60F-47-88	2250 × 800 × 849	675	860	140	47	3
60F-47-8A	2250 × 800 × 1049	875	860	155	47	3

## УПАКОВКА RACKNET S3000

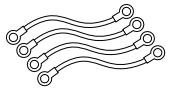
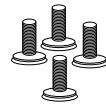
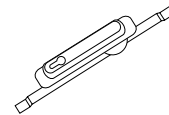
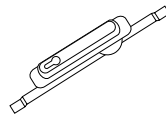
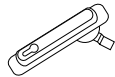
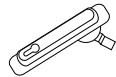
Модификация	Место 1			Место 2		Место 3	
	Габариты (В × Ш × Г, мм)	Масса брутто, кг	Набор крепежа	Габариты (В × Ш × Г, мм)	Масса брутто, кг	Габариты (В × Ш × Г, мм)	Масса брутто, кг
60F-22-66	1110 × 750 × 200	40	*	740 × 640 × 175	24	—	—
60F-22-68	1110 × 850 × 200	44	*	740 × 840 × 175	29	—	—
60F-22-6A	1110 × 750 × 200	48	*	740 × 1040 × 175	34	1040 × 1000 × 50	25
60F-22-88	1110 × 1010 × 200	49	*	740 × 840 × 175	29	—	—
60F-22-8A	1110 × 1010 × 200	52	*	740 × 1040 × 175	34	—	—
60F-33-66	1560 × 750 × 180	48	*	820 × 640 × 175	21	1540 × 600 × 50	19
60F-33-68	1560 × 850 × 180	48	*	820 × 840 × 175	26	1540 × 800 × 50	26
60F-33-6A	1560 × 750 × 180	48	*	820 × 1020 × 175	30	1540 × 1000 × 50	32
60F-33-88	1590 × 940 × 180	60	*	820 × 840 × 165	35	800 × 1550 × 60	24
60F-33-8A	1590 × 940 × 180	60	*	820 × 1040 × 165	41	1000 × 1550 × 60	29
60F-42-66	1970 × 750 × 180	63	*	820 × 640 × 175	21	1960 × 600 × 50	24
60F-42-68	1970 × 750 × 180	63	*	820 × 840 × 175	26	1960 × 800 × 50	32
60F-42-6A	1970 × 750 × 180	63	*	820 × 1020 × 175	30	1960 × 1000 × 50	39
60F-42-88	1999 × 940 × 180	78	*	820 × 840 × 165	35	800 × 1950 × 60	29
60F-42-8A	1999 × 940 × 180	78	*	820 × 1040 × 165	45	1000 × 1950 × 60	36
60F-47-66	2220 × 750 × 180	73	*	820 × 640 × 175	21	2170 × 600 × 50	30
60F-47-68	2220 × 750 × 180	73	*	820 × 640 × 175	26	2170 × 800 × 50	36
60F-47-6A	2220 × 750 × 180	73	*	820 × 1020 × 175	30	2170 × 1000 × 50	43
60F-47-88	2190 × 940 × 180	82	*	820 × 840 × 165	35	800 × 2180 × 60	33
60F-47-8A	2190 × 940 × 180	82	*	820 × 1040 × 165	41	1000 × 2180 × 60	40



Размеры	600 × 600	600 × 800	600 × 1000	800 × 800	800 × 1000
B	62...70...375	62...87...575	62...123...775	62...87...575	62...123...775
C	162...459...475	162...626...675	162...754...875	162...626...675	162...754...875
D	62...70...375	62...87...575	62...123...775	62...87...575	62...123...775



## ШКАФЫ НАПОЛЬНЫЕ RACKNET S3000 БАЗОВАЯ КОМПЛЕКТАЦИЯ



Модель	Щеточные вводы в крыше	Передняя дверь: замок с поворотной ручкой	Задняя дверь: замок с поворотной ручкой	Передняя дверь: ригельный замок	Задняя дверь: ригельный замок	Регулируемые опоры	Набор проводов заземления
22, 33U ширина 600 мм	*	*	*	—	—	*	*
42, 47U ширина 600 мм	*	—	—	*	*	*	*
22, 33U ширина 800 мм	*	*	—	—	*	*	*
42, 47U ширина 800 мм	*	—	—	*	*	*	*

### ОСОБЕННОСТИ RACKNET S3000

#### КРЫША

- Щеточные кабельные вводы шириной 115 мм поставляются в комплекте
- В крышу шкафов глубиной 600, 800 мм предусмотрена установка двух вентиляторных панелей или щеточных вводов, в крышу шкафов глубиной 1000 мм — трех
- Крепление кабельных лотков шириной от 100 до 500 мм к крыше шкафов. Набор для крепления лотков в комплект поставки не входит

#### 19" НАПРАВЛЯЮЩИЕ

- Регулируемые по глубине
- Нумерация юнитов (U)

#### БОКОВЫЕ ПАНЕЛИ

- Съемные усиленные, фиксируются пластиковыми защелками и точечными замками

#### ДВЕРИ

- Три вида передних дверей: цельнометаллические, с тонированным ударопрочным стеклом, перфорированные
- Два вида задних дверей: цельнометаллические, перфорированные
- Возможна комплектация передними перфорированными двустворчатыми дверями шкафов 42, 47U шириной 800 мм
- Угол поворота открытой двери: 180°

#### ЗАМКИ ДВЕРЕЙ

- Двери фиксируются ригельными замками и замками с поворотной ручкой

#### ЗАЗЕМЛЕНИЕ

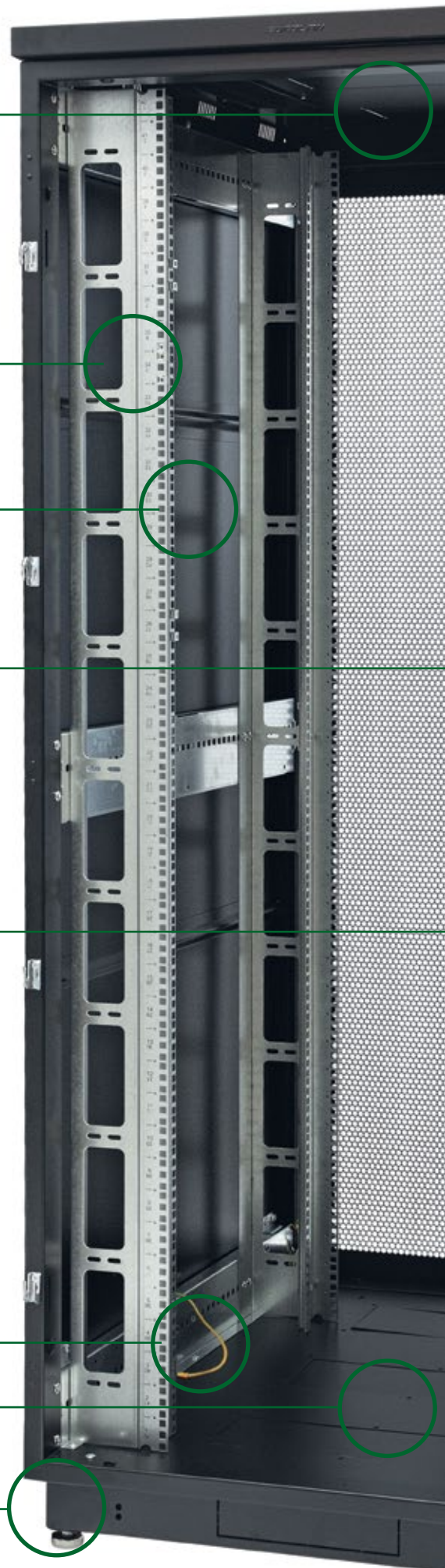
- На корпусе и на всех съемных элементах предусмотрены клеммы заземления. Провода заземления поставляются в комплекте

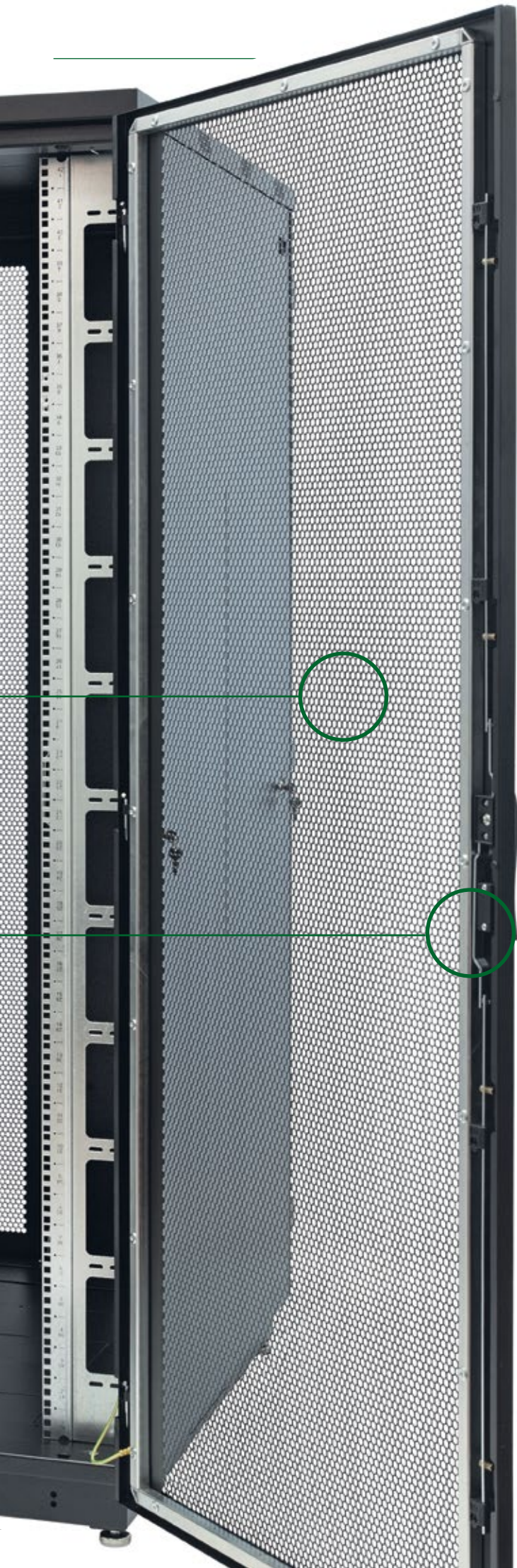
#### ОСНОВАНИЕ

- В основание шкафов глубиной 600, 800 мм предусмотрена установка двух вентиляторных панелей или щеточных вводов, в основание шкафов глубиной 1000 мм — трех

#### РЕГУЛИРУЕМЫЕ ОПОРЫ И РОЛИКИ

- Регулируемые опоры поставляются в комплекте
- Возможна установка роликов





**КРЫША**

- Щеточные кабельные вводы и фальшпанели



**ЗАДНИЕ ДВЕРИ**

- Двустворчатые задние двери у шкафов шириной 800 мм



**ПАКЕТНОЕ СОЕДИНЕНИЕ**

- С боковыми стенками или без боковых стенок



**КАБЕЛЬНАЯ ОРГАНИЗАЦИЯ**

- Вертикальные организаторы с крышкой для прокладки и хранения кабелей и шнуров (для шкафов шириной 800 мм)
- Поставляются отдельно

# ШКАФЫ 19" > АКСЕССУАРЫ S3000

19"

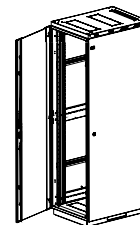
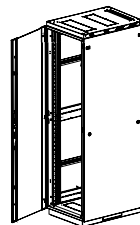
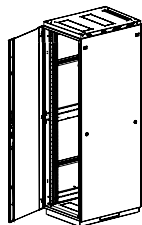


Рисунок	Наименование	600 × 600		600 × 800 800 × 800		600 × 1000 800 × 1000	
			Глубина, мм		Глубина, мм		Глубина, мм
	Полки стационарные регулируемые 50 кг (крепление к 19" направляющим)	60A-01-60-09BL	370	60A-01-80-09BL	570	60A-01-0A-09BL	740
	Полки стационарные 50 кг (крепление к боковинам 19" направляющих)	60A-01-39-11BL	390	60A-01-58-11BL	580	60A-01-75-11BL	750
		60A-01-45-11BL	450	60A-01-62-11BL	620		
	Полки стационарные 100 кг (крепление к боковинам 19" направляющих)	60A-01-45-12BL	450	60A-01-58-12BL	580	60A-01-75-12BL	750
				60A-01-62-12BL	620		
	Полки выдвижные 30 кг (крепление к 19" направляющим)	60A-03-45-11BL	450	60A-03-58-11BL 60A-03-62-11BL	580 620	60A-03-75-11BL	750
	Полки для клавиатуры выдвижные (крепление к 19" направляющим)	60A-04-45-11BL	450	60A-04-45-11BL	450	60A-04-45-11BL	450
	Ящики выдвижные (крепление к 19" направляющим)	60A-12-02-11BL	460	60A-12-02-11BL	460	60A-12-02-11BL	460
		60A-12-03-11BL	460	60A-12-03-11BL	460	60A-12-03-11BL	460
	Полки консольные 2U 15 кг (крепление к 19" направляющим)	60A-02-20-11BL	200	60A-02-20-11BL	200	60A-02-20-11BL	200
		60A-02-30-11BL	300	60A-02-30-11BL	300	60A-02-30-11BL	300
		60A-02-40-11BL	400	60A-02-40-11BL	400	60A-02-40-11BL	400
	Профили опорные L-типа нерегулируемые 150 кг (крепление к боковинам 19" направляющих)	60A-41-45-11SL	450	60A-41-58-11SL	580	60A-41-75-11SL	750
	Профили опорные L-типа регулируемые 100 кг (крепление к 19" направляющим)	60A-41-60-09SL	350	60A-41-80-09SL	570	60A-41-0A-09SL	720
	Панели освещения	60A-05-15BL		60A-05-15BL		60A-05-15BL	

# ШКАФЫ 19" > АКСЕССУАРЫ S3000

19"

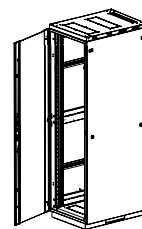
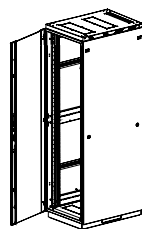
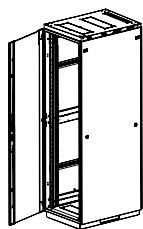
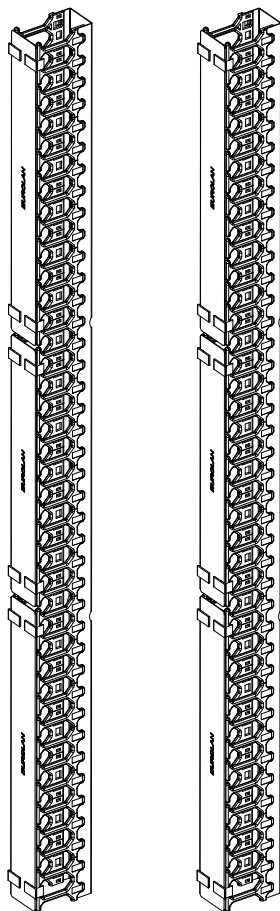


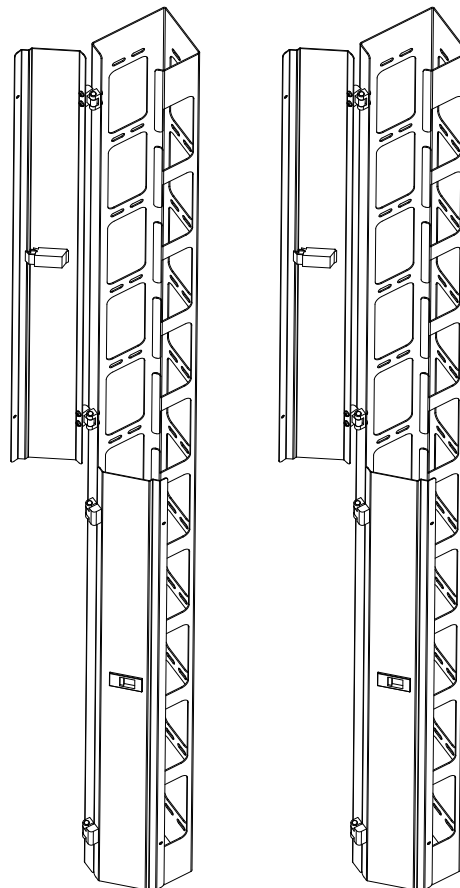
Рисунок	Наименование	600 × 600		600 × 800 800 × 800		600 × 1000 800 × 1000	
			Высота, U		Высота, U		Высота, U
	Вентиляторные панели 19"	60A-91-10-30BL 60A-91-11-30BL		60A-91-10-30BL 60A-91-11-30BL		60A-91-10-30BL 60A-91-11-30BL	
	Воздушные фильтры	60A-90-15-11BL		60A-90-15-11BL		60A-90-15-11BL	
	Вентиляторные панели потолочные	60A-90-10-30BL 60A-90-11-30BL		60A-90-10-30BL 60A-90-11-30BL		60A-90-10-30BL 60A-90-11-30BL	
	Щеточный ввод	60A-35-10-30BL		60A-35-10-30BL		60A-35-10-30BL	
	Наборы заземления	60A-14-11GR 60A-14-12GR 60A-14-13GR		60A-14-11GR 60A-14-12GR 60A-14-13GR		60A-14-11GR 60A-14-12GR 60A-14-13GR	
	Ролики (нагрузка до 600 кг на четыре ролика)	60A-26-01-31BL		60A-26-01-31BL		60A-26-01-31BL	
	Ролики транспортировоч- ные (нагрузка до 160 кг на четыре ролика)	60A-26-02-31BL		60A-26-02-31BL		60A-26-02-31BL	
	Набор для крепления лотков к крыше	60A-31-08-33BL		60A-31-08-33BL		60A-31-08-33BL	
	Набор для соединения шкафов	60A-31-08-31BL		60A-31-08-31BL		60A-31-08-31BL	
	Вертикальные организаторы (только для шкафов шириной 800 мм)	60A-18-22-01-31BL 60A-18-33-01-31BL 60A-18-42-01-31BL 60A-18-47-01-31BL	22 33 42 47	60A-18-22-01-31BL 60A-18-33-01-31BL 60A-18-42-01-31BL 60A-18-47-01-31BL	22 33 42 47	60A-18-22-01-31BL 60A-18-33-01-31BL 60A-18-42-01-31BL 60A-18-47-01-31BL	22 33 42 47
	Лотки Zero-U	60A-11-62-31BL 60A-11-64-31BL	42 47	60A-11-62-31BL 60A-11-64-31BL	42 47	60A-11-62-31BL 60A-11-64-31BL	42 47



[1]

### ВЕРТИКАЛЬНЫЕ ОРГАНИЗАТОРЫ D9000

- Для скрытой прокладки и укладки кабелей и шнуров
- Только для шкафов шириной 750 мм
- Высота, U: 42, 48
- Размеры (Ш × Г, мм): 84,3 × 129,0
- Гибкие пальцы обеспечивают безопасный минимальный радиус изгиба
- Пальцы соответствуют каждому юниту (U) в шкафах
- Тройная крышка с шарнирными петлями, обеспечивающими правое и левое открывание
- Крепятся к передним или задним 19" направляющим
- Материал основания и крышки сталь 1,2 мм
- Материал пальцев пластик
- Цвет черный RAL 9005
- Комплект 2 шт.



[2]

### ВЕРТИКАЛЬНЫЕ ОРГАНИЗАТОРЫ S3000

- Для скрытой прокладки и укладки кабелей и шнуров
- Только для шкафов шириной 800 мм
- Высота, U: 22, 33, 42, 47
- Размеры (Ш × Г, мм): 89,0 × 115,0
- Крышка с защелками  
для высоты 22U одинарная  
для высот 33U, 42U, 47U двойная
- Крепятся к передним или задним 19" направляющим
- Материал: сталь 1,2 мм
- Цвет черный RAL 9005
- Комплект 2 шт.

#### ВЕРТИКАЛЬНЫЕ ОРГАНИЗАТОРЫ D9000, S3000

Рис.	Код	Описание	Цвет
[1]	60A-18-42-16-31BL	Вертикальный организатор с крышкой, 42U, серия D9000, с пластиковыми пальцами, комплект 2 шт.	■ Черный
	60A-18-48-16-31BL	Вертикальный организатор с крышкой, 48U, серия D9000, с пластиковыми пальцами, комплект 2 шт.	■ Черный
	60A-18-22-01-31BL	Вертикальный организатор с крышкой, 22U, серия S3000, комплект 2 шт.	■ Черный
	60A-18-33-01-31BL	Вертикальный организатор с крышкой, 33U, серия S3000, комплект 2 шт.	■ Черный
[2]	60A-18-42-01-31BL	Вертикальный организатор с крышкой, 42U, серия S3000, комплект 2 шт.	■ Черный
	60A-18-47-01-31BL	Вертикальный организатор с крышкой, 47U, серия S3000, комплект 2 шт.	■ Черный



### ЛОТКИ ZERO-U D9000, S3000

- Для крепления вертикальных блоков распределения питания безинструментальным способом
- Могут использоваться в качестве вертикальных лотков для организации кабелей  
вертикальная установка 19" организаторов  
крепление жгутов стяжками
- Ширина: 115 мм
- Могут устанавливаться по всей глубине шкафа
- Материал: сталь 1,2 мм
- Цвет черный RAL 9005.
- Комплект 1 шт.
- Поставляются с комплектом крепежа

вертикальная установка двух блоков распределения питания на один zero-u-лоток информация по блокам распределения питания – в разделе «блоки распределения питания» стр. 67.

### ЛОТКИ ZERO-UD9000, S3000

Рис.	Код	Описание	Цвет
	60A-11-62-31BL	Лоток для крепления Zero-U-аксессуаров, 42U, серия D9000, S3000	■ Черный
	60A-11-64-31BL	Лоток для крепления Zero-U-аксессуаров, 47U, серия D9000, S3000	■ Черный

## RACKNET R300



### НАЗНАЧЕНИЕ

Открытые стойки Racknet R300 используются для установки коммутаторов, коммутационных панелей и иного 19" оборудования в закрытых помещениях с контролируемым доступом и нормальными условиями окружающей среды.

### ОПИСАНИЕ

- Для удобства конфигурирования рамы и основания поставляются отдельно.
- Надежная и экономичная альтернатива 19" шкафам.
- Могут использоваться в лабораториях.
- Стойки могут снабжаться вертикальными и горизонтальными кабельными организаторами и другими аксессуарами, поставляемыми отдельно.



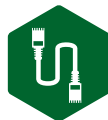
Допустимая нагрузка



Регулируемые опоры



Ролики (опция)



Вертикальные организаторы (опция)



Zero-U-лотки (опция)



Набор для соединения (опция)



Поставка в плоской упаковке

## ТЕХНИЧЕСКИЕ ХАРАКТЕРИСТИКИ

### Конструкция

- Позволяет установку 1 или 2 рам
- Поставляется в разобранном виде в плоской упаковке

### Размеры

- Высота: 27, 36, 42, 48 U
- Ширина: 555 мм
- Габаритная глубина: 595, 787, 955 мм

### Нагрузка

- Статическая нагрузка:
  - 1-рамная — 300 кг
  - 2-рамная — 800 кг, с равномерным распределением по обеим рамам

### 19" направляющие

- Нерегулируемые по глубине
- Нумерация юнитов (U)
- Соответствуют требованиям IEC 297-1, IEC 297-2, EIA-310-D

### Основание

- Регулируемые опоры поставляются в комплекте
- Возможна установка поворотных роликов вместо регулируемых опор (в комплект поставки не входят)
- Основания 787 и 955 мм рекомендуется использовать с двумя рамами

### Материалы

- Сталь:
  - рамы — 2,0 мм
  - основание и крыша — 3,0 мм

### Условия эксплуатации

- Предназначены для эксплуатации внутри помещений
- Диапазон температур эксплуатации от минус 20 до 70 °С
- Рабочий диапазон относительной влажности воздуха: 0...90 % без образования конденсата

### Цвет

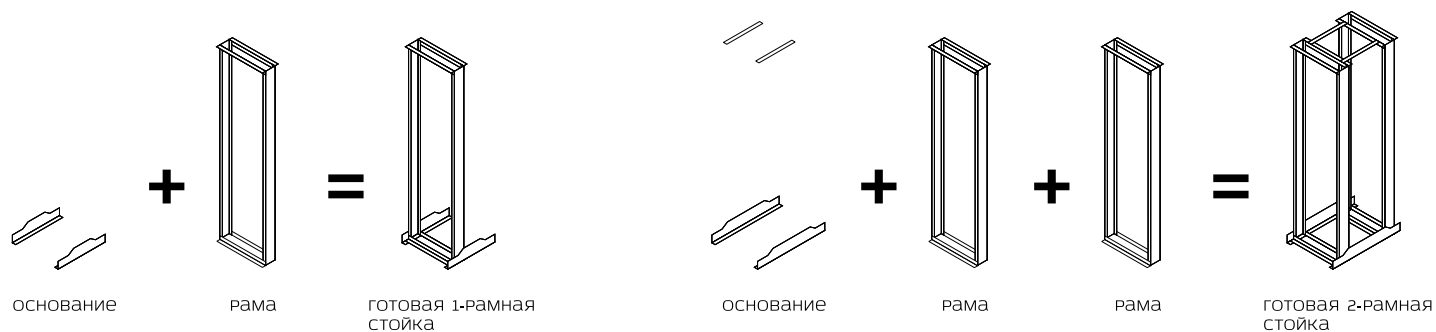
- Базовый: черный RAL 9005
- Дополнительный: серый RAL 7035 (от 10 шт.)



Код	Описание	Цвет	Габариты упаковки (Ш × Г × В, мм)	Масса нетто, кг	Масса брутто, кг
60L-27-00-30BL	19" рама, 27U, Racknet R300	Черный	85 × 150 × 1340	13	15
60L-36-00-30BL	19" рама, 36U, Racknet R300	Черный	85 × 150 × 1740	15	17
60L-42-00-30BL	19" рама, 42U, Racknet R300	Черный	85 × 150 × 2020	16	18
60L-48-00-30BL	19" рама, 48U, Racknet R300	Черный	85 × 150 × 2270	18	20
60A-07-05-30BL	Основание 595 мм для Racknet R300	Черный	175 × 165 × 640	6	7
60A-07-07-30BL	Основание 787 мм для Racknet R300	Черный	175 × 165 × 840	8	9
60A-07-09-30BL	Основание 955 мм для Racknet R300	Черный	175 × 165 × 1010	10	11

Для заказа стойки в комплекте должны быть указаны: одно основание и количество рам 1 (для однорамных) или 2 (для двухрамных).

### КОМПЛЕКТОВАНИЕ СТОЕК:



### КАБЕЛЬНАЯ ОРГАНИЗАЦИЯ

- Вертикальные организаторы с крышкой для прокладки и хранения кабелей и шнуров
- Наличие крышки улучшает внешний вид
- Поставляются отдельно

### 19" НАПРАВЛЯЮЩИЕ

- Нумерация юнитов (U)

### НАГРУЗКА

- Применение стоек рамы сложного профиля позволяет увеличить статическую нагрузку 2-рамной стойки до 800 кг

### СБОРКА

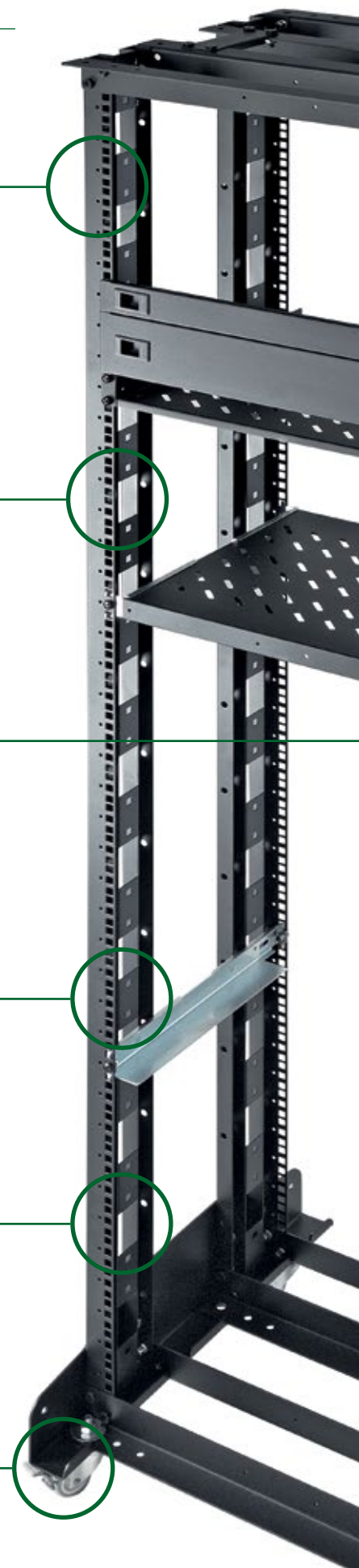
- Нормативное время сборки 2-рамной стойки составляет 8 минут

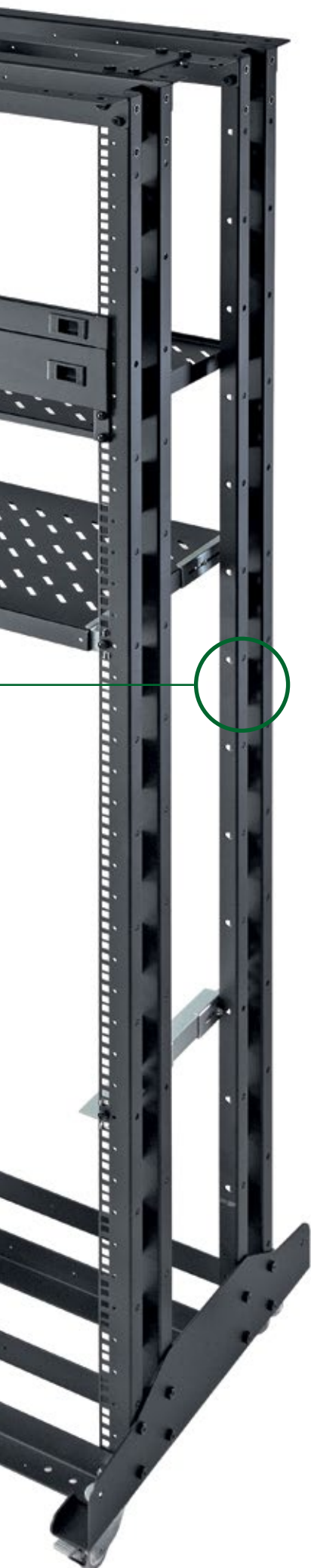
### КОНСТРУКЦИЯ

- Открытая конструкция обеспечивает эффективное охлаждение и круговой доступ к оборудованию и кабелям

### РЕГУЛИРУЕМЫЕ ОПОРЫ И РОЛИКИ

- Регулируемые опоры поставляются в комплекте
- Возможна установка роликов
- Ролики устанавливаются вместо регулируемых опор





**РАМЫ**

- Однорамные или двухрамные



**ПАКЕТНОЕ СОЕДИНЕНИЕ**

- В том числе стоек с вертикальными организаторами



**КАБЕЛЬНАЯ ОРГАНИЗАЦИЯ**

- Вертикальные организаторы с крышкой для прокладки и хранения кабелей и шнуров
- Поставляются отдельно



**ZERO-U-ЛОТКИ**

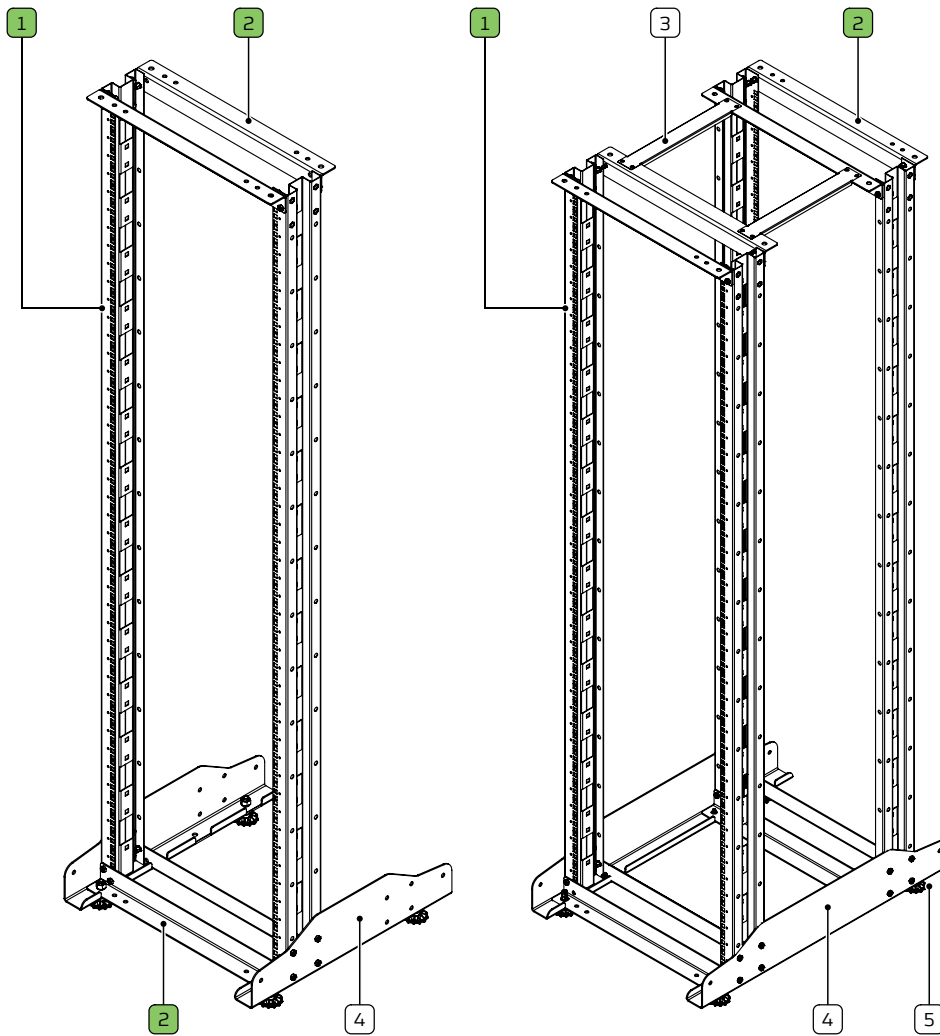
- Безинструментальная установка 2 вертикальных блоков распределения питания
- Поставляются отдельно

### КОМПЛЕКТ ПОСТАВКИ РАМЫ

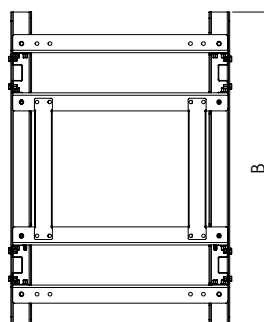
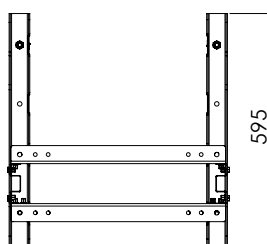
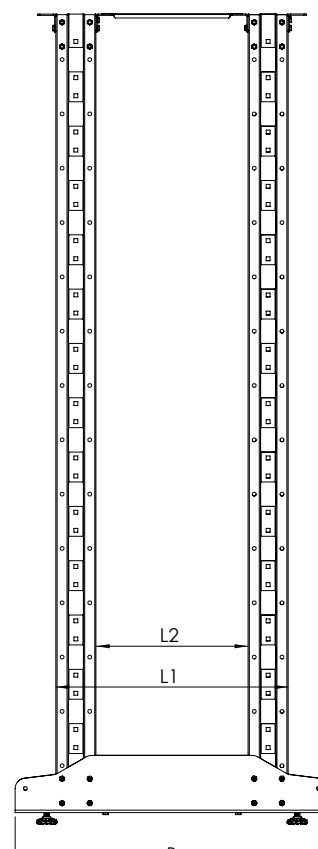
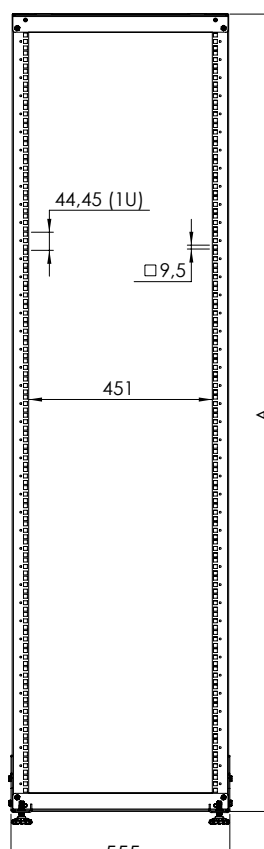
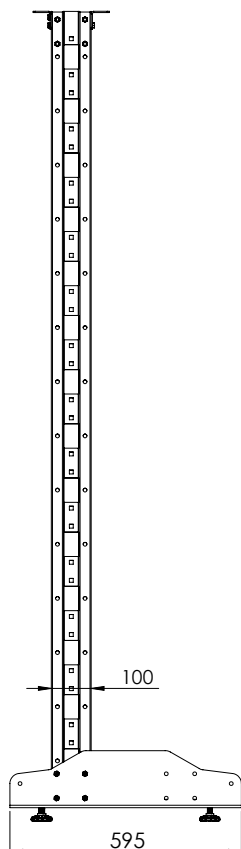
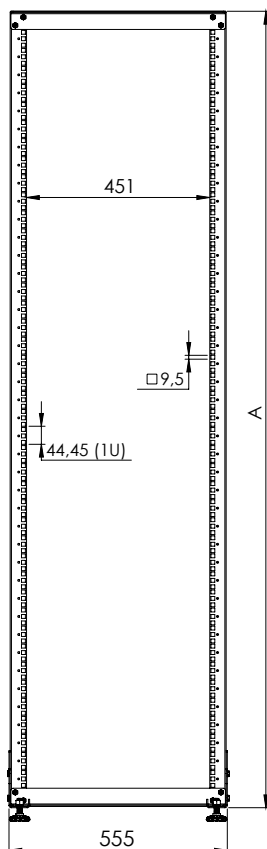
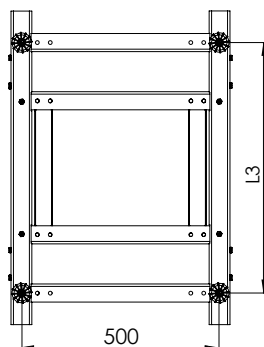
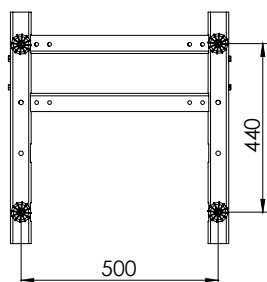
- 1 Рама 2 шт.
- 2 L-профили 4 шт.

### КОМПЛЕКТ ПОСТАВКИ ОСНОВАНИЯ

- 3 Соединители крыши 2 шт.
- 4 Опора 2 шт.
- 5 Регулируемые опоры 4 шт.



RACKNET R300



ВЫСОТА		УСТАНОВОЧНЫЕ РАЗМЕРЫ, ММ			
Высота, U	Высота А, мм	Основание В	L1	L2	L3
27	1290	595	395	195	440
36	1690	787	587	387	632
42	1957	955	755	555	800
48	2224				

Габаритная высота стойки с минимальным — максимальным уровнем регулируемых опор — высота А плюс 28...45 мм.  
 Габаритная высота стойки с роликами — высота А плюс 100,5 мм.

# Шкафы 19" > АКСЕССУАРЫ R300

## 19"

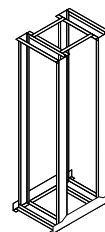
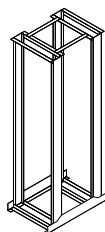
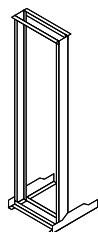


Рисунок	Наименование	Одна рама		Две рамы 555 × 395		Две рамы 555 × 587		Две рамы 555 × 755	
			Глубина мм		Глубина мм		Глубина мм		Глубина мм
	Полки стационарные регулируемые 50 кг (крепление к 19" направляющим)	—		60A-01-60-09BL	370	60A-01-80-09BL	570	60A-01-0A-09BL	740
	Полки стационарные 50 кг (крепление к боковинам 19" направляющим)	—		60A-01-39-11BL	390	60A-01-58-11BL	580	60A-01-75-11BL	750
	Полки стационарные 100 кг (крепление к боковинам 19" направляющим)	—		60A-01-45-12BL	390	60A-01-58-12BL	580	60A-01-75-12BL	750
	Полки выдвижные 30 кг (крепление к 19" направляющим)	—		60A-03-45-11BL	450	60A-03-58-11BL 60A-03-62-11BL	580 620	60A-03-75-11BL	750
	Полки для клавиатуры выдвижные (крепление к 19" направляющим)	—		—		60A-04-45-11BL	450	60A-04-45-11BL	450
	Ящики выдвижные (крепление к 19" направляющим)	60A-12-02-11BL 60A-12-03-11BL	460 460	60A-12-02-11BL 60A-12-03-11BL	460 460	60A-12-02-11BL 60A-12-03-11BL	460 460	60A-12-02-11BL 60A-12-03-11BL"	460 460
	Полки консольные 2U 15 кг (крепление к 19" направляющим)	60A-02-20-11BL 60A-02-30-11BL 60A-02-40-11BL	200 300 400	60A-02-20-11BL 60A-02-30-11BL 60A-02-40-11BL	200 300 400	60A-02-20-11BL 60A-02-30-11BL 60A-02-40-11BL	200 300 400	60A-02-20-11BL 60A-02-30-11BL 60A-02-40-11BL"	200 300 400
	Полки консольные с центральным креплением 2U 15 кг (крепление к 19" направляющим)	60A-02-30-20BL 60A-02-40-20BL	300 400	60A-02-30-20BL 60A-02-40-20BL	300 400	60A-02-30-20BL 60A-02-40-20BL	300 400	60A-02-30-20BL 60A-02-40-20B"	300 400
	Профили опорные L-типа нерегулируемые 150 кг (крепление к 19" направляющим)	—		—		60A-41-58-11SL	580	60A-41-75-11SL	750

# ШКАФЫ 19" > АКСЕССУАРЫ R300

19"

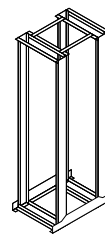
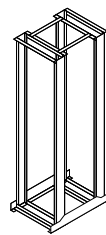
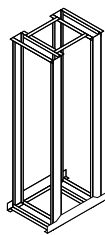
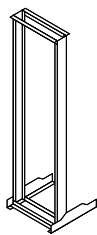
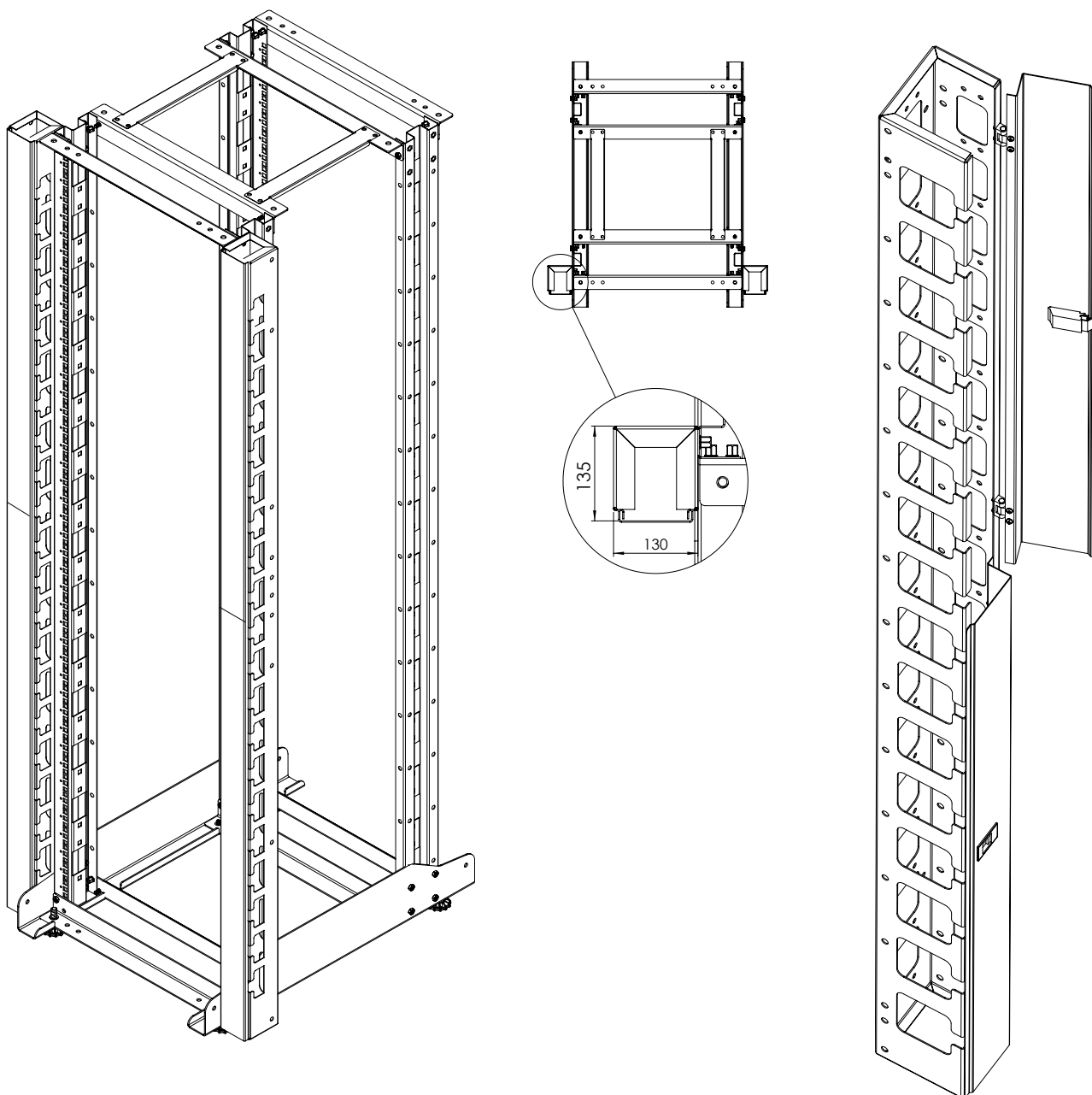


Рисунок	Наименование	Одна рама		Две рамы 555 × 395		Две рамы 555 × 587		Две рамы 555 × 755	
			Глубина, мм		Глубина, мм		Глубина, мм		Глубина, мм
	Профили опорные L-типа регулируемые 100 кг (крепление к 19" направляющим)	—		60A-41-60-09SL	350	60A-41-80-09SL	570	60A-41-0A-09SL	720
	Панель освещения	60A-05-15BL 60A-05-15GY		60A-05-15BL 60A-05-15GY		60A-05-15BL 60A-05-15GY		60A-05-15BL 60A-05-15GY	
	Ролики (нагрузка до 200 кг на четыре ролика)	60A-26-01-11BL		60A-26-01-11BL		60A-26-01-11BL		60A-26-01-11BL	
	Наборы заземления	60A-14-11GR 60A-14-12GR 60A-14-13GR		60A-14-11GR 60A-14-12GR 60A-14-13GR		60A-14-11GR 60A-14-12GR 60A-14-13GR		60A-14-11GR 60A-14-12GR 60A-14-13GR	
	Набор для соединения стоек	60A-31-08-30BL		60A-31-08-30BL		60A-31-08-30BL		60A-31-08-30BL	
			Высота, U		Высота, U		Высота, U		Высота, U
	Вертикальные организаторы	60A-18-27-01-10BL 60A-18-36-01-10BL 60A-18-42-01-10BL 60A-18-48-01-10BL	27 36 42 48	60A-18-27-01-10BL 60A-18-36-01-10BL 60A-18-42-01-10BL 60A-18-48-01-10BL	27 36 42 48	60A-18-27-01-10BL 60A-18-36-01-10BL 60A-18-42-01-10BL 60A-18-48-01-10BL	27 36 42 48	60A-18-27-01-10BL 60A-18-36-01-10BL 60A-18-42-01-10BL 60A-18-48-01-10BL	27 36 42 48
	Лотки Zero-U	60A-11-64-61BL 60A-11-65-61BL	42 48	60A-11-64-61BL 60A-11-65-61BL	42 48	60A-11-64-61BL 60A-11-65-61BL	42 48	60A-11-64-61BL 60A-11-65-61BL	42 48

19"



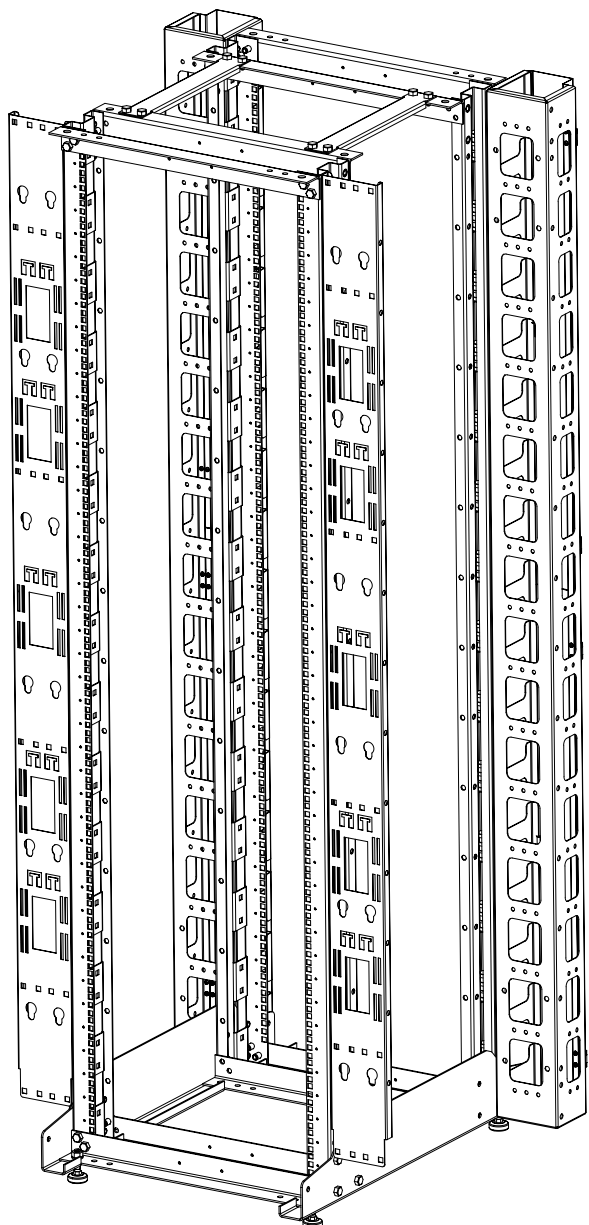
## ВЕРТИКАЛЬНЫЕ ОРГАНИЗАТОРЫ С КРЫШКОЙ R300

- Для скрытой прокладки и укладки кабелей и шнуров
- Размеры (Ш × Г, мм) 130 × 135
- Крепятся к стойкам рам
- Организаторы и Zero-U-лотки могут быть установлены на одну раму совместно
- Двойная крышка с защелкой
- Материал: сталь 1,2 мм
- Цвет черный RAL 9005
- Комплект 1 шт.

### ВЕРТИКАЛЬНЫЕ ОРГАНИЗАТОРЫ R100, R300

Рис.	Код	Описание	Цвет
	60A-18-27-01-10BL	Вертикальный кабельный организатор с крышкой, 27U, серия R300	■ Черный
	60A-18-36-01-10BL	Вертикальный кабельный организатор с крышкой, 36U, серия R300	■ Черный
	60A-18-42-01-10BL	Вертикальный кабельный организатор с крышкой, 42U, серия R300	■ Черный
	60A-18-48-01-10BL	Вертикальный кабельный организатор с крышкой, 48U, серия R300	■ Черный





вертикальная установка двух блоков распределения питания на один лоток zero-u. информация по блокам распределения питания — в разделе «блоки распределения питания» стр. 67.

### ЛОТКИ ZERO-U R300

- Для крепления вертикальных блоков распределения питания безинструментальным способом
- Могут использоваться в качестве вертикальных лотков для организации кабелей вертикальная установка 19" организаторов крепление жгутов стяжками
- Ширина: 115 мм
- Крепятся к боковым элементам каркаса
- Материал: сталь 1,2 мм
- Цвет черный RAL 9005
- Поставляются с комплектом крепежа

### ЛОТКИ ZERO-U R 300

Рис.	Код	Описание	Цвет
	60A-11-64-61BL	Лоток для крепления Zero-U-аксессуаров, 42U, серия R300	■ Черный
	60A-11-65-61BL	Лоток для крепления Zero-U-аксессуаров, 48U, серия R300	■ Черный



## НАЗНАЧЕНИЕ

Настенные шкафы Racknet F30 предназначены для организации этажных распределительных пунктов и используются для установки коммутаторов, коммутационных панелей и иного 19" оборудования. Возможна установка шкафов на пол на регулируемые опоры или ролики.

## ОПИСАНИЕ

- Для удобства транспортировки шкафы поставляются в плоской упаковке.
- Настенный монтаж позволяет подключать кабели и оборудование в местах, где пространство ограничено. Благодаря закрытой конструкции, а также запираемым дверям и боковым панелям, шкафы обеспечивают дополнительную защиту от несанкционированного доступа.
- Доступ для монтажа, коммутации и обслуживания оборудования возможен с трех сторон, через боковые легко съемные стенки и переднюю дверь. Предусмотрена система заземления.

## ТЕХНИЧЕСКИЕ ХАРАКТЕРИСТИКИ

### Размеры

- Высота: 6, 9, 12, 15, 18 U
- Ширина: 600 мм
- Глубина: 450, 600 мм

### Нагрузка

- Статическая нагрузка:
  - 100 кг — настенная установка
  - 200 кг — настенная установка с одной парой кронштейнов опорных F30
  - 300 кг — настенная установка с двумя парами кронштейнов опорных F30

### 19" направляющие

- Две пары регулируемых по глубине 19" вертикальных направляющих
- Нумерация юнитов (U)
- Соответствуют требованиям IEC 297-1, IEC 297-2, EIA-310-D

### Двери

- Передние двери — с тонированным ударопрочным стеклом или цельнометаллические
- Двери фиксируются точечными замками, имеют как правую, так и левую навеску

### Боковые панели

- Съемные
- Фиксируются на защелках и замках

### Задняя панель

- Кабельный ввод 145 × 55 мм

### Крыша

- Щеточный кабельный ввод

### Основание

- Щеточный кабельный ввод
- Предусмотрена установка регулируемых опор или роликов (не входят в комплект поставки)

### Условия эксплуатации

- Предназначены для эксплуатации внутри помещений
- Диапазон температур эксплуатации от минус 20 до 70 °C
- Рабочий диапазон относительной влажности воздуха: 0...90 % без образования конденсата

### Стандарты

- Обеспечиваемая степень защиты IP20 по ГОСТ 14254-96

### Цвет

- Базовый: серый RAL 7035



Допустимая нагрузка



Регулируемые 19" направляющие



Съемные боковые панели



Щеточные вводы



Набор заземления



Регулируемые опоры (опция)



Ролики (опция)



Вентиляторные панели (опция)



Поставка в плоской упаковке

## ШКАФЫ НАСТЕННЫЕ RACKNET F30

19"

Код	Описание	Высота	Ш × Г, мм	Цвет	Дверь
60W-06-64-31GY	19" шкаф настенный Racknet F30	6 U	600 × 450	Серый	стеклянная
60W-06-64-30GY	19" шкаф настенный Racknet F30	6 U	600 × 450	Серый	металлическая
60W-06-66-31GY	19" шкаф настенный Racknet F30	6 U	600 × 600	Серый	стеклянная
60W-06-66-30GY	19" шкаф настенный Racknet F30	6 U	600 × 600	Серый	металлическая
60W-09-64-31GY	19" шкаф настенный Racknet F30	9 U	600 × 450	Серый	стеклянная
60W-09-64-30GY	19" шкаф настенный Racknet F30	9 U	600 × 450	Серый	металлическая
60W-09-66-31GY	19" шкаф настенный Racknet F30	9 U	600 × 600	Серый	стеклянная
60W-09-66-30GY	19" шкаф настенный Racknet F30	9 U	600 × 600	Серый	металлическая
60W-12-64-31GY	19" шкаф настенный Racknet F30	12 U	600 × 450	Серый	стеклянная
60W-12-64-30GY	19" шкаф настенный Racknet F30	12 U	600 × 450	Серый	металлическая
60W-12-66-31GY	19" шкаф настенный Racknet F30	12 U	600 × 600	Серый	стеклянная
60W-12-66-30GY	19" шкаф настенный Racknet F30	12 U	600 × 600	Серый	металлическая
60W-15-64-31GY	19" шкаф настенный Racknet F30	15 U	600 × 450	Серый	стеклянная
60W-15-64-30GY	19" шкаф настенный Racknet F30	15 U	600 × 450	Серый	металлическая
60W-15-66-31GY	19" шкаф настенный Racknet F30	15 U	600 × 600	Серый	стеклянная
60W-15-66-30GY	19" шкаф настенный Racknet F30	15 U	600 × 600	Серый	металлическая
60W-18-64-31GY	19" шкаф настенный Racknet F30	18 U	600 × 450	Серый	стеклянная
60W-18-64-30GY	19" шкаф настенный Racknet F30	18 U	600 × 450	Серый	металлическая
60W-18-66-31GY	19" шкаф настенный Racknet F30	18 U	600 × 600	Серый	стеклянная
60W-18-66-30GY	19" шкаф настенный Racknet F30	18 U	600 × 600	Серый	металлическая

## УПАКОВКА RACKNET F30

Код	Габариты (Ш × Г × В, мм)	Габариты упаковки (Ш × Г × В, мм)	Масса нетто, кг	Масса брутто, кг
60W-06-64-31GY	355 × 600 × 450	200 × 500 × 620	18	20
60W-06-64-30GY	355 × 600 × 450	200 × 500 × 620	18	20
60W-06-66-31GY	355 × 600 × 450	200 × 640 × 640	22	24
60W-06-66-30GY	355 × 600 × 450	200 × 640 × 640	22	24
60W-09-64-31GY	490 × 600 × 450	250 × 500 × 620	22	24
60W-09-64-30GY	490 × 600 × 450	250 × 500 × 620	22	24
60W-09-66-31GY	490 × 600 × 600	250 × 640 × 620	26	28
60W-09-66-30GY	490 × 600 × 600	250 × 640 × 620	26	28
60W-12-64-31GY	620 × 600 × 450	250 × 590 × 620	26	29
60W-12-64-30GY	620 × 600 × 450	250 × 590 × 620	26	29
60W-12-66-31GY	620 × 600 × 600	250 × 640 × 620	30	33
60W-12-66-30GY	620 × 600 × 600	250 × 640 × 620	30	33
60W-15-64-31GY	755 × 600 × 450	160 × 740 × 920	29	32
60W-15-64-30GY	755 × 600 × 450	160 × 740 × 920	29	32
60W-15-66-31GY	755 × 600 × 600	250 × 740 × 640	34	37
60W-15-66-30GY	755 × 600 × 600	250 × 740 × 640	34	37
60W-18-64-31GY	941 × 600 × 450	210 × 640 × 920	33	34
60W-18-64-30GY	941 × 600 × 450	210 × 640 × 920	33	34
60W-18-66-31GY	941 × 600 × 600	250 × 640 × 920	36	40
60W-18-66-30GY	941 × 600 × 600	250 × 640 × 920	36	40

## ОСОБЕННОСТИ RACKNET F30

### КРЫША

- Щеточный кабельный ввод в комплекте

### ВЕНТИЛЯТОРНЫЕ ПАНЕЛИ

- В крышу шкафов предусмотрена установка вентиляторных панелей или щеточных вводов

### ДВЕРИ

- Два вида передних дверей: с тонированным ударопрочным стеклом и цельнометаллические
- Двери фиксируются точечными замками
- Угол поворота открытой двери: 180°

### ЗАДНЯЯ ПАНЕЛЬ

- Кабельный ввод 145 × 55 мм

### ЗАЗЕМЛЕНИЕ

- На корпусе и на всех съемных элементах предусмотрены клеммы заземления. Провода заземления поставляются в комплекте

### ОСНОВАНИЕ

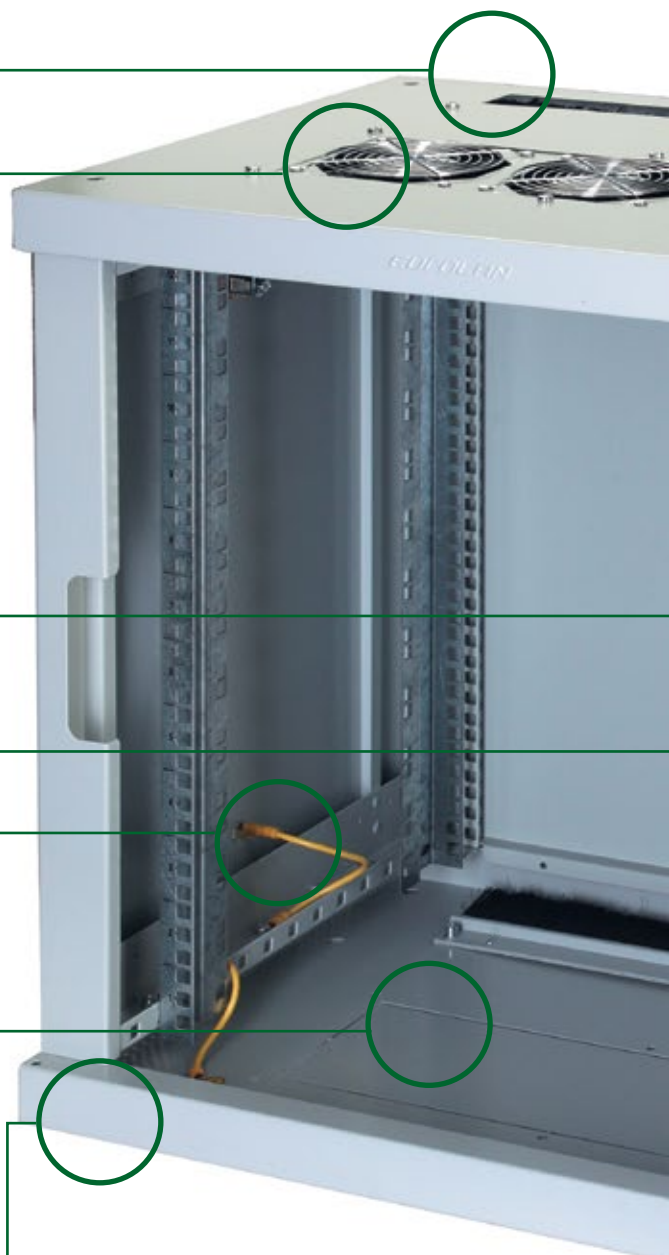
- Щеточный кабельный ввод в комплекте
- В основание шкафов предусмотрена установка вентиляторных панелей или щеточных вводов

### РЕГУЛИРУЕМЫЕ ОПОРЫ И РОЛИКИ

- Предусмотрена напольная установка шкафов на регулируемых опорах или роликах. Регулируемые опоры и ролики поставляются отдельно

### ОПОРНЫЕ КРОНШТЕЙНЫ

- Для дополнительного крепления шкафа сверху и/или снизу Увеличивают допустимую статическую нагрузку до 300 кг Опорные кронштейны в комплект поставки не входят





**ШИРОКАЯ НОМЕНКЛАТУРА ТИПОРАЗМЕРОВ**

- Высота: 6, 9, 12, 15, 18 U, ширина: 600 мм, глубина: 450, 600 мм



**БОКОВЫЕ ПАНЕЛИ**

- Съемные, фиксируются точечными замками



**19" НАПРАВЛЯЮЩИЕ**

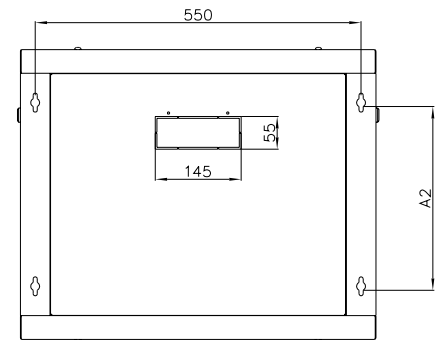
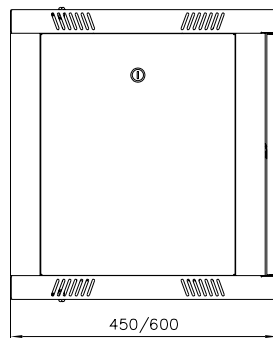
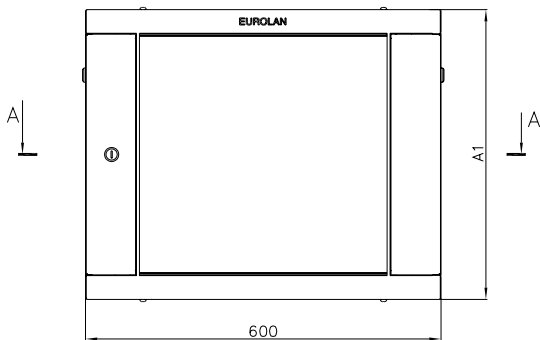
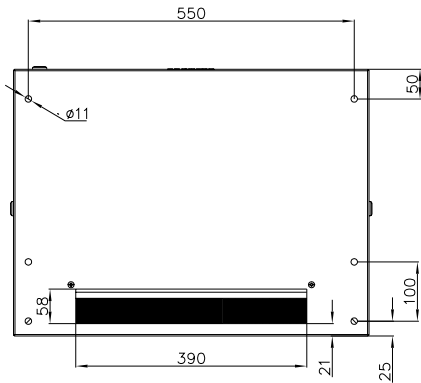
- Две пары, регулируемые по глубине
- Нумерация юнитов (U)



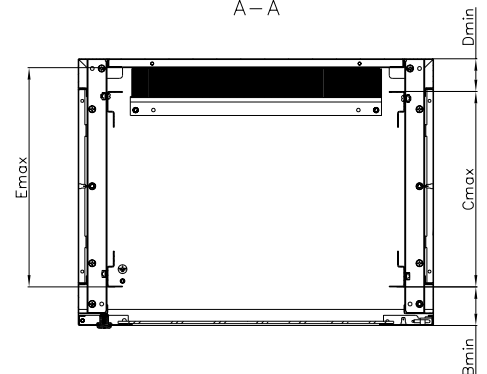
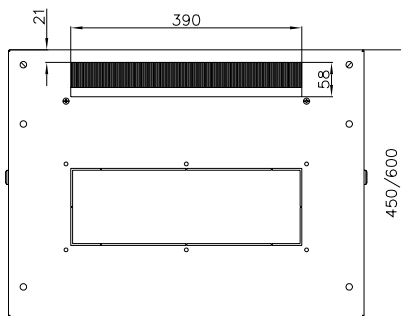
**КРЕПЛЕНИЕ**

- Крепятся на стене при помощи четырех анкерных болтов  
Болты в комплект поставки не входят

RACKNET F30



A-A



Габаритная высота

Высота, U	Высота A1, мм	Высота A2, мм
6	355	176
9	490	310
12	620	441
15	755	576
18	941	762

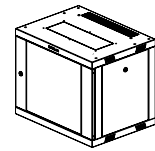
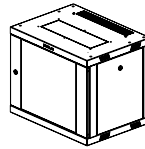
Установочные размеры между 19", мм

Размер	600 × 450	600 × 600
Bmin	45	45
Cmax	365	515
Dmin	40	40
Emax	381	531

Габаритная высота шкафа с минимальным — максимальным уровнем регулируемых опор — высота A плюс 28...45 мм.

Габаритная высота шкафа с роликами — высота A плюс 100,5 мм.

# ШКАФЫ 19" > АКСЕССУАРЫ F30

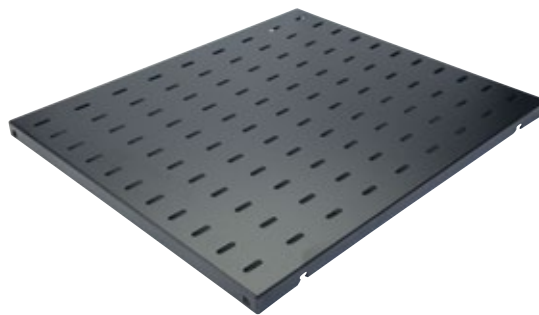


19"

Рисунок	Наименование	600 × 450		600 × 600	
			Глубина, мм		Глубина, мм
	Полки стационарные регулируемые 50 кг (крепление к 19" направляющим)	60A-01-60-09BL	370	60A-01-60-09BL	370
	Полки выдвижные 30 кг (крепление к 19" направляющим)	—		60A-03-45-11BL	450
	Полки для клавиатуры выдвижные (крепление к 19" направляющим)	—		60A-04-45-11BL	450
	Ящики выдвижные (крепление к 19" направляющим)	—		60A-12-02-11BL 60A-12-03-11BL	460 460
	Полки консольные 2U 15 кг (крепление к 19" направляющим)	60A-02-20-11BL 60A-02-30-11BL	200 300	60A-02-20-11BL 60A-02-30-11BL 60A-02-40-11BL	200 300 400
	Вентиляторные панели потолочные	60A-90-10-30GY 60A-90-11-30GY		60A-90-10-30GY 60A-90-11-30GY	
	Вентиляторные панели 19"	60A-91-10-30BL		60A-91-10-30BL 60A-91-11-30BL	
	Панель освещения	60A-05-15BL		60A-05-15BL	
	Щеточный ввод	60A-35-10-30BL		60A-35-10-30BL	
	Наборы заземления	60A-14-11GR 60A-14-13GR		60A-14-11GR 60A-14-13GR	
	Регулируемые опоры	60A-24-01-11BL		60A-24-01-11BL	
	Опорные кронштейны для крепления на стену	60A-41-01-10GY		60A-41-01-10GY	
	Ролики (нагрузка до 200 кг на четыре ролика)	60A-26-01-10BL		60A-26-01-10BL	



[1]



[2]

### [1] ПОЛКИ СТАЦИОНАРНЫЕ РЕГУЛИРУЕМЫЕ 50 КГ

- Высота: 30 мм
- Глубина: 370, 570, 740 мм
- Ширина: 427 мм, габаритная ширина 483 мм
- 4-точечное крепление к 19" направляющим
- Диапазон регулировки глубины крепления: ±90 мм
- Нагрузка: 50 кг
- Материал: сталь 1,5 мм
- Перфорированные
- Цвет черный RAL 9005

### [2] ПОЛКИ СТАЦИОНАРНЫЕ 50 КГ

- Высота: 25 мм
- Глубина: 390, 450, 580, 620, 750, 1000 мм
- Ширина: 496 мм
- 4-точечное крепление к 19" направляющим
- Нагрузка: 50 кг
- Материал: сталь 1,5 мм
- Перфорированные
- Цвет черный RAL 9005

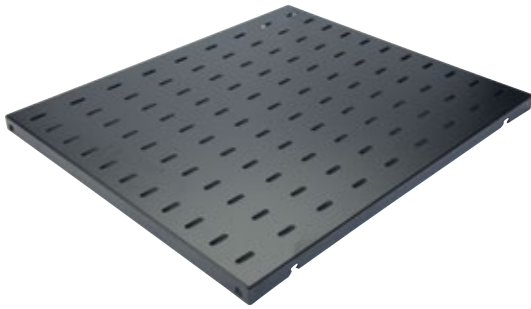
#### РЕКОМЕНДУЕМАЯ ГЛУБИНА ШКАФА

Глубина полки, мм	Глубина шкафа, мм
390	450, 600
450	600
580	800
620	800
750	1000, 1200
1000	1200

#### ПОЛКИ СТАЦИОНАРНЫЕ

Рис.	Код	Описание	Цвет
[1]	60A-01-60-09BL	Полка стационарная 1U до 50 кг, 370 мм, для 600 мм, регулируемая	■ Черный (BL) RAL 9005
	60A-01-80-09BL	Полка стационарная 1U до 50 кг, 570 мм, для 800 мм, регулируемая	■ Черный (BL) RAL 9005
	60A-01-0A-09BL	Полка стационарная 1U до 50 кг, 740 мм, для 1000 мм, регулируемая	■ Черный (BL) RAL 9005
	60A-01-39-11BL	Полка стационарная до 50 кг, 390 мм	■ Черный (BL) RAL 9005
	60A-01-45-11BL	Полка стационарная до 50 кг, 450 мм	■ Черный (BL) RAL 9005
[2]	60A-01-58-11BL	Полка стационарная до 50 кг, 580 мм	■ Черный (BL) RAL 9005
	60A-01-62-11BL	Полка стационарная до 50 кг, 620 мм	■ Черный (BL) RAL 9005
	60A-01-75-11BL	Полка стационарная до 50 кг, 750 мм	■ Черный (BL) RAL 9005
	60A-01-1A-11BL	Полка стационарная до 50 кг, 1000 мм	■ Черный (BL) RAL 9005





[1]



[2]

### [1] полки стационарные усиленные 100 кг

- Высота: 25 мм
- Глубина: 450, 580, 620, 750, 1000 мм
- Ширина: 496 мм
- 4-точечное крепление к 19" направляющим
- Нагрузка: 100 кг
- Материал: сталь 2,0 мм
- Перфорированные
- Цвет черный RAL 9005

Рекомендуемая глубина шкафа	
Глубина полки, мм	Глубина шкафа, мм
450	600
580	800
620	800
750	1000, 1200
1000	1200

### [2] полки выдвижные

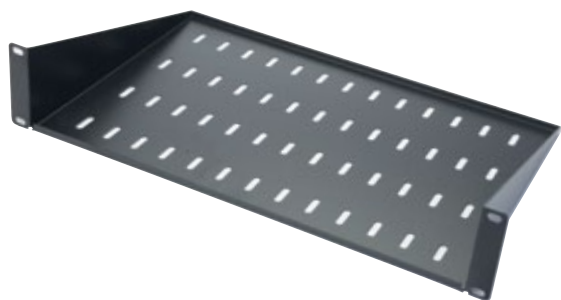
- Высота: 25 мм
- Глубина: 450, 580, 620, 750 мм
- Ширина: 420 мм, габаритная ширина 483 мм
- Телескопические направляющие
- 4-точечное крепление к 19" направляющим
- Нагрузка: 30 кг
- Материал: сталь 1,5 мм
- Перфорированные
- Цвет черный RAL 9005

диапазон регулировки	
Глубина полки, мм	Глубина крепления, мм
450	350...650
580	500...700
620	500...700
750	600...1000

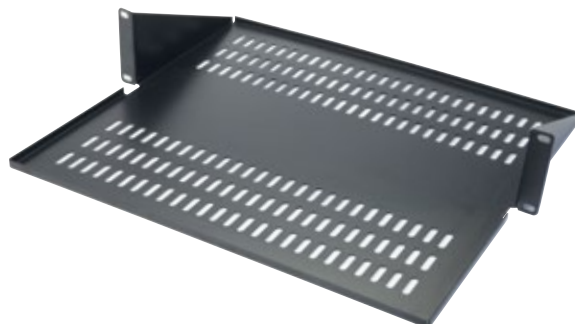
#### ПОЛКИ

Рис.	Код	Описание	Цвет
[1]	60A-01-45-12BL	Полка стационарная до 100 кг, 450 мм	■ Черный (BL) RAL 9005
	60A-01-58-12BL	Полка стационарная до 100 кг, 580 мм	■ Черный (BL) RAL 9005
	60A-01-62-12BL	Полка стационарная до 100 кг, 620 мм	■ Черный (BL) RAL 9005
	60A-01-75-12BL	Полка стационарная до 100 кг, 750 мм	■ Черный (BL) RAL 9005
	60A-01-1A-12BL	Полка стационарная до 100 кг, 1000 мм	■ Черный (BL) RAL 9005
	60A-03-45-11BL	Полка выдвижная до 30 кг, 450 мм	■ Черный (BL) RAL 9005
[2]	60A-03-58-11BL	Полка выдвижная до 30 кг, 580 мм	■ Черный (BL) RAL 9005
	60A-03-62-11BL	Полка выдвижная до 30 кг, 620 мм	■ Черный (BL) RAL 9005
	60A-03-75-11BL	Полка выдвижная до 30 кг, 750 мм	■ Черный (BL) RAL 9005

19"



[1]



[2]

### [1] ПОЛКИ КОНСОЛЬНЫЕ 2U

- Высота: 89 мм (2 U)
- Глубина: 200, 300, 400 мм
- Ширина: 445 мм, габаритная ширина 483 мм
- Крепление к одной паре 19" направляющих по консольной схеме
- Нагрузка: 15 кг
- Материал: сталь 1,5 мм
- Перфорированные
- Цвет черный RAL 9005

### [2] ПОЛКИ КОНСОЛЬНЫЕ 2U С ЦЕНТРАЛЬНЫМ КРЕПЛЕНИЕМ

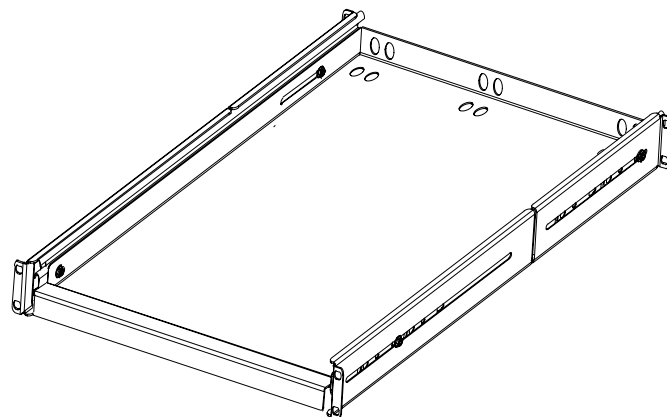
- Высота: 89 мм (2 U)
- Глубина: 300, 400 мм
- Ширина: 445 мм, габаритная ширина 483 мм
- Крепление к одной паре 19" направляющих по консольной схеме
- Нагрузка: 15 кг
- Материал: сталь 1,5 мм
- Перфорированные
- Цвет черный RAL 9005

#### ПОЛКИ КОНСОЛЬНЫЕ 2U

Рис.	Код	Описание	Цвет
[1]	60A-02-20-11BL	Полка консольная 2U, до 15 кг, глубина 200 мм	■ Черный (BL) RAL 9005
	60A-02-30-11BL	Полка консольная 2U, до 15 кг, глубина 300 мм	■ Черный (BL) RAL 9005
	60A-02-40-11BL	Полка консольная 2U, до 15 кг, глубина 400 мм	■ Черный (BL) RAL 9005
	60A-02-30-20BL	Полка консольная 2U, до 15 кг, с центральным креплением, глубина 300 мм	■ Черный (BL) RAL 9005
[2]	60A-02-40-20BL	Полка консольная 2U, до 15 кг, с центральным креплением, глубина 400 мм	■ Черный (BL) RAL 9005



[1]



[2]

## [1] ЯЩИКИ ВЫДВИЖНЫЕ

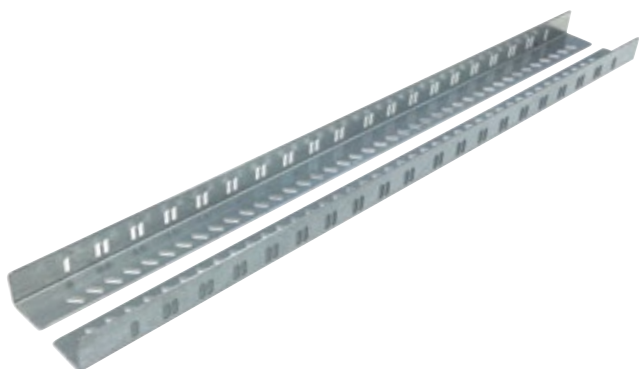
- Высота: 88, 133 мм (2, 3 U)
- Глубина: 460 мм
- Ширина: 445 мм, габаритная ширина 483 мм
- Для хранения документации
- Телескопические направляющие
- Глубина выдвижения: 300 мм
- Крепление к одной паре 19" направляющих по консольной схеме
- Замок с одноточечной фиксацией
- Нагрузка: 15 кг
- Материал: сталь 1,5 мм
- Цвет черный RAL 9005

## [2] ПОЛКА ДЛЯ КЛАВИАТУРЫ ВЫДВИЖНАЯ

- Высота: 25 мм, габаритная 45 мм (1 U)
- Глубина: 450 мм
- Ширина: 420 мм, габаритная ширина 483 мм
- Телескопические направляющие
- Глубина выдвижения: 450 мм
- 4-точечное крепление к 19" направляющим
- Диапазон регулирования глубины крепления ном. ... макс.: 455...760 мм
- Материал: сталь 1,5 мм
- Цвет черный RAL 9005

### ЯЩИКИ И ПОЛКИ

Рис.	Код	Описание	Цвет
[1]	60A-12-02-11BL	Ящик выдвижной для документации 2U, 460 мм	■ Черный (BL) RAL 9005
	60A-12-03-11BL	Ящик выдвижной для документации 3U, 460 мм	■ Черный (BL) RAL 9005
[2]	60A-04-45-11BL	Полка для клавиатуры выдвижная, 450 мм	■ Черный (BL) RAL 9005



[1]



[2]

### [1] L-ПРОФИЛИ ОПОРНЫЕ

- Номинальная глубина: 450, 580, 750, 1000 мм
- Крепятся к боковинам 19" направляющих, обеспечивая боковую поддержку установленного оборудования
- Нагрузка: 150 кг на пару профилей
- Не совместимы с серией D9000 шириной 750 мм
- Материал: оцинкованная сталь 2,0 мм
- Комплект 2 шт.

### [2] L-ПРОФИЛИ ОПОРНЫЕ РЕГУЛИРУЕМЫЕ

- Размер опоры 320, 520, 758 мм
- Крепятся к 19" направляющим, обеспечивая боковую поддержку установленного оборудования
- Диапазон регулирования глубины крепления мин. ... макс., мм:
  - 325...465 мм
  - 525...665 мм
  - 760...900 мм
- Нагрузка: 100 кг на пару профилей
- Материал: оцинкованная сталь 2,0 мм
- Комплект 2 шт.

#### L-ПРОФИЛИ ОПОРНЫЕ

Рис.	Код	Описание
	60A-41-45-11SL	Комплект профилей опорных L-типа 450 мм, до 150 кг
	60A-41-58-11SL	Комплект профилей опорных L-типа 580 мм, до 150 кг
[1]	60A-41-75-11SL	Комплект профилей опорных L-типа 750 мм, до 150 кг
	60A-41-1A-11SL	Комплект профилей опорных L-типа 1000 мм, до 150 кг
[2]	60A-41-60-09SL	Комплект профилей опорных L-типа регулируемых 320 мм, для 600 мм, до 100 кг
	60A-41-80-09SL	Комплект профилей опорных L-типа регулируемых 520 мм, для 800 мм, до 100 кг
	60A-41-1A-09SL	Комплект профилей опорных L-типа регулируемых 758 мм, для 1000 мм, до 100 кг



[1]



[2]

### [1] заглушки 19"

- Высота: 1, 2, 3, 4, 5 U
- Крепление стандартными наборами винт — шайба — гайка M6
- Материал: сталь 1,2 мм
- Крепеж в комплект поставки не входит
- Цвет черный RAL 9005

### [2] заглушки 19" на фиксаторах

- Высота: 1, 2, 3, 4, 5 U
- Безинструментальный монтаж на фиксаторах-защелках
- Материал: сталь 1,2 мм
- Цвет черный RAL 9005

#### ЗАГЛУШКИ 19"

Рис.	Код	Описание	Цвет
[1]	25M-1U-01BL	Заглушка 19" 1U	■ Черный (BL) RAL 9005
	25M-2U-01BL	Заглушка 19" 2U	■ Черный (BL) RAL 9005
	25M-3U-01BL	Заглушка 19" 3U	■ Черный (BL) RAL 9005
	25M-4U-01BL	Заглушка 19" 4U	■ Черный (BL) RAL 9005
	25M-5U-01BL	Заглушка 19" 5U	■ Черный (BL) RAL 9005
[2]	25M-1U-03BL	Заглушка 19" 1U на фиксаторах	■ Черный (BL) RAL 9005
	25M-2U-03BL	Заглушка 19" 2U на фиксаторах	■ Черный (BL) RAL 9005
	25M-3U-03BL	Заглушка 19" 3U на фиксаторах	■ Черный (BL) RAL 9005
	25M-4U-03BL	Заглушка 19" 4U на фиксаторах	■ Черный (BL) RAL 9005
	25M-5U-03BL	Заглушка 19" 5U на фиксаторах	■ Черный (BL) RAL 9005

19"



[1]



[2]

### ВЕНТИЛЯТОРНЫЕ ПАНЕЛИ 19"

- Высота 45 мм (1 U)
- Глубина: 285, 420 мм
- Количество вентиляторов: 3, 6
- Крепление
  - к одной паре 19" направляющих — 3 вентилятора
  - к двум парам 19" направляющих — 6 вентиляторов
  - (диапазон регулирования глубины крепления ном. ... макс.: 400...750 мм)
- 3 вентилятора:
  - напряжение питания: 220...240 В, 50...60 Гц
  - производительность: 460 м<sup>3</sup>/ч
  - потребляемая мощность: 74 Вт
  - уровень шума: 50 дБ
- 6 вентиляторов:
  - напряжение питания: 220...240 В, 50...60 Гц
  - производительность: 920 м<sup>3</sup>/ч
  - потребляемая мощность: 148 Вт
  - уровень шума: 52 дБ
- Контроллер с регулировкой температуры включения 0...70 °С
- Шнур питания в комплект поставки не входит (разъем питания IEC 320 C14)
- Цвет черный RAL 9005

### ВЕНТИЛЯТОРНЫЕ ПАНЕЛИ 19"

Рис.	Код	Описание	Цвет
[1]	60A-91-10-30BL	Вентиляторная панель 19" 1U, 3 вентилятора, с контроллером	■ Черный (BL) RAL 9005
[2]	60A-91-11-30BL	Вентиляторная панель 19" 1U, 6 вентиляторов, с контроллером	■ Черный (BL) RAL 9005



[1]



[2]

### ВЕНТИЛЯТОРНЫЕ ПАНЕЛИ ПОТОЛОЧНЫЕ

- Установка на винтах в крышу или основание вместо фальшпанелей
- Для шкафов серий S3000, F30
- Размеры (Ш × Г × В, мм): 425 × 170 × 60
- Количество вентиляторов: 2, 3
- 2 вентилятора:
  - напряжение питания: 220...240 В, 50...60 Гц
  - производительность: 305 м<sup>3</sup>/ч
  - потребляемая мощность: 57 Вт
  - уровень шума: 48 дБ
- 3 вентилятора:
  - напряжение питания: 220...240 В, 50...60 Гц
  - производительность: 460 м<sup>3</sup>/ч
  - потребляемая мощность: 74 Вт
  - уровень шума: 50 дБ
- Термореле с регулировкой температуры включения 0...60 °С
- Поставляются с комплектом крепежа
- Шнур питания в комплект поставки не входит (разъем питания IEC 320 C14)
- Цвет:
  - черный RAL 9005
  - серый RAL 7035



установка вентиляторной панели в крышу настенного шкафа F30

### ВЕНТИЛЯТОРНЫЕ ПАНЕЛИ

Рис.	Код	Описание	Цвет								
[1]	60A-90-10-30BL	Вентиляторная панель потолочная на 2 вентилятора, термореле, 3 положения	<input checked="" type="checkbox"/> Черный (BL) RAL 9005								
[2]	60A-90-11-30BL	Вентиляторная панель потолочная на 3 вентилятора, термореле, 3 положения	<input checked="" type="checkbox"/> Черный (BL) RAL 9005		60A-90-10-30GY	Вентиляторная панель потолочная на 2 вентилятора, термореле, 3 положения	<input type="checkbox"/> Серый (GY) RAL 7035		60A-90-11-30GY	Вентиляторная панель потолочная на 3 вентилятора, термореле, 3 положения	<input type="checkbox"/> Серый (GY) RAL 7035
	60A-90-10-30GY	Вентиляторная панель потолочная на 2 вентилятора, термореле, 3 положения	<input type="checkbox"/> Серый (GY) RAL 7035		60A-90-11-30GY	Вентиляторная панель потолочная на 3 вентилятора, термореле, 3 положения	<input type="checkbox"/> Серый (GY) RAL 7035				
	60A-90-11-30GY	Вентиляторная панель потолочная на 3 вентилятора, термореле, 3 положения	<input type="checkbox"/> Серый (GY) RAL 7035								

19"



### [1] ВОЗДУШНЫЕ ФИЛЬТРЫ

- Установка на винтах в крышу или основание вместо фальшпанелей
- Размеры (Ш × Г × В, мм): 424 × 170 × 16
- Предусмотрена совместная установка фильтров и вентиляторных панелей серий 60A-90-10-30xx, 60A-90-11-30xx в основание шкафов S3000 и F30



установка фильтра в основание шкафа серии S3000

### [2] ЩЕТОЧНЫЕ ВВОДЫ

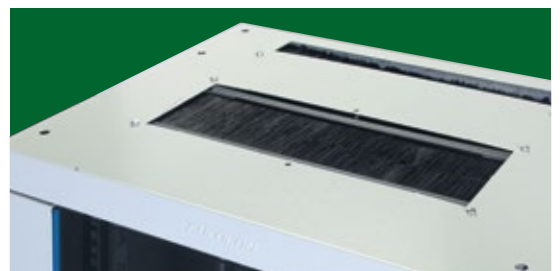
- Установка на винтах в крышу или основание вместо фальшпанелей
- Для шкафов серий S3000, F30
- Размеры (Ш × Г × В, мм): 425 × 80 × 15
- Комплект 2 шт.
- Поставляются с комплектом крепежа



установка щеточного ввода в основание шкафа СЕРИИ S3000

### [3] ТОРЦЕВАЯ ЛЕНТА П-ОБРАЗНАЯ

- Установка на торцевые края кабельных вводов напольных и настенных шкафов для предотвращения повреждения оболочек кабелей
- Размеры (Ш × Г × В, мм): 5000 × 8,5 × 6,5
- Толщина: 1,5 мм
- Материал: ПВХ
- Цвет черный RAL 9005



установка щеточного ввода в крышу шкафа СЕРИИ F30

## ВОЗДУШНЫЕ ФИЛЬТРЫ, ЩЕТОЧНЫЕ ВВОДЫ, ТОРЦЕВЫЕ ЛЕНТЫ

Рис.	Код	Описание	Цвет
[1]	60A-90-15-11BL	Воздушный фильтр в крышу или основание	■ Черный (BL) RAL 9005
	60A-90-15-11GY	Воздушный фильтр в крышу или основание	□ Серый (GY) RAL 7035
[2]	60A-35-10-30BL	Щеточный ввод универсальный	■ Черный (BL) RAL 9005
[3]	60A-90-15-12BL	Воздушный фильтр в крышу или основание IP55	■ Черный (BL) RAL 9005
	60A-90-15-12GY	Воздушный фильтр в крышу или основание IP55	□ Серый (GY) RAL 7035
	70V-50-01BL	Торцевая лента П-образная, 5,0 м	■ Черный (BL) RAL 9005





### [1] панели 19" с DIN-РЕЙКОЙ

- Установка электрических аппаратов по ГОСТ Р МЭК 60715-2003
- Высота: 3 U
- Размеры (Ш × Г × В, мм): 480 × 75 × 135
- Число S-модулей (17,5 мм): 22
- Съемная передняя крышка
- Материал: сталь 1,5 мм
- Цвет: серый RAL 7035  
черный RAL 9005

### [2] панели 19" с DIN-РЕЙКОЙ, для ПРОМЫШЛЕННЫХ КОММУТАТОРОВ

- Установка электрических аппаратов по ГОСТ Р МЭК 60715-2003
- Высота: 2 U
- Размеры (Ш × Г × В, мм): 482 × 133 × 88
- Число S-модулей (17,5 мм): 22
- Материал: сталь 1,5 мм
- Цвет: серебристый

### [3] панели освещения

- Светодиодные
- Крепление на магнитах
- Размеры (Ш × Г × В, мм): 280 × 30 × 40
- Напряжение: 220...240 В, 50...60 Гц
- Потребляемая мощность: 5 Вт
- Световой поток: 500 лм
- Цветовая температура: 4500 К
- Шнур питания с выключателем и вилкой CEE 7/17 1,8 м
- Ударопрочная конструкция



крепление панели освещения к любой стальной части шкафа на магнитах

### панели 19" с DIN-РЕЙКОЙ и панели освещения

Рис.	Код	Описание	Цвет
[1]	60A-42-03-11BL	Панель 19" с DIN-рейкой 3U, 22 модуля	■ Черный (BL) RAL 9005
	60A-42-03-11GY	Панель 19" с DIN-рейкой 3U, 22 модуля	□ Серый (GY) RAL 7035
[2]	60A-42-03-13SL	Панель 19" с DIN-рейкой 2U, 22 модуля, для промышленных коммутаторов	□ Серебристый
[3]	60A-05-15BL	Панель освещения на магните универсальная	■ Черный (BL) RAL 9005



[1]

### [1] НАБОР ПРОВОДОВ ЗАЗЕМЛЕНИЯ

- Провод 250 мм, сечение 4,0 мм<sup>2</sup>: 4 шт. (кольцевые наконечники)
- Провод 150 мм, 4,0 мм<sup>2</sup>: 4 шт. (кольцевые наконечники)
- Винт М6 × 12, гайка М6: 10 шт.
- Материал проводника проводов: медь
- Цвет изоляции проводов: желто-зеленый

### [2] ШИНА ЗАЗЕМЛЕНИЯ 19"

- Габаритные размеры (Ш × Г × В, мм): 500 × 40 × 15
- Сечение (Ш × Г, мм): 5 × 15
- 20 точек подключения с винтами М5
- Материал шины: латунь
- Монтажные кронштейны с диэлектрическими держателями
- Крепление к 19" направляющим горизонтальное или вертикальное
- Ток 200 А

### [3] ШИНА ЗАЗЕМЛЕНИЯ 1000 ММ

- Габаритные размеры (Ш × Г × В, мм): 40 × 1000 × 28
- Сечение (Ш × Г, мм): 5 × 15
- 22 точки подключения с винтами М5
- Материал шины: латунь
- Монтажные кронштейны с диэлектрическими держателями
- Крепление к 19" направляющим: вертикальное
- Ток 200 А



[2]



[3]

## НАБОРЫ ЗАЗЕМЛЕНИЯ

Рис.	Код	Описание
[1]	60A-14-13GR	Набор проводов заземления, 4 провода 250 мм × 4,0 мм <sup>2</sup> , 4 провода 150 мм × 4,0 мм <sup>2</sup>
[2]	60A-14-11GR	Шина заземления 19" (500 мм), 20 точек, 5 × 15 мм
[3]	60A-14-12GR	Шина заземления 1000 мм, 22 точки, 5 × 15 мм



[1]



[2]



[3]



[4]

### [1] РЕГУЛИРУЕМЫЕ ОПОРЫ

- Диапазон регулировки высоты: 28...45 мм
- Крепление: M10
- Нагрузка: 1000 кг на четыре опоры
- Материал: сталь, пластик
- Комплект 4 шт.

### [2] РОЛИКИ S3000 УСИЛЕННЫЕ

- Диаметр ролика: 75 мм
- Высота шкафа с установленными роликами: высота шкафа плюс 77 мм
- Устанавливаются в основание шкафа при сборке
- При установке роликов регулируемые опоры не могут использоваться
- 4 точки крепления
- Нагрузка: 600 кг на четыре ролика, 150 кг на один ролик
- Материал ролика: пластик
- Комплект 4 шт., 2 с фиксаторами, 2 без фиксаторов

### [3] РОЛИКИ S3000 ТРАНСПОРТИРОВОЧНЫЕ

- Диаметр ролика: 50 мм
- Высота шкафа с установленными роликами: высота шкафа плюс 29 мм
- Устанавливаются в основание шкафа при сборке для транспортировки пустого шкафа
- Возможно использование регулируемых опор без демонтажа роликов
- 4 точки крепления
- Нагрузка: до 160 кг на четыре ролика, 40 кг на один ролик
- Материал ролика: пластик
- Комплект 4 шт.

### [4] РОЛИКИ R300, F30

- Высота шкафа/стойки с установленными роликами: высота шкафа/стойки плюс 100,5 мм
- Диаметр ролика: 75 мм
- Крепление: M10
- Нагрузка: до 200 кг на четыре ролика, 50 кг на один ролик
- Материал ролика: пластик
- Комплект 4 шт., 2 с фиксаторами, 2 без фиксаторов

## НОЖКИ И РОЛИКИ

Рис.	Код	Описание
[1]	60A-24-01-11BL	Набор регулируемых опор 4 шт., M10, серии F30
[2]	60A-26-01-31BL	Набор усиленных роликов 4 шт., до 600 кг, серия S3000
[3]	60A-26-02-31BL	Набор транспортировочных роликов 4 шт., до 160 кг, серия S3000
[4]	60A-26-01-11BL	Набор роликов 4 шт., до 200 кг, серии R300, F30

19"



[1]



[2]

### [1] КРЕПЕЖНЫЕ НАБОРЫ

- Винт, шайба, квадратная гайка
- Для крепления оборудования к 19" направляющим
- Диаметр резьбы: М6
- Материал шайбы: сталь с пластиковой накладкой
- Комплект 50 шт.

### [2] НАБОРЫ ДЛЯ СОЕДИНЕНИЯ S3000

- Для пакетного соединения шкафов S3000 с боковыми панелями и без боковых панелей
- Включают набор болтов и специальных скоб

### [3] НАБОРЫ ДЛЯ СОЕДИНЕНИЯ R300

- Для пакетного соединения стоек R300
- Включают набор болтов и специальных скоб
- Стойки R300 могут соединяться с установленными вертикальными организаторами



применение стальной шайбы с пластиковой накладкой вместо пластиковой шайбы позволяет надежно фиксировать оборудование без риска поломки шайбы

## КРЕПЕЖНЫЕ НАБОРЫ И НАБОРЫ ДЛЯ СОЕДИНЕНИЯ

Рис.	Код	Описание
[1]	60A-31-50-03SL	Крепежный набор для 19" шкафов и стоек, 50 шт./уп.
	60A-31-50-04SL	Крепежный набор для 19" шкафов и стоек, длина резьбы 16 мм, 50 шт./уп.
[2]	60A-31-08-31BL	Набор для соединения шкафов серии S3000
	60A-31-08-30BL	Набор для соединения стоек серии R300



[1]

### [1] КРОНШТЕЙНЫ ZERO-U

- Для вертикальной установки 19" оборудования
- Не используются полезные юниты (U)
- 90 или 180 градусов к плоскости 19" направляющих шкафа
- Количество юнитов (U): 1, 2
- Размеры (Ш × Г × В, мм):  
85 × 25 × 44  
130 × 25 × 44
- Материал: сталь 2,0 мм
- Цвет черный RAL 9005
- Комплект 2 шт.
- Поставляются с комплектом крепежа

### [2] ДОПОЛНИТЕЛЬНЫЕ 19" НАПРАВЛЯЮЩИЕ

- Дополнительные 19" направляющие для напольных шкафов D9000, S3000
- Область применения: для одновременной установки разного по глубине оборудования с четырехточечным креплением
- Нумерация юнитов (U)
- Материал: сталь 2,0 мм
- Комплект 2 шт.
- Поставляются с комплектом крепежа

для установки дополнительных 19" направляющих в шкафы серии S3000 шириной 800 мм требуются опорные кронштейны 60A-41-01-31SL

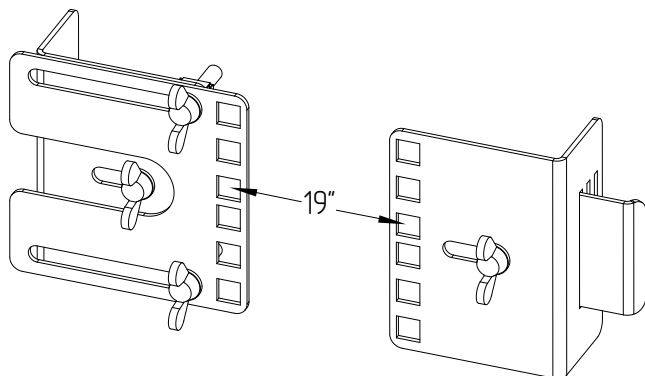


[2]

## КРОНШТЕЙНЫ ZERO-U И ДОПОЛНИТЕЛЬНЫЕ 19" НАПРАВЛЯЮЩИЕ

Рис.	Код	Описание	Цвет
[1]	27U-1U-01BL	Кронштейны Zero-U 1U, 2 шт.	■ Черный (BL) RAL 9005
	27U-2U-01BL	Кронштейны Zero-U 2U, 2 шт.	■ Черный (BL) RAL 9005
	60A-16-42-93SL	19" направляющие 42U, D9000, ширина 600 мм, 2 шт.	
	60A-16-48-93SL	19" направляющие 48U, D9000, ширина 600 мм, 2 шт.	
	60A-16-42-94SL	19" направляющие 42U, D9000, ширина 750 мм, 2 шт.	
[2]	60A-16-48-94SL	19" направляющие 48U, D9000, ширина 750 мм, 2 шт.	
	60A-16-22-31SL	19" направляющие 22U, S3000, 2 шт.	
	60A-16-33-31SL	19" направляющие 33U, S3000, 2 шт.	
	60A-16-42-31SL	19" направляющие 42U, S3000, 2 шт.	
	60A-16-47-31SL	19" направляющие 47U, S3000, 2 шт.	
	60A-41-01-31SL	Опорные кронштейны 19" направляющих в S3000 шириной 800 мм, комплект	

19"



[1]



[2]

## [1] КРОНШТЕЙНЫ ДЛЯ УСТАНОВКИ 19" ОБОРУДОВАНИЯ ПОД ФАЛЬШПОЛОМ

- Для установки 19" оборудования под фальшполом
- Высота, U: 2, 4
- Расстояние между опорами, мм: 600
- Диапазон регулировки расстояния между опорами мин....макс., мм: 585...630
- Крепление к стандартным круглым или прямоугольным опорам фальшпола (диаметр опор 15...30 мм)
- Материал: сталь 2,0 мм
- Цвет черный RAL 9005

## [2] КРОНШТЕЙНЫ ДЛЯ КРЕПЛЕНИЯ К ПРОВОЛОЧНЫМ ЛОТКАМ

- Крепление 19" оборудования к проволочным лоткам
- Диаметр проволоки лотка: 3,0...7,0 мм
- Количество юнитов (U): 2, 4
- Материал: сталь 2,0 мм
- Цвет черный RAL 9005
- Комплект 2 шт.
- Поставляются с комплектом крепежа к лоткам и комплектом крепежа 19" оборудования



СИСТЕМЫ КРЕПЛЕНИЯ К ЛОТКАМ ПОЗВОЛЯЮТ УСТАНОВЛИВАТЬ 19" ОБОРУДОВАНИЕ В ЗАПОТОЛОЧНЫХ ПРОСТРАНСТВАХ. РАССЧИТАНЫ НА ЛЮБЫЕ ТИПЫ ПРОВОЛОЧНЫХ ЛОТКОВ. ПОДХОДЯТ ТАКЖЕ ДЛЯ УСТАНОВКИ КОММУТАЦИОННОГО ОБОРУДОВАНИЯ СКС НАД ШКАФАМИ И СТОЙКАМИ ПРИ ИСПОЛЬЗОВАНИИ СХЕМЫ TOP OF RACK (TOR)

### КРОНШТЕЙНЫ

Рис.	Код	Описание	Цвет
	27U-2U-08BL	Кронштейны для установки 19" оборудования под фальшполом 2U	■ Черный (BL) RAL 9005
[1]	27U-4U-08BL	Кронштейны для установки 19" оборудования под фальшполом 4U	■ Черный (BL) RAL 9005
[2]	27U-2U-04BL	Кронштейны для крепления к проволочным лоткам 2U	■ Черный (BL) RAL 9005
	27U-4U-04BL	Кронштейны для крепления к проволочным лоткам 4U	■ Черный (BL) RAL 9005



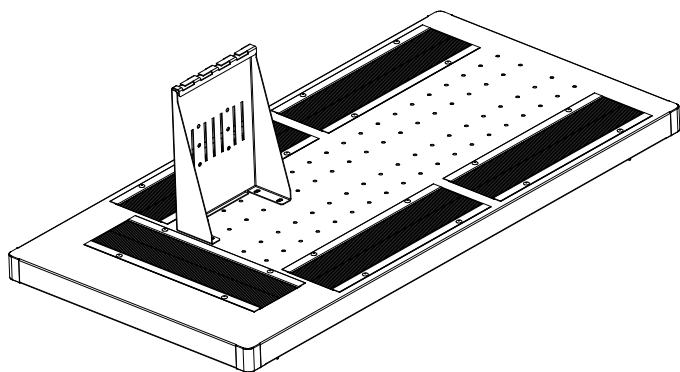
[1]



[2]

### [1] НАБОРЫ ДЛЯ КРЕПЛЕНИЯ ЛОТКОВ

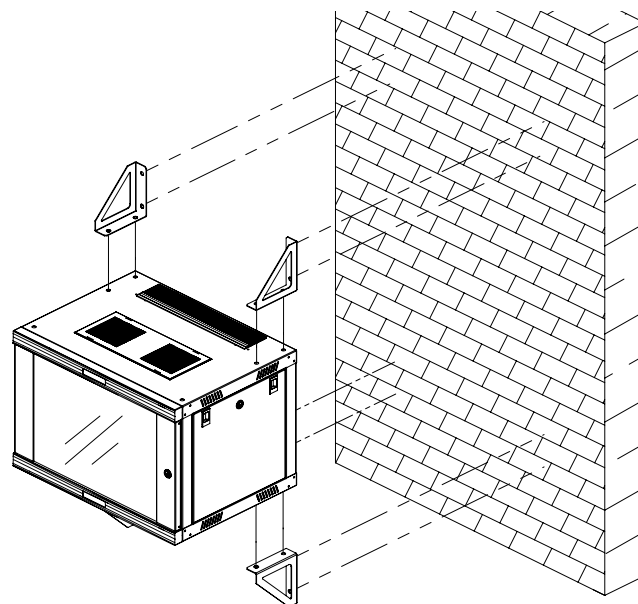
- Предназначены для крепления проволочных лотков к крыше шкафа
- Для шкафов серий D9000, S3000
- Безинструментальное крепление лотков
- Габаритные размеры (Ш × Г × В, мм):  
280 × 68 × 52  
220 × 88 × 300
- Расстояние между точками крепления лотка: 50 мм
- Допустимая ширина лотка: 100...500 мм
- Диаметр проволоки лотков: 4,0...6,5 мм
- Цвет черный RAL 9005
- Комплект 2 шт.



установка набора для крепления лотков 60А-31-08-34ВL в крышу шкафа D9000

### [2] КРОНШТЕЙНЫ ОПОРНЫЕ F30

- Для дополнительной верхней и/или нижней поддержки настенных шкафов
- Увеличивают статическую нагрузку:  
одна пара — до 200 кг, две пары — до 300 кг
- Материал: сталь 3,0 мм
- Цвет светло-серый RAL 7035
- Комплект 2 шт.
- Поставляются с комплектом крепежа к шкафам
- Болты крепления к стене в комплект поставки не входят



установка опорных кронштейнов F30 СВЕРХУ и СНИЗУ шкафа

### НАБОРЫ ДЛЯ КРЕПЛЕНИЯ И КРОНШТЕЙНЫ

Рис.	Код	Описание	Цвет
[1]	60A-31-08-33BL	Набор для крепления лотков к крыше шкафов, высота 50 мм, D9000, S3000	■ Черный (BL) RAL 9005
	60A-31-08-34BL	Набор для крепления лотков к крыше шкафов, высота 300 мм, D9000, S3000	■ Черный (BL) RAL 9005
[2]	60A-41-01-10GY	Опорные кронштейны серии F30, 2 шт.	□ Серый RAL 7035

## 19"



[1]



[2]

## ДВЕРИ

- Ремонтный комплект для замены вышедших из строя или поврежденных дверей
- Поставляются без фурнитуры и замков
- Фурнитура и замки поставляются в соответствующих комплектах для установки дверей

## КОМПЛЕКТЫ ДЛЯ УСТАНОВКИ ДВЕРЕЙ

- Предназначены для замены вышедших из строя или утерянных элементов фиксации и крепления дверей

### ДВЕРИ D9000

Ширина 600 мм	42U	48U
Перфорированная одностворчатая дверь	60B-42-62-94BL	60B-48-62-94BL
Перфорированная двустворчатая дверь	60B-42-65-94BL	60B-48-65-94BL
Ширина 750 мм		
Перфорированная одностворчатая дверь	60B-42-72-94BL	60B-48-72-94BL
Перфорированная двустворчатая дверь	[1] 60B-42-75-94BL	60B-48-75-94BL
Комплекты для установки дверей		
Комплект для установки двери D9000 42U с одним замком	60A-31-94-42BL	
Комплект для установки двери D9000 48U с одним замком	60A-31-94-48BL	

### ДВЕРИ S3000

Ширина 600 мм	22U	33U	42U	47U
Стеклопанельная одностворчатая дверь	60B-22-61-31BL	60B-33-61-31BL	60B-42-61-31BL	60B-47-61-31BL
Металлическая одностворчатая дверь	60B-22-60-31BL	60B-33-60-31BL	60B-42-60-31BL	60B-47-60-31BL
Перфорированная одностворчатая дверь	60B-22-62-31BL	60B-33-62-31BL	60B-42-62-31BL	60B-47-62-31BL
Ширина 800 мм				
Стеклопанельная одностворчатая дверь	60B-22-81-31BL	60B-33-81-31BL	60B-42-81-31BL	60B-47-81-31BL
Металлическая одностворчатая дверь	60B-22-80-31BL	60B-33-80-31BL	60B-42-80-31BL	60B-47-80-31BL
Металлическая двустворчатая дверь	60B-22-83-31BL	60B-33-83-31BL	[2] 60B-42-83-31BL	60B-47-83-31BL
Перфорированная одностворчатая дверь	60B-22-82-31BL	60B-33-82-31BL	60B-42-82-31BL	60B-47-82-31BL
Перфорированная двустворчатая дверь	60B-22-85-31BL	60B-33-85-31BL	60B-42-85-31BL	60B-47-85-31BL
Комплекты для установки дверей				
Комплект для установки двери S3000 22U с одним замком	60A-31-31-22BL			
Комплект для установки двери S3000 33U с одним замком	60A-31-31-33BL			
Комплект для установки двери S3000 42U с одним замком	60A-31-31-42BL			
Комплект для установки двери S3000 47U с одним замком	60A-31-31-47BL			





37  
9

36  
7

35  
8

33  
10

32  
11

30  
8

29  
14

27  
16

**EUROLAN** Patch Panel

1 2 3 4 5 6

7 8 9 10 11 12

25 26 27 28 29 30

31 32 33 34 35 36

2 3 4 5

8 9 10 11 12

**EUROLAN**

**EUROLAN** Patch Panel

1 2 3 4 5 6 7 8 9 10 11 12



ГОРИЗОНТАЛЬНЫЕ ОРГАНИЗАТОРЫ СЛОТОВЫЕ



ГОРИЗОНТАЛЬНЫЕ ОРГАНИЗАТОРЫ С МЕТАЛЛИЧЕСКИМИ КОЛЬЦАМИ

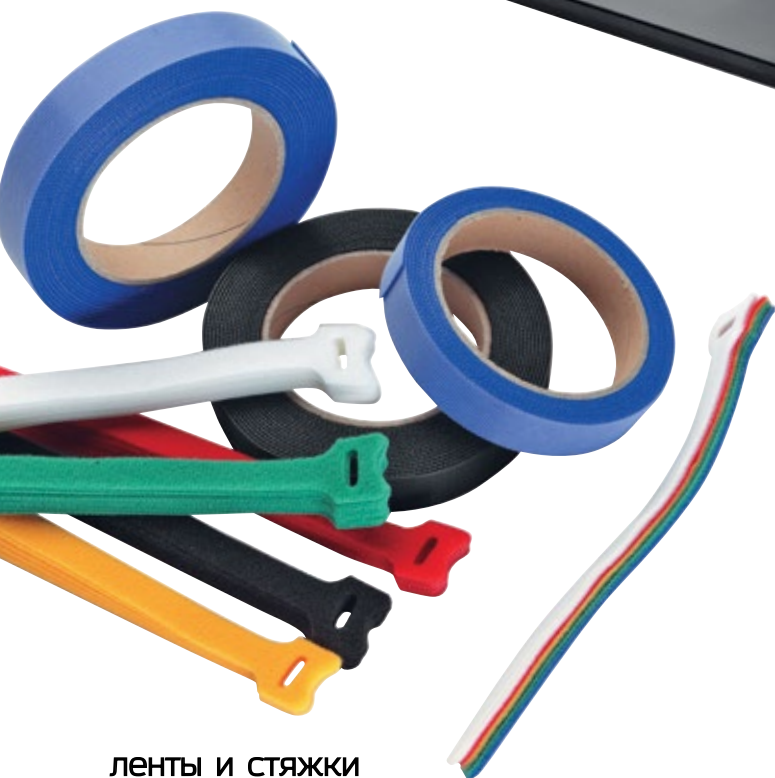
КОЛЬЦА ПЛАСТИКОВЫЕ



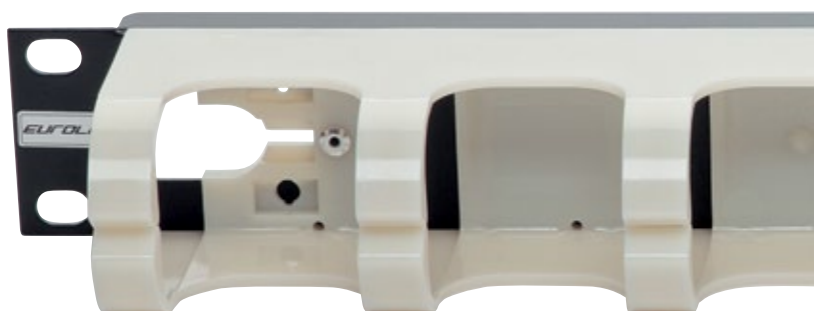
КОЛЬЦА МЕТАЛЛИЧЕСКИЕ



ГОРИЗОНТАЛЬНЫЕ ОРГАНИЗАТОРЫ СЛОТОВЫЕ ДВУСТОРОННИЕ



ЛЕНТЫ И СТЯЖКИ VELCRO



ГОРИЗОНТАЛЬНЫЕ ОРГАНИЗАТОРЫ С ПЛАСТИКОВЫМИ КОЛЬЦАМИ ТИП 110



[1]



[2]

## [1] ГОРИЗОНТАЛЬНЫЕ ОРГАНИЗАТОРЫ С МЕТАЛЛИЧЕСКИМИ КОЛЬЦАМИ 1U

- Высота: 44 мм (1U)
- Глубина: 90 мм
- Количество колец: 5
- Размеры колец (Ш × Г × В, мм): 10 × 90 × 40
- Емкость колец: 50 кабелей диаметром 5,4 мм
- 4-точечное крепление к 19" направляющим
- Материал: сталь 1,5 мм
- Два проходных отверстия
- Цвет черный RAL 9005

## [2] ГОРИЗОНТАЛЬНЫЕ ОРГАНИЗАТОРЫ С МЕТАЛЛИЧЕСКИМИ КОЛЬЦАМИ 2U

- Высота: 88 мм (2U)
- Глубина: 90 мм
- Количество колец: 5
- Размеры колец (Ш × Г × В, мм): 10 × 90 × 76
- Емкость колец: 110 кабелей диаметром 5,4 мм
- 4-точечное крепление к 19" направляющим
- Материал: сталь 1,5 мм
- Два проходных отверстия
- Цвет черный RAL 9005



ГОРИЗОНТАЛЬНЫЕ ОРГАНИЗАТОРЫ ОБЕСПЕЧИВАЮТ ОТВОД КАБЕЛЕЙ К ВЕРТИКАЛЬНЫМ ОРГАНИЗАТОРАМ

### ГОРИЗОНТАЛЬНЫЕ ОРГАНИЗАТОРЫ С МЕТАЛЛИЧЕСКИМИ КОЛЬЦАМИ

Рис.	Код	Описание	Цвет
[1]	25B-1U-02BL	Горизонтальный организатор 19", 1U, с металлическими кольцами	■ Черный (BL) RAL 9005
[2]	25B-2U-02BL	Горизонтальный организатор 19", 2U, с металлическими кольцами	■ Черный (BL) RAL 9005



[1]



[2]



[3]



[4]

## ГОРИЗОНТАЛЬНЫЕ ОРГАНИЗАТОРЫ СЛОТОВЫЕ С КРЫШКОЙ

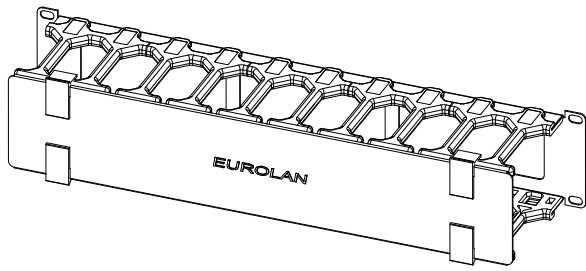
- Перфорация на боковых поверхностях с шагом 12,5 мм
- 4-точечное крепление к 19" направляющим
- Материал основания: сталь 1,5 мм
- Материал организатора и крышки: пластик
- Двусторонние организаторы обеспечивают переднюю и заднюю организацию кабелей
- Два проходных отверстия
- Цвет черный RAL 9005

РАЗМЕРЫ ПЕРФОРИРОВАННОГО КОРОБА (Ш × Г × В, ММ):

Организатор	Передний	Задний
1U	440 × 81 × 40	—
2U	440 × 81 × 76	—
1U двусторонний	440 × 81 × 40	440 × 102 × 40
2U двусторонний	440 × 81 × 76	440 × 102 × 76

## ГОРИЗОНТАЛЬНЫЕ ОРГАНИЗАТОРЫ СЛОТОВЫЕ С КРЫШКОЙ

Рис.	Код	Описание	Цвет
[1]	25B-1U-11BL	Горизонтальный организатор 19", 1U, слотовый с крышкой	■ Черный (BL) RAL 9005
[2]	25B-2U-11BL	Горизонтальный организатор 19", 2U, слотовый с крышкой	■ Черный (BL) RAL 9005
[3]	25B-1U-12BL	Горизонтальный организатор 19", 1U, слотовый с крышкой, двусторонний	■ Черный (BL) RAL 9005
[4]	25B-2U-12BL	Горизонтальный организатор 19", 2U, слотовый с крышкой, двусторонний	■ Черный (BL) RAL 9005



[1]



[2]



[3]

## [1] ГОРИЗОНТАЛЬНЫЕ ОРГАНИЗАТОРЫ ПОВЫШЕННОЙ ЕМКОСТИ 1U, 2U, 3U С КРЫШКОЙ

- Для скрытой прокладки и укладки кабелей и шнуров
- Высота, мм: 44 (1U), 88 (2U), 132 (3U)
- Глубина: 115 мм
- Шарнирные петли обеспечивают двустороннее открывание крышки
- Количество пальцев: 10
- Крепление к 19" направляющим
- Материал основания: сталь 1,2 мм
- Материал организатора: пластик
- Три проходных отверстия в тыльной части
- Цвет черный RAL 9005

## [3] ГОРИЗОНТАЛЬНЫЕ ОРГАНИЗАТОРЫ С ПЛАСТИКОВЫМИ КОЛЬЦАМИ ТИП 110

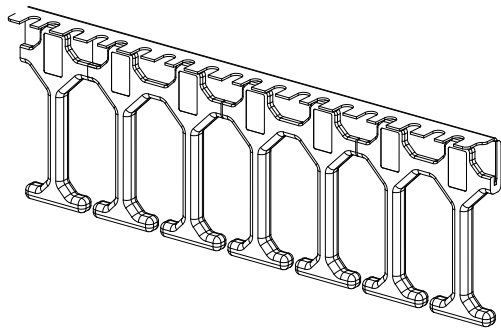
- Высота: 44 мм (1U)
- Глубина: 64 мм
- Количество колец: 10
- Емкость: 36 кабелей диаметром 5,4 мм
- 4-точечное крепление к 19" направляющим
- Материал основания: сталь 1,5 мм
- Материал колец: пластик
- Цвет белый RAL 9013

## [2] ГОРИЗОНТАЛЬНЫЕ ОРГАНИЗАТОРЫ С ПЛАСТИКОВЫМИ КОЛЬЦАМИ

- Высота: 44 мм (1U)
- Глубина: 64 мм
- Количество колец: 5
- Размеры колец (Ш × Г × В, мм): 16 × 64 × 40
- Емкость: 36 кабелей диаметром 5,4 мм
- 4-точечное крепление к 19" направляющим
- Материал основания: сталь 1,5 мм
- Материал колец: пластик
- Цвет черный RAL 9005

### ГОРИЗОНТАЛЬНЫЕ ОРГАНИЗАТОРЫ С ПЛАСТИКОВЫМИ КОЛЬЦАМИ

Рис.	Код	Описание	Цвет
[1]	25B-1U-16BL	Горизонтальный организатор 19", 1U, с пластиковыми пальцами	■ Черный RAL 9005
	25B-2U-16BL	Горизонтальный организатор 19", 2U, с пластиковыми пальцами	■ Черный RAL 9005
	25B-3U-16BL	Горизонтальный организатор 19", 3U, с пластиковыми пальцами	■ Черный RAL 9005
[2]	25B-1U-14BL	Горизонтальный организатор 19", 1U, с пластиковыми кольцами	■ Черный RAL 9005
[3]	25C-1U-01WT	Горизонтальный организатор 19", 1U, для панелей типа 110	□ Белый RAL 9013



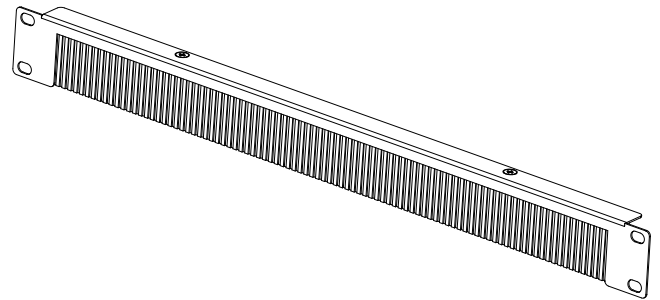
[1]



[3]



[2]



[4]

### [1] ВЕРТИКАЛЬНЫЕ ОРГАНИЗАТОРЫ ZERO-U

- Для прокладки и укладки кабелей и шнуров
- Высота: 4U, 6U
- Размеры (Ш × Г × В, мм): 30 × 98 × 174, 30 × 147 × 174
- Крепятся к 19" направляющим совместно с активным оборудованием или коммутационными панелями
- Не занимают полезные юниты (Zero-U)
- Материал основания: сталь 1,2 мм
- Материал организатора: пластик
- Цвет черный RAL 9005

### [2] ГОРИЗОНТАЛЬНЫЕ ОРГАНИЗАТОРЫ ОПТИЧЕСКИЕ

- Высота: 44 мм (1U)
- Глубина: 74 мм
- Область применения: для организации оптических шнуров
- Два «водопада» с радиусом изгиба 30 мм
- Материалы: алюминий, пластик
- Цвет серебристый RAL 9006 с черными RAL 9005 пластиковыми сепараторами

### [3] ГОРИЗОНТАЛЬНЫЕ ОРГАНИЗАТОРЫ — ЩЕТОЧНЫЙ ВВОД

- Высота: 44 мм (1U)
- 4-точечное крепление к 19" направляющим
- Область применения: для укладки кабелей и шнуров внутри шкафов, препятствуют рециркуляции воздушных потоков
- Материал щеток: пластик
- Материал: сталь 1,5 мм
- Цвет черный RAL 9005

### [4] ГОРИЗОНТАЛЬНЫЕ ОРГАНИЗАТОРЫ — ЩЕТОЧНЫЙ ВВОД, П-ОБРАЗНЫЕ

- Размеры (Ш × Г × В), мм: 482,6 × 18,5 × 43,8
- Высота, U: 1
- 4-точечное крепление к 19" направляющим
- Область применения: для укладки кабелей и шнуров внутри шкафов, препятствуют рециркуляции воздушных потоков
- Материал щеток: пластик
- Материал: сталь 1,5 мм
- Цвет черный RAL 9005

#### ВЕРТИКАЛЬНЫЕ И ГОРИЗОНТАЛЬНЫЕ ОРГАНИЗАТОРЫ

Рис.	Код	Описание	Цвет
[1]	60A-18-04-16-09BL	Вертикальный организатор Zero-U, 4U, с пластиковыми пальцами	■ Черный RAL 9005
	60A-18-06-16-09BL	Вертикальный организатор Zero-U, 6U, с пластиковыми пальцами	■ Черный RAL 9005
[2]	25B-1U-23BL	Горизонтальный организатор оптический	■ Серебристый RAL 9006
[3]	25B-1U-21BL	Горизонтальный организатор 19", 1U, щеточный ввод	■ Черный RAL 9005
[4]	25B-1U-22BL	Горизонтальный организатор 19", 1U, П-образный, щеточный ввод	■ Черный RAL 9005



[1]



[2]



[3]



[4]



[5]

## [1] КОЛЬЦА МЕТАЛЛИЧЕСКИЕ

- Вертикальная организация кабелей
- 2-точечное крепление к 19" направляющим
- Материал: сталь 1,5 мм
- Цвет черный RAL 9005

## [5] КОЛЬЦА ПЛАСТИКОВЫЕ

- Вертикальная организация кабелей
- Размеры (Ш × Г × В, мм): 43 × 65 × 43
- Емкость: 36 кабелей диаметром 5,4 мм
- 2-точечное крепление к 19" направляющим
- Материал: пластик
- Цвет черный RAL 9005

РАЗМЕРЫ КОЛЕЦ (Ш × Г × В, ММ):

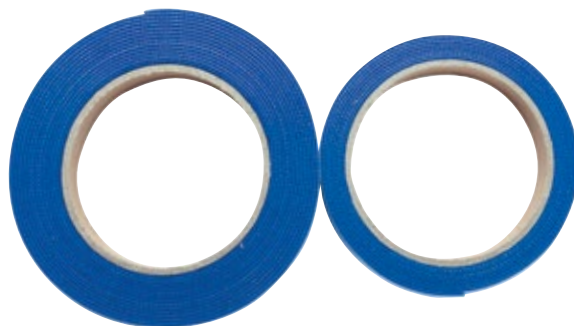
Переднее	Заднее
45 × 90 × 10	—
76 × 90 × 10	—
70 × 150 × 10	70 × 115 × 10
150 × 150 × 10	115 × 115 × 10

### КОЛЬЦА

Рис.	Код	Описание	Цвет
[1]	60A-19-51BL	Кольцо металл, 45 × 90 мм	■ Черный RAL 9005
[2]	60A-19-52BL	Кольцо металл, 76 × 90 мм	■ Черный RAL 9005
[3]	60A-19-53BL	Кольцо металл, двойное, 70 × 150, 70 × 115 мм	■ Черный RAL 9005
[4]	60A-19-54BL	Кольцо металл, двойное, 150 × 150, 115 × 115 мм	■ Черный RAL 9005
[5]	60A-19-02BL	Кольцо пластик, 43 × 65 × 43 мм	■ Черный RAL 9005



[1]



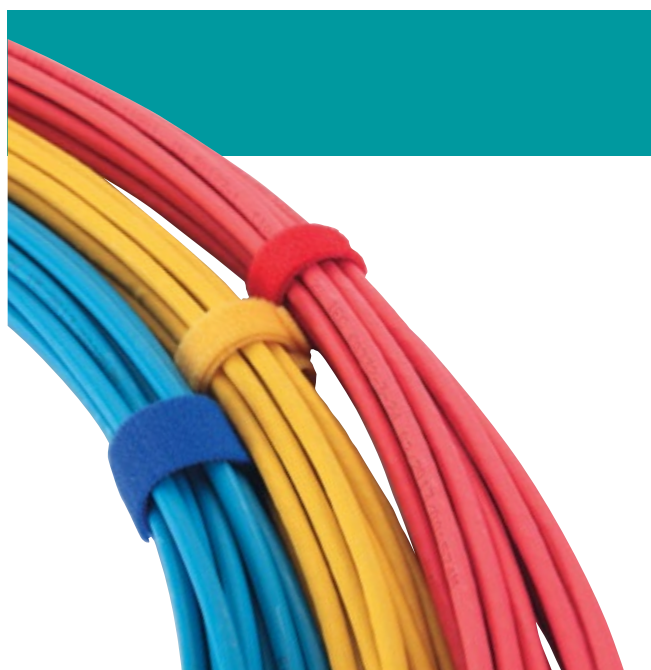
[2]

## [1] СТЯЖКИ VELCRO

- Размеры (Д × Ш, мм): 210 × 12
- Область применения: для организации кабелей в жгуты
- Рекомендуется использовать для оптических кабелей и кабелей категории 6 и выше
- Цвет: белый, желтый, красный, синий, зеленый, черный
- Комплект 10 шт.

## [2] ЛЕНТЫ VELCRO

- Размеры (Д × Ш, мм):  
1600 × 20  
5000 × 20
- Область применения: для организации кабелей в жгуты
- Рекомендуется использовать для оптических кабелей и кабелей категории 6 и выше
- Цвет: белый, синий, черный
- Комплект 1 шт.



Стяжки и ленты используются для приложений, требующих частых перемещений, добавлений и изменений, с возможностью многократного использования

### СТЯЖКИ И ЛЕНТЫ VELCRO

Рис.	Код	Описание	Цвет
[1]	70V-10-03WT	Стяжка Velcro 210 × 12 мм	<input type="checkbox"/> белый
[1]	70V-10-03YL	Стяжка Velcro 210 × 12 мм	<input type="checkbox"/> желтый
[1]	70V-10-03RD	Стяжка Velcro 210 × 12 мм	<input type="checkbox"/> красный
[1]	70V-10-03BU	Стяжка Velcro 210 × 12 мм	<input type="checkbox"/> синий
[1]	70V-10-03GR	Стяжка Velcro 210 × 12 мм	<input type="checkbox"/> зеленый
[1]	70V-10-03BL	Стяжка Velcro 210 × 12 мм	<input type="checkbox"/> черный
	70V-20-01WT	Лента Velcro 1600 × 20 мм	<input type="checkbox"/> белый
[2]	70V-20-01BU	Лента Velcro 1600 × 20 мм	<input type="checkbox"/> синий
	70V-20-02WT	Лента Velcro 5000 × 20 мм	<input type="checkbox"/> белый
[2]	70V-20-02BU	Лента Velcro 5000 × 20 мм	<input type="checkbox"/> синий
	70V-20-02BL	Лента Velcro 5000 × 20 мм	<input type="checkbox"/> черный





A B C D E F G H M

SSL DHCP

1 2 3 4 5 6 7 8

Circuit Status Conn.

Function

Meter ID

To Monitor Status

Power

16 250V



БЛОКИ АВТОМАТИЧЕСКОГО  
ВВОДА РЕЗЕРВА (АВР)



ВСТРОЕННЫЕ ЦИФРОВЫЕ ДИСПЛЕИ  
ТЕКУЩЕЙ НАГРУЗКИ



ДАТЧИКИ  
КОНТРОЛЯ  
ТЕМПЕРАТУРЫ  
И ВЛАЖНОСТИ



БЛОКИ  
РАСПРЕДЕЛЕНИЯ  
ПИТАНИЯ  
БАЗОВЫЕ

УСТАНОВКА БЛОКОВ  
РАСПРЕДЕЛЕНИЯ  
ПИТАНИЯ В ZERO-U-  
ЛОТКИ ШКАФОВ 19"



КОНТРОЛЛЕРЫ



## БЛОКИ РАСПРЕДЕЛЕНИЯ ПИТАНИЯ

Eurolan предоставляет широкий спектр оборудования для эффективного и безопасного распределения питания информационных систем и центров обработки данных мощностью 27,6 кВА.

Блоки распределения питания представлены следующими сериями:

- базовые (Basic)
- базовые PRO (Basic PRO)
- измерительные (Metered)
- управляемые (Switched)
- управляемые PRO (POM, Per Outlet Monitor and Switched)

## СЕРИИ БЛОКОВ РАСПРЕДЕЛЕНИЯ ПИТАНИЯ



СТР. 71

### БАЗОВЫЕ (BASIC)

Для распределения питания в небольших системах. Вертикальный и горизонтальный монтаж.



СТР. 72

### БАЗОВЫЕ PRO (BASIC PRO)

Для распределения питания в средних и крупных системах. С возможностью добавления функции удаленного контроля общей нагрузки. Вертикальный и горизонтальный монтаж.



СТР. 73

### ИЗМЕРИТЕЛЬНЫЕ (METERED)

Для распределения питания в средних и крупных системах. С функцией удаленного контроля общей нагрузки. Вертикальный монтаж.



СТР. 73

### УПРАВЛЯЕМЫЕ (SWITCHED)

Для распределения питания в средних и крупных системах и центрах обработки данных. Удаленный контроль общей нагрузки и удаленное управление каждой розеткой (включение/выключение). Вертикальный и горизонтальный монтаж. Расширенный диапазон рабочих температур 0...65 °C на номинальной мощности для использования в системах с высокими тепловыми нагрузками. Контроль температуры и влажности.



СТР. 75

### УПРАВЛЯЕМЫЕ PRO (POM, PER OUTLET MONITOR AND SWITCHED)

Для распределения питания в крупных территориально распределенных системах и центрах обработки данных. Удаленный контроль нагрузки каждой розетки и удаленное управление каждой розеткой (включение/выключение). Вертикальный монтаж. Расширенный диапазон рабочих температур 0...65 °C на номинальной мощности для использования в системах с высокими тепловыми нагрузками. Контроль температуры и влажности.

# БЛОКИ РАСПРЕДЕЛЕНИЯ ПИТАНИЯ



	БАЗОВЫЕ (BASIC)	БАЗОВЫЕ PRO (BASIC PRO)	ИЗМЕРИТЕЛЬНЫЕ (METERED)	УПРАВЛЯЕМЫЕ (SWITCHED)	УПРАВЛЯЕМЫЕ PRO (POM)
<b>ОБЛАСТЬ ПРИМЕНЕНИЯ</b>					
Уровень доступа сети	*	*	—	—	—
Уровень агрегации сети	*	*	*	*	—
Уровень ядра сети	—	*	*	*	*
ЦОД и СХД	—	*	*	*	*
Лаборатории	*	*	*	*	*
Системы безопасности	*	*	*	*	*
<b>НАБОР ФУНКЦИЙ</b>					
Автоматические выключатели	—	*	*	*	*
Крепежный набор для установки в шкафы и стойки	*	*	*	*	*
Горизонтальный 19" монтаж	*	*	—	*	—
Установка вертикальных блоков в Zero-U-лотки	*	*	*	*	*
Удаленный контроль общей нагрузки	—	* <sup>1</sup>	*	*	*
Встроенный веб-интерфейс	—	* <sup>1</sup>	*	*	*
Бесплатное ПО управления	—	* <sup>1</sup>	*	*	*
Встроенный дисплей	—	* <sup>1</sup>	*	*	*
Доступ к сети для удаленного контроля (IPv4, IPv6)	—	* <sup>1</sup>	*	*	*
Установка предельных значений для выдачи тревожных уведомлений	—	* <sup>1</sup>	*	*	*
Тревожные уведомления звуковым сигналом и по e-mail	—	* <sup>1</sup>	*	*	*
Поддержка SNMP	—	v1 <sup>1</sup>	v1	v1	v1, v2, v3
Удаленное управление каждой розеткой (включение/выключение)	—	—	—	*	*
Последовательное включение/выключение розеток	—	—	—	*	*
Порт для подключения датчика температуры и влажности	—	—	* <sup>2</sup>	* <sup>2</sup>	*
Контроль группы розеток	—	—	* <sup>2</sup>	* <sup>2</sup>	*
Удаленный контроль нагрузки на каждой розетке	—	—	—	—	*
Удаленный контроль напряжения, частоты и общей нагрузки	—	—	—	—	*
Второй порт для подключения датчика температуры и влажности	—	—	—	—	*
Экспорт и импорт настроек	—	—	—	—	*
Диапазон рабочих температур, °C	0...45	0...45	0...65	0...65	0...65
Рабочий диапазон относительной влажности воздуха, %	0...90	0...90	0...90	0...90	0...90

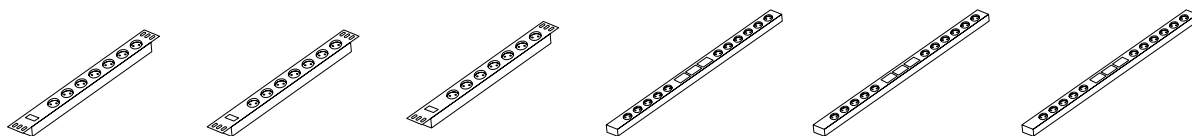
<sup>1</sup> С дополнительным контроллером 60A-65-70-08BL.

<sup>2</sup> Только для моделей 32 А и 3-фазных.

# БЛОКИ РАСПРЕДЕЛЕНИЯ ПИТАНИЯ



## БЛОКИ РАСПРЕДЕЛЕНИЯ ПИТАНИЯ ПО ТИПУ И КОЛИЧЕСТВУ РОЗЕТОК



КОЛИЧЕСТВО И ТИП РОЗЕТОК	БАЗОВЫЕ 19"	БАЗОВЫЕ PRO 19"	УПРАВЛЯЕМЫЕ 19"	БАЗОВЫЕ ВЕРТИКАЛЬНЫЕ	БАЗОВЫЕ PRO (BASIC PRO) ВЕРТИКАЛЬНЫЕ	ИЗМЕРИТЕЛЬНЫЕ И УПРАВЛЯЕМЫЕ ВЕРТИКАЛЬНЫЕ
7 Schuko	60A-61-02-07BL (10 A)	—	—	—	—	—
8 Schuko	60A-61-01-08BL (16 A)	—	—	—	—	—
9 Schuko	60A-61-01-09BL (16 A)	—	—	—	—	—
18 Schuko	—	—	—	60A-62-01-18BL (16 A)	—	—
8 C13	60A-61-04-08BL (16 A)	60A-64-54-08BL (10 A) 60A-64-55-08BL (16 A)	60A-65-55-08BL (16 A)	—	—	—
8 C19	60A-61-56-08BL (32 A)	—	—	—	—	—
18 C13	—	—	—	60A-62-04-18BL (16 A)	—	—
18 C13	—	—	—	—	—	60A-65-66-24BL (3P 32 A)
20 C13	—	—	—	—	60A-64-55-24BL (16 A)	—
4 C19	—	—	—	—	60A-64-55-28BL (16 A)	—
20 C13	—	—	—	—	60A-64-56-28BL (32 A)	—
4 C19	—	—	—	—	—	—
4 Schuko	—	—	—	—	—	—
21 C13	—	—	—	—	—	60A-65-56-24BL (32 A)
3 C19	—	—	—	—	—	60A-65-65-24BL (3P 16 A)
30 C13	—	—	—	—	—	60A-67-56-24BL (32 A)
6 C19	—	—	—	—	60A-64-66-36BL (3P 32 A)	60A-66-56-36BL (32 A)
36 C13	—	—	—	—	60A-66-65-42BL (3P 16 A)	—
6 C19	—	—	—	—	—	—

Примечание. 3P — 3-фазные блоки 3P+N+PE, 10 A, 16 A, 32 A — входной ток.

# БЛОКИ РАСПРЕДЕЛЕНИЯ ПИТАНИЯ



## ВИЛКИ



IEC 60320



1-фазные 10 A 230 В

C14



IEC 60320



1-фазные 16 A 230 В

C 20



CEE 7/7



1-фазные 16 A 230 В

Schuko



IEC 60309



1-фазные 32 A 230 В



IEC 60309



3-фазные 16/32 A 400 В

## ВХОД

- Входные вилки: Schuko CEE 7/7, C14, C20, IEC 309 2P+E, IEC 309 3P+N+PE
- Разъем C14 на корпусе
- Номинальное напряжение: 230 В для 1-фазных и 400 В для 3-фазных
- Максимальный входной ток нагрузки: 10; 16; 32 А
- Частота: 50/60 Гц
- Длина шнура: 1,8; 3,0 м
- Автоматические выключатели 16 А (кроме неуправляемых)

## ВЫХОД

- Выходные розетки: Schuko 2К+3, C13, C19
- Широкий выбор комбинаций розеток в блоке
- Число выходных розеток: 7, 8, 9, 10, 18, 24, 28, 36
- Максимальная нагрузка на одну розетку:
  - Schuko — 16 А
  - C13 — 10 А
  - C19 — 16 А

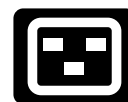
## РОЗЕТКИ

2К+3



Schuko 16 A 230 В

IEC 60320



C19 16 A 230 В

IEC 60320



C13 10 A 230 В





[1]



[2]



[3]



## БАЗОВЫЕ

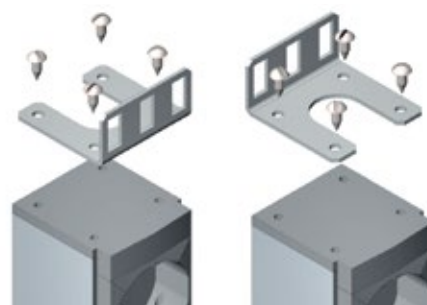
- Выходные розетки: Schuko 2K+3, C13, C19
- Встроенный шнур питания с вилками Schuko CEE 7/7, C20; клеммная колодка или разъем C14 на корпусе блока
- Корпус из анодированного алюминия
- Цвет черный RAL 9005
- Горизонтальный 19" и вертикальный монтаж
- Установка вертикальных блоков в Zero-U-лотки
- Крепежный набор входит в комплект поставки
- Номинальное напряжение: 230 В
- Номинальный ток: 10; 16 А
- Максимальная нагрузка на одну розетку:  
Schuko — 16 А  
C13 — 10 А



ВХОД ДЛЯ БЛОКОВ 60А-61-02-07ВЛ И 60А-61-04-08ВЛ РЕАЛИЗОВАН НА ОСНОВЕ РАЗЪЕМА С14. ШНУР ПОСТАВЛЯЕТСЯ ОТДЕЛЬНО



Панель 19" Zero-U-лотки



КРОНШТЕЙНЫ КРЕПЛЕНИЯ К 19" НАПРАВЛЯЮЩИМ МОГУТ БЫТЬ ПОВЕРНУТЫ НА 180 ГРАДУСОВ

## БАЗОВЫЕ

Рис.	Код	Выходные розетки	Монтаж	Номин. напряжение, В	Входной ток, А	Номин. мощность, кВА	Входная вилка	Длина шнура, м	Опция
[1]	60А-61-02-07ВЛ	7 Schuko	Гориз., 1U	230	10	2,3	Разъем C14	—	Выключатель
[2]	60А-61-01-08ВЛ	8 Schuko	Гориз., 1U	230	16	3,3	Schuko	1,8	Выключатель
[3]	60А-61-01-09ВЛ	9 Schuko	Гориз., 1U	230	16	3,3	Schuko	1,8	—
	60А-61-04-08ВЛ	8 C13	Гориз., 1U	230	10	2,3	C14	3,0	Выключатель
	60А-61-56-08ВЛ	8 C19	Гориз., 1U	230	32	7,4	Клем. колодка	—	—
	60А-62-01-18ВЛ	18 Schuko	Вертик.	230	16	3,3	Schuko	1,8	Выключатель
	60А-62-04-18ВЛ	18 C13	Вертик.	230	16	3,3	C20	1,8	Выключатель



[1]

## БАЗОВЫЕ PRO

- Выходные розетки: Schuko 2K+3, C13, C19
- Встроенный шнур питания с вилками: C14, C20, IEC 309 2P+E, IEC 309 3P+N+PE
- Полностью металлический корпус
- Цвет черный RAL 9005
- Горизонтальный 19" и вертикальный монтаж
- Установка вертикальных блоков в Zero-U-лотки
- Крепежный набор входит в комплект поставки
- Автоматические выключатели 16 А
- Номинальное напряжение: 230; 400 В
- Номинальный ток: 10; 16; 32 А
- Максимальная нагрузка на одну розетку:
  - Schuko — 16 А
  - C13 — 10 А
  - C19 — 16 А
- При подключении к контроллеру 60A-65-70-08BL возможен удаленный контроль нагрузки.



ЦОД



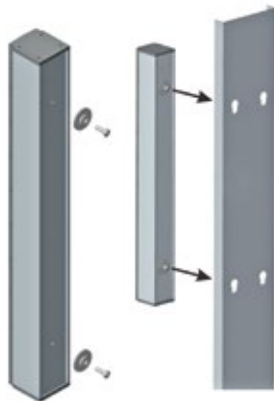
Панель 19"



Zero-U-лотки



крепежный набор для вертикальных блоков



установка блоков распределения питания в Zero-U-лотки с помощью фигурной шайбы



[2]



[3]



[4]

## БАЗОВЫЕ PRO

Рис.	Код	Выходные розетки	Монтаж	Номинальное напряжение, В	Входной ток, А	Номинальная мощность, кВА	Входная вилка	Длина шнура, м
[1]	60A-64-54-08BL	(8) C13	Гориз., 1U	230	10	2,3	C14	3,0
	60A-64-55-08BL	(8) C13	Гориз., 1U	230	16	3,3	C20	3,0
[2]	60A-64-55-28BL	(20) C13  (4) C19  (4) Schuko	Вертик., 0U	230	16	3,3	C20	3,0
[3]	60A-64-56-28BL	(20) C13  (4) C19  (4) Schuko	Вертик., 0U	230	32	7,4	IEC 309 32 А 2P+E	3,0
	60A-64-65-36BL	(30) C13  (6) C19	Вертик., 0U	400, 3 фазы	16	11,1	IEC 309 16 А 3P+N+PE	3,0
[4]	60A-64-66-36BL	(30) C13  (6) C19	Вертик., 0U	400, 3 фазы	32	22,2	IEC 309 32 А 3P+N+PE	3,0





[1]



## ИЗМЕРИТЕЛЬНЫЕ (METERED) И УПРАВЛЯЕМЫЕ (SWITCHED)

- Выходные розетки: C13, C19
- Встроенный шнур питания с вилками: C20, IEC 309 2P+E, IEC 309 3P+N+PE
- Полностью металлический корпус
- Цвет черный RAL 9005
- Горизонтальный 19" и вертикальный монтаж
- Установка вертикальных блоков в Zero-U-лотки
- Крепежный набор входит в комплект поставки
- Автоматические выключатели 16 А
- Номинальное напряжение: 230; 400 В
- Номинальный ток: 16; 32 А
- Максимальная нагрузка на одну розетку:
  - С13 — 10 А
  - С19 — 16 А
- Удаленный контроль общей нагрузки
- Удаленное управление каждой розеткой (только для управляемых (Switched))
- Последовательное включение розеток (только для управляемых (Switched))
- Удаленный контроль температуры и влажности (только для блоков 32 А)
- Встроенный дисплей



ЦОД



Панель 19"



Zero-U-лотки



Максимальная температура °C



крепежный набор для вертикальных блоков



[2]



[3]



### ИЗМЕРИТЕЛЬНЫЕ И УПРАВЛЯЕМЫЕ

Рис.	Код	Выходные розетки	Монтаж	Номин. напряжение, В	Входной ток, А	Номин. мощность, кВА	Входная вилка	Длина шнура, м
<b>ИЗМЕРИТЕЛЬНЫЕ</b>								
	60A-66-56-36BL	☑ (30) C13	☑ (6) C19	Вертик., 0U	230 1 фаза	32	☑ IEC 309 32 A 2P+E	3,0
	60A-66-65-42BL	☑ (36) C13	☑ (6) C19	Вертик., 0U	400, 3 фазы	16	☑ IEC 309 16 A 3P+N+PE	3,0
<b>УПРАВЛЯЕМЫЕ</b>								
	60A-65-55-02BL	☑ (2) C13		Гориз., 1U	230	10	☑ C20	3,0
[1]	60A-65-55-08BL	☑ (8) C13		Гориз., 1U	230	16	☑ C20	3,0
	60A-65-55-24BL	☑ (21) C13	☑ (3) C19	Вертик., 0U	230	16	☑ C20	3,0
[2]	60A-65-56-24BL	☑ (21) C13	☑ (3) C19	Вертик., 0U	230	32	☑ IEC 309 32 A 2P+E	3,0
	60A-65-65-24BL	☑ (21) C13	☑ (3) C19	Вертик., 0U	400, 3 фазы	16	☑ IEC 309 16 A 3P+N+PE	3,0
[3]	60A-65-66-24BL	☑ (18) C13	☑ (6) C19	Вертик., 0U	400, 3 фазы	32	☑ IEC 309 32 A 3P+N+PE	3,0



## УПРАВЛЯЕМЫЕ (SWITCHED)



### ЦИФРОВОЙ ДИСПЛЕЙ И ИНДИКАТОРЫ

- ① Встроенный цифровой дисплей текущей нагрузки.
- ② Светодиодные индикаторы нагрузки, SSL, DHCP.
- ③ Порт RJ45 для подключения к сети Ethernet.
- ④ Порт RJ11 для подключения датчика контроля температуры и влажности.
- ⑤ Светодиодные индикаторы включения розеток.
- ⑥ Кнопка переключения функций на цифровом индикаторе.



### ДАТЧИК КОНТРОЛЯ ТЕМПЕРАТУРЫ И ВЛАЖНОСТИ

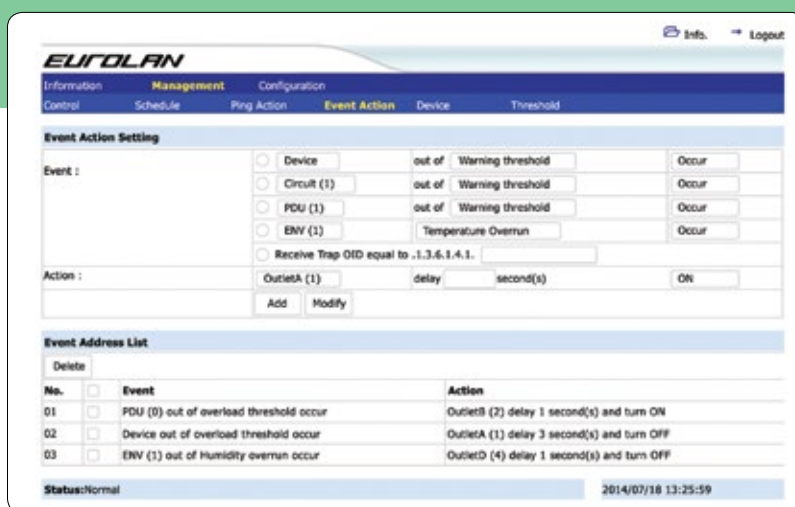
датчик контроля температуры и влажности 60А-65-70-11ВL. дополнительный аксессуар. опция только для блоков 32 А

### ПРОГРАММНОЕ ОБЕСПЕЧЕНИЕ

Функции сетевого управления через веб-интерфейс (http, https), по протоколу SNMP или через бесплатное программное обеспечение

Управляемые и управляемые PRO блоки могут быть интегрированы в программно-аппаратные комплексы SCADA и тому подобные благодаря поддержке протокола SNMP

Программное обеспечение предоставляется бесплатно





## УПРАВЛЯЕМЫЕ PRO (POM, PER OUTLET MONITOR AND SWITCHED)

- Выходные розетки: C13, C19
- Встроенный шнур питания с вилками: IEC 309 2P+E, IEC 309 3P+N+PE
- Полностью металлический корпус
- Цвет черный RAL 9005
- Вертикальный монтаж
- Установка в Zero-U-лотки
- Крепежный набор входит в комплект поставки
- Автоматические выключатели 16 А
- Номинальное напряжение: 230; 400 В
- Номинальный ток: 32 А
- Максимальная нагрузка на одну розетку:
  - C13 — 10 А
  - C19 — 16 А
- Удаленный контроль общей нагрузки
- Удаленное управление каждой розеткой (включено/выключено)
- Последовательное включение розеток
- Удаленный контроль температуры и влажности
- Встроенный дисплей
- Удаленный контроль нагрузки на каждой розетке
- Удаленный контроль напряжения, частоты и общей нагрузки
- Второй порт для подключения датчика температуры и влажности
- Экспорт и импорт настроек
- Светодиодный индикатор каждой розетки (включено/выключено) зеленый
- Светодиодный индикатор каждой розетки (превышение нагрузки) красный



ЦОД



Zero-U-лотки



Максимальная температура °C



[1]

[2]



### АВТОМАТИЧЕСКИЕ ВЫКЛЮЧАТЕЛИ

диапазон рабочих температур 0...65 °C позволяет использовать управляемые и управляемые PRO блоки в системах с высокими тепловыми нагрузками

### УПРАВЛЯЕМЫЕ PRO (POM)

Рис.	Код	Выходные розетки	Монтаж	Номин. напряжение, В	Входной ток, А	Номин. мощность, кВА	Входная вилка	Длина шнура, м	
[1]	60A-67-56-24BL	⏻ (21) C13	⏻ (3) C19	Вертик., 0U	230	32	7,4	⏻ IEC 309 32 А 2P+E	3,0
[2]	60A-67-66-24BL	⏻ (18) C13	⏻ (6) C19	Вертик., 0U	400, 3 фазы	32	22,2	⏻ IEC 309 32 А 3P+N+PE	3,0



[1]



[2]

## БАЗОВЫЕ БЛОКИ АВТОМАТИЧЕСКОГО ВВОДА РЕЗЕРВА (АВР)

Блоки АВР предназначены для автоматического переключения на электроснабжение от резервной линии в случае отказа основной. Используются в составе системы электроснабжения, имеющей два независимых силовых фидера.

- Номинальное входное напряжение: 230 В
- Рабочее напряжение: 180...262 В
- Максимальный ток нагрузки: 16; 32 А
- Частота: 50/60 Гц
- Время переключения: 8...16 мс
- Выходные розетки: С13, С19, IEC 309 2P+E или клеммная колодка с винтовыми зажимами
- Два встроенных шнура питания с вилками С20, IEC 309 2P+E или клеммные колодки с винтовыми зажимами на корпусе блока
- Крепление к одной паре 19" направляющих по консольной схеме
- Светодиодные индикаторы напряжения

## ДОПОЛНИТЕЛЬНО ДЛЯ ИЗМЕРИТЕЛЬНЫХ АВР

- Удаленный контроль общей нагрузки, напряжения, частоты, активной мощности, полной мощности, коэффициента мощности
- Удаленный контроль температуры и влажности (требуется датчик)
- Локальный дисплей
- Порт 1 × RJ45 для подключения к сети Ethernet
- Порт 1 × RJ11 для подключения датчика контроля температуры и влажности



**ВЫХОДНЫЕ РОЗЕТКИ С13**

ВИД ВЫХОДНЫХ РОЗЕТОК БЛОКОВ АВР 60А-64-80-05ВЛ

### БЛОКИ АВТОМАТИЧЕСКОГО ВВОДА РЕЗЕРВА

Рис.	Код	Выходные розетки	Монтаж	Номинальное напряжение, В	Входной ток, А	Номинальная мощность, кВА	Входные вилки	Длина шнура, м
<b>БАЗОВЫЕ</b>								
	60А-64-80-02ВЛ	☺(1) IEC 309 32 А 2P+E	Гориз., 1U	230	32	7,4	☺ (2) IEC 309 32 А 2P+E	3,0
[1]	60А-64-80-03ВЛ	(1) клеммная колодка	Гориз., 1U	230	32	7,4	(2) клеммные колодки	Нет
	60А-64-80-04ВЛ	☒(10) C13	Гориз., 1U	230	16	3,3	☒ (2) C20	3,0
	60А-64-80-05ВЛ	☒(10) C13	Гориз., 1U	230	32	7,4	☺ (2) IEC 309 32 А 2P+E	3,0
<b>ИЗМЕРИТЕЛЬНЫЕ</b>								
	60А-66-80-04ВЛ	☒(8) C13 (2) C19	Гориз., 1U	230	16	3,3	☒ (2) C20	3,0
[2]	60А-65-80-05ВЛ	☒(10) C13	Гориз., 1U	230	32	7,4	☺ (2) IEC 309 32 А 2P+E	3,0



[1]



[2]

## [1] КОНТРОЛЛЕР

- Контроль потребления тока
- Поддерживает до 8 групп розеток в базовых PRO блоках
- Подключение датчика температуры и влажности 60A-65-70-11BL
- Локальный дисплей
- Встроенный веб-интерфейс
- Тревожные уведомления звуковым сигналом и по e-mail
- Максимальная дистанция от блока удаленного контроля до базовых PRO блока 10 м, разъем RJ11
- В комплекте 8 шнуров 2,5 м для подключения базовых PRO блоков



[3]



[4]

[5]

## [2] ДАТЧИКИ ТЕМПЕРАТУРЫ И ВЛАЖНОСТИ

Для блоков распределения питания и АВР, поддерживающих подключение датчика

	модель 1	модель 2
<b>температура</b>		
Диапазон измерений, °C:	0...70	- 30...70
Цена деления, °C:	0,5	0,1
Погрешность, °C:	± 1	± 1
<b>относительная влажность</b>		
Диапазон измерений, %:	5...95	0...100
Цена деления, %:	1,0	1,0
Погрешность (5...60 °C, 20...80 %), %:	± 5	± 3
Погрешность остальные, %:	± 5	± 5
Время отклика, с:	60	1
Разъем RJ11	*	*
Шнур 1,8 м	*	*



Установка неуправляемых блоков на 19" направляющие с помощью угловых кронштейнов

## [3] УГЛОВЫЕ КРОНШТЕЙНЫ

- Для вертикального крепления
- Только для базовых блоков
- Комплект 2 шт.

## [4-5] ФИКСАТОРЫ ДЛЯ ВИЛОК C14 И C20

- Уменьшают вероятность случайного разъединения шнуров и выключения питания

### АКСЕССУАРЫ

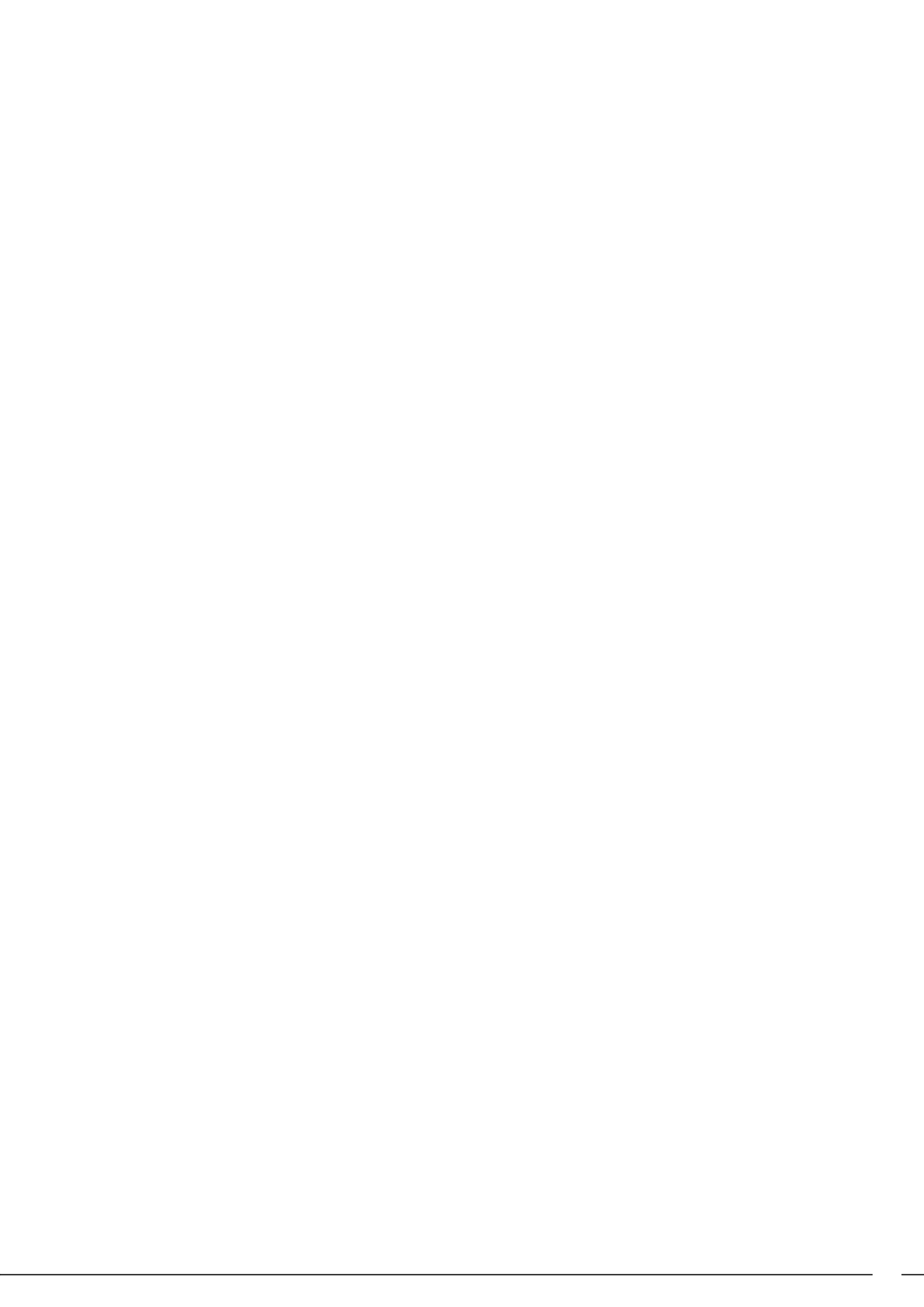
Рис.	Код	Описание
[1]	60A-65-70-08BL	Контроллер
[2]	60A-65-70-11BL	Датчик температуры и влажности модель 1
	60A-65-70-12BL	Датчик температуры и влажности модель 2
[3]	60A-41-02-61BL	Угловые кронштейны для вертикального крепления
[4]	60A-64-90-14BL	Фиксатор C14
[5]	60A-64-90-20BL	Фиксатор C20

# БЛОКИ РАСПРЕДЕЛЕНИЯ ПИТАНИЯ > ХАРАКТЕРИСТИКИ



## ХАРАКТЕРИСТИКИ БЛОКОВ РАСПРЕДЕЛЕНИЯ ПИТАНИЯ И АВР

Код	Масса нетто, кг	Масса брутто, кг	Габаритные размеры блока (В × Ш × Г), мм	Размеры упаковки (В × Ш × Г), мм	Автоматические выключатели
<b>БАЗОВЫЕ (BASIC)</b>					
60A-61-02-07BL	0,7	0,8	44 × 440 × 50	50 × 525 × 100	—
60A-61-01-08BL	0,8	0,9	44 × 440 × 50	50 × 525 × 100	—
60A-61-01-09BL	0,8	0,9	44 × 440 × 50	50 × 525 × 100	—
60A-61-04-08BL	0,8	0,9	44 × 440 × 50	50 × 525 × 100	—
60A-61-56-08BL	2,9	3,5	44 × 440 × 160	50 × 525 × 170	—
60A-62-01-18BL	1,6	1,9	970 × 44 × 50	1000 × 50 × 100	—
60A-62-04-18BL	1,6	1,9	970 × 44 × 50	1000 × 50 × 100	—
<b>БАЗОВЫЕ PRO (BASIC PRO)</b>					
60A-64-54-08BL	1,5	1,6	44 × 432 × 44	90 × 505 × 140	1 × 1P 10 A
60A-64-55-08BL	1,6	1,7	44 × 432 × 44	90 × 505 × 140	1 × 1P 16 A
60A-64-55-24BL	4,0	5,2	56 × 1645 × 44	110 × 1890 × 220	1 × 1P 16 A
60A-64-55-28BL	4,0	5,2	56 × 1645 × 44	110 × 1890 × 220	1 × 1P 16 A
60A-64-56-28BL	4,8	6,0	56 × 1645 × 44	110 × 1890 × 220	2 × 1P 16 A
60A-64-66-36BL	7,1	8,3	56 × 1778 × 66	110 × 1890 × 220	6 × 1P 16 A
<b>ИЗМЕРИТЕЛЬНЫЕ (METERED) И УПРАВЛЯЕМЫЕ (SWITCHED)</b>					
60A-66-56-36BL	7,8	9,0	56 × 1778 × 44	110 × 1890 × 220	2 × 1P 16 A
60A-66-65-42BL	4,8	6,2	56 × 1778 × 44	110 × 1890 × 220	3 × 1P 16 A
60A-65-55-08BL	2,4	3,0	44 × 432 × 90	90 × 505 × 210	1 × 1P 16 A
60A-65-55-24BL	5,8	7,0	56 × 1778 × 44	110 × 1890 × 220	1 × 1P 16 A
60A-65-56-24BL	6,0	7,2	56 × 1778 × 44	110 × 1890 × 220	3 × 1P 16 A
60A-65-65-24BL	7,0	8,2	56 × 1778 × 44	110 × 1890 × 220	3 × 1P 16 A
60A-65-66-24BL	8,2	9,4	56 × 1645 × 80	110 × 1890 × 220	6 × 1P 16 A
<b>УПРАВЛЯЕМЫЕ PRO (POM)</b>					
60A-67-56-24BL	9,0	10,2	56 × 1778 × 80	110 × 1890 × 220	3 × 1P 16 A
60A-67-66-24BL	10,0	11,2	56 × 1778 × 80	110 × 1890 × 220	6 × 1P 16 A
<b>КОНТРОЛЛЕР</b>					
60A-65-70-08BL	1,6	1,9	44 × 253 × 65	90 × 505 × 210	—
<b>БЛОКИ АВТОМАТИЧЕСКОГО ВВОДА РЕЗЕРВА</b>					
60A-64-80-02BL	5,2	5,8	44 × 432 × 260	155 × 490 × 330	—
60A-64-80-03BL	4,1	4,7	44 × 432 × 260	155 × 490 × 330	—
60A-64-80-04BL	4,4	5,0	44 × 432 × 260	155 × 490 × 330	—
60A-64-80-05BL	5,0	5,6	44 × 432 × 260	155 × 490 × 330	2 × 1P 16 A
60A-66-80-04BL	5,0	5,6	44 × 432 × 260	155 × 490 × 330	—
60A-65-80-05BL	5,0	5,6	44 × 432 × 260	155 × 490 × 330	2 × 1P 16 A



## **ШВЕЦИЯ**

Johannesfredsvagen 12, SE-168 69 Bromma  
E-mail: [info@eurolan.se](mailto:info@eurolan.se)  
Тел.: +46 8 41047980  
Факс: +46 8 7510080

Sjotullsgatan 9, SE-824 50 Hudiksvall  
E-mail: [hans.fredlund@eurolan.se](mailto:hans.fredlund@eurolan.se)  
Тел.: +46 70 237 8377

## **ПОЛЬША**

Sabaly 43, 02-174 Warszawa  
E-mail: [adrian.poborski@eurolan.se](mailto:adrian.poborski@eurolan.se)  
Тел.: +48 508 340 226

## **РОССИЯ**

115193, г. Москва,  
7-я Кожуховская ул., дом 15, строение 1  
E-mail: [moscow@eurolan.com](mailto:moscow@eurolan.com)  
Тел.: +7 495 252-07-99

## **ФИНЛЯНДИЯ**

Asiakkaankatu 3, FI-00930 Helsinki  
E-mail: [tero.huotari@eurolan.se](mailto:tero.huotari@eurolan.se)  
Тел.: +358 40 024 1100