

## Назначение изделия

Блок вызова DP5000.B2-KFDC43(44) (далее БВ) предназначен для работы в составе сетевого домофонного комплекса ELTIS5000 и обеспечивает вызов абонента посетителем, организации с ним дуплексной связи, а так же санкционированный доступ в офисы, подъезды и иные территории в соответствии с одним из признаков:

- Бесконтактный электронный ключ (брелок стандарта Mifare);
- Нажатие кнопки абонентского пульта в режиме разговора с посетителем;
- Команда, полученная от пульта поста охраны;
- Общий цифровой код.

БВ обеспечивает цветное (днем) и черно-белое (ночью) видеонаблюдение. При пониженной освещенности организация видео поддерживается встроенной инфра-красной подсветкой. Блок вызова имеет встроенный бесконтактный считыватель электронных ключей стандарта Mifare.

DP5000.B2-KFDC43(44) можно использовать в автономном режиме как аналог БВ серии DP300 в домофонных комплексах ELTIS300.

Разметка под установку блока вызова представлена на рис.1

## Таблица исполнений

Блок вызова	Материал лицевой фальшпанели
DP5000.B2-KFDC43	Нержавеющая сталь
DP5000.B2-FDC44	Алюминий

## Краткие технические характеристики

Количество цифр в коде вызова квартиры	1-5
Количество цифр в общем коде	1-5
Допустимое число попыток подбора кода или пароля	3
Количество комбинаций электронного ключа	2 <sup>24</sup>
Время, отведенное на ввод одной цифры кода вызова квартиры сек., не более	5
Длительность сигнала вызова, сек., не более	60
Длительность разговора с посетителем, сек., не более	90
Время срабатывания электромагнитного замка, сек	1...16
Напряжение питания блока вызова, В	(+15...24)
Максимальный ток потребления (без э/м замка), мА	300
Максимально допустимое сопротивление линии связи, Ом	30
Напряжение питания видеокамеры, В	12 ± 10%
Максимальный ток потребления видеокамеры, мА	150
Минимальная освещенность для цветного сигнала, люкс	0,5
Минимальная освещенность для черно-белого сигнала, люкс	0
Видеостандарт	PAL (H)500x(V)582
Степень защиты	IP54
Габаритные размеры, мм, не более	96x232x24
Масса, кг, не более	0,7
Условия эксплуатации:	

- температура окружающего. воздуха от -40 до +40°C  
- относительная влажность воздуха до 98% при 20°C

Условия хранения в транспортной таре 2 по ГОСТ 15150-69

Срок службы\* 5 лет

Срок хранения\*, не более 3 года

\* - Указанные ресурсы действительны при соблюдении потребителем требований действующей эксплуатационной документации

## Комплектность

Блок вызова DP5000.B2-KFDC43(44) 1 шт.

Комплект крепления KM26 в составе:

Втулка VA8 2 шт.

Заглушка ZL10 4 шт.

Винт 4,8x32.48.Zn DIN 7982 2 шт.

Дюбель SORMAT NAT6 (6x30) 2 шт.

Резистор CR25 75 Ом 1 шт.

Резистор CR25 3 кОм 1 шт.

Коробка упаковочная 1 шт.

Паспорт 1 шт.

## Реализация и утилизация

Реализация производится по договорам.

Утилизация электронных устройств производится в соответствующих компаниях по утилизации.

## Меры безопасности

**Внимание!** Не вскрывать устройство при подключении питания

## Возможные неисправности

При выявлении неисправности обратитесь к производителю.

## Свидетельство о приемке

Изделие Блок вызова DP5000.B2-KFDC43(44)

Заводской номер \_\_\_\_\_

Код администратора \_\_\_\_\_

Признан годным к эксплуатации.

Дата выпуска \_\_\_\_\_

Подпись лица ответственного за приемку \_\_\_\_\_ М.П. \_\_\_\_\_

## Гарантийный талон

Фирма несет гарантийные обязательства по поставляемому оборудованию в течение одного года со дня продажи.

На оборудование с механическими повреждениями гарантия не распространяется.

Дата продажи \_\_\_\_\_ М.П. \_\_\_\_\_

## Сведения о рекламациях

**Заполняет эксплуатационная служба:**

Наименование организации \_\_\_\_\_

Дата установки на объект \_\_\_\_\_

Дата отказа \_\_\_\_\_

Описание неисправностей \_\_\_\_\_

Дата заполнения \_\_\_\_\_

Заполняет ремонтная служба:

Обнаруженные неисправности, механические повреждения \_\_\_\_\_

Ремонтные работы \_\_\_\_\_

Изделие отремонтировал \_\_\_\_\_ дата ремонта \_\_\_\_\_

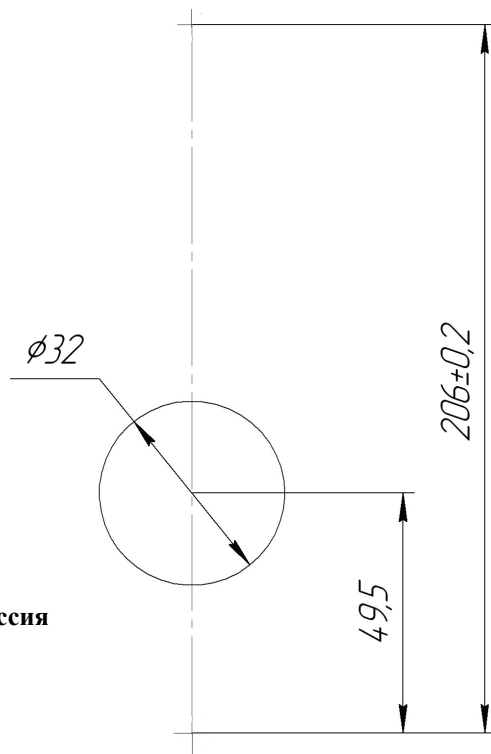
Проверил \_\_\_\_\_

Вид ремонта: гарантийный/платный

Стоимость ремонта \_\_\_\_\_

Накладные расходы \_\_\_\_\_

Сумма \_\_\_\_\_



Производитель: ЭЛТИС, Россия



Служба технической поддержки

[www.eltis.com](http://www.eltis.com)  
тел. +7 (812) 326 15 52  
E-mail: [support.tech@eltis.com](mailto:support.tech@eltis.com)

ЭЛТИС ТРЕЙДИНГ  
ПЕТЕРБУРГ,  
197101, Россия,  
г. Санкт-Петербург,  
Петроградская наб.,  
д.34, литер «А»  
Тел:+7 (812) 326 93 46  
E-mail: [led@eltis.com](mailto:led@eltis.com)

ЭЛТИС ТРЕЙДИНГ  
МОСКВА,  
127005, Россия, г. Москва,  
Тихвинский пер., д.11, стр.2  
Тел:+7 (495) 280 71 10  
E-mail: [mov@eltis.com](mailto:mov@eltis.com)

ЭЛТИС ТРЕЙДИНГ  
НОВОСИБИРСК  
630091, Россия,  
г. Новосибирск,  
ул. Мичурина, д.21,  
подъезд 1, пом.1  
Тел:+7 (383) 209 07 23  
E-mail: [ovb@eltis.com](mailto:ovb@eltis.com)

Рис.1. Разметка под установку блока вызова



**EAC** Блок вызова  
DP5000.B2-KFDC43(44)



**ПАСПОРТ**

г. Санкт-Петербург