



# **Руководство пользователя**

**Техническое обслуживание байпаса**

## Оглавление

Глава 1. Инструкция по технике безопасности .....	3
Глава 2 Введение. ....	4
Глава 3. Установка и эксплуатация .....	5
3.1. Распаковка .....	5
3.1.1. Проверьте подключенные принадлежности. ....	5
3.2. Выбор установки.....	5
3.3. Назначение деталей передней панели .....	5
3.4. Монтаж и эксплуатация .....	6
Глава 4. Поиск и устранение неисправностей.....	9
Глава 5. Технические характеристики .....	11

## Глава 1. Инструкция по технике безопасности

- Не вскрывайте корпус, так как там нет никаких деталей для обслуживания.
- Не пытайтесь самостоятельно отремонтировать прибор.
- Убедитесь, что розетка правильно заземлена, чтобы исключить любую возможность утечки напряжения.
- Если услышите странный шум или запах, немедленно выключите прибор и обратитесь к дистрибьютору для ремонта.
- Оборудование должно эксплуатироваться при максимальной температуре окружающей среды +40 °С.
- Не извлекайте предохранители с двухполюсных или заземленных штекеров.
- Оборудование должно быть установлено вблизи настенной розетки, и к устройству должен быть легкий доступ.
- **Внимание: Опасность поражения электрическим током!**  
Блок питается от двух источников питания, отключение всех подключений питания (штекер) требуется обесточены данное устройство перед обслуживанием.

## Глава 2 Введение.

Есть два режима работы, байпаса: Один режим работы от ИБП (UPS Available), а другой от сети 220В (Maintenance Bypass).

1. ИБП режим: Когда байпас работает в режиме от ИБП, ИБП питается от сети 220 Вольт и подает питание к подключенной нагрузке.

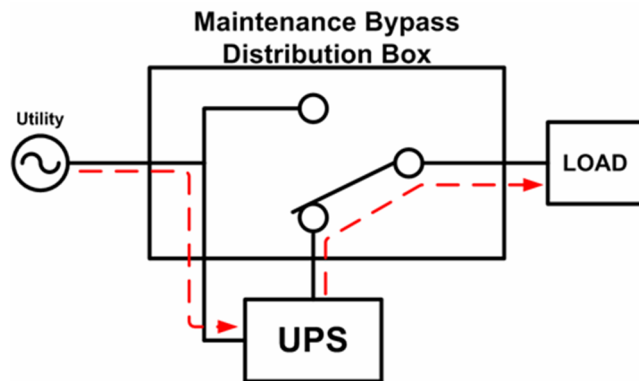


Рисунок 1: Режим работы от ИБП

2. От сети: Когда байпас работает в режиме от сети, подключенная нагрузка подается из сети непосредственно, при этом ИБП можно выключить.

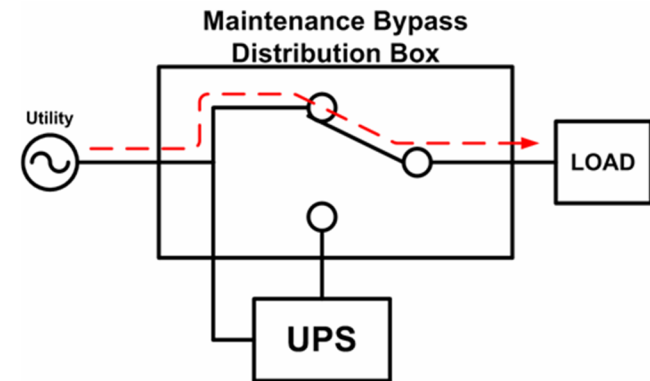


Рисунок 2: Режим работы от сети

## Глава 3. Установка и эксплуатация

### 3.1. Распаковка

#### 3.1.1. Проверьте подключенные принадлежности.

- Руководство пользователя 1 шт
- Винты 1 комплект (М3 \* 6 мм: 8 шт и М4 \* 6 мм: 6 шт)
- Крепление металла комплект (3 вида) 1 комплект

### 3.2. Выбор установки

Необходимо выбрать подходящее место для установки байпаса для того, чтобы свести к минимуму возможность повреждения и продлить срок его службы.

- Убедитесь, что место установки соответствует рабочим спецификациями, чтобы избежать перегрева и чрезмерной влажности.
- Не устанавливайте байпас в запыленной или агрессивной среде, а также вблизи легковоспламеняющихся предметов.
- Этот байпас не предназначен для использования вне помещений.

### 3.3. Назначение деталей передней панели

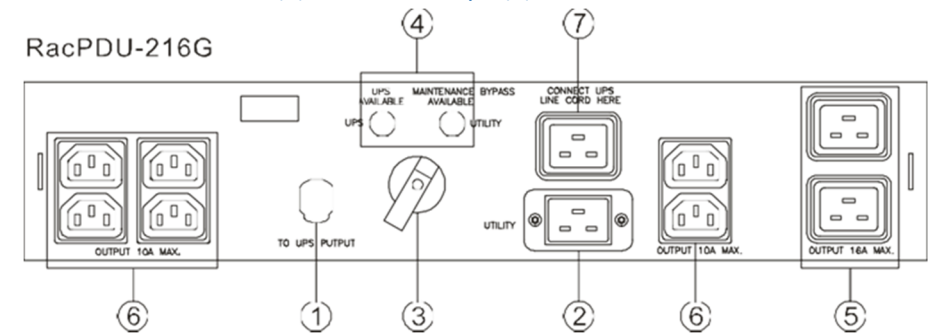


Рисунок 3: Передняя панель

- 1 Подключение к выходному разъему ИБП.
- 2 Подключение к розетке 220В.
- 3 Переключатель, режима работы
- 4 Индикаторы: ИБП и Сети
- 5 и 6 Выходные розетки для подключения к нагрузке.
- 7 Входной разъем для подключения питания ИБП.

### 3.4. Монтаж и эксплуатация

Установить байпас вы можете тремя различными методами. Вы можете выбрать один в соответствии с вашими потребностями.

Процесс установки:

1. Распакуйте коробку.
2. Проверьте, наличие повреждения на устройстве. Если они есть, свяжитесь с вашим поставщиком.
3. Проверьте, есть ли входной кабель питания / розетка, UPS I / P и / P кабели O.

4. Выключите нагрузку, подключенную к ИБП и отсоедините входной кабель нагрузки от ИБП, выключите ИБП и отсоедините входной кабель питания ИБП от настенной розетки.

#### 5. Установка оборудования

Установка в стойку.

Закрепите крепёж №1 как показано на рисунке 4 к байпасу.

6. Убедитесь, что переключатель (переключатель сервисного байпаса) находится в положении «Utility», затем подключите входной кабель питания с надписью «Utility» к настенной розетке, после этого оранжевый индикатор должен загореться.

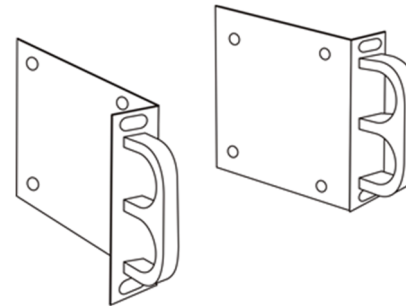
7. Подключите входной кабель питания ИБП к розетке со знаком

«CONNECT UPS LINE CORD HERE» от байпаса.

8. Вставьте вилку со знаком «TO UPS OUTPUT» в байпасе к выходному разъему ИБП.

9. Подключайте нагрузку в гнезда со знаком «OUTPUT» в байпасе.

10. Убедитесь, что нагрузка, подключена и соблюдено напряжения и ток ИБП.



11. Пожалуйста, включите ИБП в соответствии с руководством по эксплуатации ИБП, зеленый индикатор должен загореться.

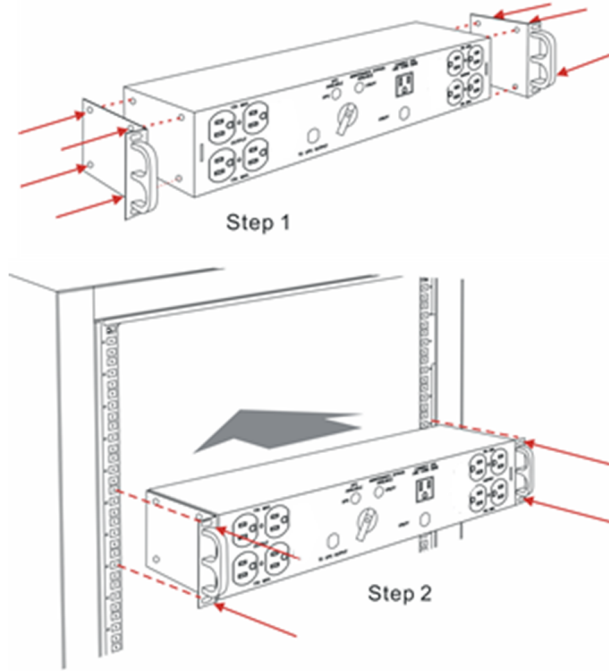
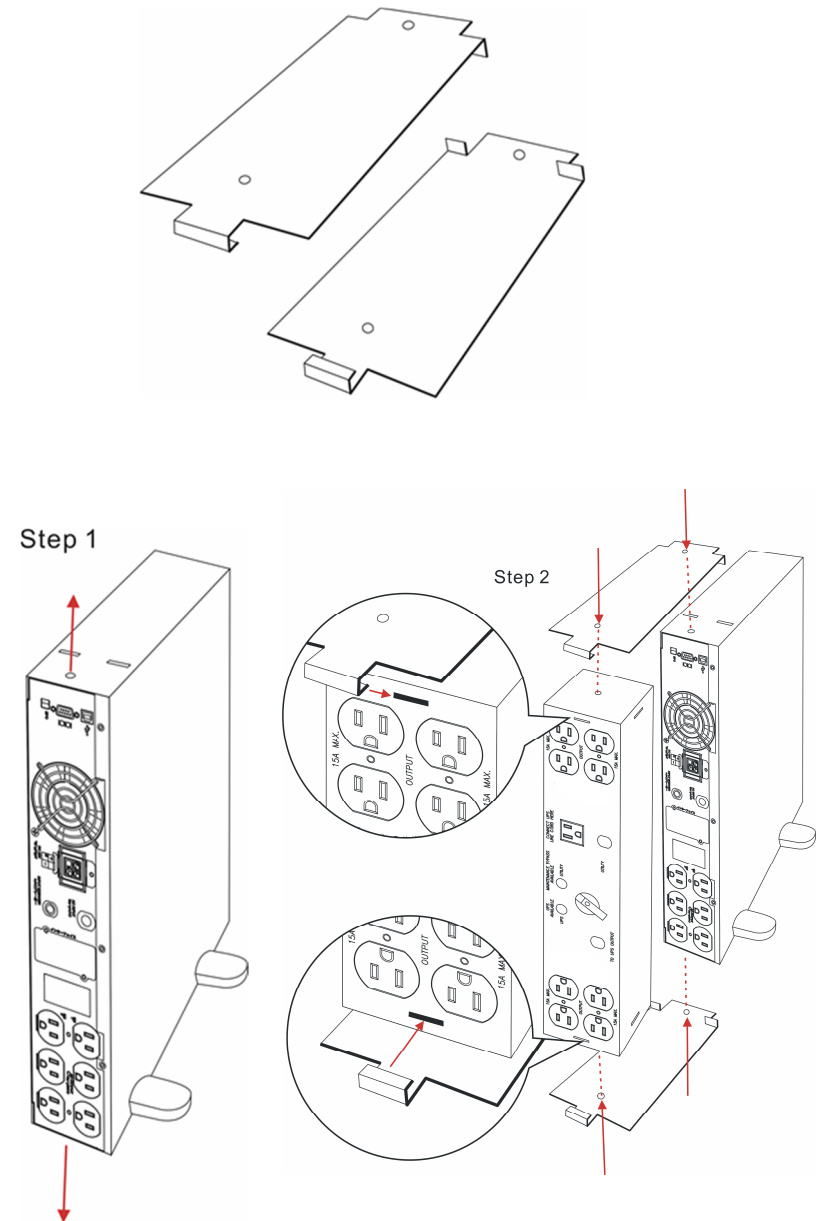
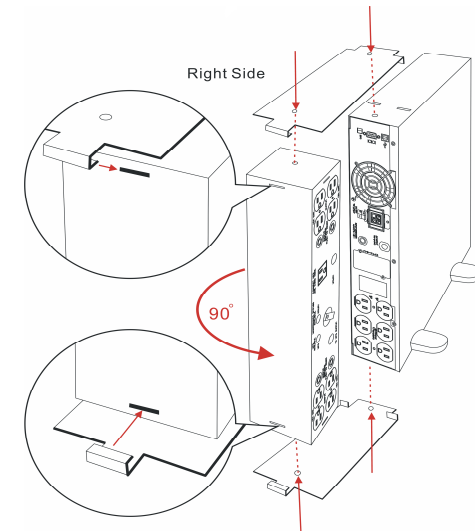
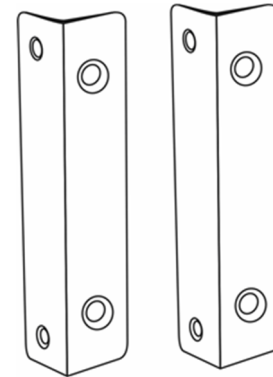
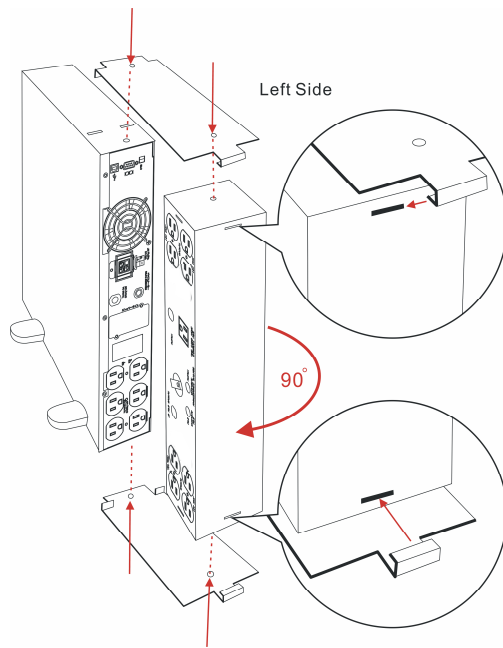
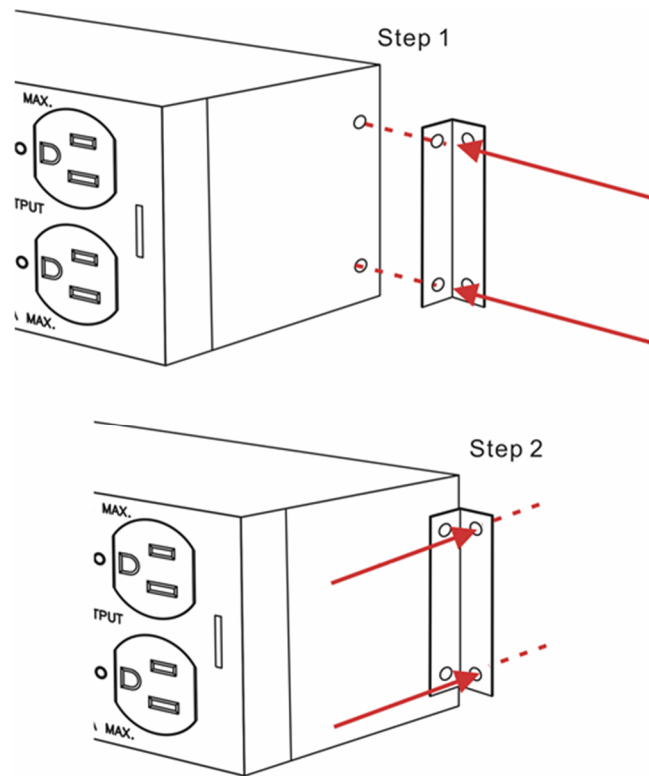


Рис. 4









Шаг 3: Выключите ИБП.

Шаг 4: Отключите кабель между ИБП и байпасом.

Шаг 5: Обслужите или замените ИБП.

## 2. РЕЖИМ Работы от сети (сервисный байпас) => РЕЖИМ ИБП

Шаг 1: Подключите вход и выход ИБП к байпасу, затем включите ИБП в соответствии с руководством по эксплуатации ИБП.

Шаг 2: Убедитесь в том, что зеленый индикатор загорелся, если нет, пожалуйста, обратитесь к разделу Поиска неисправностей.

Шаг 3: Включите САМ переключатель (переключатель сервисного байпаса) в режим работы от ИБП, то нагрузка подключена будет поступать от ИБП.

### Процедура работы:

1. ИБП РЕЖИМ => РЕЖИМ Работы от сети (сервисный байпас)

Шаг 1: Убедитесь, что оранжевый индикатор горит если нет, пожалуйста, обратитесь к разделу Поиска неисправностей.

Шаг 2: Включите САМ переключатель (переключатель сервисного байпаса) в режим ИБП Utility.

### Глава 4. Поиск и устранение неисправностей

Ситуация	Проверьте	Решение
Не горит оранжевый индикатор	Нет тока в сети 220В	Вызовите профессионального электрика.

	Входной шнур питания байпаса не подключен к розетке.	Подключите шнур его к розетке.
Не горит зеленый индикатор	ИБП не подаёт питание на выход.	Пожалуйста, обратитесь к руководству по эксплуатации ИБП для запуска ИБП правильно.
	Вход или выход ИБП подключен не правильно.	Проверьте правильность подключения проводов.
Вся нагрузка не получает питание.	Проверьте, автоматический выключатель.	Сбросьте автоматический выключатель.
Электричество не подается после сброса автоматического выключателя.	Перегрузка по току в выходных розетках байпаса.	Уменьшите нагрузку.

## Глава 5. Технические характеристики

Время переключения	<6 мс
Рабочая температура	0 С до + 40 С
Температура хранения	-20 С до + 40 С
Габариты (мм)	87 × 77 × 440
Размеры упаковки (мм)	325x155x514
Вес нетто (кг)	2,7*
Высота над уровнем моря:	До 2000м