



## Технические характеристики

Технология изготовления.....AGM  
 Номинальное напряжение ..... 12 В  
 Число элементов..... 6  
 Срок службы ..... 12 лет  
 Номинальная емкость (25°C)  
 10 часовой разряд (7.5 А; 10.8 В)..... 75 Ач  
 5 часовой разряд (13.5 А; 10.5 В)..... 67.5 Ач  
 1 часовой разряд (50.2 А; 9.6 В) ..... 50.2 Ач  
 Саморазряд ..... 3% емкости в мес. при 20°C  
 Внутреннее сопротивление полностью заряженной батареи (25°C) ..... 6.6 мОм  
 Макс. разрядный ток (25 °C) ..... 700 А (5с)  
 Заряд постоянным напряжением:  
 Циклический режим..... 2.40-2.45\* В/эл  
 Буферный режим..... 2.20-2.30 В/эл  
 Макс. зарядный ток ..... 22.5 А



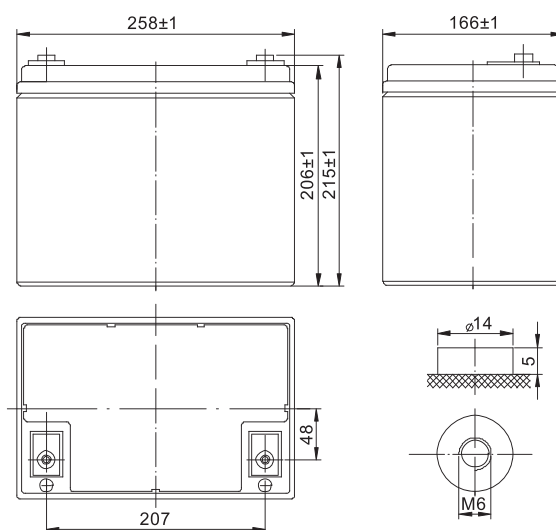
## Рабочий диапазон температур\*\*

Разряд ..... -20 +60 °C  
 Заряд ..... -10 +60 °C  
 Хранение ..... -20 +60 °C  
 Температурная компенсация:  
 для циклического режима ..... 30 мВ/°C  
 для буферного режима..... 20 мВ/°C

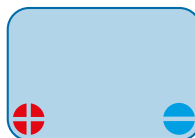


## Габариты (±1 мм)

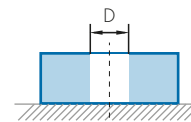
Длина ..... 258 мм  
 Ширина ..... 166 мм  
 Высота ..... 206 мм  
 Полная высота ..... 215 мм  
 Вес (±3%) ..... 23.5 кг



## Расположение клемм



## Тип клемм Под болт М6



Разряд постоянным током, А при 25°C

В/эл-т	5 мин	10 мин	15 мин	30 мин	45 мин	1 час	3 час	5 час	10 час	12 час	24 час
1.60 В	240	178	137	81.8	61.7	50.2	21.8	14.3	7.67	6.54	3.52
1.65 В	222	169	131	78.3	56.4	47.5	21.4	14.1	7.65	6.51	3.50
1.70 В	206	158	122	77.0	55.0	46.9	21.0	13.9	7.60	6.46	3.48
1.75 В	195	151	117	73.6	53.7	45.3	20.6	13.5	7.55	6.42	3.46
1.80 В	180	139	112	73.1	53.3	43.4	19.8	13.3	7.50	6.38	3.46

Разряд постоянной мощностью, Вт/эл-т при 25°C

В/эл-т	5 мин	10 мин	15 мин	30 мин	45 мин	1 час	3 час	5 час	10 час	12 час	24 час
1.60 В	413	314	246	158	120	95.7	40.2	26.8	15.1	12.8	6.90
1.65 В	403	300	241	153	118	93.6	39.2	26.6	14.7	12.5	6.74
1.70 В	375	290	237	145	111	89.8	38.9	26.0	14.4	12.3	6.61
1.75 В	356	274	223	142	111	86.5	38.3	26.0	14.2	12.0	6.48
1.80 В	341	261	212	141	106	84.2	38.0	25.8	13.8	11.7	6.30

\* **Примечание.** При эксплуатации АКБ в помещении не превышать значения напряжения 2,4 В/эл.

\*\* **Примечание.** Приведенные выше характеристики являются средними значениями в результате проведения 3 контрольно-тренировочных циклов и не являются номинальными по умолчанию. Повышенная температура существенно сокращает срок службы АКБ, рекомендуется выдерживать постоянную температуру окружающей среды при эксплуатации 15~25°C, при хранении 10~20°C.

Свинцово-кислотные аккумуляторные батареи «Парус электро» серии HML длительного срока службы с высокой цикличностью изготовлены по технологии AGM (электролит, связанный в стекловолоконном мате с дополнительными сепараторами). Благодаря утолщенным пластинам с высококачественными решетками из свинцово-оловянно-кальциевого сплава имеют увеличенный срок эксплуатации. При этом использование в производстве очищенных материалов высокого качества обеспечивает низкий саморазряд АКБ. Аккумуляторы серии HML имеют срок службы до 12 лет.

## ПРЕИМУЩЕСТВА



Допускается монтаж как в горизонтальном так и вертикальном положении, кроме установки на крышку.



Применение утолщенной решетки из сплава свинца с оловом и кальцием снижает потерю воды, что значительно увеличивает срок службы.



Низкий саморазряд (потеря емкости не более 3% в месяц) за счет применения высококачественных очищенных материалов.



Одобрены к авиаперевозке в соответствии с IATA/ICAO (специальные условия А67).

## СФЕРЫ ПРИМЕНЕНИЯ



Источники бесперебойного питания



Энергетика



Нефтегазовая отрасль



Промышленность

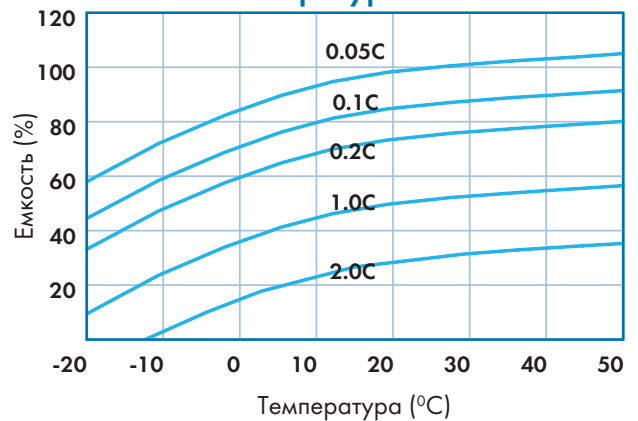


Железная дорога и транспорт

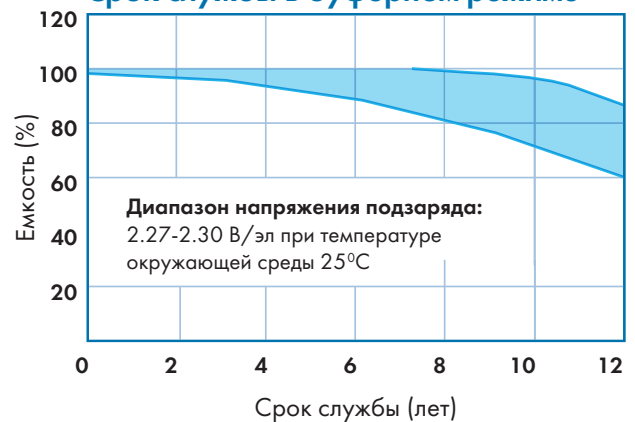


Медицинское оборудование

### Влияние температуры на емкость



### Срок службы в буферном режиме



### Срок службы в циклическом режиме

