

## Руководство по эксплуатации

### 1 Общие сведения

1.1 Настоящее руководство распространяется на влагостойкие пожаробезопасные электромагнитные замки ALM-400FR-12V и ALM-400FR.

1.2 Замки применяются в системах контроля доступа, системах пожарной и охранно-пожарной сигнализации в качестве управляемого исполнительного запирающего устройства.

1.3 Замки выдерживают воздействие аварийных тепловых перегрузок и соответствуют требованиям ГОСТ 27483-87 (МЭК 695-2-1-80) "Испытания на пожароопасность. Методы испытаний. Испытания нагретой проволокой" при температуре нагретой проволоки 550°C.

1.4 Замки соответствуют требованиям к запорным устройствам эвакуационных выходов п.26 Постановления Правительства РФ от 16 сентября 2020 г. № 1479 «Об утверждении Правил противопожарного режима в Российской Федерации» и своду правил СП 1.13130.2020 «Системы противопожарной защиты. Эвакуационные пути и выходы».

1.5 Изделия рекомендуются для установки на входные двери зданий и помещений, а также для дверей эвакуационных и запасных выходов.

1.6 Пожаробезопасность изделия обеспечивается применением следующих конструктивных решений:

- герметизацией электрических компонентов изделия и места ввода кабеля в корпус термостойким двухкомпонентным компаундом Силагерм 2104, исключаяющим возгорание внутренних компонентов и дымовыделение;
- защитой заливочного герметика крышкой из нержавеющей стали;
- применением огнестойкого кабеля питания, не распространяющего горение;
- возможностью применения монтажных комплектов, позволяющих выполнять прокладку кабеля в металлорукаве.

1.7 По степени защиты от попадания внешних твердых тел и воды замки относятся к классу IP65 по ГОСТ 14254-2015.

1.8 Климатическое исполнение изделий УХЛ1 по ГОСТ 15150.

1.9 Работоспособность замков обеспечивается при температуре от минус 50 до плюс 50°C и относительной влажности до 80% (при 25°C).

1.10 Замки предназначены для эксплуатации внутри помещений для дверей распашного типа, открывающихся наружу или внутрь (при использовании монтажного комплекта МК 300-400-IN).

1.11 Крепление якоря замка выполняется без сверления сквозных отверстий в двери с применением пружинного амортизатора.

1.12 Замки выпускаются на напряжение питания 12 или 24 В постоянного тока.

1.13 Цветовое исполнение замка серый (RAL 9006). Пример записи при заказе: ALM-400FR-12V Электромагнитный замок ALM-400FR на напряжение 12 В.

## 2 Технические характеристики

2.1 Усилие удержания якоря при номинальном напряжении питания в нормальных климатических условиях от 3800 до 4000 Н. Класс устойчивости U3 по ГОСТ Р 52582-2006.

2.2 Допустимое колебание напряжения электропитания +15/-10% от номинального значения.

2.3 Ток потребления при нормальной температуре и номинальном напряжении питания для ALM-400FR-12V- не более 0,55 А и для ALM-400FR-24V не более 0,25А.

2.4 Габаритные размеры корпуса (Д×Ш×В) 225 × 42 × 26,5 мм.

2.5 Габаритные размеры якоря (Д×Ш×В) 162 × 42 × 14,5 мм.

2.6 Масса комплекта поставки – не более 2,9 кг.

2.7 Длина кабеля для подключения замка – не менее 0,4 м.

## 3 Комплектность

3.1 В основной комплект поставки входят:

- корпус (1) ..... - 1 шт.
- якорь (2) ..... - 1 шт.
- пластина крепления якоря (3) ..... - 1 шт.
- планка резьбовая 400Р (4)..... - 1 шт.
- втулка (5) ..... - 2 шт.
- пружина коническая (6) ..... - 1 шт.
- винт М6х45 (7) ..... - 2 шт.
- винт М6х12 (потайн.) (8)..... - 1 шт.
- диод 1N5406..... - 1 шт.
- руководство по эксплуатации,
- упаковка.

3.2 По отдельным заказам поставляются:

- Уголок 300-400Р (серый),
- Планка 400Р;
- МК 400-KU - комплект крепления корпуса к уголку,

- МК 400 - монтажный комплект крепления корпуса для дверей, открывающихся наружу;
- МК 300-400-IN - монтажный комплект крепления корпуса для дверей, открывающихся внутрь;
- МК 350FB-PS - комплект смещения якоря;
- МК 300-400-MR – монтажный комплект для прокладки кабеля в металлорукаве типа РЗ-ЦХ;
- МК 300-400-IN-MR - монтажный комплект крепления корпуса для дверей, открывающихся внутрь и прокладки кабеля в металлорукаве типа РЗ-ЦХ.

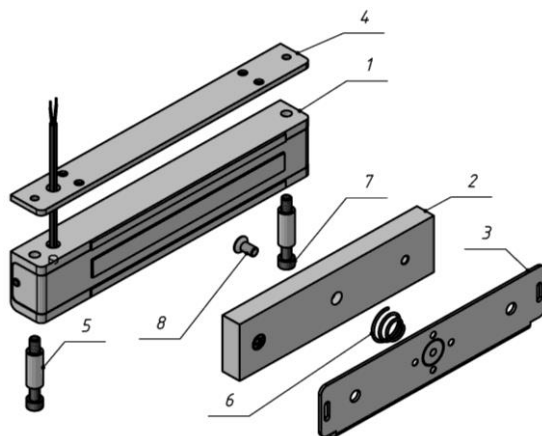


Рисунок 1 – Комплект поставки замка ALM-400FR

## 4 Указания по монтажу

4.1 Замок состоит из корпуса и якоря. Срабатывание замка происходит при механическом контакте рабочих поверхностей корпуса и якоря после подачи напряжения питания. Для обеспечения эксплуатационных характеристик рабочие поверхности корпуса и якоря должны плотно прилегать друг к другу при закрытии двери.

4.2 Габаритно-установочные размеры корпуса с монтажным угольником и якоря с пластиной крепления показаны на рисунках 2 и 3.

4.3 Корпус замка (1) через планку резьбовую (4) с помощью крепежа (5 и 7) устанавливается на дверной коробке.

4.4 Пластина крепления якоря (3) крепится к двери напротив корпуса замка, после чего якорь (2) устанавливается на пластине. Правильное положение якоря относительно корпуса обеспечивается при совмещении осей А якоря и корпуса (рисунки 2 и 3).

4.5 Винт крепления якоря (поз.8 рис.1) необходимо затянуть с усилием, достаточным для исключения его отворачивания в процессе эксплуатации. Рекомендуется ставить винт на стопорящий герметик типа «Анатерм» или на нитрокраску НЦ.

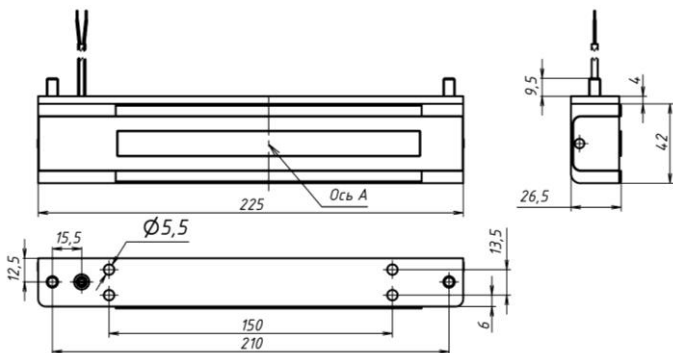


Рисунок 2 – Корпусная часть

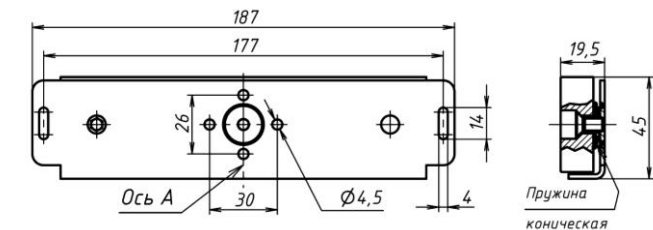


Рисунок 3- Якорная часть

## 5 Схема подключения

На рисунке 4 показана схема подключения замка. При замыкании контакта управления замок блокируется.

Электромонтаж замка рекомендуется проводить огнестойким кабелем марки КСРВнг- FRLS (2x0,64). Применение монтажного комплекта МК 300-400-MR позволяет выполнять прокладку кабеля в металлорукаве типа РЗ-ЦХ.

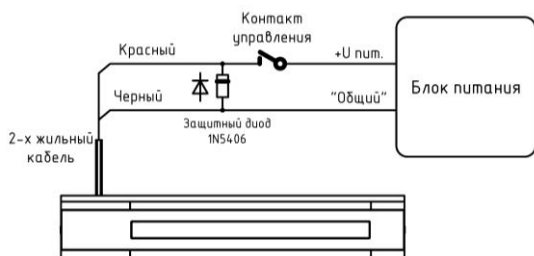


Рисунок 4 - Схема подключения замка ALM-400FR

## 6 Условия эксплуатации и хранения

6.1 Изделие предназначено для эксплуатации в диапазоне рабочих температур, соответствующих категории исполнения УХЛ1 по ГОСТ 15150.

6.2 Обеспечивается эксплуатация изделия при температуре от минус 50 до плюс 50°C и относительной влажности до 80% (при +25°C).

6.3 В процессе длительной эксплуатации на рабочих поверхностях замка возможно появление темных пятен, что не влияет на усилие удержания и работоспособность замка.

6.4 В процессе эксплуатации замка необходимо проверять затяжку винтов крепления якоря и корпуса.



**6.5 Внимание! Изделие не предназначено для использования в местах с агрессивной средой.**

6.6 Изделие подлежит хранению в условиях хранения 1 (Л) по ГОСТ 15150 в закрытых помещениях с естественной вентиляцией при температуре от 5 до 40°C при относительной влажности воздуха до 80% в упаковке поставщика.

## 7 Гарантии изготовителя

7.1 Изготовитель гарантирует работоспособность изделия при соблюдении потребителем правил эксплуатации и хранения, установленных в настоящем руководстве по эксплуатации.

7.2 Срок службы изделия – 7 лет. Гарантийный срок эксплуатации – 5 лет со дня приемки ОТК предприятия-изготовителя.

7.3 Ремонт изделия выполняется на предприятии-изготовителе. В течение гарантийного срока предприятие-изготовитель производит бесплатный ремонт изделия.

7.4 Гарантийный ремонт осуществляется при предъявлении корпуса и якоря изделия, а также настоящего руководства по эксплуатации с проставленной датой приемки и штампом ОТК.

7.5 Потребитель лишается прав на гарантийный ремонт в следующих случаях: при нарушении правил эксплуатации или хранения изделия, при наличии механических повреждений изделия.

**Изготовитель оставляет за собой право вносить в конструкцию изделия изменения, не ухудшающие его технические характеристики.**

## 8 Свидетельство о приемке

### Электромагнитный замок

ALM-400FR-12V

ALM-400FR-24V

№ \_\_\_\_\_  
серийный номер

изготовлен и принят в соответствии с ТУ 25.72.12.110-030-70906084-2022, соответствует требованиям ГОСТ Р 52582-2006, ТУ 25.72.12.110-027-70906084-2022 и признан годным для эксплуатации.

\_\_\_\_\_  
Дата приемки ОТК

\_\_\_\_\_  
Штамп ОТК

## 9 Отметки о проведенных ремонтах

Акт № _____	Акт № _____
Гарантийный срок после ремонта - 6 мес.	Гарантийный срок после ремонта - 6 мес.



Производитель: ООО «АЛЕКО»  
111024, Москва, 1-ая ул. Энтузиастов д.3  
Телефон: +7 (495) 145-82-84  
www.alekolock.ru, e-mail: info@alekolock.ru



ИМПОРТОЗАМЕЩЕНИЕ