



НАУЧНО-ПРОИЗВОДСТВЕННОЕ ОБЪЕДИНЕНИЕ

**СПЕКТРОН**

**Руководство по эксплуатации  
Вандалостойкая видеокамера  
с инфракрасной подсветкой  
Релион-М-50-П-БМ-АНД-2Мп**



## **ВНИМАНИЕ!**

*Перед установкой и подключением видеокamеры внимательно ознакомьтесь с руководством по эксплуатации.*

### **1 ОПИСАНИЕ**

Релион-М-50-П-БМ-АНД-2Мп – антивандальная видеокamera с ИК-подсветкой. Предназначена для установки на стационарные объекты, сопряженные с вероятностью механического воздействия на корпус видеокamеры.

Корпус видеокamеры изготовлен из высокопрочной стали с ударопрочным многослойным стеклом класса Р4А по ГОСТ 30826-2014. Высокая степень защиты корпуса позволяет применять видеокamera в запыленных помещениях.

4 сверх ярких ИК излучателя обеспечивают круглосуточное видеонаблюдение контролируемых зон при отсутствии освещения или недостаточном освещении.

Релион-М-50-П-БМ-АНД-2Мп – аналоговая видеокamera с разрешением 2 мегапикселя.

Питание видеокamеры может осуществляться постоянным напряжением 12 вольт.

### **2 ТЕХНИЧЕСКИЕ ХАРАКТЕРИСТИКИ**

Наименование	Релион-М-50-П-БМ-АНД-2Мп
Температурный диапазон, °С	-40 ÷ +60
Мощность потребления, не более, Вт	4
Макс. ток потребления, А	0,33
Степень защиты оболочкой по ГОСТ 14254, не ниже	IP66*
Режим работы	непрерывный
Разрешение, Мп	2
Матрица	1/2,7" CMOS 2,1 Мп
Чувствительность цвет/черно-белое, лк	0,005
Функция день/ночь	Авто(ICR)/Цветной/Ч/Б
Тип объектива	Фиксированный
Фокусное расстояние объектива, мм	2,8
Количество ИК-излучателей	4
ИК-подсветка	Есть
Интерфейс	Аналоговый, BNC
Формат видеосигнала	АНД
Питание	12V DC

\* - после установки корпуса видеокamеры крепежные отверстия и отверстия вывода кабеля загерметизировать силиконом или другим водостойким герметиком.

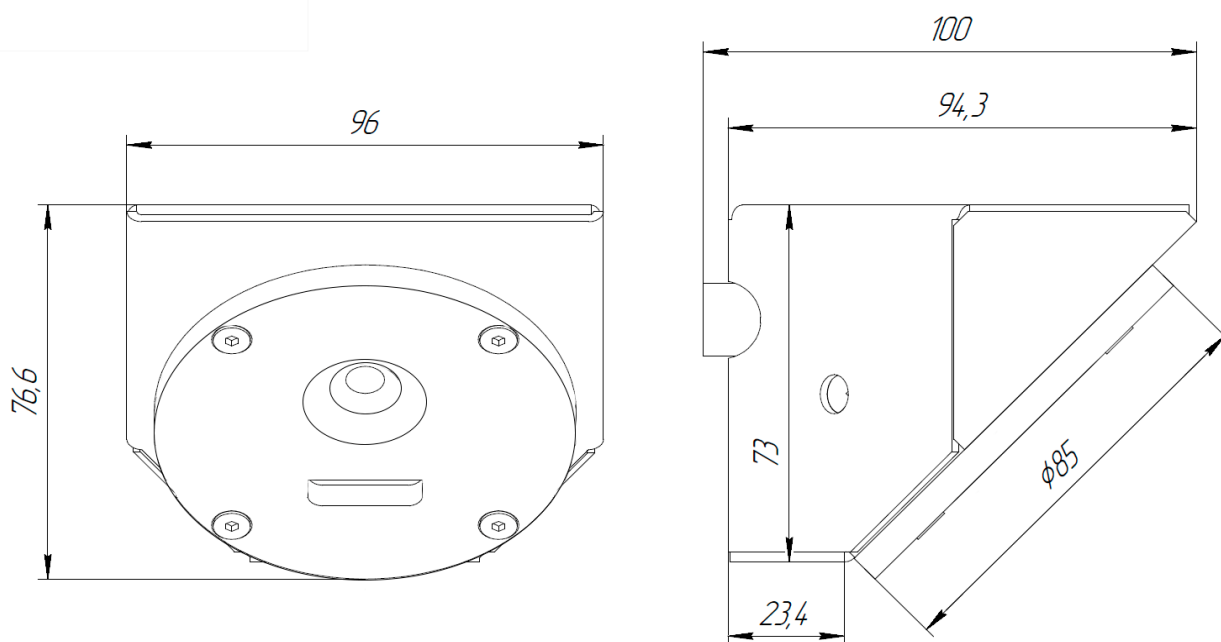


Рисунок 1 – Габаритные размеры видеокамеры



Рисунок 2 – Внешний вид видеокамеры

### 3 СТРОЙСТВО И МОНТАЖ ВИДЕОКАМЕРЫ

#### 3.1 УСТРОЙСТВО СОСТАВНЫХ ЧАСТЕЙ ВИДЕОКАМЕРЫ

Видеомодуль камеры защищен высокопрочной стальной оболочкой со смотровыми окнами из многослойного бронированного стекла для объектива камеры и ИК подсветки. На передней крышке расположены (см. рис 2): объектив камеры, инфракрасные излучатели и фотоэлемент, включающий ИК-подсветку при наружной освещенности менее 3 лк.

Кабель видеокамеры длиной до 0,5 м. выводится из задней части видеокамеры. На конце кабеля установлены два стандартных коннектора для подключения видеокамеры – питание 12 В и выход видеосигнала формата АHD, с коннектором BNC.

Инфракрасный излучатель видеокамеры в автоматическом режиме включается в темное время суток, и обеспечивает непрерывное круглосуточное видеонаблюдение. Видеокамера поставляется с подключенной и настроенной ИК-подсветкой. Дополнительные действия с ИК-подсветкой после покупки не требуется.

#### 3.2 УСТАНОВКА И ПОДКЛЮЧЕНИЕ

##### **ВНИМАНИЕ!**

**Установка и электромонтаж видеокамеры должны выполняться только квалифицированными специалистами.**

*При монтаже и эксплуатации видеокамеры запрещено:*

- протирать смотровые окна сухой ветошью, применять абразивные чистящие средства;
- подключать напряжение питания, не соответствующее исполнению видеокамеры;
- эксплуатировать при окружающей температуре, не соответствующей техническим характеристикам видеокамеры;
- вносить любые изменения в конструкцию видеокамеры;
- подвергать видеокамеру ударам или падению с высоты более 0,1 м;
- открывать переднюю крышку без снятия напряжения питания видеокамеры.

**Нарушение данных требований приводит к безусловному прекращению гарантийных обязательств и может оказаться причиной неправильной работы видеокамеры.**

Видеокамера в рабочем положении устанавливается в верхнем углу помещения, в месте сопряжения стен и потолка.

Перед монтажом видеокамеры произвести внешний осмотр камеры на отсутствие повреждений корпуса, ударопрочных стекол на передней крышке. Проверить целостность кабеля видеокамеры.

Для установки видеокамеры отвернуть 4 винта передней крышки и осторожно, чтобы не повредить питающий кабель, отделить от корпуса крышку с установленными на ней модулем видеокамеры и ИК-подсветкой.

Установить и закрепить корпус видеокамеры на установленное проектом место с подготовленным каналом для кабеля видеокамеры. Установить переднюю крышку с видеомодулем и ИК-подсветкой на корпус видеокамеры и зафиксировать штатными винтами.

Подключить штекеры питания и выход видео.

#### 4 ОБНАРУЖЕНИЕ И УСТРАНЕНИЕ НЕИСПРАВНОСТЕЙ

**ВНИМАНИЕ!**

*Видеокамера не содержит элементов для ремонта пользователем на местах.*

№ п/п	Характер неисправности	Возможная причина неисправности	Способ устранения
1	Видеокамера не включается	Плохой контакт питающего или сигнального кабеля в разъеме или неверное подключение кабелей	Проверить контакты. Проверить подключение
2	Рябь, муар на изображении	Сигнальные кабели проложены слишком близко к силовым линиям, ненадежный контакт в BNC коннекторах	Произвести прокладку кабелей в соответствии с нормативной документацией, надежно обжать коннекторы
3	Запотевают стекло видеокамеры изнутри	Нарушена герметичность: - монтажные отверстия не загерметизированы - неплотно притянута крышка	Проверить качество герметизации. Проверить затяжку крышки.

**ПРИМЕЧАНИЕ!**

*Желательно иметь запасную видеокамеру для экстренной замены неисправного устройства и обеспечения непрерывного контроля рабочей зоны*

#### 5 ТЕХНИЧЕСКОЕ ОБСЛУЖИВАНИЕ

При техническом обслуживании видеокамеры на объекте необходимо соблюдать меры предосторожности в соответствии с правилами техники безопасности, установленными для объекта. Ответственность за соблюдение правил безопасности возлагается на обслуживающий персонал.

В процессе эксплуатации видеокамера должна подвергаться внешнему осмотру и чистке. Периодический осмотр и чистка видеокамеры должны проводиться в сроки, установленные техническим регламентом предприятия в зависимости от производственных условий.

#### 6 РЕМОНТ И ВОЗВРАТ УСТРОЙСТВА

Видеокамера не предназначена для ремонта пользователем на местах использования. При возникновении проблем, следует обратиться к разделу «Обнаружение и устранение неисправностей». При обнаружении неисправностей и дефектов, возникших по вине предприятия-изготовителя, потребителем составляется акт в одностороннем порядке с описанием неисправности. Видеокамера с паспортом и актом возвращается на предприятие-изготовитель. При возврате видеокамеру следует направлять по адресу:

623700, Россия, Свердловская обл., г. Березовский, ул. Ленина, 2д. тел.:(343)379-07-95.

## **7 ГАРАНТИИ ИЗГОТОВИТЕЛЯ**

Срок службы видеокамеры не менее 10 лет. Гарантийный срок эксплуатации – 18 месяцев со дня ввода в эксплуатацию, но не более 24 месяцев со дня выпуска изготовителем.

Гарантийный ремонт и замена видеокамеры производится при условии соблюдения потребителем правил транспортирования, хранения и эксплуатации. Претензии не принимаются: если истек гарантийный срок эксплуатации; при отсутствии паспорта на видеокамеру; в случае нарушений требований этикетки.

## **8 ТРАНСПОРТИРОВАНИЕ И ХРАНЕНИЕ**

Видеокамеру для транспортирования, упаковать в заводскую тару или подходящий по размерам ящик (коробку) с обязательным применением изолирующих, амортизирующих прокладок. Если несколько изделий размещаются в одной коробке, то между ними обязательно предусмотреть изолирующие амортизационные прокладки.

Видеокамера может транспортироваться на любое расстояние, любым видом транспорта. При транспортировании должна быть обеспечена защита транспортной тары от атмосферных осадков.

## **9 ИНФОРМАЦИЯ ДЛЯ ЗАКАЗА**

При заказе видеокамеры необходимо указывать название модели:

**«Релион-М-50-П-БМ-АНД-2Мп»**

### **АДРЕС ИЗГОТОВИТЕЛЯ**

Россия, 623700, Свердловская обл., г. Березовский, ул. Ленина, 2д.

т/ф. (343)379-07-95.

[info@spectron-ops.ru](mailto:info@spectron-ops.ru)    [www.spectron-ops.ru](http://www.spectron-ops.ru)

