

## Назначение изделия

Видеомонитор VM700-7CLM-HP предназначен для работы в составе многоабонентских домофонных комплексов ELTIS и с одноабонентскими блоками вызова (БВ).

Устройство обеспечивает:

- ✓ видеонаблюдение;
- ✓ дуплексную связь «посетитель-абонент»;
- ✓ открытие входной двери БВ;
- ✓ запись кадра видеоизображения.

Основные функции:

- прием сигнала вызова от блока вызова;
- возможность подключения 1-го многоабонентского БВ и 1-го одноабонентского БВ или двух одноабонентских БВ;
- возможность подключения 2-х видеокамер;
- просмотр цветного видеоизображения на 7" TFT экране;
- регулировка яркости, контрастности, насыщенности экрана и громкости вызова;
- автоматическое включение экрана и воспроизведение мелодии при вызове;
- осуществление дуплексной связи «абонент-посетитель»;
- открывание замка двери подъезда нажатием кнопки монитора при вызове и при разговоре;
- сброс вызова без соединения с посетителем;
- поддержка функции тревоги;
- возможность соединения до 5 видеомониторов;
- организация внутренней связи между подключенными видеомониторами по линии интеркома;
- перевод звонка с одного видеомонитора на другой;
- запись/просмотр цветного видео/фото изображения с подключенных видеокамер (при наличии карты памяти).

Общая схема подключения видеомонитора VM700-7CLM-HP показана на рис.1

## Краткие технические характеристики

Количество видеовходов	2
Количество дополнительных видеовходов	1
Тип экрана	7 дюймов TFT-LCD, цветной
Система цветности	PAL/NTSC
Разрешение	800*480
Источник питания:	
встроенный	~ 100-240В , 600 ма (макс.)
внешний	=12В
Максимальное время, отведенное на разговор с посетителем	120 сек.
Формат фото	JPEG
Характеристики карты памяти	MicroSD, до 32GB, > класс10

Условия эксплуатации:

- температура окружающего. воздуха

от 10 до +35°C

## Комплектность

Видеомонитор VM700-7CLM-HP	1 шт.
Настенный кронштейн	1 шт.
Дюбель	4 шт.
Шуруп	4 шт.
4-х жильный провод	4 шт.
2-х жильный провод	2 шт.
Коробка упаковочная	1 шт.
Паспорт*	1 шт.
Руководство пользователя	1 шт.

\* Примечание. **Паспорт на изделие** не входит в комплект поставки. Паспорт можно скачать с сайта производителя ([www.eltis.com](http://www.eltis.com)), который размещён разделе: «Продукция» / «Группы продукции».

## Реализация и утилизация

Реализация производится по договорам.

Утилизация электронных устройств производится в соответствующих компаниях по утилизации.

## Меры безопасности

**Внимание!** Не вскрывать устройство при подключении питания.

## Возможные неисправности

При выявлении неисправности обратитесь к производителю.

## Свидетельство о приемке

Изделие Видеомонитор VM700-7CLM-HP

Заводской номер \_\_\_\_\_

Признан годным к эксплуатации.

Дата выпуска \_\_\_\_\_

Подпись лица ответственного за приемку \_\_\_\_\_ М.П. \_\_\_\_\_

## Гарантийный талон

Фирма несет гарантийные обязательства по поставляемому оборудованию в течение одного года со дня продажи.

На механические повреждения оборудования гарантия не распространяется.

Дата продажи \_\_\_\_\_ М.П. \_\_\_\_\_

## Сведения о рекламациях

**Заполняет эксплуатационная служба:**

Наименование организации \_\_\_\_\_

Дата установки на объект \_\_\_\_\_

Дата отказа \_\_\_\_\_

Описание неисправностей \_\_\_\_\_

Дата заполнения \_\_\_\_\_

-----

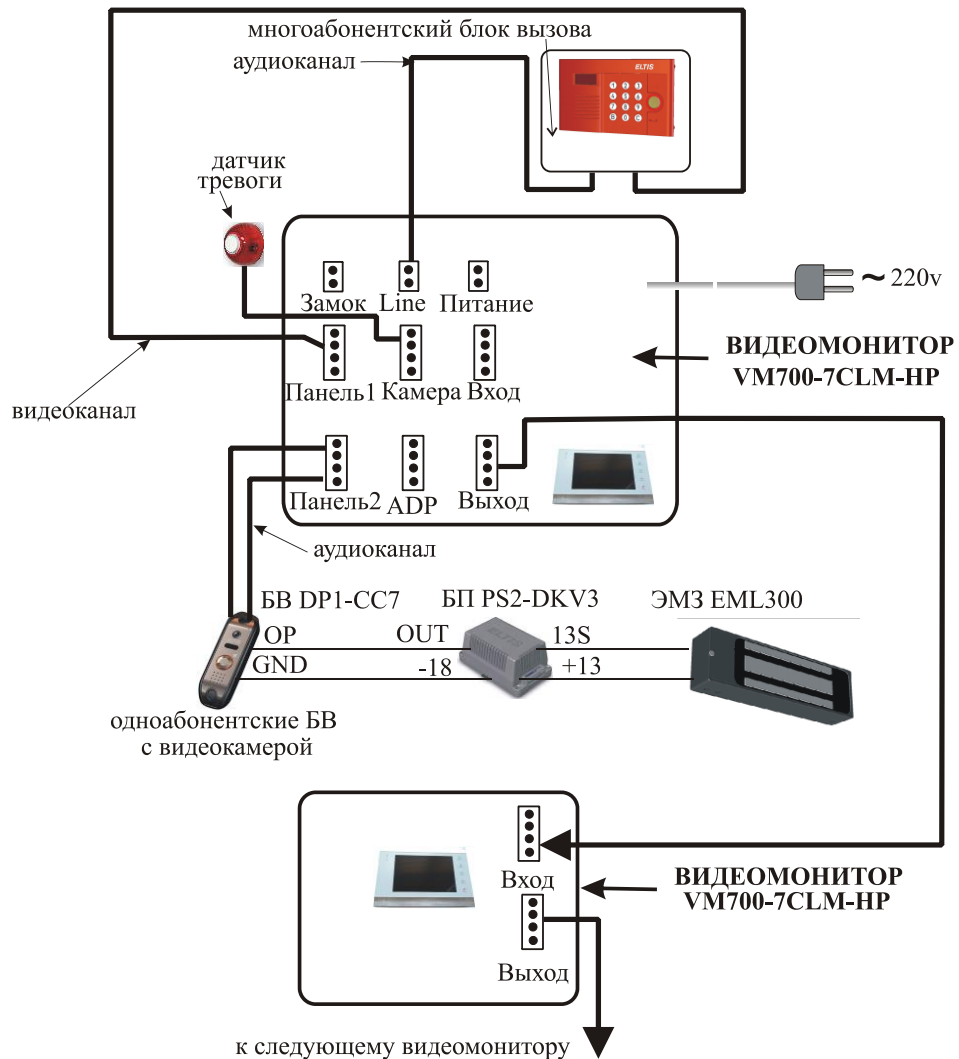


Рис.1 Общая схема подключения видеомонитора.

Производитель: ЭЛТИС, Россия



Служба технической поддержки

www.eltis.com  
тел. +7 (812) 326 15 52  
E-mail: support.tech@eltis.com

ЭЛТИС ТРЕЙДИНГ  
ПЕТЕРБУРГ,  
197101, Россия,  
г. Санкт-Петербург,  
Петроградская наб.,  
д.34, литер «А»  
Тел:+7 (812) 326 93 46  
E-mail: led@eltis.com

ЭЛТИС ТРЕЙДИНГ  
МОСКВА,  
Россия,  
г. Москва, Тихвинский пере-  
улок, дом №11, стр. 2  
Тел:+7 (495) 280 71 10  
E-mail: mov@eltis.com

ЭЛТИС ТРЕЙДИНГ  
НОВОСИБИРСК  
633010, Россия,  
г. Бердск, Новосибир-  
ская обл., микрорайон  
Радужный дом 2 офис 6  
Тел:+7 (383) 209 07 23  
E-mail: ovb@eltis.com

## ELTIS Видеомонитор VM700-7CLM-HP



## ПАСПОРТ