

ХРАНЕНИЕ И ТРАНСПОРТИРОВКА

Транспортировка изделия производится в заводской упаковке. Избегайте ударов, толчков и дросков.

Хранить при относительной влажности до 80% (при 25°C), температуре от -50 до +45°C (для исполнения У1) или от -70 до +45°C (для исполнения УХЛ11) в проветриваемом помещении. Место для хранения не должно содержать кислот, щелочей или других агрессивных материалов. Долгосрочное хранение (свыше 6 месяцев) должно осуществляться в заводской упаковке.

ГАРАНТИЙНЫЕ ОБЯЗАТЕЛЬСТВА

Изделие соответствует утверждённому образцу и удовлетворяет требованиям стандарта. Гарантийный срок на изделие исчисляется в течение 12 месяцев со дня продажи. Без предъявления гарантийного талона, а также при наличии механических повреждений изделия или эксплуатации в условиях, отличных от указанных в паспорте, претензии к качеству работы изделия не принимаются и гарантийный ремонт не производится.

ОБРАТНАЯ СВЯЗЬ

Адрес офиса 125476, Россия, г. Москва,
ул. Василия Петушкова д. 3, оф. 401

Телефон +7-495-221-64-57

Телефон технической поддержки +7-495-363-31-71

Web-сайты amadon.ru
termashkaf.com

ГАРАНТИЙНЫЙ ТАЛОН

ДАТА ВЫПУСКА

ПРЕДПРИЯТИЕ – ИЗГОТОВИТЕЛЬ

ТОРГУЮЩАЯ ОРГАНИЗАЦИЯ

КМА1

Лист

4

Общество с ограниченной ответственностью
«АМАДОН»



ПАСПОРТ
КМА1

г. Москва

ВНИМАНИЕ!

При получении изделия удостоверьтесь в отсутствии повреждений упаковки. Проверьте наличие печатей на отведенных полях гарантийного талона. Помните, что при отсутствии гарантийного талона вы лишаетесь права на гарантийный ремонт. Проверьте комплектность изделия.

КРАТКОЕ ОПИСАНИЕ

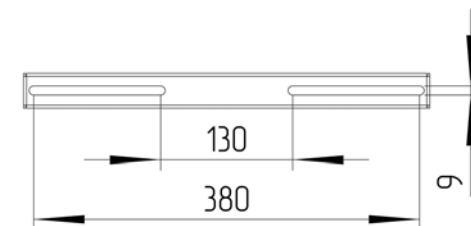
Изделие соответствует ТУ 25.11.22-010-09245269-2017 и предназначено для обеспечения непрерывной работы электронных устройств и/или электрических аппаратов путём фиксации оборудования на мачту (столб).

Крепление на мачту «АМАДОН» КМА1 представляет собой изделие для удобной и надёжной установки термощкафов на опору. Изделие предназначено для крепления шкафов шириной 200–400 мм на опору.

КМА1 — это набор монтажных креплений из оцинкованной листовой стали 2 мм, монтажной ленты длиной 1,25м и метизов.

Допустимая нагрузка, кг	Монтаж на круглую опору	Монтаж на квадратную опору	Масса, кг	Размер коробки, мм
50	до 430 мм	до 250 мм	1,5	400 x 83 x 36

Рисунок 1
Расстояния, в пределах которых можно закрепить оборудование.



КОМПЛЕКТАЦИЯ ИЗДЕЛИЯ

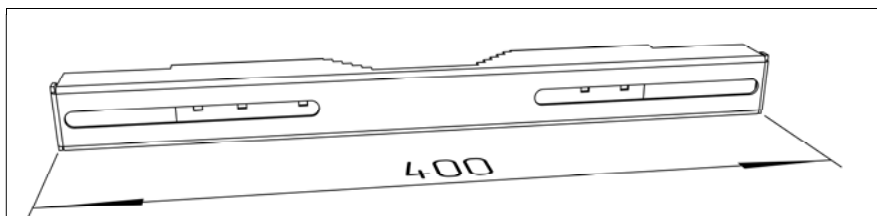


Рисунок 2. Крепление на шкаф. 2 единицы. Маркировка КМА1.

<p>Рисунок 3. Лента монтажная 20x0,8x1250. 2 единицы.</p>	<p>Рисунок 4. Бугель для фиксации. 2 единицы.</p>	<p>Рисунок 5. Болт М8x20. 4 единицы.</p>
<p>Рисунок 6. Шайба Ф9 мм. 8 единиц.</p>	<p>Рисунок 7. Гайка М8. 4 единицы.</p>	<p>Рисунок 8. Упаковочная коробка. 1 единица.</p>

МОНТАЖНЫЕ РАБОТЫ И ОТВЕТСТВЕННОСТЬ

Во время проведения монтажных работ, обеспечивайте герметичность термощкафа, фланшпанели, отверстий крепления и кабельных вводов. Исключайте попадание влаги внутрь оболочки термощкафа и на электрические цепи оборудования в процессе монтажа и эксплуатации.

Ответственность за обеспечение герметичности термощкафа и правильности электрических подключений при монтаже всецело несет монтажно-наладочная организация.

Все работы со шкафом должны производиться только при снятом с электроцепей напряжении! Соблюдайте технику безопасности!

Монтаж производится в следующем порядке:

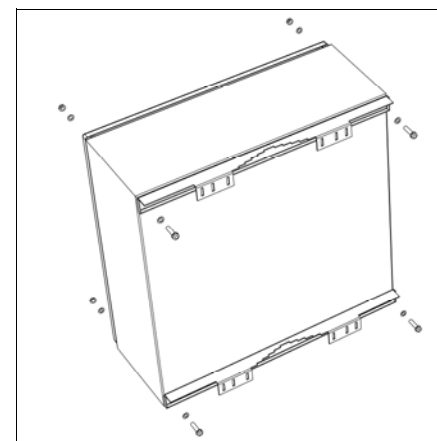


Рисунок 9.

Закрепить кронштейны КМА1 к шкафу с помощью болтов, шайб и гаек, используя заводские отверстия в оборудовании или «крепления-ушки».

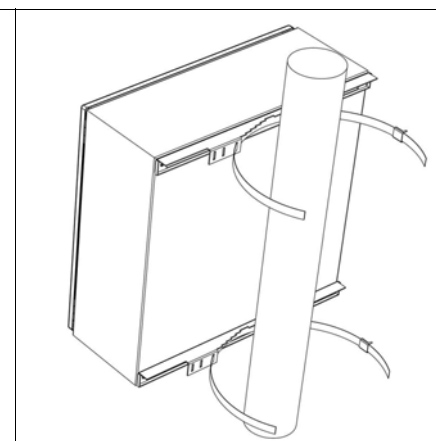


Рисунок 10.

Установить оборудование на опору, затянув ленту с помощью бугеля, используя предназначенный для этого инструмент.

Пример: инструмент для натяжения ленты КВТ ИНТ-20 мини 73577



					КМА1		
					КРЕПЛЕНИЕ НА МАЧТУ ПАСПОРТ		
Изм	Лист	№ докум.	Подп.	Дата	Литера	Масса	Масштаб
Разраб.					- К -		
Проб.							
Т.контр.					Лист 2	Листов 4	
					ООО «АМАДОН»		
Н.контр.							
Упт.							

					КМА1			Лист 3
Изм	Лист	№ докум.	Подп.	Дата				